

El Corte Inglés

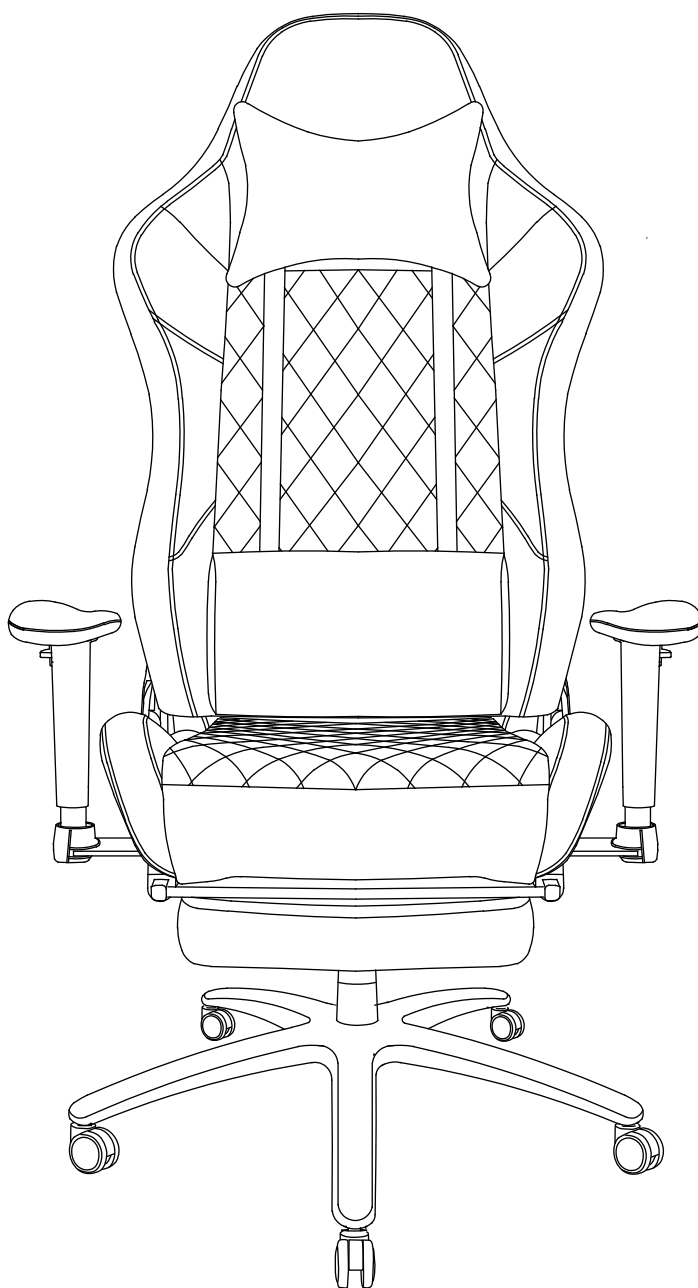
SILLA DE ESCRITORIO/ CADEIRA DE ESCRITÓRIO/GAMING CHAIR

MOD. CHESTE 511-21653

Por favor, lea las instrucciones cuidadosamente antes de montarlo para garantizar un funcionamiento seguro y satisfactorio.

Por favor, leia as instruções cuidadosamente antes de usar para garantir o funcionamento seguro e satisfatório deste produto.

Please read the instructions carefully before use to ensure safe and satisfactory operation of this product.



INSTRUCCIONES DE MONTAJE

IMPORTANTE:

LEA LAS INSTRUCCIONES DETENIDAMENTE Y CONSERVELAS PARA CONSULTAS POSTERIORES

- Por favor, no se deshaga de ninguna parte del material de embalaje hasta que haya comprobado que contenía todas las piezas y accesorios.
 - Antes de empezar a montar su nuevo mueble, le rogamos que lo revise para asegurarse de que le han suministrado todas las piezas y accesorios.
 - Siga las instrucciones con exactitud, dado que desviarse de ellas puede anular la garantía del producto y presentar un riesgo para la seguridad.
 - Se recomienda realizar el montaje sobre una superficie blanda, como una alfombra, para evitar povocar daños.
 - Revise y vuelva a apretar periódicamente todos los elementos de sujeción.
 - Limpie todas las superficies cada semana con un paño limpio. No limpie ninguna superficie con productos abrasivos o químicos agresivos.
 - Toda sustitución de componentes de regulación de altura debe llevarse a cabo por personal con la debida formación.
 - Las ruedas de este producto se pueden utilizar para todo tipo de suelos.
 - Tipo C: silla de oficina con reglajes limitados.
-

INSTRUÇÕES DE MONTAGEM

IMPORTANTE:

LEIA AS INSTRUÇÕES DETENIDAMENTE E CONSERVE-AS PARA CONSULTAS POSTERIORES:

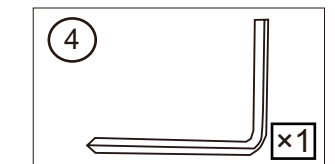
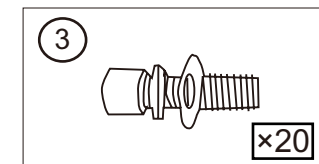
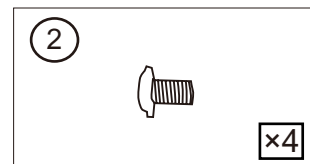
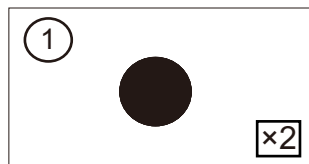
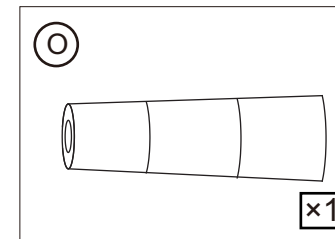
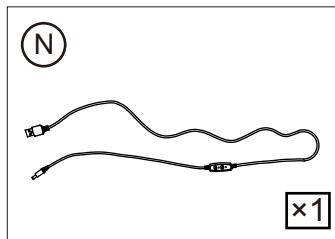
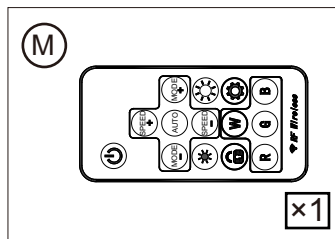
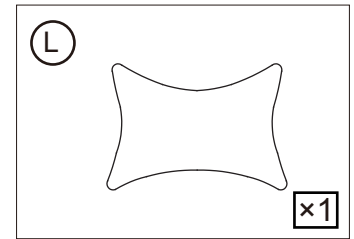
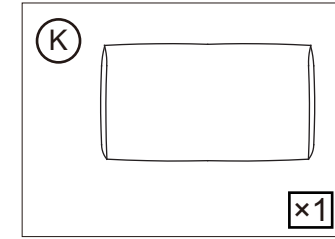
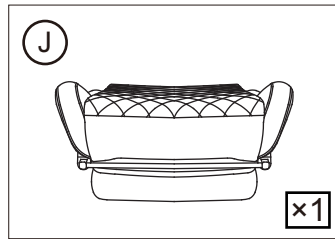
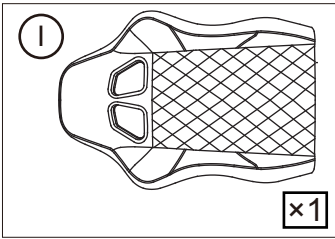
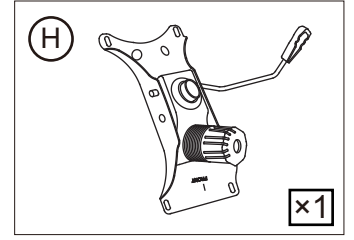
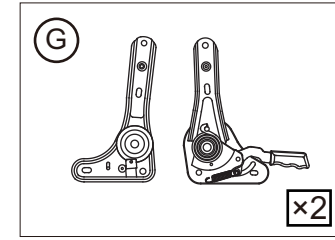
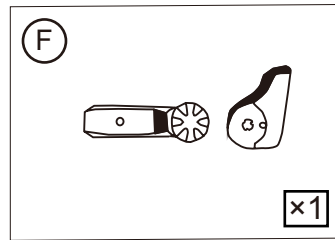
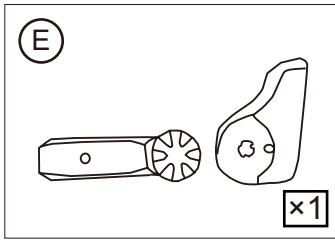
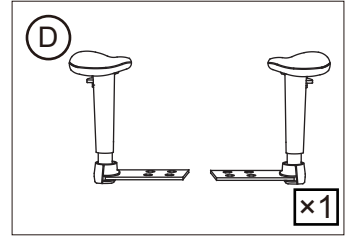
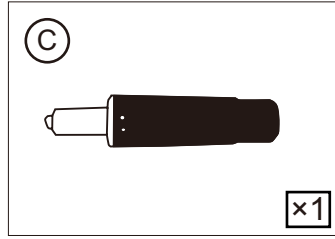
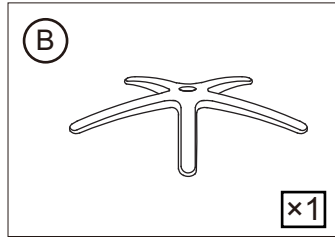
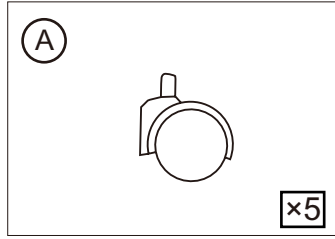
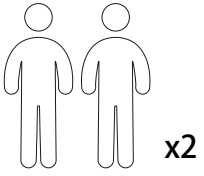
- Não deite fora a caixa até ter verificado todas as peças e conjuntos de fixação.
 - Antes de começar a montagem da sua nova peça de mobiliário, certifique-se de que tem todas as peças e fixadores fornecidos.
 - Siga todas as instruções por completo, pois o não seguimento destas pode anular a sua garantia e constituir um possível risco de segurança.
 - Recomendamos que a montagem seja feita numa superfície suave, como uma tapete, para evitar danos.
 - Verifique periodicamente e volte a apertar todas as peças de fixação.
 - Limpe semanalmente toda a superfície com um pano limpo. Não limpe nenhuma superfície com produtos químicos ou abrasivos.
 - Apenas pessoal treinado pode substituir ou componentes de ajuste de reparação altura do assento com acumuladores de energia
 - As rodas deste produto podem ser usadas para todos os tipos de pisos.
 - Tipo C: cadeira de escritório com ajustes limitados.
-

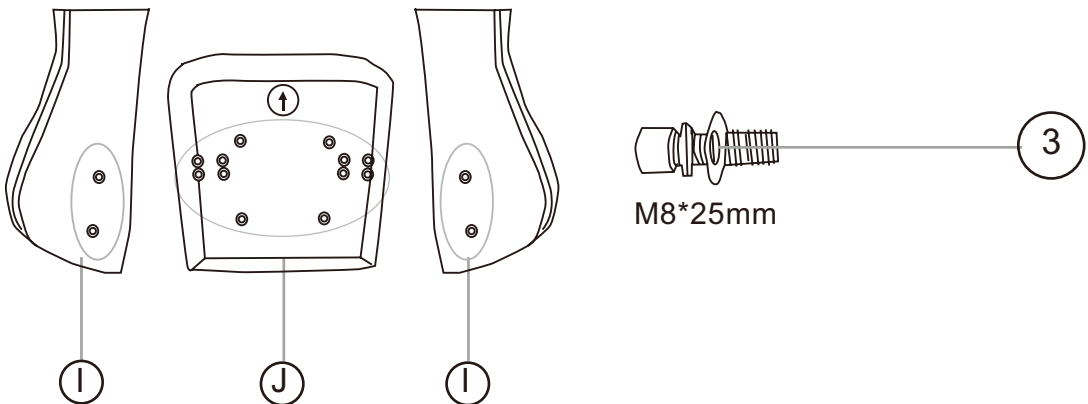
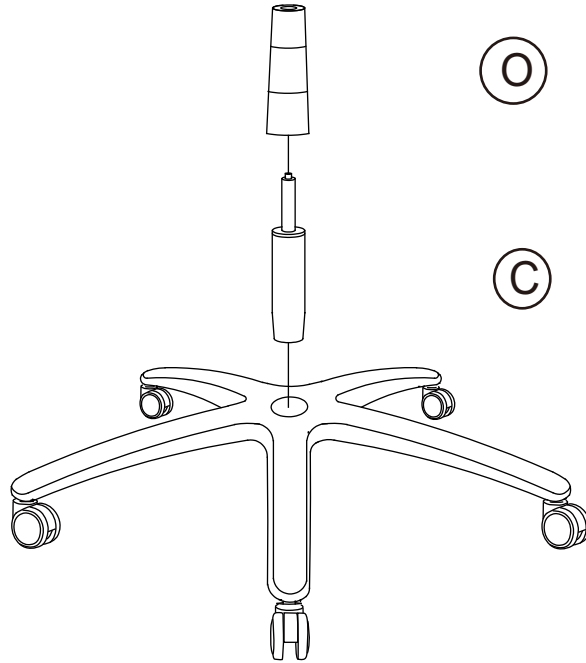
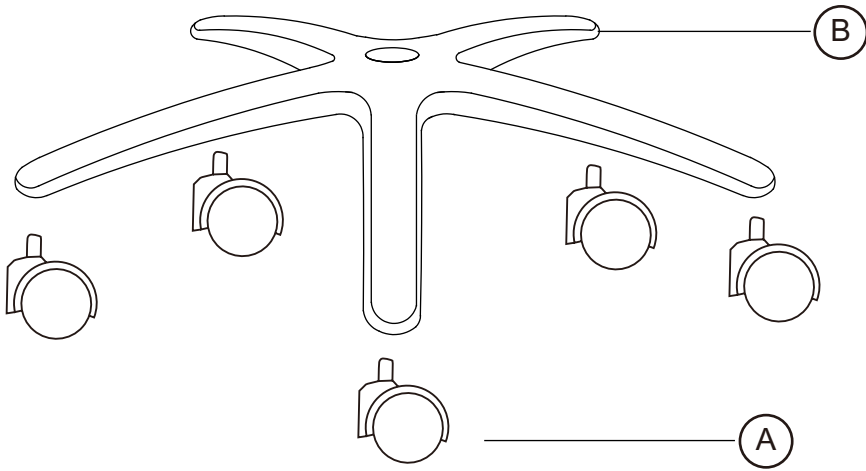
ASSEMBLY INSTRUCTIONS

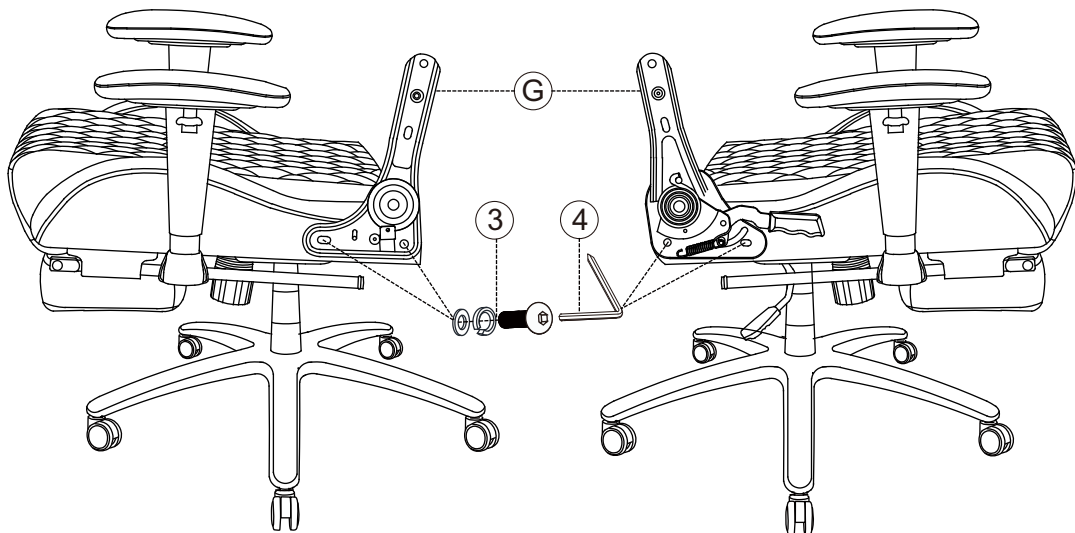
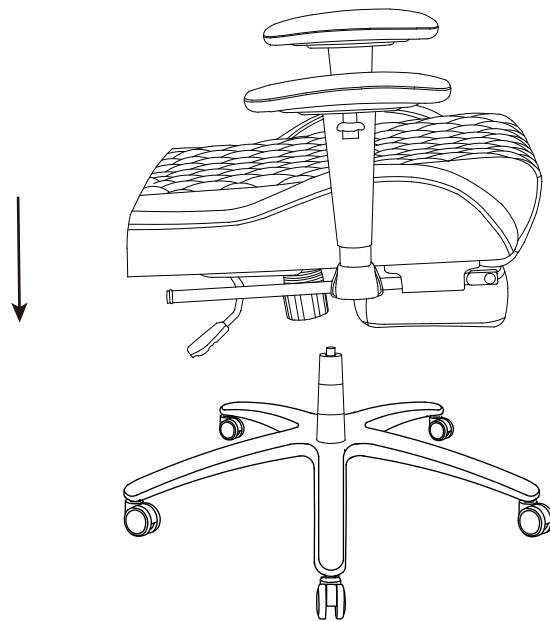
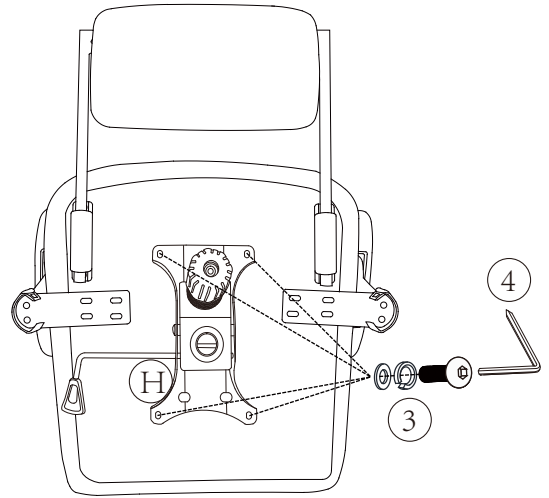
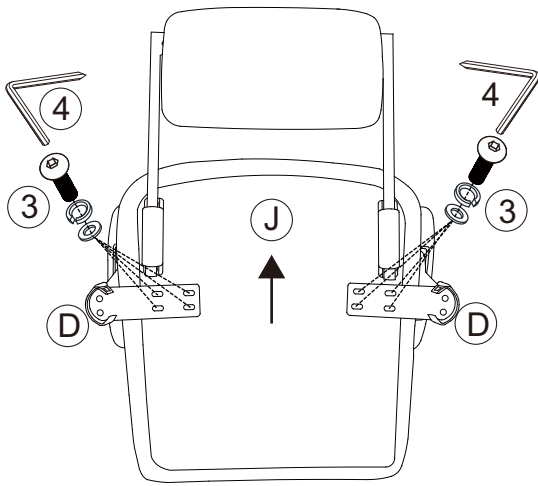
IMPORTANT:

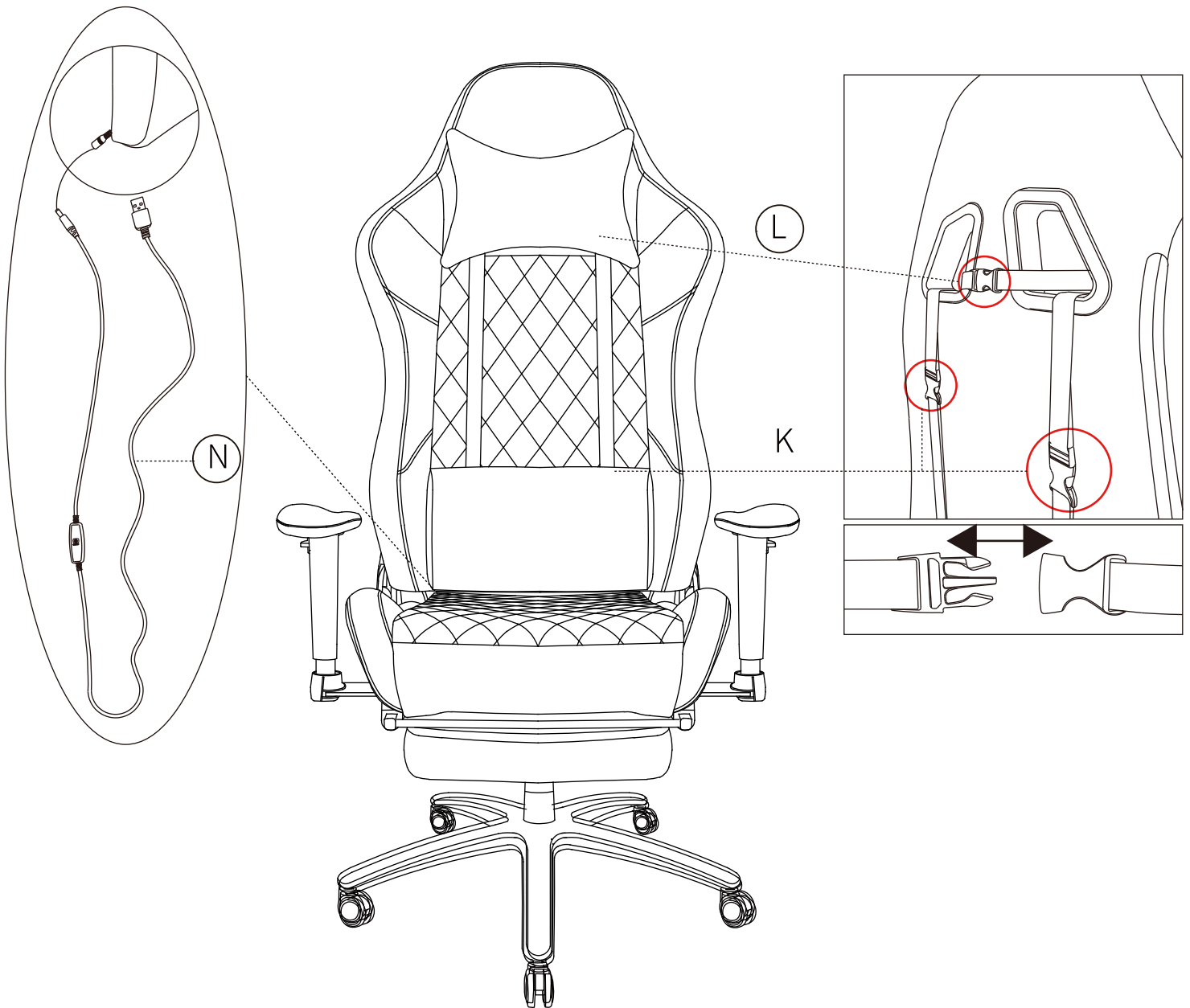
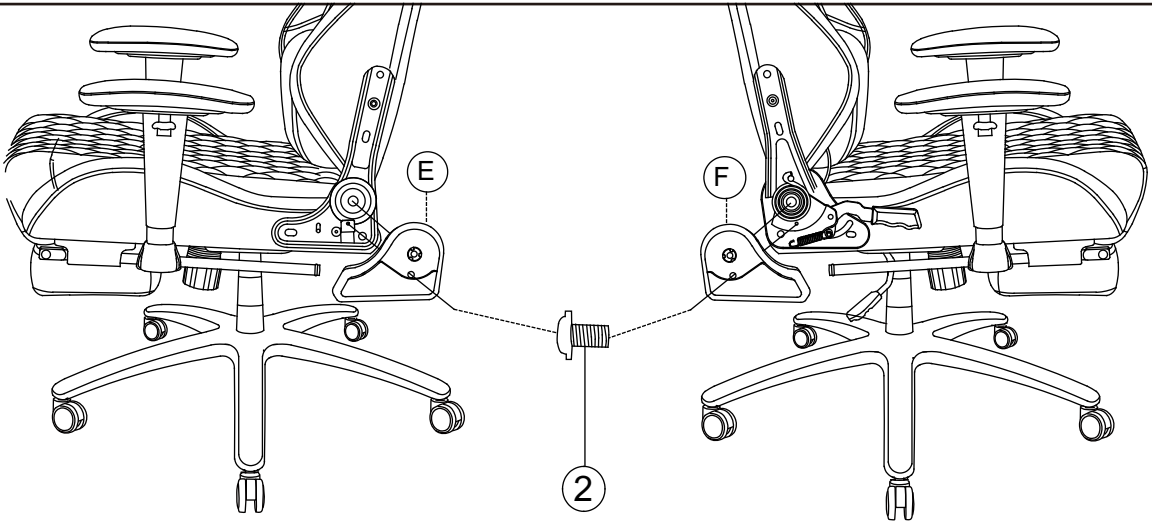
READ CAREFULLY - RETAIN FOR FUTURE REFERENCE

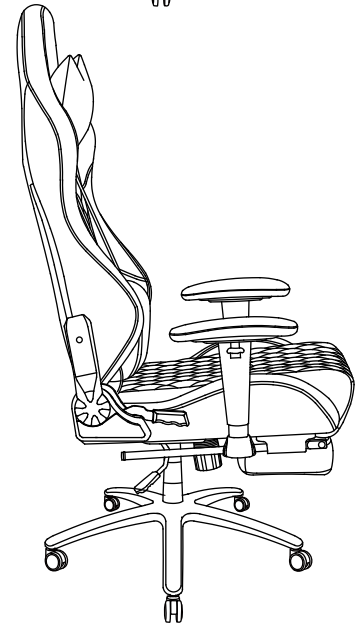
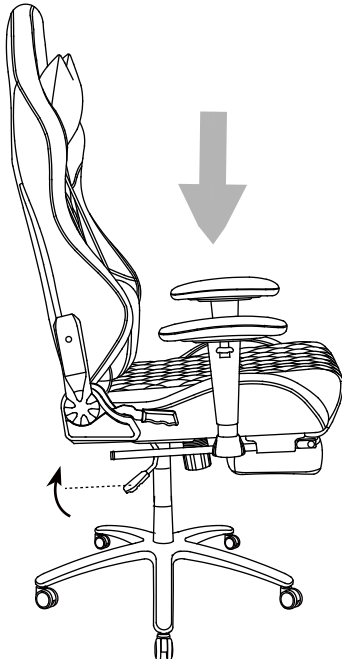
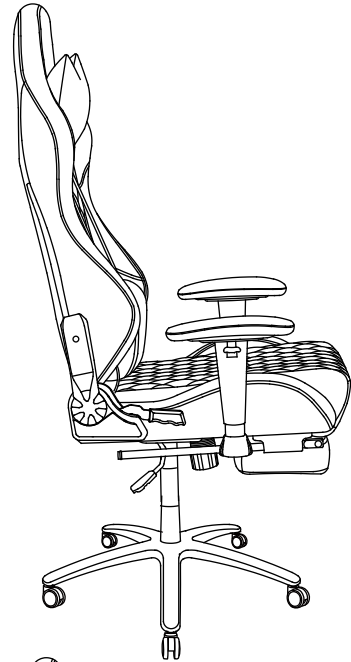
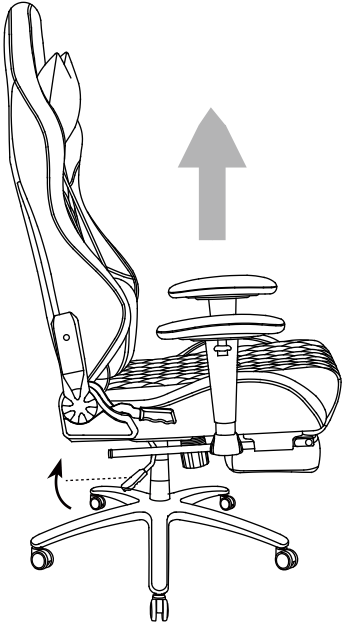
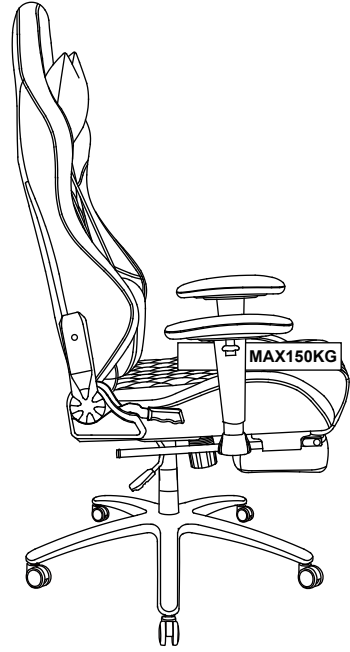
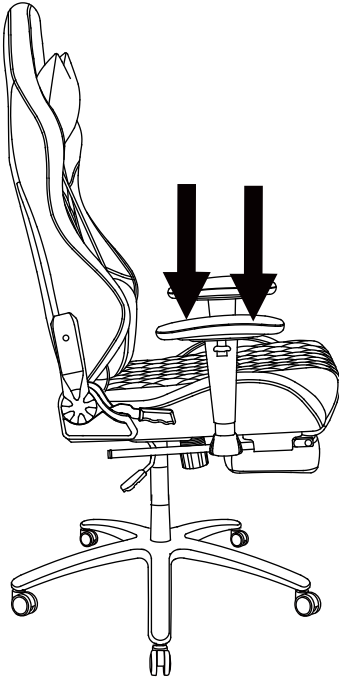
- Please do not discard any of the packing until you have checked all the parts and the fittings.
- Before you begin to assemble your new piece of furniture, please check to ensure that all parts & fittings have been supplied.
- Follow the instruction closely as deviation from, may void your warranty and present a possible safety risk.
- It is recommended that the assembly is done on a soft surface, like carpet to avoid any damage.
- Periodically check and re-tighten any fasteners.
- Wipe down all surface weekly with a clean cloth. Do not clean any surface with harsh abrasives or chemicals.
- Only trained personnel may replace or repair seat height adjustment components with energy accumulators.
- The castors on this product are suitable for all types of floor.
- Type C: office chair with limited adjustments.











SÍMBOLOS / SYMBOLS



Corriente continua / Corrente contínua / Direct current



Clase III: La protección contra choque eléctrico recae en la alimentación con muy baja tensión de seguridad (MBTS) / Classe III: A segurança de um Sistema de Extra Baixa Tensão (SELV) deriva da baixa voltagem apresentada por ele / Class III: Protection against electric shock relies on supply at safety extra-low voltage (SELV).

IMPACTO MEDIOAMBIENTAL / IMPACTO AMBIENTAL / ENVIRONMENTAL IMPACT

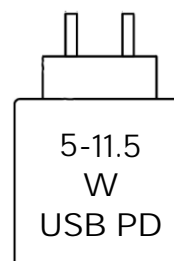
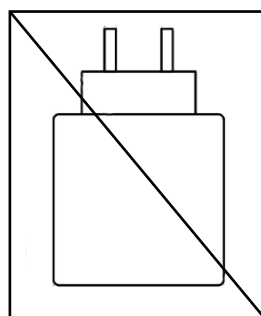


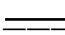
ES: Cuando sea el momento de desechar el producto, por favor considere

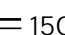
el impacto medioambiental y llévelo a un punto adecuado para reciclar. Los plásticos y metales utilizados en la construcción de este aparato pueden ser separados para permitir su reciclaje. Pregunte a su centro más cercano para más detalles. Todos nosotros podemos participar en la protección del medio ambiente.

PT: Quando for necessário eliminar o produto, por favor considere o impacto ambiental e leve-o a um ecoponto adequado para reciclar. Os plásticos e metais utilizados na construção deste equipamento podem ser separados para permitir a sua reciclagem. Pergunte no centro de reciclagem que lhe está mais próximo, para mais detalhes. Todos nós podemos participar na protecção do meio ambiente.

EN: When the time comes to eliminate this product, please consider the environmental impact and take it to recognized recycling facility instead of disposing it with general household waste. Take the equipment to a waste disposal site. Plastic and metal parts that are used in the construction of this appliance can be separated into pure grade which allow recycling. Ask to your service center.



Light strip: 5 V  2.3A, 11.5W, Class III, IP 20

CR2025 3V  150mAh lithium battery/batería de litio.

Seleccione siempre el tamaño y tipo de pila que mejor se adapte al uso previsto. Debería conservarse la información facilitada con el aparato como referencia para elegir la pila más adecuada.

Selecione sempre o tamanho e tipo de pilha que melhor se adapte ao uso previsto. Deverá conservar a informação fornecida com o aparelho como referência para escolher a pilha mais adequada.

Always select the correct size and type of battery most suitable for the intended use. Information provided with the equipment to assist correct battery selection should be retained for reference.

Cambie todas las pilas de un conjunto a la vez.

Substituir todas as pilhas de uma só vez.

Replace all batteries of a set at the same time.

Limpie los contactos de la pila y del aparato antes de colocar las pilas.

Limpe os contactos de pilha do equipamento antes de colocar as pilhas.

Clean the battery contacts and also those of the equipment prior to battery installation.

Asegúrese de que las pilas están colocadas correctamente según su polaridad (+ y -).

Assegure-se que as pilhas estão colocadas correctamente segundo a polaridade (+ e -).

Ensure that the batteries are installed correctly with regard to polarity (+ and -).

Retire las pilas del aparato si no se va a usar en un periodo largo de tiempo.

Retire as pilhas do aparelho se não o vai utilizar durante um longo período de tempo.

Remove batteries if it will not be used for a long period.

Retire sin demora del aparato las pilas agotadas.

Retire as pilhas do aparelho assim que esgotarem.

Remove exhausted batteries promptly.

Insertar siempre correctamente las pilas según su polaridad (+ y -) marcada en la pila y en el aparato.

Colocar sempre corretamente as pilhas de acordo com a sua polaridades (+ e -) marcada na pilha e no aparelho.

Always insert batteries correctly with regard to polarity (+ and -) marked on the battery and the equipment.

No poner las pilas en cortocircuito.

Não coloque pilhas em curto-circuito.

Do not short-circuit batteries

No recargar las pilas.

Não recarregar as pilhas.

Do not charge batteries.

No forzar la descarga de las pilas

Não forçar a descarga as pilhas.

Do not force discharge batteries.

No mezclar pilas viejas y nuevas o pilas de diferentes tipos o marcas.

Não misturar pilhas velhas e novas ou pilhas de diferentes tipos ou marcas.

Do not mix old and new batteries of different types or brands.

Las pilas agotadas deberían extraerse del aparato inmediatamente y desecharse.

As pilhas esgotadas devem extrair-se do aparelho imediatamente e deitadas fora.

Exhausted batteries should be immediately removed from equipment and properly disposed.

No calentar las pilas.

Não aquecer as pilhas

Do not heat batteries.

No soldar directamente sobre las pilas

Não soldar diretamente na pilha.

Do not weld or solder directly to batteries.

No desmontar las pilas

Não desmontar as pilhas.

Do not dismantle batteries.

No deformar las pilas.

Não deformar as pilhas.

Do not deform batteries.

No echar las pilas al fuego

Não deitar pilhas ao fogo.

Do not dispose of batteries in fire.

Mantener las pilas fuera del alcance de los niños.

Manter as pilhas fora do alcance das crianças.

Keep batteries out of the reach of children.

No permitir que los niños sustituyan las pilas sin la supervisión de un adulto.

Não permitir que as crianças substituam as pilhas sem supervisão de um adulto.

Do not allow children to replace batteries without adult supervision.

No encapsular y/o modificar las pilas.

Não encapsular e/ou modificar as pilhas.

Do not encapsulate and/or modify batteries.

Guardar las pilas no usadas en su embalaje original y mantenerlas lejos de objetos metálicos. Si ya están fuera de su embalaje, no mezclar o amontonar las pilas.

Guardar as pilhas não usadas na sua embalagem original e mante-las longe de objectos metálicos. Se estiverem fora da embalagem, não misturar ou amontoar as pilhas.

Store unused batteries in their original packaging away from metal objects. If already unpacked, do not mix or jumble batteries.

Extraer del aparato las pilas si no se va a usar durante un tiempo prolongado, a menos que se utilice para emergencias.

Extrair do aparelho as pilhas caso o aparelho não vá ser utilizado por um período de tempo prolongado a menos que se utilize para emergências.

Remove batteries from equipment if it is not to be used for an extended period of time unless it is for emergency purposes.

Las pilas o acumuladores nunca deben depositarse con el resto de los residuos domésticos. Si usted desea deshacerse de la pila o acumulador, deposítelos bien en los contenedores habilitados a tal efecto en los puntos de venta, bien en el punto limpio o instalación municipal de recogida selectiva de residuos más próxima.

As pilha e as baterias nunca devem ser depositadas com os restantes resíduos domésticos. Caso você deseje desfazer-se da pilha ou bateria, deposite-os quer seja em ecopontos habilitados para o efeito nas lojas, quer seja num pilhómetro ou entregue-o nas instalações de recolha seletiva de resíduos mais próxima.

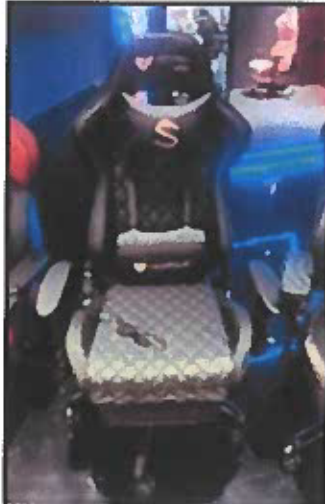
Batteries and accumulators should never be disposed of with other household waste. If you want to get rid of a battery or accumulator, deposit them in the containers enabled for this purpose in the points of sale or in the nearest disposal site or local waste facility.



EU DECLARATION OF CONFORMITY

We, El Corte Inglés, S.A. C/Hermosilla 112, 28009 Madrid, declare under our responsibility that the product:

- Work chair with ref 511-21653:



referred to in this declaration is in conformity with **RED Directive 2014/53/EU**:

The product complies with the following standards and/or other normative documents:

HEALTH AND SAFETY:

EN 62368-1:2014+A11:2017

EN 50663:2017

EMC:

ETSI EN 301 489-1 V2.2.3

ETSI EN 301 489-3 V2.1.1

SPECTRUM:

ETSI EN 300 220-1 V3.1.1

ETSI EN 300 220-2 V3.2.1

El Corte Inglés S.A. will keep the complete technical file, which will be available upon request.

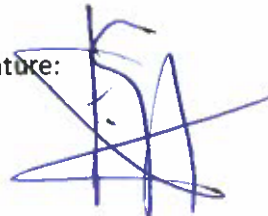
Signed for and on behalf of El Corte Inglés S.A.:

Madrid, 29/08/2025

Antonio García Montero

Product Quality and Safety Manager

Signature:



DECLARAÇÃO DE CONFORMIDADE DA UE

Nós, El Corte Inglés, S.A. C/Hermosilla 112, 28009 Madrid, declaramos sob nossa responsabilidade que o produto:

- Cadeira de trabalho com ref. 511-21653:



referido nesta declaração está em conformidade com a Diretiva RED 2014/53/UE:

O produto está em conformidade com as seguintes normas e/ou outros documentos normativos:

HEALTH AND SAFETY:

EN 62368-1:2014+A11:2017

EN 50663:2017

EMC:

ETSI EN 301 489-1 V2.2.3

ETSI EN 301 489-3 V2.1.1

SPECTRUM:

ETSI EN 300 220-1 V3.1.1

ETSI EN 300 220-2 V3.2.1

A El Corte Inglés S.A. manterá o arquivo técnico completo, que estará disponível mediante solicitação.

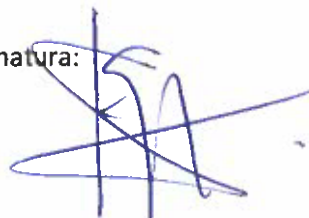
Assinado em nome e por conta da El Corte Inglés S.A.:

Madrid, 29/08/2025

Antonio García Montero

Gerente de Qualidade e Segurança do Produto

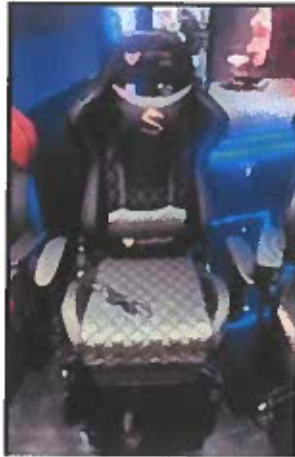
Assinatura:



DECLARACIÓN UE DE CONFORMIDAD

Nosotros, El Corte inglés, S.A. C/Hermosilla 112, 28009 Madrid, declaramos bajo nuestra responsabilidad que el producto:

- Work chair with ref 511-21653:



a la que hace referencia esta declaración es conforme con la **Directiva RED 2014/53/UE**:

El producto cumple con las siguientes normas y/u otros documentos normativos:

HEALTH AND SAFETY:

EN 62368-1:2014+A11:2017

EN 50663:2017

EMC:

ETSI EN 301 489-1 V2.2.3

ETSI EN 301 489-3 V2.1.1

SPECTRUM:

ETSI EN 300 220-1 V3.1.1

ETSI EN 300 220-2 V3.2.1

El Corte Inglés S.A. conservará el expediente técnico completo que estará disponible a previa solicitud.

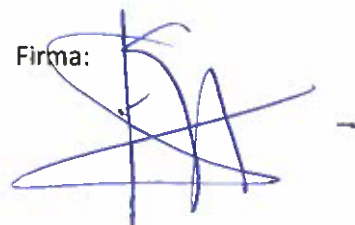
Firmado por y en nombre de El Corte Inglés S.A.:

En Madrid, 29/08/2025

Antonio García Montero

Director Dpto. Calidad y Seguridad de Producto

Firma:



INSTRUCCIONES DE LIMPIEZA USO DOMÉSTICO.

- Limpie todas las superficies cada semana con un paño limpio. No limpie ninguna superficie con productos abrasivos.

INSTRUÇÕES DE LIMPEZA DE USO DOMESTICO

- Limpe semanalmente toda a superfície com um pano limpo. Não limpe nenhuma superfície com produtos químicos ou abrasivos.

CLEANING INSTRUCTIONS DOMESTIC USE

- Wipe down all surface weekly with a clean cloth. Do not clean any surface with harsh abrasives or chemicals.

El Corte Inglés S.A.

Hermosilla 112 - 28009 Madrid
España / Espanha / Spain. NIF: A-28017895
Fabricado en / na China / Made in China
clientes@elcorteingles.es
GECI SN:

