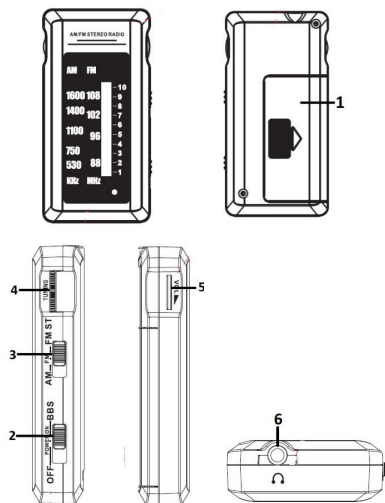


RADIO AM/FM DE BOLSILLO



1. Compartimiento de las pilas
2. Selector de encendido/apagado/BBS
3. Selector AM/FM/FM
4. Perilla de sintonización de radio
5. Botón de volumen
6. Conector para auriculares de 3,5 mm

**INSTALACIÓN DE LAS PILAS:**

Aplique presión con el pulgar a la puerta del compartimiento de las pilas; deslícelo hacia la derecha y luego levántelo suavemente.

Inserte 2 pilas AAA (no incluidas) en el compartimiento de las pilas.

Asegúrese de que las pilas estén insertadas con la polaridad correcta como se indica dentro de su compartimiento.

Cierre la puerta del compartimiento de las pilas.

**ADVERTENCIA:** Si la radio no se va a utilizar durante un período prolongado, retire las pilas del compartimiento.

**FUNCIONAMIENTO DE LA RADIO**

Coloque el selector de encendido/apagado/BBS en la posición encendido. Si desea activar la función potenciador de bajos, configúrelo en la posición BBS.

Configure el selector AM/FM/FM ST en la banda de radio que desee. Gire la perilla de sintonización de radio hasta alcanzar la emisora de radio deseada.

Conecte los auriculares proporcionados al conector para auriculares de 3,5 mm ubicado en la parte superior de la unidad.

Gire la perilla de volumen al nivel de volumen deseado.

Para apagar la radio, coloque el selector de encendido/apagado/BBS en la posición apagado

**NOTAS:**

**Para la radio FM, extienda completamente el cable de los auriculares para tener una mejor recepción.**

**Para radio AM, mueva la posición o dirección del aparato para tener una mejor recepción.**

**ESPECIFICACIONES**

Rango de frecuencia: AM 522 - 1620KHz

FM 88 - 108MHz

Fuente de alimentación: CC 3V (2 pilas AAA) -

Pilas no incluidas

Dimensiones de la unidad: 40 (largo) x 14 (ancho) x 83 (alto) mm

Peso de la unidad: 30 g (sin pilas)

Cuando llegue el momento de eliminar este producto, tenga en cuenta el impacto medioambiental y llévelo a un centro de reciclaje autorizado en lugar de desecharlo junto con la basura doméstica. Lleve el equipo a un sitio de eliminación de residuos. Las piezas de plástico y metal que se utilizan en la construcción de este aparato pueden separarse en grado puro, lo que permite su reciclaje. Pida información a su centro de servicio. Cada uno de nosotros puede participar en la protección del medioambiente.



**El Corte Inglés, S.A.**  
 Hermosilla, 112 - 28009 Madrid  
 España / Espanha - NIF: A-28017895.  
 Fabricado en / na China.



Nosotros, **El Corte Inglés con domicilio social en C/ Hermosilla 112, 28009 Madrid (España) y N.I.F. A28017895** declaramos bajo nuestra responsabilidad que el producto de la marca **INVES:**

AS-021



a la que hace referencia esta declaración es conforme con los requisitos esenciales y otras disposiciones relevantes de la **Directiva RED (2014/53/EU)**.

El producto cumple con las siguientes normas y/u otros documentos normativos:

Article 3.1(a) Safety  
 EN IEC 62368-1:2020 + A11:2020

Article 3.1(a)Health  
 EN IEC 62311:2020  
 EN 50665:2017

Article 3.1(b)EMC  
 EN 55032:2015 + A1:2020 CLASS B  
 EN 55032:2015 + A11:2020 CLASS B  
 EN 55035:2017 + A11:2020

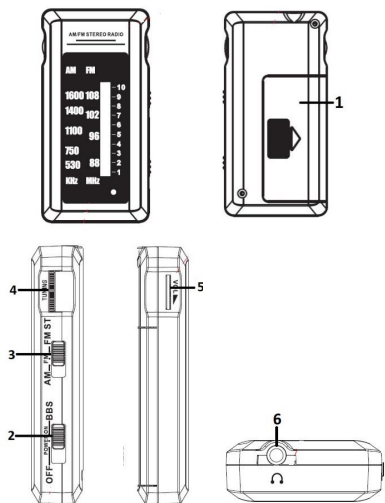
Article 3.2 Radio  
 EN 303 345-1 V1.1.1 (2019-06)  
 EN 303 345-2 V1.2.1 (2021-12)  
 EN 303 345-3 V1.1.1 (2021-06)

EL CORTE INGLÉS S.A., conservará el expediente técnico completo que estará disponible a previa solicitud.

Firmado por y en nombre de **El Corte Inglés, S.A.:**

**ANTONIO GARCIA MONTERO**  
 Director Dpto. Calidad y Seguridad de Producto

POCKET AM/FM RADIO



1. Battery Compartment
2. POWER ON / OFF / BBS Selector
3. AM / FM / FM ST Selector
4. Radio Tuning Knob
5. Volume Knob
6. 3.5mm Earphone Jack

**BATTERY INSTALLATION:**

Apply thumb pressure to the battery compartment door; slide it to the right and then lift it up gently.

Insert 2 x AAA batteries (Not Included) into the battery compartment.

Please ensure batteries are inserted with the correct polarity as indicated inside the battery compartment.

Close the battery compartment door.

**WARNING: If the radio is not going to be used for a long period of time, remove batteries from the compartment.**

**RADIO OPERATION**

Set the POWER ON / OFF / BBS Selector to the POWER ON position. If you want to activate the Bass Booster function, set to the BBS position.

Set the AM/FM/FM ST Selector to your desired radio band. Rotate the Radio Tuning Knob until your desired radio station is reached.

Plug in the provided earphones into the 3.5mm Earphone Jack located on the top of the unit.

Rotate the Volume Knob to your desired volume level.

To turn off the radio, set the POWER ON / OFF / BBS Selector to the OFF position

**NOTES:**

**For FM radio, please fully extend the earphone cable to have better reception. For AM radio, please move the product position or direction to have better reception.**

**SPECIFICATIONS**

Frequency Range: AM 522 - 1620KHz  
 FM 88 - 108MHz  
 Power Source: DC 3V (2 x AAA Battery) - Batteries Not Included  
 Unit Dimensions: 40 (L) x 14(W) x 83(H) mm  
 Unit Weight: 30g (without batteries)

When the time comes to eliminate this product, please consider the environmental impact and take it to recognized recycling facility instead of disposing it with general household waste. Take the equipment to a waste disposal site. Plastic and metal parts that are used in the construction of this appliance can be separated into pure grade which allow recycling. Ask to your service center for details. Every one of us can participate on the environmental protection.



**El Corte Inglés, S.A.**  
 Hermosilla, 112 - 28009 Madrid  
 España / Espanha - NIF: A-28017895.  
 Fabricado en / na China.



We, El Corte Inglés with address C/ Hermosilla 112, 28009 Madrid (España) y N.I.F. A28017895 declare under our sole responsibility that the product of brand INVES:

AS-021



to which this declaration relates is in conformity with the essential requirements and other relevant requirements of the Directive 2014/53/EU, relating to RED (Radio Equipment Directive).

This product is in conformity with the following standards and/or other normative documents:

Article 3.1(a) Safety  
 EN IEC 62368-1:2020 + A11:2020

Article 3.1(a)Health  
 EN IEC 62311:2020  
 EN 50665:2017

Article 3.1(b)EMC  
 EN 55032:2015 + A1:2020 CLASS B  
 EN 55032:2015 + A11:2020 CLASS B  
 EN 55035:2017 + A11:2020

Article 3.2 Radio  
 EN 303 345-1 V1.1.1 (2019-06)  
 EN 303 345-2 V1.2.1 (2021-12)  
 EN 303 345-3 V1.1.1 (2021-06)

EL CORTE INGLÉS S.A. retains the complete technical file which will be available upon request.

Signed by or for El Corte Inglés, S.A.:

**ANTONIO GARCIA MONTERO**  
 Product Safety and Quality Assurance Director