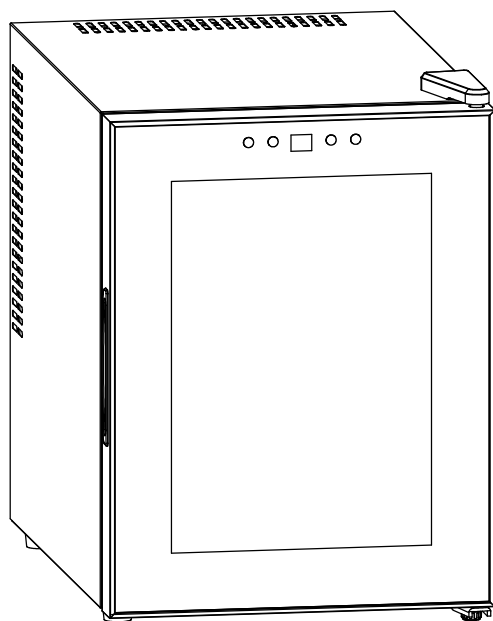


SAIVOD



VS1225

BOTELLERO

INSTRUCCIONES DE SEGURIDAD

IMPORTANTES LEA LAS SIGUIENTES INSTRUCCIONES CUIDADOSAMENTE ANTES DE USAR EL APARATO Y GUÁRDENLAS PARA FUTURAS CONSULTAS.

WARNING:

1. Este electrodoméstico no está destinado para ser utilizado por personas (incluyendo niños) con capacidades físicas, sensoriales o mentales reducidas, o falta de experiencia y conocimiento, a menos que se les haya proporcionado supervisión o instrucción sobre el uso del electrodoméstico por parte de una persona responsable de su seguridad.
2. Los niños deben ser supervisados para asegurarse de que no jueguen con el electrodoméstico.
3. Este aparato pueden utilizarlo niños con edad de 8 años y superior y personas con capacidades físicas, sensoriales o mentales reducidas o falta de experiencia y conocimiento, si se les ha dado la supervisión o formación apropiadas respecto al uso del aparato de una manera segura y comprenden los peligros que implica. Los niños no deben jugar con el aparato. Los niños no deben jugar con el aparato. La limpieza y el mantenimiento a realizar por el usuario no deben realizarlos los niños sin supervisión.
4. Si el cable de alimentación está dañado, debe ser sustituido por el fabricante, por su servicio posventa o por personal cualificado similar con el fin de evitar un peligro.

5. ADVERTENCIA: Para evitar un riesgo debido a la inestabilidad del aparato se debe fijar de acuerdo con las instrucciones.
6. ADVERTENCIA: Cuando posicione el aparato, asegúrese de que el cable de alimentación no esté atrapado o dañado.
7. ADVERTENCIA: No coloque bases de tomas de corriente móviles múltiples o fuentes de alimentación portátiles en la parte trasera del aparato.
8. ADVERTENCIA: Mantenga despejadas las rejillas de ventilación de la envolvente del aparato o del mueble de enclaustramiento.
9. ADVERTENCIA: No utilizar dispositivos mecánicos u otros medios para acelerar el proceso de descongelación distintos de los recomendados por el fabricante
10. ADVERTENCIA: No utilice los aparatos eléctricos dentro de los compartimientos para guardar alimentos del aparato, a menos que sean del tipo recomendado por el fabricante.
11. ADVERTENCIA: No guarde sustancias explosivas, como botes de aerosol con propelente inflamable en este aparato.
12. Los niños con edades comprendidas entre los 3 y los 8 años pueden cargar y descargar artículos de los aparatos de refrigeración.
13. Este aparato ha sido diseñado para uso doméstico y para aplicaciones similares como:
 - Áreas de cocina en tiendas, oficinas y otros entornos laborales.
 - Granjas.
 - Alojamientos rurales, hoteles, moteles y otros entornos de tipo residencial.

- Entornos de tipo alojamiento y desayuno.
- Caterings y otros usos similares.

14 Para evitar la contaminación de los alimentos, respete las siguientes instrucciones

- Abrir la puerta durante períodos prolongados puede provocar un aumento significativo de la temperatura en los compartimentos del aparato.
- Limpie regularmente las superficies que puedan entrar en contacto con alimentos y sistemas de drenaje accesibles.
- Si se deja el aparato vacío durante largos períodos de tiempo, apague, descongele, limpie, seque y deje la puerta abierta para evitar que el montaje se desarrolle dentro del aparato.

Nota: Este aparato contiene ciclopentano, agente espumante inflamable. Evite el contacto con el fuego cuando lo transporte y utilice.

De acuerdo con las regulaciones locales sobre la eliminación del aparato por su gas inflamable, antes de desechar el aparato, retire las puertas para evitar que los niños queden atrapados.

ADVERTENCIA: No dañar el circuito de refrigeración.

Las luces LED en el interior del aparato no pueden ser reemplazadas por el usuario. Si las luces LED de jan de funcionar, contacte con el agente local de servicio autorizado.

Nota:

Este aparato contiene el refrigerante isobutano (R600a), un gas natural que no es nocivo para el medioambiente pero sí inflamable. Aunque es inflamable, no daña la capa de ozono ni aumenta el efecto invernadero. El uso de este refrigerante provoca un aumento de ruido del aparato. Además del ruido del compresor, se puede escuchar el flujo de refrigerante. Esto es inevitable y no tiene ningún efecto negativo en el rendimiento del aparato. Tenga cuidado durante el transporte para evitar dañar el circuito de refrigerante. Las fugas de refrigerante pueden irritar los ojos.

Nota: Este aparato contiene ciclopentano, agente espumante inflamable. Evite el contacto con el fuego cuando lo transporte y utilice. De acuerdo con las regulaciones locales sobre la eliminación del aparato por su gas inflamable, antes de desechar el aparato, retire las puertas para evitar que los niños queden atrapados.



ADVERTENCIA

Cuando utilice, repare o deseche el aparato, busque el símbolo de la izquierda situado en la parte posterior o en el compresor del aparato. Este símbolo advierte de posibles incendios. Hay sustancias inflamables en los conductos de refrigerante y en el compresor. Mantenga el aparato alejado de fuentes de fuego durante su uso, mantenimiento y eliminación.

LIMPIEZA Y CUIDADO

Limpieza del aparato

Primero, apague el aparato y desconecte el enchufe de la toma de corriente.

Retire todo el contenido.

Limpie el interior con un paño húmedo mojado en agua tibia con un poco de detergente.

Asegúrese de que la junta de goma de la puerta esté limpia para que el aparato siga siendo eficiente.

Limpie el exterior del aparato con un detergente suave.

Seque el interior y el exterior con un paño suave.

El polvo y cualquier otra cosa que obstruya las rejillas de ventilación reducirán el rendimiento de refrigeración del aparato. Si es necesario, aspire el conducto de evacuación de gases.

Apagado durante la ausencia

- Apague el aparato. A continuación, desconecte el enchufe de la toma de corriente.
- Retire todo el contenido.
- Limpie el filtro.
- Deje la tapa ligeramente puesta para evitar que se forme condensación, mohou olores.

Instalación en otro lugar

- En primer lugar, apague el aparato. Desconecte el enchufe.
- Retire todo el contenido.
- Asegure todos los elementos sueltos con cinta adhesiva.
- Cierre las puertas con cinta adhesiva.

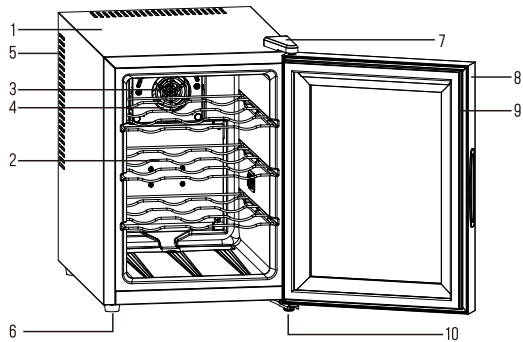
Consejos para ahorrar energía

La vinoteca debe colocarse en el lugar más fresco de la habitación, lejos de los aparatos que generan calor, de los tubos de calefacción y de la luz solar directa. Asegúrese de que la puerta esté bien cerrada cuando el refrigerador de vinos esté encendido.

DATOS TÉCNICOS

ESPECIFICACIONES	VS1225
Voltaje y frecuencia nominal	100-240 V~ 50/60 Hz
Compartment Volume	32 L
Capacidad de botellas	12
Potencia de entrada	55W
Refrigerante/Cantidad	R600a/25g
Peso neto	13 kg
Insulation blowing gas	Cyclopentane

DESCRIPCIÓN



1. Carcasa
2. Estantes (x3)
3. Ventilador para radiadores
4. Cubierta del ventilador
5. Ranura de ventilación
6. Patas de altura regulable
7. Bisagra/cubierta superior
8. Puerta
9. Junta
10. Bisagra inferior

INDICACIONES DE SEGURIDAD

Notas sobre la seguridad de los niños y las personas vulnerables

- Este aparato puede ser utilizado por niños a partir de 8 años y por personas con capacidades físicas, sensoriales o mentales reducidas o con falta de experiencia y conocimientos, siempre que se les haya supervisado o instruido sobre el uso del aparato de forma segura y entiendan los peligros que conlleva.
- Los niños de 3 a 8 años pueden introducir y sacar los alimentos del frigorífico.
- Asegúrese de que los niños no jueguen con el aparato.
- La limpieza y el mantenimiento del aparato sólo pueden ser realizados por niños mayores de 8 años si se encuentran bajo supervisión.
- Mantenga todos los envases fuera del alcance de los niños. ¡Existe peligro de asfixia!
- Al desechar el aparato, desconecte el enchufe de la toma de corriente, corte el cable de alimentación y desmonte la puerta. Esto evita que los niños se lesionen con el aparato al jugar, se den un golpe o queden atrapados en el interior.

Indicaciones generales

- Mantenga las aberturas de ventilación de la carcasa o en la estructura del aparato libres de obstrucciones.
- No utilice dispositivos mecánicos u otros medios para acelerar el proceso de descongelación.
- No utilice otros aparatos eléctricos como las heladeras dentro de los frigoríficos a no ser que estén homologados para ello por el fabricante.
- Si hay una bombilla en el aparato, no la toque. Si ha estado encendida durante mucho tiempo, puede calentarse mucho. La bombilla suministrada con este aparato es una bombilla especial que sólo debe utilizarse con el aparato suministrado. Esta bombilla no es adecuada para la iluminación del hogar. No utilice el aparato sin la bombilla.
- Al colocar el aparato, procure no doblar o dañar el cable de alimentación.
- Evite las llamas y las fuentes de ignición cerca del aparato.
- Es peligroso modificar este producto de cualquier manera. Cualquier daño en el cable puede provocar un cortocircuito, un incendio o una descarga eléctrica.
- Todos los componentes eléctricos, como los enchufes, los cables de alimentación y el compresor deben ser sustituidos por un centro de servicio certificado o por personal de servicio cualificado.
- No alargue el cable de alimentación.
- Asegúrese de que el enchufe de la red no esté aplastado o dañado. Un enchufe pinchado o dañado puede sobrecalentarse y provocar un incendio.
- Asegúrese de que el enchufe del aparato quede siempre accesible.
- Nunca tire del cable de alimentación.
- Si la toma de corriente está suelta, no conecte el enchufe a la red. Existe riesgo de descarga eléctrica o de incendio.
- No toque el compartimento del congelador cuando tenga las manos húmedas o mojadas, ya que puede provocar abrasiones en la piel o quemaduras por el frío.
- No coloque el aparato en la luz solar directa.
- Este aparato no está indicado para uso comercial, sino doméstico o en entornos similares. Entre ellos se incluyen:
 - En cocinas de personal de negocios, salas de reuniones y otras zonas comerciales
 - En granjas, hoteles, moteles y otros establecimientos hoteleros
 - En pensiones que ofrecen desayuno (Bed & Breakfast)
 - En catering y usos similares fuera del comercio minorista.
- Para un rendimiento óptimo de la potencia del motor, el ambiente debe estar entre 16 y 32 grados. Recomendamos apagarlo cuando la temperatura ambiente se encuentre por debajo de los 10 °C.
- Tras enchufarlo, espere de 2 a 3 horas hasta que el aparato se enfríe antes de colocar las bebidas en el interior.
- Para este tipo de neveras termoeléctricas, la ventilación es clave. Una mala ventilación podría causar daños en la placa conductora del interior. Además reduciría la vida útil de la nevera.
- Estos modelos disponen de un sistema termoeléctrico de refrigeración con descongelado automático con el fin de que no requieran de un descongelado manual.
- Antes de la puesta en marcha, hay que conectar el dispositivo a un enchufe apropiado con toma de tierra que cumpla con la legislación nacional.
- En la placa de características que encontrará en el lateral de la nevera se indica la tensión y la frecuencia soportadas con los valores locales. En el caso de que no lo haga, no enchufe el aparato.

Colocación

Al colocar una nevera termoeléctrica, hay que considerar la ventilación con los dos pasos siguientes:

- Deben quedar al menos 200 cm³ de margen para la ventilación.
- At least 200 cm³ should be left for ventilation.
- La distancia entre pared y lateral refrigerador debe ser de al menos 20 mm.
- Para la parte trasera, han de quedar al menos 50 mm para la ventilación.
- El aire en circulación no debe precalentarse.
- Hay que considerar el sistema de refrigeración completo durante la ventilación.

Indicaciones específicas para un uso adecuado

- Este aparato está destinado únicamente al almacenamiento de vino.
- Este aparato no está destinado a ser utilizado como aparato empotrado a menos que se indique explícitamente en las instrucciones.
- Este aparato no es adecuado para congelar alimentos.
- Los estantes han sido preajustados para permitir un uso más eficiente de la energía.

Nota: se recomienda ajustar la temperatura a 12 °C. Si la temperatura es demasiado alta, el vino puede estropearse, si la temperatura es demasiado baja, se consumirá mucha electricidad.

Notas especiales sobre los estantes

- Los estantes han sido preajustados para permitir un uso más eficiente de la energía.
- Utilice únicamente los estantes proporcionados por el fabricante.
- No obstruya nunca los orificios de las baldas ni utilice otro tipo de baldas homologadas por el fabricante, ya que pueden provocar una mala refrigeración o aumentar el consumo de energía.
- Le recomendamos que utilice los estantes como se indica para que la energía se utilice de la manera más eficiente posible.

Notas sobre temperatura ambiente

Instale este aparato en un lugar donde la temperatura ambiente corresponda a la clase climática indicada en la placa de características del aparato.

SN	Baja	Este frigorífico está diseñado para su uso a temperaturas ambiente de 10-32 °C.
N	Moderada	Este frigorífico está diseñado para su uso a temperaturas ambiente de 16-32 °C.
ST	Subtropical	Este frigorífico está diseñado para su uso a temperaturas ambiente de 16-38 °C.
T	Tropical	Este frigorífico está diseñado para su uso a una temperatura ambiente de entre 16 y 43 °C.

La temperatura ambiente afecta a la temperatura interna de la nevera para vinos. Para un funcionamiento óptimo de la nevera para vinos, se recomienda una temperatura ambiente de 23°C a 25°C.

FUNCIONAMIENTO



Configurar la temperatura

Puede encender o apagar la iluminación interior pulsando una vez el botón . La luz se apaga automáticamente tras 10 minutos.

Pulse de nuevo el botón para reactivar la iluminación de la pantalla.

Para cambiar la indicación de temperatura de Celsius a Fahrenheit, mantenga pulsado el botón durante 2 segundos.

1. La nevera está equipada con un bloqueo automático del panel de control que se activa 20 segundos después de pulsar la

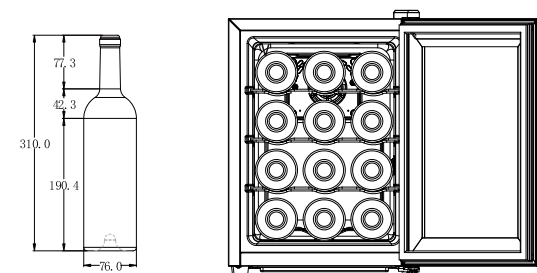
última tecla. Pulse el botón durante 2 segundos para desbloquear el panel de control. Oirá un pitido que le indicará que el panel de control ha sido activado.

2. Puede ajustar la temperatura a su gusto pulsando los botones o del panel de control. La temperatura aumenta 1 C cada vez que pulse el botón . La temperatura baja 1 °C cada vez que pulse el botón .

Nota: cuando estrene la nevera o la vuelva a encender después de mucho tiempo, puede haber una diferencia de unos pocos grados entre la temperatura seleccionada y la que aparece en la pantalla led. Esto es normal y se debe al tiempo que tarda en encenderse. Cuando la vinoteca lleve un par de horas en funcionamiento, todo volverá a la normalidad.

Capacidad de almacenamiento

Nota: en la enoteca caben 12 botellas de tamaño convencional. Muchas botellas pueden diferir en tamaño y dimensiones. Por lo tanto, el número real de botellas almacenables puede variar. La capacidad total de botellas es un valor aproximado que se basa en las botellas bordelesas tradicionales de 750 ml y contempla además el almacenamiento de productos a granel.



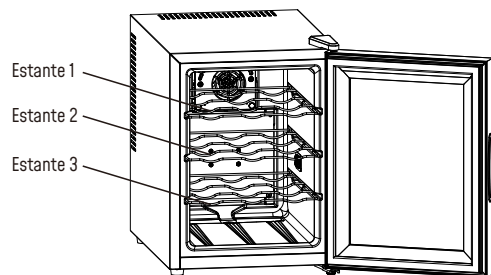
Iluminación interior

Encienda o apague la iluminación interior con pulsar una vez el botón . La lámpara se apagará cuando lleve 10 minutos en funcionamiento. Vuelva a pulsar el botón para reactivar la luz.

CONSEJOS PARA AHORRAR ENERGÍA

- Preinstalación de las baldas para la mayor eficiencia energética posible.
- Utilice únicamente las baldas proporcionadas por el fabricante.
- A temperatura recomendada para a despensa/copa é de 17 °C.
- No obstruya nunca los orificios de las baldas ni utilice otro tipo de estantes no homologados nor el fabricante va que nueden nrovochar una malal refrigeración o aumentar el consumo de energía.

Este modelo tiene un total de 3 bandeja.



- Si la temperatura ambiente es de 25 °C y no está lleno, el aparato tarda unas 3.5 horas en reducir la temperatura de los 25 °C a los 17 °C.
- Es recomendable configurar la nevera a 17 °C. Consulte el consumo energético en la descripción del producto. Si la temperatura seleccionada supera los 17 °C, el consumo energético será menor. Si la temperatura seleccionada queda por debajo de los 17 °C, el consumo energético será mayor.

REPARACIÓN DE ANOMALÍAS

Problema	Posible causa	Solución
No hay refrigeración	No hay suministro eléctrico	Compruebe el suministro eléctrico
	Placa conductor defectuosa	Sustituya la placa conductora.
	Ventilador defectuoso	Sustituya el ventilador.
	Módulo de refrigeración roto	Reemplace con un nuevo módulo de refrigeración con silicona
Refrigeración deficiente	Temperatura ambiente elevada	La temperatura ambiente es más alta de lo habitual.
	Se abre la puerta con demasiada frecuencia.	No abra la puerta con tanta frecuencia.
	Ventilación deficiente	Coloque la nevera como se indica en las instrucciones para una ventilación adecuada.
	Junta defectuosa	Sustituya la junta de la puerta.
Generación de ruido	Polvo	Quite el polvo del ventilador
	Ventilador defectuoso	Sustituya el ventilador.
Formación de hielo en el interior.	Sin descongelación automática	Apague el aparato durante al menos una hora y vuelva a ponerlo en marcha.
	Temperatura ambiente baja	Configure la temperatura ambiente como temperatura de la habitación.

Ficha de información del producto

REGLAMENTO DELEGADO (UE) 2019/2016 DE LA COMISIÓN en lo relativo al etiquetado energético de los aparatos de refrigeración domésticos

Nombre o marca comercial del proveedor: SAIVOD

Dirección del proveedor: Servicio de Atención al Cliente, Calle de Hermosilla 127, 28009 Madrid, Community of Madrid, Spain

Identificador del modelo: VS1225

Tipo de aparato de refrigeración:

Aparato de bajo nivel de ruido: Sí Tipo de diseño: De libre instalación

Armarios para la conservación de vinos: No Otros aparatos de refrigeración: No

Parámetros generales del producto:

Parámetro	Valor	Parámetro	Valor
Dimensiones totales (milímetros)	Altura	Volumen total (dm ³ o l)	32
	Anchura		
	Profundidad		
IEE	112	Clase de eficiencia energética	F
Ruido acústico aéreo emitido [dB(A) re 1 pW]	25	Clase de ruido acústico aéreo emitido	A
Consumo de energía anual (kWh/a)	85	Clase climática:	Templada
Temperatura ambiente mínima (°C) en la que puede funcionar el aparato de refrigeración	16	Temperatura ambiente máxima [°C] en la que puede funcionar el aparato de refrigeración	32
Ajuste de invierno	No		

Parámetros de los compartimentos:

Tipo de compartimento	Parámetros y valores de los compartimentos			
	Volumen del compartimento (dm ³ o l)	Ajuste de temperatura recomendado para la conservación optimizada de los alimentos [°C]. Estos ajustes no con-	Capacidad de congelación (kg/24h)	Defrosting type (auto-defrost=A, manual defrost=M)

Página 1 / 2

			tradirán las condiciones de conservación contempladas en el anexo IV, cuadro 3.		
Dispensa	Sí	32,0	-	-	-
Conservación de vinos	No	-	-	-	-
Compartimento bodega	No	-	-	-	-
Alimentos frescos	No	-	-	-	-
Helador	No	-	-	-	-
0 estrellas o fabricación de hielo	No	-	-	-	-
1 estrella	No	-	-	-	-
2 estrellas	No	-	-	-	-
3 estrellas	No	-	-	-	-
4 estrellas	No	-	-	-	-
Sección 2 estrellas	No	-	-	-	-
Compartimento de temperatura variable	-	-	-	-	-
Parámetros de las fuentes luminosas:					
Tipo de fuente luminosa			-		
Clase de eficiencia energética			-		
Duración mínima de la garantía ofrecida por el fabricante: 36 meses					
Información adicional:					
Enlace al sitio web del proveedor, en el que se encuentra la información contemplada en el punto 4 del anexo II del Reglamento (UE) 2019/2019 de la Comisión: www.elcorteingles.es					

Modelo introducido en el mercado de la Unión desde 01/01/2025.



Número de registro EPREL: 2223703

Proveedor: EL CORTE INGLES SA [Fabricante]

Servicio de atención al cliente:

Nombre: Servicio de Atención al Cliente

Correo electrónico: clientes@elcorteingles.es

Dirección:

Calle de Hermosilla 127, 28009 Madrid, Community of Madrid, Spain

<https://eprel.ec.europa.eu/qr/2223703>

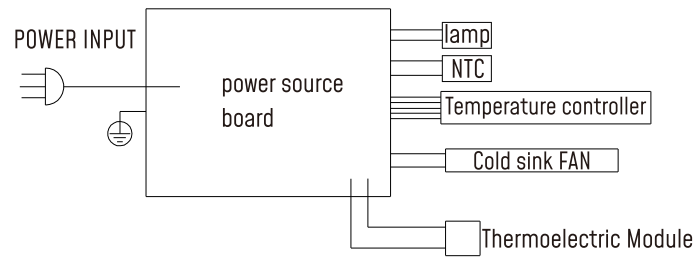
Sitio web: www.elcorteingles.es

Sitio web:


Teléfono: 900 373 900

Página 2 / 2

DIAGRAMA ELÉCTRICO



El diagrama esquemático eléctrico está sujeto a cambios sin previo aviso.
Por favor refiérase a actual en la unidad.

 Cuando sea el momento de desechar el producto, por favor considere el impacto medioambiental y llévalo a un punto adecuado para reciclar. Los plásticos y metales utilizados en la construcción de este aparato pueden ser separados para permitir su reciclaje. Pregunte a su centro más cercano para más detalles. Todos nosotros podemos participar en la protección del medio ambiente.

El Real Decreto Legislativo 1/2007 de 16 de noviembre otorga a los bienes de naturaleza duradera una garantía legal de 3 años.

Quedan excluidos de la garantía las averías o daños producidos por:

- Instalación incorrecta (voltaje, presión de gas o agua, conexiones eléctricas o hidráulicas), reinstalaciones o amueblamientos efectuados por el consumidor sin aplicar las correctas instrucciones.
- Causas accidentales como caídas, golpes, vertido de líquidos, introducción de cuerpos extraños, así como cualquier otra de fuerza mayor.
- Uso negligente, inadecuado, o no doméstico como aparatos instalados en peluquerías, bares, restaurantes, hoteles, etc.
- La intervención o manipulación de servicios técnicos distintos a los oficiales de la marca.
- Corrosión y/o oxidación, ya sean causados por el uso y desgaste normal del aparato, o acelerados por condiciones ambientales adversas.
- Uso de accesorios o consumibles que no sean originales de la marca.

Igualmente, quedan excluidos de la garantía:

- Componentes expuestos a desgaste por el uso normal (lámparas, burletes, aislantes, tubos, desagües, etc.) a partir del sexto mes, salvo defecto de origen.
- Componentes no electromecánicos, estéticos, plásticos, cristales, abatibles, jaboneras, baldas, rejillas, etc.
- Servicios de conservación, limpieza, desatascos, cambio de sentido de puerta, eliminación de cuerpos extraños, obstrucciones, puesta a punto o recalibrado, etc.
- Productos informáticos: Eliminación de virus, restauración de programas por este motivo, o la reinstalación del disco duro por borrado del mismo.

IMPORTANTES INSTRUÇÕES DE SEGURANÇA POR FAVOR , LEIA ASSEGUINTE INSTRUÇÕES CUIDADOSAMENTE

ANTES DE USAR O APARELHO E MANTENHA-SE PARA REFERÊNCIA FUTURA

WARNING:

1. Este eletrodoméstico não se destina a ser utilizado por pessoas (incluindo crianças) com capacidades físicas, sensoriais ou mentais reduzidas, ou falta de experiência e conhecimento, a menos que lhes tenha sido fornecida supervisão ou instrução sobre a utilização do eletrodoméstico por parte de uma pessoa responsável pela sua segurança.
2. As crianças devem ser supervisionadas para garantir que não brinquem com o eletrodoméstico.
3. Este aparelho pode ser utilizado por crianças com oito ou mais anos de idade e pessoas cujas capacidades físicas, sensoriais ou mentais sejam reduzidas, ou por pessoas sem experiência ou conhecimentos se a eles foi dada supervisão ou instruções no que respeita ao uso do aparelho de uma maneira segura e compreendido os perigos envolvidos. As crianças não devem brincar com o aparelho. A limpeza e a manutenção pelo utilizador não devem ser efetuadas por crianças sem supervisão.
4. Se o cabo de alimentação se danificar, deve ser substituído pelo fabricante, pelo seu serviço pós-venda ou pessoal de qualificação similar de forma a evitar um perigo.

5. AVISO: Para evitar um risco devido à instabilidade do aparelho deve-se fixar de acordo com as instruções
6. AVISO: Quando posicionar o aparelho, certifique-se de que o fio da alimentação não fica preso nem danificado.
7. AVISO: Não coloque multitomas portáteis ou fontes de alimentação portáteis na parte traseira do aparelho.
8. AVISO: Mantenha desobstruídas as aberturas de ventilação no invólucro do aparelho ou da estrutura de encaixe.
9. AVISO: Não devem ser utilizados dispositivos mecânicos ou, outros meios para acelerar o processo de descongelamento diferente dos recomendados pelo fabricante.
10. AVISO: Não utilize aparelhos elétricos dentro dos compartimentos de armazenamento de comida do aparelho, a menos que sejam do tipo recomendado pelo fabricante.
11. AVISO: Não armazene substâncias explosivas, como latas aerossóis com propelentes inflamáveis, neste aparelho.
12. Crianças dos 3 aos 8 anos de idade podem carregar e descarregar aparelhos frigoríficos.
13. Este aparelho destina-se a ser utilizado em aplicações domésticas e análogas, tais como:
 - áreas de pessoal de cozinha em lojas, escritórios e outros ambientes de trabalho.
 - casas de campo.
 - por clientes em hotéis, motéis e outros ambientes residenciais.
 - ambientes tipo alojamento e pequeno almoço.

14. Para evitar a contaminação dos alimentos, respeite as seguintes instruções

- Abrir a porta por períodos prolongados pode causar um aumento significativo da temperatura nos compartimentos do aparelho.
- Limpe regularmente as superfícies que possam entrar em contato com alimentos e sistemas de drenagem acessíveis.
- Se o aparelho for deixado vazio por longos períodos de tempo, desligue, descongele, limpe, seque e deixe a porta aberta para evitar que o conjunto se desenvolva dentro do aparelho.

Nota: Este aparelho contém agente espumante inflamável ciclopentano. Evite o contato com o fogo ao transportá-lo e usá-lo.

De acordo com os regulamentos locais relativos à eliminação do aparelho devido ao seu gás inflamável, antes de o eliminar o aparelho, retire as portas para evitar que as crianças fiquem presas.

AVISO: Não danificar o circuito de refrigeração.

As luzes LED interiores do aparelho não podem ser substituídas pelo utilizador. Se as luzes LED pararem de funcionar, contacte o seu agente de assistência autorizado local.

Nota:

Este aparato contém o refrigerante isobutano [R600a], um gás natural que não é nocivo para o meio ambiente, mas é inflamável. Aunque es inflamable, no daña la capa de ozono ni aumenta el efecto invernadero. El uso de este refrigerante provoca un aumento de ruido del aparato. Además del ruido del compresor, se puede escuchar el flujo de refrigerante. Esto es inevitable y no tiene ningún efecto negativo en el rendimiento del aparato. Tenga cuidado durante el transporte para evitar dañar el circuito de refrigerante. Las fugas de refrigerante pueden irritar los ojos.

Nota: Este aparelho contém agente espumante inflamável ciclopentano. Evite o contato com o fogo ao transportá-lo e usá-lo. De acordo com os regulamentos locais relativos à eliminação do aparelho devido ao seu gás inflamável, antes de o eliminar o aparelho, retire as portas para evitar que as crianças fiquem presas.



ADVERTENCIA

Cuando utilice, repare o deseche el aparato, busque el símbolo de la izquierda situado en la parte posterior o en el compresor del aparato. Este símbolo advierte de posibles incendios. Hay sustancias inflamables en los conductos de refrigerante y en el compresor. Mantenga el aparato alejado de fuentes de fuego durante su uso, mantenimiento y eliminación.

LIMPEZA E MANUTENÇÃO

Desligue o aparelho da tomada elétrica e deixe-o arrefecer antes da limpeza.

Utilize um pano suave e húmido para limpar a superfície do aparelho.

Nunca imerja o aparelho em água nem em outros líquidos.

Não utilize esponjas, pós ou produtos de limpeza abrasivos para limpar o produto.

Se o aparelho não for utilizado durante um longo período de tempo

- Desligue a cave de vinho e desligue o cabo da ficha da tomada. Esvazie o interior do aparelho.
- Limpe e seque completamente o interior. Para evitar a formação de bolor ou odores desagradáveis deixe a porta ligeiramente aberta.
- Armazene o aparelho num local ventilado e seco, longe de fontes de calor. Coloque o aparelho aos poucos e sem objetos pesados por cima dele.
- O aparelho deve ser mantido fora do alcance das crianças para as impedir de brincar com ele.

Limpeza interna e externa

- Esvazie o interior do aparelho e limpe-o com um pano macio ou esponja humedecida com água morna ou detergente neutro. Depois de utilizar detergente, não se esqueça de o enxaguar com água limpa, e depois seque-o com um pano.
- Não utilize produtos de limpeza abrasivos, esfregões ou solventes para limpar qualquer parte do congelador.
- Limpe frequentemente o pó acumulado. A grelha do condensador na parte de trás do congelador e os componentes adjacentes podem ser limpos com um aspirador de escova suave.

Substituição das lâmpadas

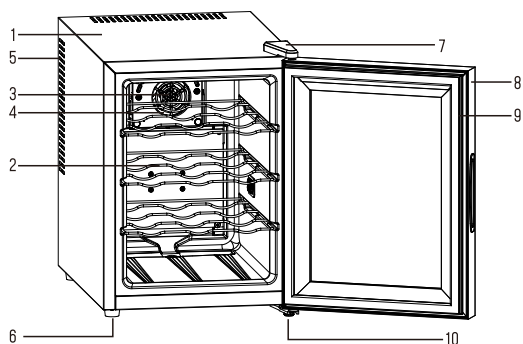
O aparelho utiliza uma luz que se caracteriza por um baixo consumo de energia e uma longa vida útil. Em caso de avaria, contacte com o Serviço de Assistência Técnica da.

Apenas o fabricante ou pessoal autorizado pode substituir a lâmpada.

ESPECIFICAÇÕES

Article number	VS1225
Rated voltage and frequency	100-240 V~ 50/60 Hz
Volumen del compartimento	32 L
Capacidad de botellas	12
Potência de Entrada	55W
Refrigerante/Cantidad	R600a/25g
Peso Líquido	13 kg
Gás de isolamento	Ciclopentano

PEÇAS E COMPONENTES



1. Cave de vinho
2. Prateleira [x3]
3. Ventilador
4. Cobertura do ventilador
5. Saída de ar
6. Pés de nivelamento
7. Dobradiça superior com cobertura
8. Porta
9. Vedação da porta
10. Dobradiça inferior

ANTES DE USAR

- Este aparelho é acondicionado em embalagens concebidas para o proteger durante o transporte. Retire o aparelho da sua caixa e remova todo o material de embalagem. Pode manter a caixa original e outras embalagens num local seguro para evitar danos no aparelho, caso necessite de o transportar no futuro. Se desejar descartar a embalagem original, certifique-se de reciclar todos os itens corretamente.
- Certifique-se de que todas as peças e componentes estejam incluídos e em bom estado. Se algum deles faltar ou não estiver em boas condições, contactar imediatamente o Serviço de Assistência Técnica da.

INSTALAÇÃO

- O local que escolher para o aparelho deve ser bem ventilado e longe de fontes de calor. Não coloque o aparelho perto de uma fonte de calor, como uma placa de aquecimento, e evitar a luz solar direta para assegurar o efeito de arrefecimento e poupar o consumo de energia. Não é recomendado que coloque o aparelho num local húmido, pois pode enferrujar e causar fugas elétricas.
- Durante o funcionamento, o aparelho liberta calor para o ambiente. É muito importante

garantir que o calor é corretamente dissipado, pelo que é importante seguir as instruções:

1. Deixe pelo menos 200 cm³ livres ao redor do aparelho.
 2. A distância entre a parede e a parte traseira da cave de vinho tem de ser pelo menos de 20 mm.
 3. A distância lateral entre outros objetos ou móveis tem de ser pelo menos de 50 mm.
 4. A circulação de ar em torno da cave de vinho deve ser assegurada a todo o momento.
- Coloque o congelador sobre uma superfície firme e plana para o manter estável, caso contrário, ocorrerão vibrações e ruídos. Certifique-se de que o aparelho está nivelado, ajustando a altura com os pés. Se possível, não o coloque diretamente no chão.
 - Espere pelo menos 2-3 horas antes de ligar a cave à tomada elétrica e introduzir as garrafas. Limpe a superfície interior com água morna e um pano suave. Verifique se as prateleiras estão corretamente posicionadas.
 - Recomenda-se a instalação numa localização a uma temperatura ambiente entre 16 °C e 32 °C. Uma temperatura inferior ou superior à indicada pode afetar ao ótimo funcionamento do aparelho.
 - Não se recomenda que a cave de vinho esteja em funcionamento se a temperatura estiver abaixo dos 10 °C.
 - Coloque um recipiente com água no interior do aparelho para manter os níveis de humidade.

VENTILAÇÃO

Ao instalar este dispositivo, deve ter especial atenção à ventilação. Por favor, considere o seguinte:

- Deve deixar pelo menos 200 cm³ para ventilação.
- A distância entre a parede e o lado de refrigeração deve ser de, pelo menos, 20 mm.
- Na parte de trás deve deixar, pelo menos, 50 mm para permitir a circulação do ar.
- O ar que passa não deve ser pré-aquecido.
-

RECOMENDAÇÕES PARA O ARMAZENAMENTO

- Este aparelho está destinado para ser utilizado, exclusivamente, para a conservação do vinho.
- As caves de vinho estão concebidas para armazenar como máximo 8 garrafas de tamanho padrão (tipo Bordeaux de 750 ml), 2 garrafas em cada prateleira.
- Pode armazenar garrafas maiores, desde que não impeçam a porta fechar corretamente.
- A capacidade variará dependendo da forma como armazena as suas garrafas ou do tamanho destas.

Nota: Se recomienda ajustar la temperatura a 12 °C. Si la temperatura es demasiado alta, el vino puede estropearse, si la temperatura es demasiado baja, se consumirá mucha electricidad.

Notas especiais nas prateleiras

- As prateleiras foram pré-ajustadas para permitir o uso mais eficiente da energia.
- Use apenas as prateleiras fornecidas pelo fabricante.
- Nunca bloqueie os orifícios nas prateleiras ou use qualquer outro tipo de prateleira que não tenha sido aprovada pelo fabricante, o que pode causar resfriamento deficiente ou aumentar o consumo de energia.
- Recomendamos que você use as prateleiras conforme mostrado para que a energia seja usada da maneira mais eficiente possível.

Notas sobre a temperatura ambiente

- Instale esta unidade em um local onde a temperatura ambiente corresponda à classe climática indicada na placa de identificação da unidade.

SN	Temperado prolongado	Esta unidade de resfriamento destina-se ao uso em temperaturas ambientes de 10-32 °C.
N	Temperado	Esta unidade de resfriamento destina-se ao uso em temperaturas ambientes de 16-32 °C.
ST	Subtropical	Esta unidade de resfriamento destina-se ao uso em temperaturas ambientes de 16-38 °C.
T	Tropical	Esta unidade de resfriamento destina-se ao uso em temperaturas ambientes de 16-43 °C.

A temperatura ambiente influencia a temperatura interna do refrigerador de vinho. Para um funcionamento ideal do refrigerador de vinho, recomendamos uma temperatura ambiente de 23 °C a 25 °C.

FUNCIONAMENTO



Configurar la temperatura

Pressione o botão para ligar/desligar a luz interna. A luz apagará automaticamente se permanecer acesa por 10 minutos.

Pressione o botão para ligá-lo novamente.

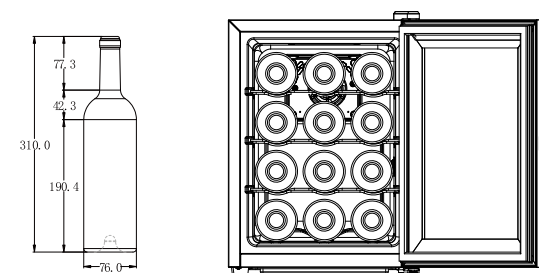
Pode selecionar a definição do visor de temperatura de Celsius para Fahrenheit ao pressionar o botão durante 2 segundos.

1. Seu aparelho está equipado com um "bloqueio automático" do painel de operação, que será ativado 20 segundos após a última vez que um botão for tocado. Pressione o botão por 2 segundos para desbloquear o painel de operação. Você ouvirá um som de "BEEP" para alertá-lo de que o painel está ativado.
2. Pode definir a temperatura como desejar ao pressionar o botão de temperatura ou temperatura no painel de controle. A temperatura que pretender definir irá aumentar ou diminuir em 1 °C ao pressionar o botão uma vez.

Nota: Quando ligar a cave de vinho pela primeira vez ou depois de um período sem a usar, pode haver uma diferença considerável entre a temperatura selecionada e a temperatura indicada no painel de controle. Isto é normal, após umas horas de funcionamento, o aparelho atingirá a temperatura selecionada.

Capacidade de armazenamento

Nota: As garrafas diferem em tamanho e dimensões. Como tal, o número de garrafas que pode armazenar pode variar. As capacidades das garrafas são máximos aproximados quando se trata de armazenar garrafas tradicionais de 750 ml de Bordeaux e incluem o armazenamento a granel.



Ligar/Desligar a luz

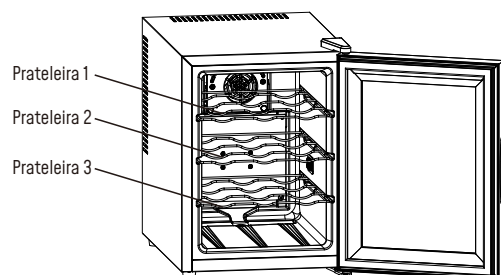
Pressione o botão para ligar/desligar a luz interna. A luz apagará automaticamente se permanecer acesa por 10 minutos.

Pressione o botão para ligá-lo novamente.

Descrição das funções

- O aparelho destina-se a ser utilizado exclusivamente para a despensa/copa.
- Este aparelho não é adequado para alimentos congelados.
- A temperatura recomendada para a despensa/copa é de 17 °C.
- As prateleiras colocadas em modo de fábrica são a utilização mais eficiente da energia para os aparelhos de refrigeração.

Este modelo tem um total de 3 prateleira.



- Quando a temperatura ambiente é de 25°C e a despensa não tem carga, serão necessárias cerca de 1 horas para diminuir a temperatura da despensa de 25°C para 17°C.
- Consumo de energia as informações do produto são visíveis. Se a temperatura de regulação for superior a 17°C, o consumo de energia será mais baixo. Se a temperatura de regulação for inferior a 17°C, o consumo de energia será mais alto.

RESOLUÇÃO DE PROBLEMAS

Problema	Possíveis causas e soluções
O aparelho não funciona.	O aparelho não está ligado a uma tomada adequada.
	Verifique se a tomada funcionar ligando outro aparelho elétrico.
	Verifique a instalação elétrica e os elementos de controlo.
O aparelho não arrefece osuficiente.	A alta temperatura ambiente pode exigir a regulação do aparelho para uma temperatura mais baixa. Aumente a temperatura selecionada.
	A porta abre com demasiada frequência.
	A porta não está completamente fechada.
	A vedação da porta não está corretamente colocada ou está gasta.
	Não há espaço suficiente em redor do aparelho para permitir a ventilação.
	A temperatura ambiente é mais elevada do que a temperatura máxima suportada.
	OPCB ou o ventilador avariado. Contacte com o Serviço de Assistência Técnica da.
A luz não funciona.	A luz está danificada. Contacte com o Serviço de Assistência Técnica da.
Vibrações.	Verifique que o aparelho esteja nivelado.
	O aparelho está demasiado próximo das paredes ou objetos ao redor.
O aparelho faz muito barulho.	O aparelho não está nivelado.
	O aparelho está demasiado próximo das paredes ou objetos ao redor.
	Ventilador avariado. Contacte com o Serviço de Assistência Técnica da .
A porta não fecha corretamente.	O aparelho não está nivelado.
	As prateleiras estão fora de posição e obstruem o fecho da porta.
Há gelo no interior.	Desligue a cave durante 1 hora. Decorrido este tempo, volte a ligá-lo.
	A temperatura ambiente é demasiado fria.

Ficha de informação do produto

REGULAMENTO DELEGADO (UE) 2019/2016 DA COMISSÃO respeitante à etiquetagem energética dos aparelhos de refrigeração

Marca comercial ou nome do fornecedor: SAIVOD

Endereço do fornecedor: Servicio de Atención al Cliente, Calle de Hermosilla 127, 28009 Madrid, Community of Madrid, Spain

Identificador de modelo: VS1225

Tipo de aparelho de refrigeração:

Aparelho de baixo ruído: Sim Tipo de construção: De instalação livre

Aparelho de armazenagem de vinhos: Não Outro aparelho de refrigeração: Não

Parâmetros gerais do produto:

Parâmetro	Valor	Parâmetro	Valor
Dimensões totais (milímetros)	Altura	Volume total (dm ³ ou l)	32
	Largura		
	Profundidade		
IEE	112	Classe de eficiência energética	F
Emissão de ruído aéreo (dB(A) re 1 pW)	25	Classe de emissão de ruído aéreo	A
Consumo anual de energia (kWh/a)	85	Classe climática:	Temperada
Temperatura ambiente mínima (°C) para a qual o aparelho de refrigeração é adequado	16	Temperatura ambiente máxima (°C) para a qual o aparelho de refrigeração é adequado	32
Regulação de inverno	Não		

Parâmetros dos compartimentos:

Parâmetros e valores dos compartimentos				
Tipo de compartimento	Volume do compartimento (dm ³ ou l)	Regulação de temperatura recomendada para otimizar a conservação dos alimentos (°C) Estas regulações não	Capacidade de congelação (kg/24h)	Defrosting type (auto-defrost=A, manual defrost=M)

Página 1 / 2

			podem contradizer as condições de conservação estabelecidas no anexo IV, quadro 3		
Despensa	Sim	32,0	-	-	-
Armazenagem de vinhos	Não	-	-	-	-
Cave	Não	-	-	-	-
Alimentos frescos	Não	-	-	-	-
Ultra-refrigeração	Não	-	-	-	-
0 estrelas ou produção de gelo	Não	-	-	-	-
1 estrela	Não	-	-	-	-
2 estrelas	Não	-	-	-	-
3 estrelas	Não	-	-	-	-
4 estrelas	Não	-	-	-	-
Secção de 2 estrelas	Não	-	-	-	-
Compartimento de temperatura variável	-	-	-	-	-
Parâmetros de fontes de luz:					
Tipo de fonte de luz			-		
Classe de eficiência energética			-		
Duração mínima da garantia do fabricante: 36 meses					
Informações adicionais:					
Hiperligação para o sítio Web do fornecedor onde se encontram as informações previstas no anexo II, ponto 4, do Regulamento (UE) 2019/2016 da Comissão: www.elcorteingles.es					

Modelo colocado no mercado da União de 01/01/2025.



Número de registo EPREL: 2223703

Fornecedor: EL CORTE INGLES SA (Fabricante)

Serviços de atendimento a clientes:

Nome: Servicio de Atención al Cliente

Endereço eletrónico: clientes@elcorteingles.es

Endereço:

Calle de Hermosilla 127, 28009 Madrid, Community of Madrid, Spain

<https://eprel.ec.europa.eu/qr/2223703>

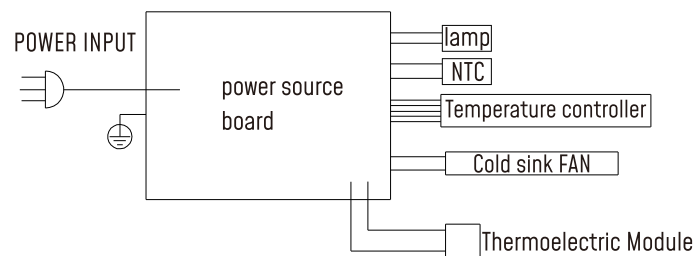
Sítio Web: www.elcorteingles.es

Sítio Web:


Telefone: 900 373 900

Página 2 / 2

DIAGRAMA ELÉTRICO



O diagrama esquemático elétrico está sujeito a alterações sem aviso prévio. Verifique qual é o indicado na unidade

 Quando for necessário eliminar o produto, por favor considere o impacto ambiental e leve a um ecoponto adequado para reciclar. Os plásticos e metais utilizados na construção deste equipamento podem ser separados para permitir a sua reciclagem. Pergunte no centro de reciclagem que lhe está mais próximo, para mais detalhes. Todos nós podemos participar na protecção do meio ambiente.

O Real Decreto Legislativo 84/2021 de 18 de Outubro (legislação espanhola) outorga aos bens de natureza duradoura uma garantia legal de 3 anos.

Ficam excluídos desta cláusula de garantia as avarias ou danos produzidos por:

- Instalação incorreta (tensão, pressão de gás ou de água, conexões elétricas ou hidráulicas), reinstalações ou colocações de móveis feitas pelo consumidor sem aplicar as instruções corretas.
- Causas acidentais como quedas, golpes, derrame de líquidos, introdução de corpos estranhos, assim como qualquer outra causa de força maior.
- Uso negligente, inadequado, ou não doméstico como aparelhos instalados em cabeleireiros, bares, restaurantes, hotéis, etc.
- A intervenção ou manipulação por serviços técnicos distintos aos oficiais da marca. Corrosão e/ou oxidação, tanto os causados pelo uso e desgaste normal do aparelho, como os acelerados por condições ambientais adversas.
- Uso de acessórios ou produtos consumíveis que não sejam originais da marca.

Também ficam excluídos da garantia:

- Componentes expostos ao desgaste pelo uso normal (candeeiros, artigos para calafetar, isolantes, tubos, sistemas de escoamento de águas, etc.) a partir do sexto mês, exceto defeito de origem.
- Componentes não eletromecânicos, estéticos, plásticos, vidros, rebatíveis, saboneteiras, prateleiras, grelhas, etc.
- Serviços de conservação, limpeza, desentupimentos, mudança da direção de abertura de portas, eliminação de corpos estranhos, obstruções, revisões de funcionamento ou recalibrações, etc.
- Produtos informáticos: Eliminação de vírus, restauração de programas por este motivo, ou a reinstalação do disco rígido por se ter apagado o seu conteúdo.

IMPORTANT SAFETY INSTRUCTIONS

PLEASE READ THE FOLLOWING INSTRUCTIONS CAREFULLY BEFORE USING THE APPLIANCE AND KEEP FOR FUTURE REFERENCE.

WARNING:

1. This appliance is not intended for use by persons (including children) with reduced physical, sensory or mental capabilities, or lack of experience and knowledge, unless they have been given supervision or instruction concerning use of the appliance by a person responsible for their safety.
2. Children should be supervised to ensure that they do not play with the appliance.
3. This appliance can be used by children aged from 8 years and above and persons with reduced physical, sensory or mental capabilities or lack of experience and knowledge if they have been given supervision or instruction concerning use of the appliance in a safe way and understand the hazards involved. Children shall not play with the appliance. Cleaning and user maintenance shall not be made by children without supervision.
4. If the supply cord is damaged, it must be replaced by the manufacturer, its service agent or similarly qualified persons in order to avoid a hazard.

5. To avoid a hazard due to instability of the appliance, it must be fixed in accordance with the instructions.
6. **WARNING:** When positioning the appliance, ensure the supply cord is not trapped or damaged.
7. **WARNING:** Do not locate multiple portable socket-outlets or portable power supplies at the rear of the appliance.
9. **WARNING:** Do not use mechanical devices or other means to accelerate the defrosting process, other than those recommended by the manufacturer.
10. **WARNING:** Do not use electrical appliances inside the drink storage compartments of the appliance, unless they are of the type recommended by the manufacturer.
11. **WARNING:** Do not store explosive substances such as aerosol cans with a flammable propellant in this appliance.
12. Children aged from 3 to 8 years are allowed to load and unload refrigerating appliances.
13. This appliance is intended to be used in household and similar applications such as
 - staff kitchen areas in shops, offices and other working environments;
 - farm houses and by clients in hotels, motels and other residential type environments;
 - bed and breakfast type environments;
 - catering and similar non-retail applications.

14. To avoid contamination of drink, please respect the following instructions:

- Opening the door for long periods can cause a significant increase of the temperature in the compartments of the appliance.
- Clean regularly surfaces that can come in contact with drink and accessible drainage systems.
- If the refrigerating appliance is left empty for long periods, switch off, defrost, clean, dry, and leave the door open to prevent mould developing within the appliance.

Note: This appliance contains flammable foaming agent cyclopentane. Please avoid contact fire when you transport and use it.

Please according to local regulations regarding disposal of the appliance for its flammable blowing gas before you scrap the appliance, please take off the doors to prevent children trapped.

WARNING: Do not damage the refrigerant circuit.

The interior LED lights in the appliance cannot be replaced by the user. If the LED lights stop working, please contact the local authorized service agent.

Nota:

This unit contains the refrigerant Isobutane (R600a), a natural gas that has high environmental compatibility, but is flammable. Although it is flammable, it does not damage the ozone layer or increase the greenhouse effect. The use of this refrigerant results in a slightly higher noise level of the unit. In addition to the compressor noise, you can hear the flow of refrigerant. This is unavoidable and has no negative effect on the performance of the device. Be careful during transport to avoid damage to the refrigerant circuit. Refrigerant leaks can irritate the eyes.

Note: This appliance contains flammable foaming agent cyclopentane. Please avoid contact fire when you transport and use it. Please according to local regulations regarding disposal of the appliance for its flammable blowing gas before you scrap the appliance, please take off the doors to prevent children trapped.



WARNING

When using, during maintenance and when disposing of the appliance, pay attention to the left symbol located on the back or on the compressor of the appliance. This symbol warns you of possible fires. There are flammable substances in the refrigerant lines and in the compressor. Keep the appliance away from sources of fire during use, maintenance and disposal.

CLEANING AND CARE

Cleaning the appliance

Switch off the appliance first and disconnect the power cord from the mains socket.

Remove all the contents.

Wipe the inside with a damp cloth dipped in lukewarm water with a little washing-up liquid.

Make sure the rubber seal on the door is clean so that the appliance remains efficient.

The exterior of the wine refrigerator should be cleaned with a mild detergent.

Dry the inside and outside with a soft cloth.

Dust and anything else that clogs the exhaust vents will reduce the cooling capacity of the appliance.

If necessary, vacuum the exhaust air opening.

Decommissioning during absence

- First switch off the appliance. Then disconnect the power cord from the power outlet.
- Remove all the contents. Clean the appliance.
- Leave the lid on slightly to prevent condensation, mould or odours from forming.

Installation at another location

- First switch off the appliance. Unplug the power cord.
- Remove all the contents.
- Secure all loose items with tape. Tape up the doors.

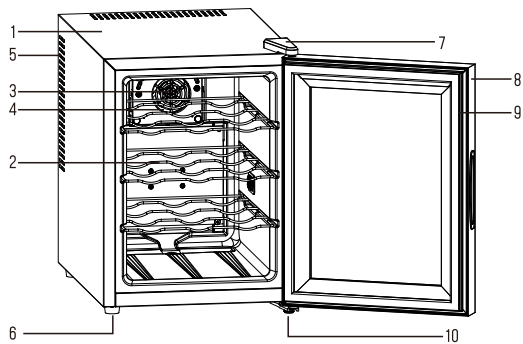
Energy saving recommendations

The wine refrigerator should be placed in the coolest place in the room, away from appliances that generate heat, heating pipes and direct sunlight. Make sure that the door is properly closed when the wine refrigerator is switched on.

TECHNICAL DATA

Specifications	VS1225
Rated voltage and frequency	100-240 V~ 50/60 Hz
Compartment Volume	32 L
Bottle capacity	12
Rated power	55W
Refrigerant	R600a/25g
Net Weight	13 kg
Insulation blowing gas	Cyclopentane

OVERVIEW



1. Housing
2. Shelves (x3)
3. Heat sink fan
4. Fan cover
5. Ventilation slots
6. Height-adjustable feet
7. Upper door hinge/cover
8. Door
9. Gasket
10. Lower hinge

Advice for the safety of children and vulnerable people

- Keep ventilation openings in the device housing or in the built-in closet free of obstacles.
- Do not use mechanical devices or other means to speed up the defrosting process.
- Do not use other electrical devices, such as ice machines, inside refrigerators unless approved for this purpose by the manufacturer.
- If there is a light bulb in the device, do not touch it. If left on for a long period of time, it can become very hot. The light bulb supplied with this device is a special lamp that must only be used with the supplied device. This bulb is not suitable for household lighting. Do not use the device without the light bulb.
- When setting up the device, make sure that the power cord is not pinched or damaged.
- Avoid open flames and sources of ignition in the vicinity of the device.
- Ventilate the room in which the device is located thoroughly and regularly.
- It is dangerous to modify this product in any way. Any damage to the cord can cause a short circuit, fire, or electric shock.
- All electrical components such as the plug, power cord and compressor may only be replaced by a certified service centre or by qualified service personnel.
- The power cord must not be extended.
- Make sure that the mains plug is not crushed or damaged. A crushed or damaged mains plug can overheat and cause a fire.
- Make sure that you can access the mains plug of the device at all times.
- Do not pull on the mains cord.
- If the outlet is loose, do not insert the power cord. There is a risk of electric shock or fire.
- Do not touch the freezer compartment when your hands are damp or wet as this may cause abrasions or cold burns.
- Do not place the device in direct sunlight.
- The refrigerator performs best at an ambient temperature of 16-32 degrees. We recommend turning off the cooler when the ambient temperature is less than 10°C.
- After plugging in the mains cord, allow the device to cool down for 2-3 hours before placing a drink in the cooling compartment.
- Ventilation is very important for this type of thermoelectric refrigerator. The inner circuit board can be easily damaged if ventilation is poor. Poor ventilation will also reduce the life of the refrigerator.
- These models feature a thermoelectric refrigeration system with automatic defrost, eliminating the need for manual defrosting.
- Check the data plate located on the side of the refrigerator to ensure that the voltage and frequency correspond to local values; if not, do not plug the cord into the outlet.

Placement

- When installing a thermoelectric refrigerator, you must consider ventilation, namely the following points:
- At least 200 cm³ should be left for ventilation.
- The distance between the wall and the cooler side should be at least 20 mm. At least 50 mm should remain free for the air flow on the back.
- The air flowing through must not be preheated.
- The entire cooling system must be considered for ventilation.

Special notes on correct use

- This device is intended exclusively for the storage of wine.
- This appliance is not intended for use as a built-in appliance unless explicitly stated in the instructions.
- This appliance is not suitable for freezing food.
- The racks were pre-set to allow the most efficient use of energy.

Note: It is recommended to set the temperature to 12 °C. If the temperature is set too high, the wine may spoil. If the temperature is set too low, the power consumption could increase.

Special notes on the shelves

- The shelves have been pre-set to allow the most efficient use of energy.
- Only use the shelves provided by the manufacturer.
- Never block the holes in the shelves or use any other types of shelves that have not been approved by the manufacturer, which may cause poor cooling or increase energy consumption.
- We recommend that you use the shelves as shown so that the energy is used as efficiently as possible.

Notes on ambient temperature

Install this unit in a location where the ambient temperature corresponds to the climate class indicated on the unit's rating plate.

SN	Extended temperate	This cooling unit is intended for use at ambient temperatures of 10-32 °C.
N	Temperate	This cooling unit is intended for use at ambient temperatures of 16-32 °C.
ST	Subtropical	This cooling unit is intended for use at ambient temperatures of 16-38 °C.
T	Tropical	This cooling unit is intended for use at ambient temperatures of 16-43 °C.

The ambient temperature influences the internal temperature of the wine refrigerator. For optimal operation of the wine refrigerator, we recommend an ambient temperature of 23°C to 25°C.

OPERATION



Temperature setting

You can turn the interior light on or off by pressing the button once. The light will turn off automatically after 10 minutes. Press the button to turn the light back on.

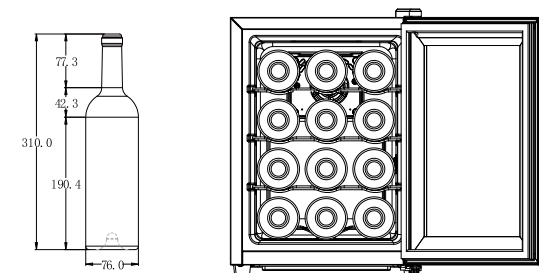
You can switch the temperature from Celsius to Fahrenheit by pressing and holding the button for 2 seconds.

1. Your cooling device is equipped with an automatic control panel lock that is activated 20 seconds after the last time a button is touched. Press the button for 2 seconds to unlock the control panel. You will hear a beep indicating that the control panel is now active.
2. You can set the temperature as you like by pressing the or buttons on the control panel. The desired temperature increases by 1°C when you press the button once. The temperature decreases by 1 °C when you press the button once.

Note: When you turn on the refrigerator for the first time or turn it on again between the temperature you have selected and the temperature shown on the LED display. This is normal and is related to the duration of the on-time. Once the cool box has been running for a few hours, everything will be back to normal. After a long period of time not in use, there may be a difference of a few degrees.

Storage capacity

Note: You can put 12 standard bottles in the wine fridge. Many bottles may vary in size and dimensions. As such, the actual number of bottles you can accommodate may vary. Bottle capacities are approximate maximums for storing traditional 750 ml Bordeaux bottles and include bulk storage.



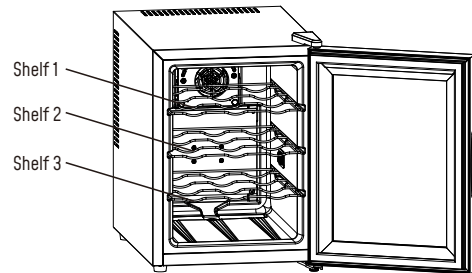
Interior lighting

You can turn the interior light on or off by pressing the button. The light turns off after 10 minutes of use. Press the button again to turn the light back on.

ENERGY SAVING RECOMMENDATIONS

- The shelves have been pre-set to allow the most efficient use of energy.
- Use only the shelves provided by the manufacturer.
- Never block the holes in the shelves and do not use any other types of shelves that have not been approved by the manufacturer. which may cause poor cooling or increase energy consumption
- We recommend that you use the shelves as shown so that the energy is used as efficiently as possible.

This model has a total of 3 shelf.



- When the surrounding temperature is 25 C and the pantry has no load, it will take around 3.5 hours to decrease the pantry's temperature from 25 C to 17 C.
- The pantry is recommended to be designed at 17C. The energy consumption is shown in the Product Data Sheets. If the setting temperature is higher than 17°C the energy consumption will be lower. If the setting temperature is lower than 17°C, the energy consumption will be higher.

TROUBLESHOOTING

Problem	Possible cause	Solution
No cooling	No power supply	Check the power supply.
	Circuit board defective	Have the circuit board replaced.
	Fan defective	Have the fan replaced.
	Cooling module broken	Replace a new cooling module with silicone.
Insufficient cooling power	High ambient temperature	The room temperature is higher than normal.
	The door is opened too often	Open the door less often.
	Poor fan performance	Set up the cooler according to the instructions for adequate air flow.
	Poor sealing	Replace the door seal.
Noise development	Dust	Clear the fan of dust
	Fan defective	Have the fan replaced.
Ice formation in the refrigerator compartment.	No automatic defrosting	Shut down the device for at least an hour and restart it.
	Low ambient temperature	Set the ambient temperature to room temperature.

Product Information Sheet

COMMISSION DELEGATED REGULATION (EU) 2019/2016 with regard to energy labelling of refrigerating appliances

Supplier's name or trade mark: SAIVOD

Supplier's address: Servicio de Atención al Cliente, Calle de Hermosilla 127, 28009 Madrid, Community of Madrid, Spain

Model identifier: VS1225

Type of refrigerating appliance:

Low-noise appliance: Yes Design type: freestanding

Wine storage appliance: No Other refrigerating appliance: No

General product parameters:

Parameter	Value	Parameter	Value
Overall dimensions (millimetre)	Height	Total volume (dm ³ or l)	32
	Width		
	Depth		
EEL	112	Energy efficiency class	F
Airborne acoustical noise emissions (dB(A) re 1 pW)	25	Airborne acoustical noise emission class	A
Annual energy consumption (kWh/a)	85	Climate class:	Temperate
Minimum ambient temperature (°C), for which the refrigerating appliance is suitable	16	Maximum ambient temperature (°C), for which the refrigerating appliance is suitable	32
Winter setting	No		

Compartment Parameters:

Compartment type	Compartment parameters and values			
	Compartment Volume (dm ³ or l)	Recommended temperature setting for optimised food storage (°C) These settings shall not contradict the storage conditions set out in Annex IV, Table 3	Freezing capacity (kg/24h)	Defrosting type (auto-defrost=A, manual defrost=M)

Pantry	Yes	32,0	-	-	-
Wine storage	No	-	-	-	-
Cellar	No	-	-	-	-
Fresh food	No	-	-	-	-
Chill	No	-	-	-	-
0-star or ice-making	No	-	-	-	-
1-star	No	-	-	-	-
2-star	No	-	-	-	-
3-star	No	-	-	-	-
4-star	No	-	-	-	-
2-star section	No	-	-	-	-
Variable temperature compartment	-	-	-	-	-

Light source parameters:

Type of light source	-
Energy efficiency class	-

Minimum duration of the guarantee offered by the manufacturer: 36 months

Additional information:

Weblink to the supplier's website, where the information in point 4 of Annex II of Commission Regulation (EU) 2019/2019 is found: www.elcorteingles.es

Model placed on the Union market from 01/01/2025.



EPREL registration number: 2223703

<https://eprel.ec.europa.eu/qr/2223703>

Supplier: EL CORTE INGLES SA (Manufacturer)

Website: www.elcorteingles.es

Customer care service:

Name: Servicio de Atención al Cliente

Website:

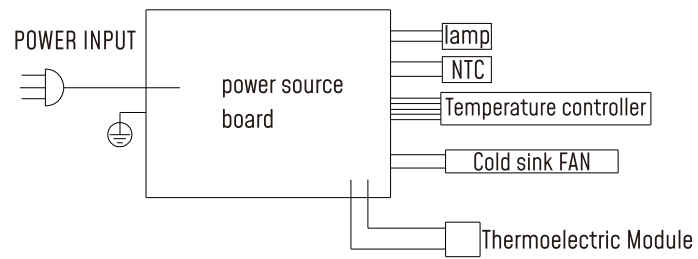
Email: clientes@elcorteingles.es

Phone: 900 373 900

Address:

Calle de Hermosilla 127, 28009 Madrid, Community of Madrid, Spain

ELECTRIC DIAGRAM



The Electric schematic diagram are subject to change without notice. Please refer to which one on the unit.



When the time comes to eliminate this product, please consider the environmental impact and take it to recognized recycling facility instead of disposing it with general household waste. Take the equipment to a waste disposal site. Plastic and metal parts that are used in the construction of this appliance can be separated into pure grade which allow recycling. Ask to your service centre for details. Everyone of us can participate on the environmental protection.

Royal Decree Law 1/2007, of 16 November, grants goods of a durable nature a legal guarantee of 3 years.

Damage or faults caused by the following are excluded from the guarantee:

- Incorrect installation (voltage, gas or water pressure, electrical or water connections), reinstallations or housings made by the consumer without applying the correct instructions.
- Accidental causes such as falls, knocks, contact with liquids, insertion of foreign bodies, or any other cause of force majeure.
- Negligent, inadequate or nondomestic use, such as appliances installed in hairdressers, bars, restaurants, hotels, etc.
- Manipulation by technical services other than the official ones of the brand.
- Corrosion and/or rust caused by the normal wear and tear of the appliance or accelerated by adverse environmental conditions.
- Use of accessories or consumables which are not the original ones of the brand.

The following are also excluded from the guarantee:

- Components exposed to wear and tear due to normal use (light bulbs, seals, insulators, tubes, drains, etc.), from the sixth month, save manufacturing defects.
- Nonelectromechanical components, aesthetic, plastic, glass or folding components, soap dishes, shelves, grilles, etc.
- Conservation services, cleaning, unblocking, change of direction of door, removal of foreign bodies, obstructions, recalibration or finetuning, etc.
- Computer products: Elimination of viruses, restoration of programs for this reason, or the reinstallation of the hard disk because it has been wiped.

ES Este artículo dispone de una garantía de 3 años en los términos y condiciones expresados en la Ley 1/2007. Para cualquier aclaración sobre el aparato adquirido, acuda a su centro El Corte Inglés, Hipercor o Supercor.
Tel. Asistencia: [+34] 649 478 71 0 o [+34] 900 363 900.

PT Este artigo está coberto por urna garantia de 3 anos nos termos e condições estipulados na DL 84/2021 . Para qualquer esclarecimento sobre o aparelho adquirido, contacte com o seu centro El Corte Inglés.
Tel. Assistencia: [+34] 649 478 71 0 o [+34] 900 363 900.

EN This article is guaranteed for 3 years, in the terms and conditions set out in Act 1/2007 (Spanish legislation). For any queries related to the device purchased, consult El Corte Inglés, Hipercor or Supercor.
Tel. Assistance: [+34] 649 478 71 0 o [+34] 900 363 900.

100-240V~ 50/60Hz

El Corte Inglés S.A.

Hermosilla, 112, 28009 - Madrid

España / Espanha / Spain

clientes@elcorteingles.es

NIF: A-28017895

Fabricado en / na China / Made in China

