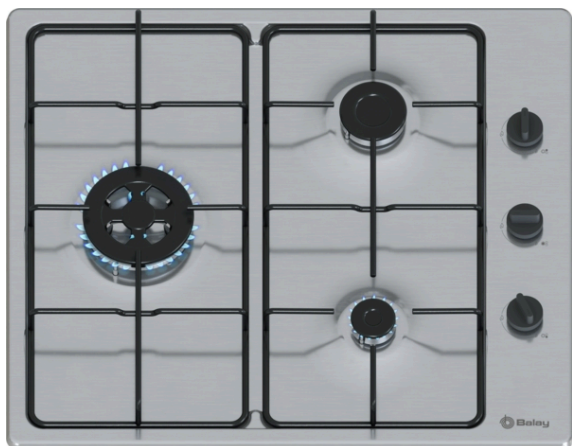


Placa de gas, 60 cm, Acero
3ETX463BB



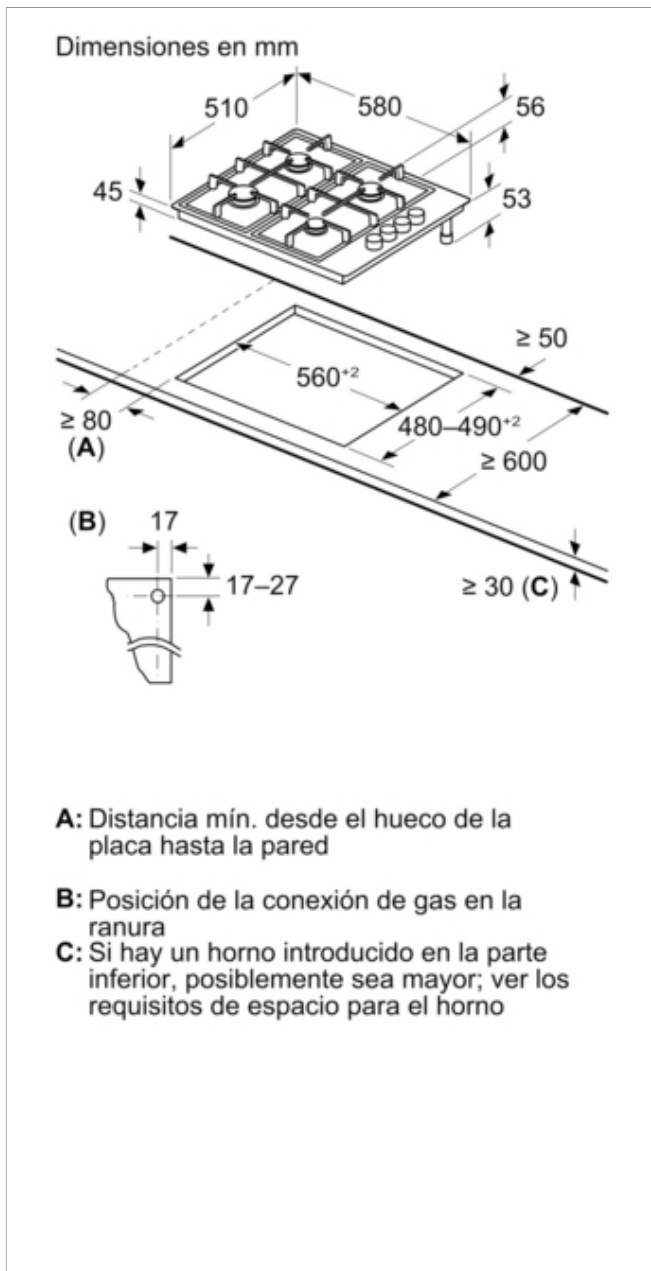
3ETX463BB

- 2 quemadores de gas y un quemador wok gigante de doble anillo:
- - Izquierda: Wok de doble llama de 3.3 kw
- - Detrás derecha: 1.75 kW
- - Delante derecha: auxiliar de hasta 1 kW
- Parrillas metálicas.
- Autoencendido integrado en los mandos
- Seguridad Gas Stop: incorpora un sistema electromecánico de corte de gas en caso de que la llama se apague accidentalmente
- Cable de conexión de 1 m.
- Inyectores de gas natural/biometano incluidos para este modelo. Si se precisa, se realizará la conversión por parte del Servicio al Cliente Balay

Accesorios incluidos

4242006317584

Placa de gas, 60 cm, Acero
3ETX463BB



Características

Familia de Producto: Placa de gas con mandos
 Tipo de construcción: Integrable
 Entrada de energía: Gas
 Número de posiciones que se pueden usar al mismo tiempo: 3
 Tipo de dispositivos de regulación: Mandos en forma de espada
 Dimensiones de instalación necesarias (H x W x D): 45 x 560-560 x 480-490 mm
 Anchura del producto: 580 mm
 Dimensiones de instalación necesarias (H x W x D): 51.8x580x510 mm
 Medidas del producto embalado: 141 x 651 x 578 mm
 Peso neto: 5,8 kg
 Peso bruto: 6,9 kg
 Indicador de calor residual: Separado
 Ubicación del panel de mandos: Lateral de la vitrocerámica
 Material de la superficie básica: Acero inoxidable
 Color superficie superior: Acero
 Longitud del cable de alimentación eléctrica: 100,0 cm
 Knob Material: Plástico
 Sealed Burners: No
 Potencia del segundo elemento calentador: 3.3 kW
 Potencia del quinto elemento calentador: 1.75 kW
 Potencia de conexión: 1 W
 Potencia de conexión de gas: 6050 W
 Intensidad corriente eléctrica: 3 A
 Tensión: 220-240 V
 Frecuencia: 50; 60 Hz
 Entrada de energía: Gas
 Tipo de gas: Gas licu. G30,31 28-30/37 mbar
 Tipo de gas alternativo: Gas natural H/E/(L) 20 (25) mb
 Tipo de enchufe: Sin enchufe
 Appliance Dimensions (h x w x d) (in): x x
 Dimensions of the packed product: 5.55 x 22.75 x 25.62
 Net weight: 13,000 lbs
 Gross weight: 15,000 lbs

Características de consumo y conexión

2025-04-21