

Placa de indução, 80 cm, Instalação na superfície sem moldura, Preto 3EB989LH



3AB3030L	Friso de união (placas biseladas)
3AB39512	Teppan Yaki grande
3AB39522	Grelhador
3AB9FF010	Tabuleiro zona flexível, grande
3AB9FF030	Tabuleiros zona flexível, 3 peças
3AB9TY010	Teppan Yaki

Desfrute de cozinhar sem limites com a zona de indução flexível e o conforto oferecido por uma zona gigante de 28 cm.

- Rapidez e limpeza na cozinha têm um nome: indução.
- Usufrua das vantagens da zona gigante de 28 cm.
- Acelere o aquecimento com a função Sprint e ferva rapidamente a sua água.
- Com a função programação é impossível que algo corra mal. O arroz no ponto e a massa al dente.
- Todos os seus recipientes, quaisquer que sejam as suas formas e tamanhos, têm um lugar na zona FlexInduction.

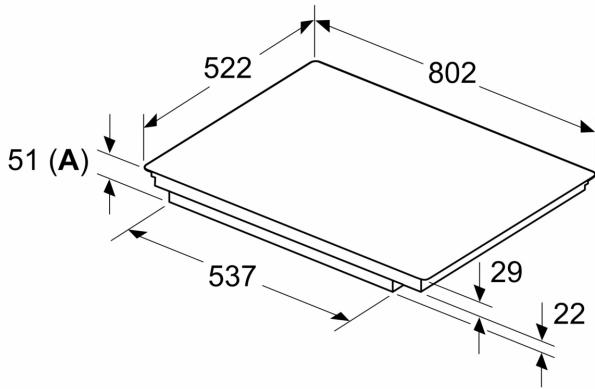
Produto: Disco/queimador vitrocerâmica
 Tipo de construção: Encastre
 Entrada de energia: Eléctrica
 Número de zonas que podem ser usados ao mesmo tempo: 4
 Medidas do nicho para instalação (AxLxP): 51 x 750-750 x 490-500 mm
 Largura: 802 mm
 Dimensões do produto: 51x802x522 mm
 Dimensões do produto embalado: 126 x 953 x 603 mm
 Peso líquido: 13.7 kg
 Peso bruto: 17.4 kg
 Indicador de calor residual: Separado
 Localização do painel de controlo: Frente
 Material da superfície da placa: Superfície em cerâmica
 Cor da superfície: Preto
 Comprimento do cabo de ligação: 110.0 cm
 Código EAN: 4242006266776
 Voltagem: 220-240 V
 Frequência: 50; 60 Hz



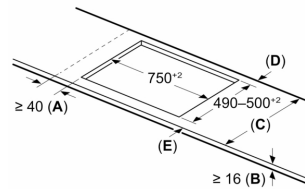
4 242006 266776

Placa de indução, 80 cm, Instalação na superfície sem moldura, Preto 3EB989LH

Medidas em mm



Medidas em mm



A: Distância mín. desde o nicho da placa até à parede

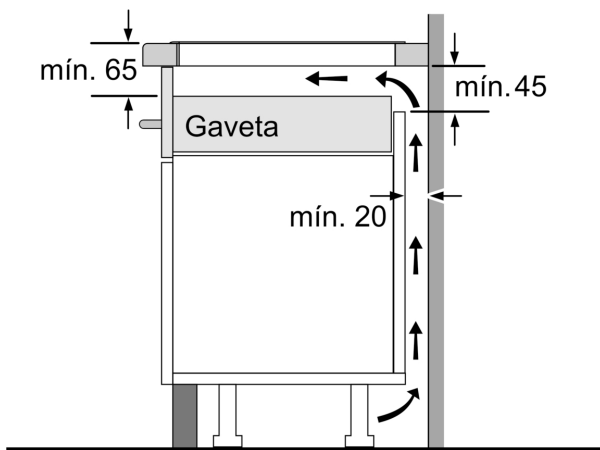
B: O espaço livre entre a superfície da bancada e a parte superior da frente do forno deve ser de 30 mm

Ver requisitos de espaço para o forno

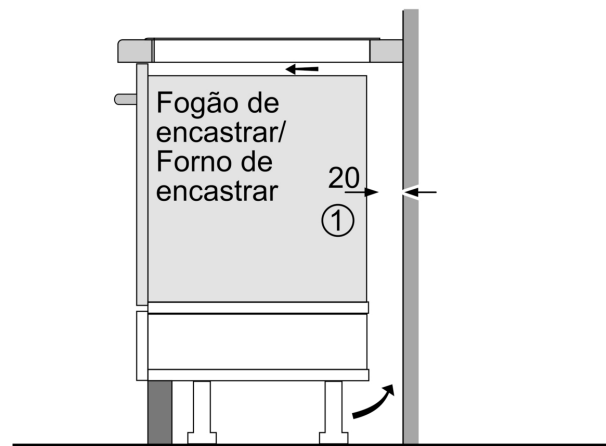
A bancada na qual se vai instalar a placa deve suportar cargas de aprox. 60 kg; devem utilizar-se subestruturas adequadas, se necessário

C	D	E
585-600	50	≥ 35
> 600	≥ 50	≥ 50

A: Profundidade de encaixe



Medidas em mm



① É necessário prever um espaço para ventilação.

Medidas em mm

