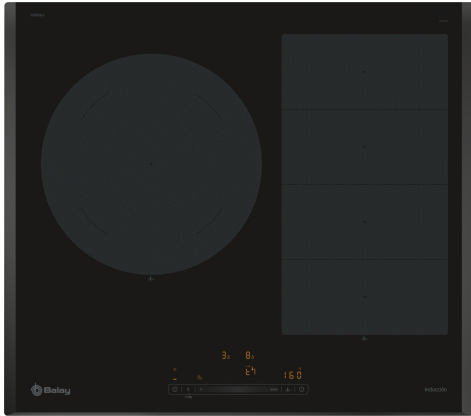


Placa de indução, 60 cm, Preto, Instalação na superfície sem moldura 3EB969LH



Desfrute de cozinhar sem limites com a zona de indução flexível e o conforto oferecido por uma zona gigante de 28 cm.

- Rapidez e limpeza na cozinha têm um nome: indução.
- Todos os seus recipientes, quaisquer que sejam as suas formas e tamanhos, têm um lugar na zona FlexInduction.
- Ustufria das vantagens da zona gigante de 28 cm.
- Acelere o aquecimento com a função Sprint e ferva rapidamente a sua água.
- Com a função programação é impossível que algo corra mal. O arroz no ponto e a massa al dente.

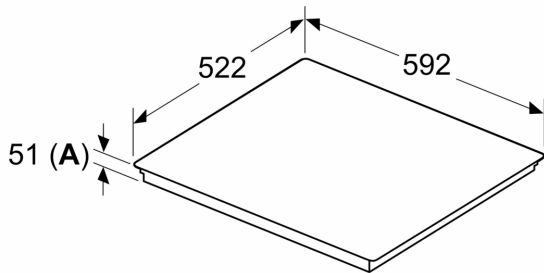
Produto: Disco/queimador vitrocerâmica
 Tipo de construção: Encastre
 Entrada de energia: Eléctrica
 Número de zonas que podem ser usados ao mesmo tempo: 3
 Medidas do nicho para instalação (AxLxP): 51 x 560-560 x 490-500 mm
 Largura: 592 mm
 Dimensões do produto: 51x592x522 mm
 Dimensões do produto embalado: 126 x 753 x 608 mm
 Peso líquido: 11.1 kg
 Peso bruto: 13.3 kg
 Indicador de calor residual: Separado
 Localização do painel de controlo: Frente
 Material da superfície da placa: Superfície em cerâmica
 Cor da superfície: Preto
 Comprimento do cabo de ligação: 110.0 cm
 Código EAN: 4242006308476
 Voltagem: 220-240 V
 Frequência: 50; 60 Hz

3AB3030L	Friso de união (placas biseladas)
3AB39512	Teppan Yaki grande
3AB39522	Grelhador
3AB9FF010	Tabuleiro zona flexível, grande
3AB9FF030	Tabuleiros zona flexível, 3 peças
3AB9TY010	Teppan Yaki

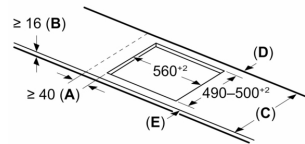


**Placa de indução, 60 cm, Preto,
Instalação na superfície sem moldura
3EB969LH**

Medidas em mm



Medidas em mm



C	D	E
585-600	50	≥ 35
> 600	≥ 50	≥ 50

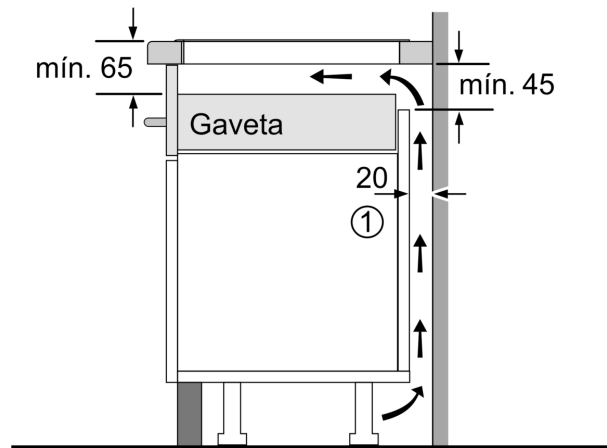
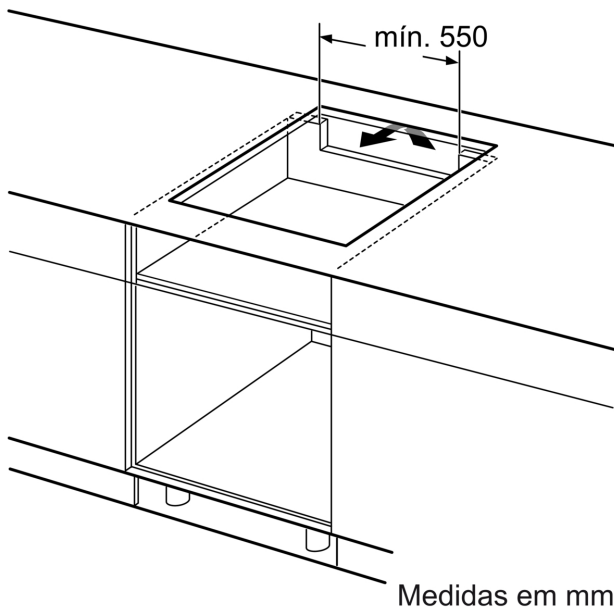
A: Distância mín. desde o nicho da placa até à parede

B: O espaço livre entre a superfície da bancada e a parte superior da frente do forno deve ser de 30 mm

Ver requisitos de espaço para o forno

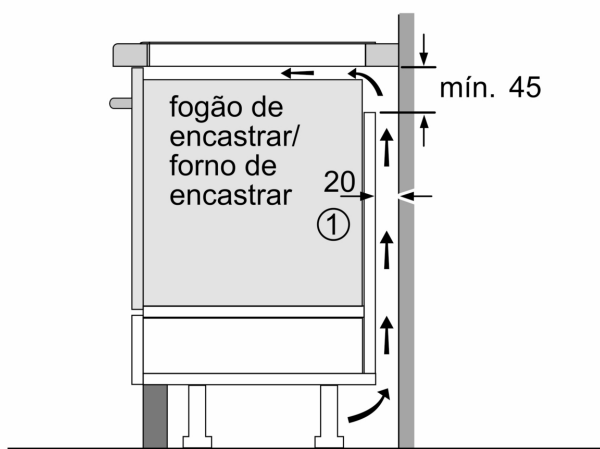
A bancada na qual se vai instalar a placa deve suportar cargas de aprox. 60 kg; devem utilizar-se subestruturas adequadas, se necessário

A: Profundidade de encaixe



① Espaço para ventilação tem de estar previsto.

Medidas em mm



① É necessário prever um espaço para ventilação.

Medidas em mm