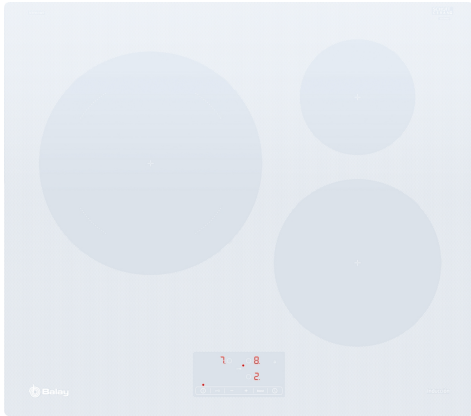


**Placa de indução, 60 cm, Instalação na superfície sem moldura
3EB965WR**



Programación tiempo



3AB3030L Friso de união (placas biseladas)

Uma placa com as vantagens e funções necessárias da indução para que cozinhe comodamente.

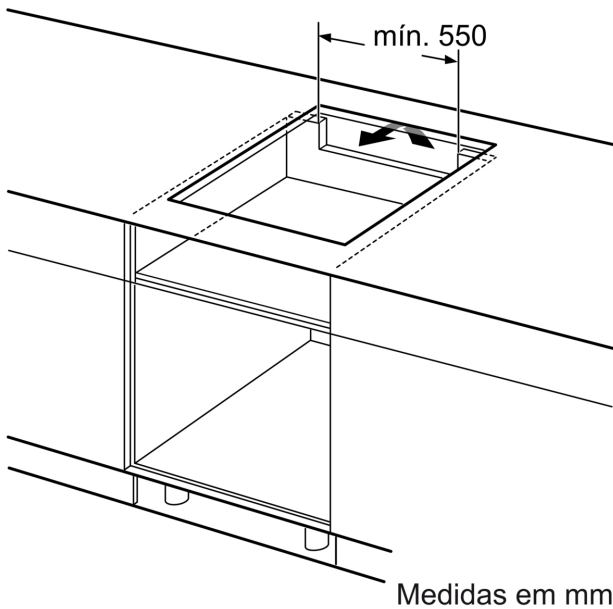
- Rapidez e limpeza na cozinha têm um nome: indução.
- Acelere o aquecimento com a função Sprint e ferva rapidamente a sua água.
- Segurança para crianças: bloqueia a placa de forma a evitar descuidos.
- Com a função programação é impossível que algo corra mal. O arroz no ponto e a massa al dente.

Produto: Disco/queimador vitrocerâmica
 Tipo de construção: Encastre
 Entrada de energia: Eléctrica
 Número de zonas que podem ser usados ao mesmo tempo: 3
 Medidas do nicho para instalação (AxLxP): 51 x 560-560 x 490-500 mm
 Largura: 592 mm
 Dimensões do produto: 51x592x522 mm
 Dimensões do produto embalado: 126 x 753 x 603 mm
 Peso líquido: 11.2 kg
 Peso bruto: 13.3 kg
 Indicador de calor residual: Separado
 Localização do painel de controlo: Frente
 Material da superfície da placa: Superfície em cerâmica
 Cor da superfície: Blanco hielo
 Comprimento do cabo de ligação: 110.0 cm
 Código EAN: 4242006308056
 Voltagem: 220-240 V
 Frequência: 50; 60 Hz

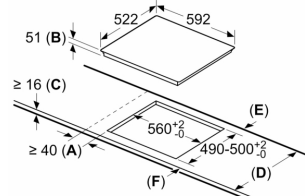


4 242006 308056

Placa de indução, 60 cm, Instalação na superfície sem moldura 3EB965WR



Medidas em mm



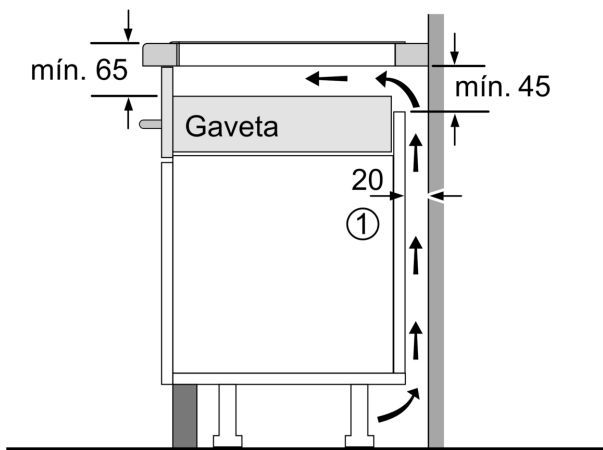
A: Distância mínima desde o recorte da placa à parede.

B: Profundidade do nicho

C: O espaço livre entre a superfície da bancada e o topo da frente do forno deve ter 30 mm. Ver requisitos de espaço para o forno.

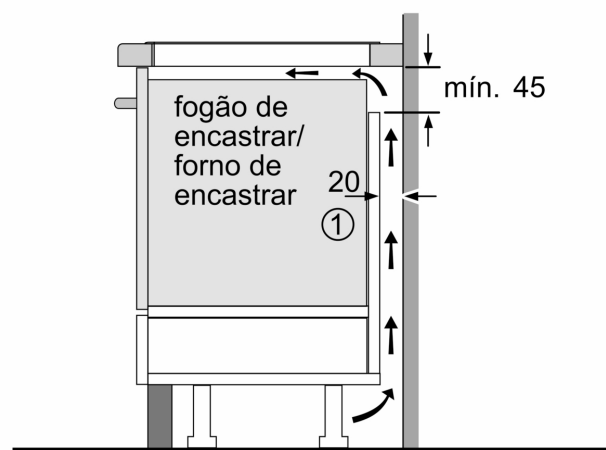
A bancada dentro da qual a placa é instalada tem de suportar cargas de aprox. 60 kg; subestruturas adequadas têm de ser usadas se tal for necessário.

D	E	F
585-600	50	≥ 35
> 600	≥ 50	≥ 50



① Espaço para ventilação tem de estar previsto.

Medidas em mm



① É necessário prever um espaço para ventilação.

Medidas em mm