

INSTRUÇÕES DE OPERAÇÃO

Armário Secador de Roupa
DC 7774
DC 7784

Leia as instruções antes de utilizar a máquina.

Estimado cliente da ASKO,

Parabéns por fazer uma excelente escolha e bem-vindo à ASKO, uma família global com raízes na Suécia.

Nós, da ASKO, agradecemos a sua confiança e esperamos que goste de utilizar o seu novo Armário Secador.

Um bom armário secador deve ser bem projetado, secar bem a roupa, ter um baixo impacto ambiental, ser de fácil utilização, economizar tempo e energia, ter uma vida longa e útil e ser fiável. A ASKO oferece todos esses recursos.

Quando compra um produto ASKO, pode ter certeza de que o interior é tão bom quanto o exterior e que a ética e a moral que entram na construção desse produto são tão altas quanto a qualidade e funcionalidade que lhe oferecemos.

É disso que se trata a qualidade sueca.

Antes de utilizar o produto pela primeira vez, leia as instruções do utilizador e os conselhos sobre como cuidar do produto. Desta forma conseguirá tirar o máximo de partido do seu produto e de todas as suas funcionalidades.

Caso tenha alguma dúvida, não hesite em entrar em contacto connosco através de telefone ou do nosso website.

Comprimetos diretamente da Suécia e de toda a equipa ASKO.

CONTEÚDO

Informações de segurança importantes	4	Programas de secagem	20
Para um ambiente saudável	5	<i>Modo de programação</i>	20
<i>Materiais de embalagem</i>	5	<i>Lista de parâmetros</i>	21
<i>Gestão da vida útil do produto</i>	5	<i>Ajuste</i>	23
Componentes	6	<i>Procedimento</i>	24
<i>Painel de controlo</i>	7	<i>Restaurar as definições de fábrica</i>	24
<i>Escolha de idioma</i>	8	Cuidados	25
Instalação	9	<i>Limpeza</i>	25
<i>Desempacotamento</i>	9	<i>Manutenção</i>	25
<i>Posicionamento</i>	10	<i>Peças de reposição</i>	25
<i>Exaustão/fornecimento de ar</i>	11	Corte térmico	26
<i>Ligação à exaustão</i>	11	Solução de problemas	27
<i>Ligação elétrica</i>	13	Unidade de ventilação	28
Antes de utilizar o produto	14	<i>Remoção</i>	28
Operação	15	Dados técnicos	29
<i>Preparação dos itens para secagem</i>	15	<i>Consumo de energia e tempos de secagem</i>	29
<i>Dicas para o utilizador</i>	15		
<i>Fluxo de ar</i>	15		
<i>Programas de secagem</i>	16		
<i>Bloqueio infantil</i>	17		
<i>Iniciar um programa automático</i>	18		
<i>Iniciar um programa manual</i>	18		
<i>Dicas</i>	19		

O QUE ESTÁ INCLUÍDO NESTE MANUAL?

O conteúdo deste manual do utilizador descreve as **funcionalidades** e o modo de funcionamento do armário secador e contém instruções para a sua **instalação e manutenção**.

INFORMAÇÕES DE SEGURANÇA IMPORTANTES

Este armário secador está em conformidade com os requisitos de segurança aplicáveis. A utilização incorreta pode, no entanto, levar a lesões corporais e danos materiais.

Este aviso sobre operação segura foi compilado para evitar a utilização incorreta, bem como, riscos desnecessários de acidentes e, deve ser lido antes que o armário secador seja instalado e utilizado.

ATENÇÃO: Este equipamento deve ser usado apenas para secar produtos têxteis lavados com água.

- O armário deve ser instalado e mantido em espaços interiores.
- O armário pode ser utilizado por crianças com mais de 8 anos e pessoas (incluindo crianças) com deficiência física, sensorial ou mental ou que não possuam experiência ou conhecimento, desde que tenham recebido orientação ou informações sobre como utilizar o armário secador de maneira segura e que compreendam os riscos que possam ocorrer.
- Não permita que as crianças brinquem dentro ou com o armário secador. Fique atento às crianças quando estas estiverem perto do armário secador.
- A limpeza e manutenção não devem ser realizadas por crianças sem supervisão.
- Se o cabo de alimentação estiver danificado, deve ser substituído imediatamente e, esse trabalho só deve ser realizado pelo fabricante, pelo representante de assistência do fabricante ou por pessoas qualificadas de forma similar, a fim de evitar perigo.
- Siga as instruções da ASKO ao reparar e substituir peças.

PARA UM AMBIENTE SAUDÁVEL

MATERIAIS DE EMBALAGEM

A embalagem que protege o armário secador contra danos de transporte foi escolhida com a máxima preocupação e tendo em conta o meio-ambiente e, como tal, é completamente reciclável.

Reciclar embalagens traduz-se num consumo reduzido de matérias-primas e ao mesmo tempo numa cada vez menor quantidade de resíduos.

GESTÃO DA VIDA ÚTIL DO PRODUTO

Quando o armário secador atingir o fim da sua vida útil, deve ser levado para uma estação de reciclagem para ser eliminado. Muitas peças podem ser

reutilizadas, mas o armário secador também contém outros materiais que devem ser tratados corretamente.

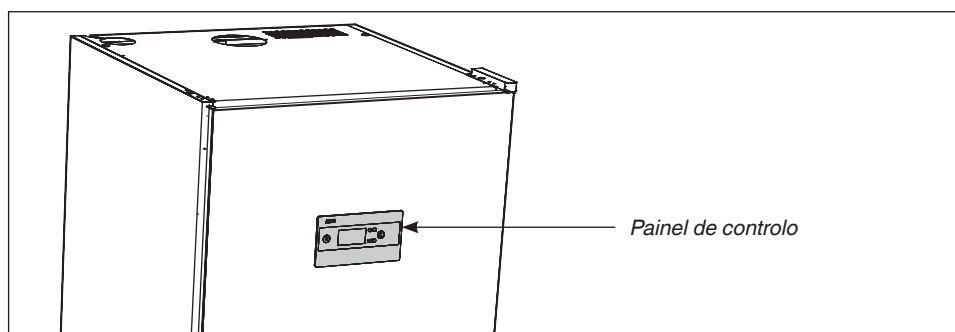
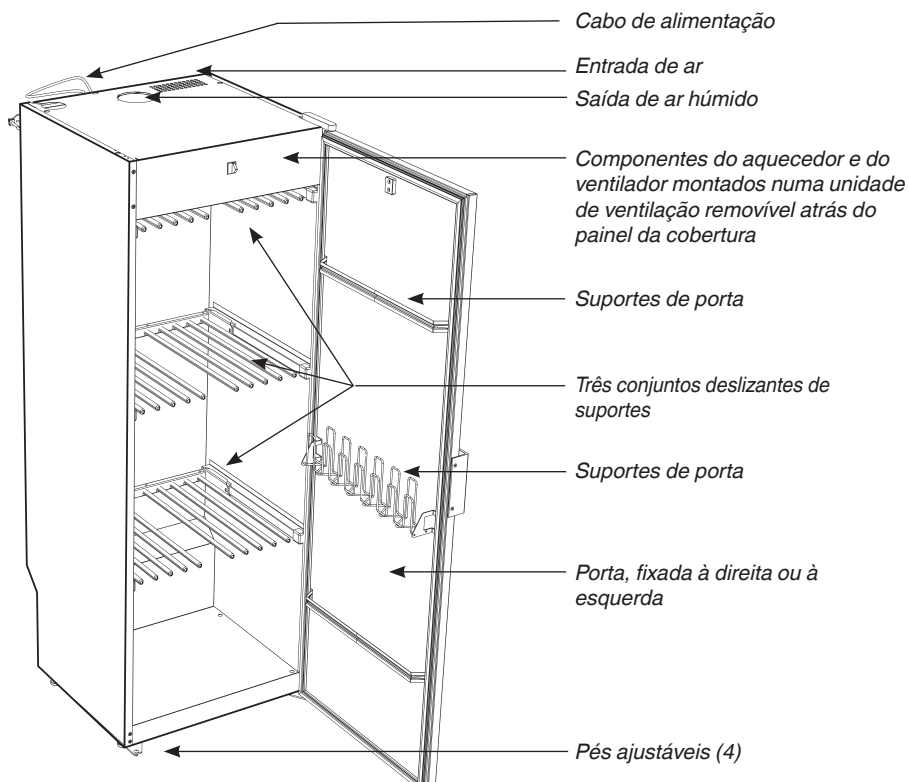
O armário secador ou as suas peças não devem, portanto, ser deixadas no lixo doméstico, pois isso pode levar a riscos para a saúde e prejudicar o meio ambiente.



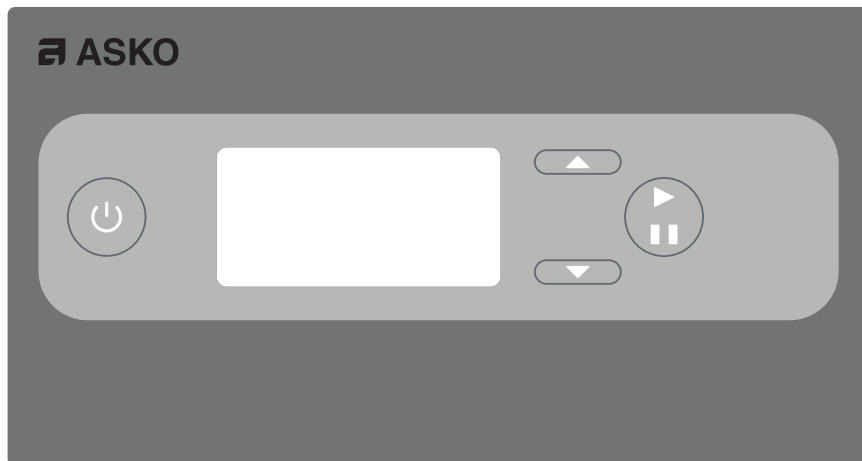
O armário secador quando no fim da sua vida útil deverá ser levado para uma estação de reciclagem. Verifique com o seu revendedor, se necessário.

Todas as peças de plástico do armário secador estão marcadas com símbolos padronizados internacionalmente. As peças podem, portanto, ser recicladas de forma ambientalmente amigável pela separação de resíduos na fonte.

COMPONENTES



PAINEL DE CONTROLO



O armário secador está equipado com quatro programas automáticos e quatro programas manuais para diferentes tipos de vestuário. Estes programas são definidos através de menus de programação, utilizando os botões no painel do menu. Podem ser utilizados vários idiomas.

BOTÕES



ON/OFF



START começa e
STOP para o programa.
OK confirma a seleção



SETA PARA CIMA, aumenta o valor ou passo numa direção, para percorrer os programas.



SETA PARA BAIXO, reduz o valor ou passo numa direção, para percorrer os programas.

VISOR

O visor possui duas linhas com 6 símbolos em cada uma. Durante o processo de secagem é mostrado o programa utilizado e uma barra de progresso que mostra o andamento do mesmo.

ESCOLHA DE IDIOMA

Os seguintes idiomas podem ser utilizados: inglês, sueco, norueguês, dinamarquês, finlandês, russo, francês e alemão.

COMO FAZER

- 1 Certifique-se de que o interruptor principal **ON/OFF** do armário secador esteja desligado. O visor fica apagado.
- 2 Segure os botões **SETA PARA CIMA** e **SETA PARA BAIXO** e pressione o botão **ON/OFF** principal na posição "ON". O visor acende e "P105" - o parâmetro para definição de idioma, pisca na linha superior. Se outro valor for mostrado, utilize os botões **SETA PARA CIMA** ou **SETA PARA BAIXO** para passar para o parâmetro correto.
- 3 Pressione **START/STOP** para confirmar. A linha para o idioma atual estará a piscar. Os idiomas possuem um sistema de numeração, conforme mostrado na lista abaixo.
- 4 Navegue até ao idioma desejado utilizando os botões **SETA PARA CIMA** e **SETA PARA BAIXO**.
- 5 Para guardar o valor definido, pressione **START/STOP**.
- 6 Para voltar ao modo de operação, pressione **SETA PARA BAIXO** e **START/STOP**.

Símbolo do idioma	Idioma de exibição
0	Inglês
1	Sueco
2	Norueguês
3	Dinamarquês
4	Finlandês
5	Inglês
6	Francês
7	Alemão

INSTALAÇÃO

DESEMPACOTAMENTO

AVISO: O armário secador deve ser tratado com cuidado no caso de estar apenas apoiado de pé na sua palete. **RISCO DE QUEDA.**

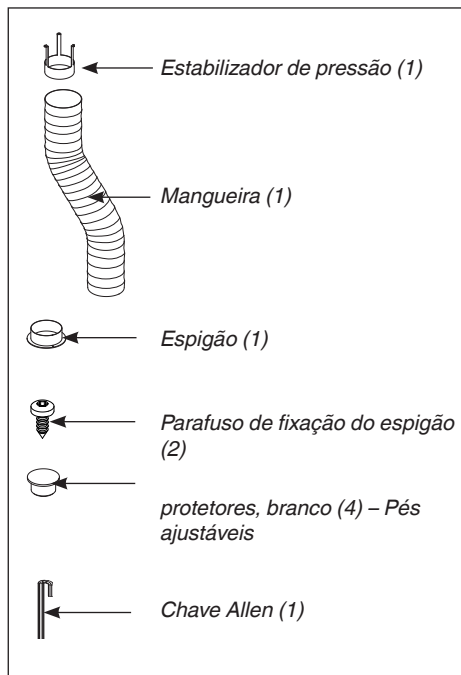
Verifique se o produto não foi danificado durante o transporte. Quaisquer danos causados durante o transporte do produto deverão ser comunicados ao revendedor no prazo máximo de 7 dias.

A entrega completa deve incluir:

- Armário secador com unidade de ventilação pré-instalada
- Kit de instalação
- Manual do utilizador

Kit de instalação,

- para o armário secador

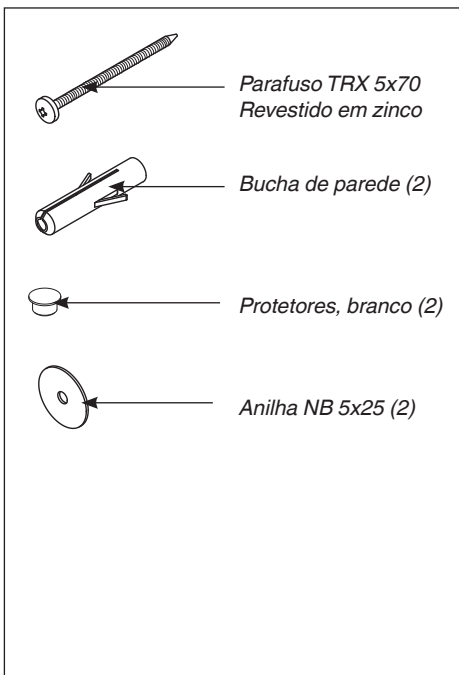


Depois de desempacotar, verifique se o produto está livre de avarias. Danos, defeitos ou partes em falta deverão ser prontamente reportados ao revendedor.

Confirme se todos os dispositivos de transporte em segurança foram removidos antes de ligar o armário secador.

Os materiais de transporte como o plástico e o isopor deverão ser mantidos fora do alcance das crianças.

- para fixação na parede



POSICIONAMENTO

O armário secador destina-se a ser utilizado apenas no interior e em local seco.

Não coloque o armário secador num local onde seja utilizada pressão de água para efetuar limpeza.

NIVELAMENTO

O armário secador deve ficar nivelado numa superfície plana, apoiado nos quatro pés. Utilize a chave Allen fornecida e ajuste os pés de dentro do armário secador. Pressione os quatro protetores firmemente nos orifícios.

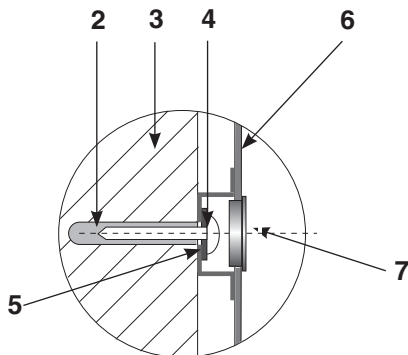
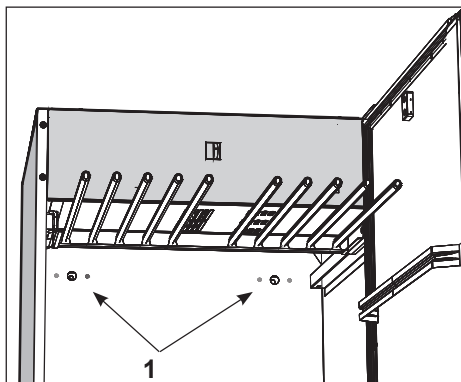
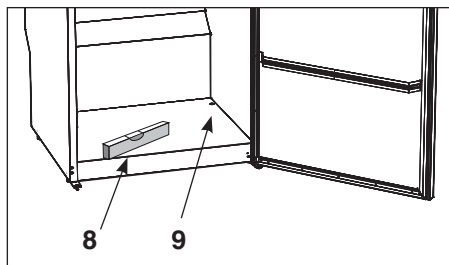
FIXAÇÃO NA PAREDE

O armário secador deve ser fixado numa parede para evitar que se incline.

- 1 Abra a porta, deslize a divisão superior do suporte e faça furos de 8 mm na parede através dos dois orifícios pré-perfurados na parte traseira do armário secador.
- 2 Instale as buchas de plástico na parede. Fixe o parafuso e a anilha como na ilustração. Pressione os protetores firmemente nos orifícios.

Os parafusos são fornecidos no kit de montagem.

ATENÇÃO: o armário secador não deve ser utilizado se não tiver sido aparafusado numa parede devido ao risco de queda.



1. Orifícios pré-perfurados
2. Bucha de plástico
3. Parede atrás do armário
4. Parafusos de fixação
5. Anilha
6. Parede traseira do armário
7. Protetores
8. Nivelador
9. Protetores

EXAUSTÃO/FORNECIMENTO DE AR

Quando o armário secador está ligado, são libertados 45 m³ de ar húmido por hora. Portanto, deve-se garantir que o ar possa entrar na sala para substituir o ar húmido que é libertado.

LIGAÇÃO À EXAUSTÃO

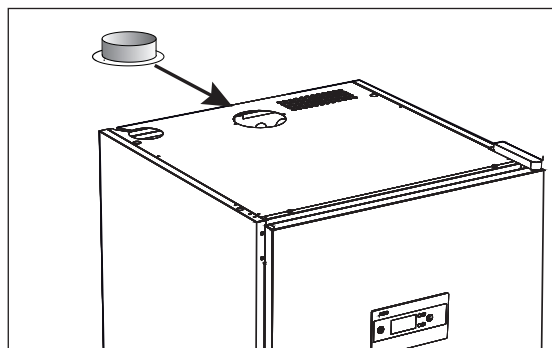
O armário secador está ligado a uma unidade exaustora padrão.

O armário secador pode ser ligado à conduta de exaustão de **duas maneiras**, seja com um **estabilizador de pressão ou permanentemente instalado numa unidade de ventilação de exaustão mecânica**.

Se o armário secador for ligado a um sistema de ventilação existente, um estabilizador de pressão deve sempre ser usado, de modo a que a ventilação geral da sala não seja afetada.

O encaixe permanente só deve ser realizado quando uma conduta de exaustão de ar separado seja direcionada para o armário secador, sendo o fluxo de ar na conduta de exaustão de ar ajustado para 45 m³ por hora.

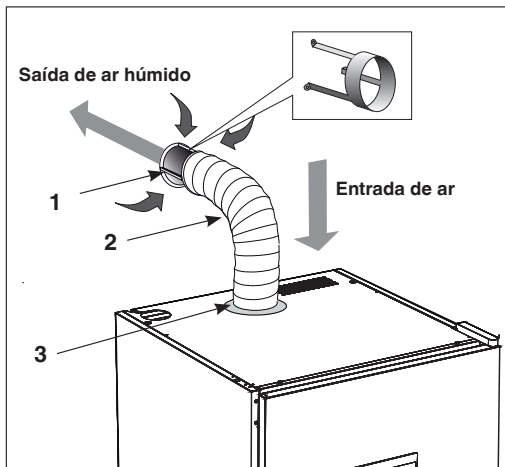
O armário secador foi testado e ajustado de fábrica para ligação com um estabilizador de pressão.



Coloque o espigão fornecido sobre o orifício na parte superior do armário secador, insira os parafusos e fixe o espigão.

COM ESTABILIZADOR DE PRESSÃO

Ligue a mangueira flexível ao espigão. Ligue a outra extremidade da mangueira ao estabilizador de pressão e, em seguida, fixe-o sobre a saída de exaustão da sala.

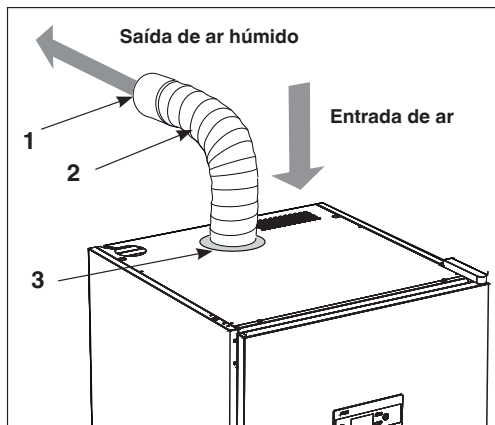


Assegure-se que a entrada de ar não esteja bloqueada

Não ligue o armário secador a uma chaminé existente.

1. Estabilizador de pressão
2. Mangueira flexível
3. Espigão

UNIDADE DE VENTILAÇÃO DE AR DE EXAUSTÃO MECÂNICA PERMANENTEMENTE FIXA



Quando o armário secador estiver ligado permanentemente a uma conduta de ventilação, toda a sala é ventilada através do armário secador.

Ligue a mangueira ao adaptador entre a mangueira e a conduta de ventilação.

O adaptador não é fornecido.

A entrada de ar não deve ser bloqueada.

1. Adaptador
2. Mangueira
3. Espigão

LIGAÇÃO ELÉTRICA

O armário secador deve ser ligado a uma tomada monofásica de 230 V de 50 a 60 Hz e com ligação à terra. O armário secador é entregue pronto para ligação com um cabo com fio-terra.

Fusível 10 A.

O armário secador deve ser ligado, utilizando o cabo de ligação fornecido, a uma tomada de parede com ligação à terra e não deve ser ligado de forma permanente.

A tomada deve ser posicionada de modo a que a ficha possa ser retirada facilmente caso necessário.

*Verifique se a corrente de fornecimento corresponde à informação da placa de classificação e que o cabo de alimentação esteja ligado à terra de acordo com o padrão atual. Recomendamos encaixar o cabo de alimentação a um **dispositivo de corrente residual (DCR)**.*

O armário secador deve ser ligado a um circuito dedicado.

Não ligue o armário secador a uma fonte de alimentação com cabo de extensão, pois a segurança necessária não pode ser garantida (risco de sobreaquecimento).

A ligação elétrica do aparelho deve obedecer às normas de segurança elétricas aplicáveis.

O fabricante não poderá ser responsabilizado por quaisquer danos ocorridos no caso da ligação elétrica não cumprir os requisitos mencionados neste manual de utilizador.

Se o cabo de alimentação estiver danificado, deve ser substituído. Uma peça genuína pode ser obtida junto do revendedor do armário secador. Um cabo de reposição só pode ser instalado por um eletricista qualificado.

ANTES DE UTILIZAR O PRODUTO



Leia este Manual de Utilizador antes de utilizar o armário secador.

ATENÇÃO: *Leia as instruções de segurança na página 4 antes de utilizar o armário secador.*

- 1 Verifique se o armário secador está preso à parede com firmeza. Veja a página 10.
- 2 Verifique se nenhum material de embalagem foi deixado para trás.
- 3 Utilize detergente suave com água quente e lave o interior e o exterior do armário secador. Veja também a seção “Cuidados” mais à frente no manual.

OPERAÇÃO

PREPARAÇÃO DOS ITENS PARA SECAGEM

Existem três conjuntos de suportes dentro do armário secador. Cada conjunto tem uma série de ganchos para pendurar itens para secar, conforme descrito abaixo. Os resultados de secagem mais eficientes são obtidos pendurando os itens desta maneira.

- Pendure os itens no armário de acordo com a quantidade de espaço que eles precisam – não de acordo com o peso.
- Para uma secagem mais eficaz, não posicione itens estendidos na divisão do suporte superior.
- Peças compridas mais próximas das paredes e roupas mais curtas no centro do armário secador. Os resultados de secagem mais eficazes são alcançados pendurando as peças desta maneira.
- Dobre as duas divisões do suporte inferior se quiser secar peças compridas.
- Pendure luvas, bonés, cachecóis e itens semelhantes nas tiras de suporte no interior da porta.
- Mova os ganchos de suporte na divisão do suporte superior para a frente para que a roupa possa ser pendurada com mais facilidade. Empurre-os de volta quando não estiverem em uso.
- Não sobrecarregue o armário. Se fizer isso, as roupas ficarão amassadas e secas de forma desigual. Pelo contrário, deixe um espaço entre as peças, se possível.
- Se houver risco de itens específicos desbotarem, deixe um espaço livre à sua volta.
- Evite secar itens pesados juntamente com itens mais leves, pois têm tempos de secagem muito diferentes.
- Certifique-se de não pendurar itens tricotados. Estes esticam-se desnecessariamente, porque ficam pesados quando molhados.

DICAS PARA O UTILIZADOR

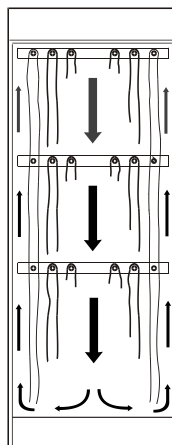
- Siga sempre as instruções de lavagem dos itens de vestuário, se indicado.
- Se um amaciador de tecido ou produto antiestático for utilizado, as instruções do fabricante para a utilização deste produto devem ser seguidas.
- Remova as roupas que já estiverem secas. Isso reduzirá o tempo de secagem para as roupas restantes.

FLUXO DE AR

A ilustração mostra o fluxo de ar na secadora.

Mantenha a área ao redor da conduta de exaustão livre de pó e sujeira.

Certifique-se de que a entrada de ar e a conduta de exaustão não estejam bloqueados



AVISO: Quando o armário secador estiver frio, pode acontecer que a faixa de vedação da porta não feche completamente. No entanto, isso é totalmente compensado quando o armário secador está a funcionar à medida que a tira de vedação se expande.

PROGRAMAS DE SECAGEM

Este armário secador está equipado com **programas automáticos e programas manuais** para a secagem eficiente de têxteis de diferentes tipos.

Os programas automáticos desligam automaticamente o processo de secagem quando os tecidos estão secos. Durante os últimos 10 minutos, o calor é desligado, enquanto o ventilador resfria os tecidos (período de resfriamento).

Os programas de tempo controlado manualmente param depois de um tempo definido. O resfriamento também ocorre nos últimos 10 minutos do tempo de secagem neste caso.

PROGRAMAS AUTOMÁTICOS

- Aut 40° Secagem normal.** Utilizado para secar peças de espessura normal.
- Aut 40° Secagem extra.** Utilizado para secar peças mais grossas, secagem profunda.
- Aut 60° Secagem normal.** Utilizado para secar peças de espessura normal.
- Aut 60° Secagem extra.** Utilizado para secar peças mais grossas, secagem profunda.

40° ou 60° são selecionados referindo-se às instruções de lavagem das peças de vestuário.

PROGRAMAS MANUAIS

- Man 30°.** Programa de secagem de tempo controlado que deve ser selecionado para tecidos delicados que não devem ser submetidos a temperaturas superiores a 30°.
- Man 40°.** Como o anterior, mas aqui é permitida uma temperatura de secagem ligeiramente superior.
- Man 60°.** Como o anterior, mas aqui os tecidos podem ser secos no máximo a 60°.
- Man --.** Este é um programa de secagem altamente eficiente em termos de energia, sem calor, onde a roupa é seca apenas pelo ventilador.

30°, 40° ou 60° são selecionados referindo-se às instruções de lavagem das peças de vestuário.

AVISO: É muito importante seguir as instruções de lavagem aplicáveis ao tecido em questão ao selecionar o programa de secagem.

BLOQUEIO INFANTIL

Para garantir que o processo de secagem não seja interrompido ou iniciado por engano, é possível ativar a função de bloqueio infantil.

FUNÇÃO DE BLOQUEIO INFANTIL

Os botões de ativação devem ser pressionados por pelo menos 3 segundos (tempo de atraso).

ATIVÇÃO/DESATIVÇÃO DO BLOQUEIO INFANTIL

O bloqueio infantil é ativado e desativado utilizando o parâmetro descrito na página 21. Quando o botão é ativado, aparece um símbolo de um relógio no visor.

INICIAR UM PROGRAMA AUTOMÁTICO

Ligue o armário secador no botão **ON/OFF**.

O visor liga-se e mostra o último programa utilizado.

Ex. **AUT 40° Secagem Normal** O texto pisca.

Se estiver OK – **pressione OK**, o processo começa.

ou selecione um programa diferente com **SETA PARA CIMA**

SETA PARA BAIXO + OK, o processo começa.

INICIAR UM PROGRAMA MANUAL

Ligue o armário secador no botão **ON/OFF**.

O visor liga-se e mostra o último programa utilizado,

Ex. **MAN 40°** O texto pisca.

Se estiver OK – **pressione OK** o tempo de secagem padrão ou o último utilizado pisca,

Ex. **2:30** (duas horas e 30 minutos)

Se estiver OK – **pressione OK** o processo começa de uma vez, neste exemplo um programa Man 40°, onde o tempo é contado a partir das 2 horas e meia.

ou selecione um programa diferente com

SETA PARA CIMA (aumenta o tempo de secagem)

SETA PARA BAIXO (reduz o tempo de secagem) + **OK**

o processo começa com um programa Man 40° com um novo tempo de secagem.

Um programa de secagem manual diferente é selecionado da mesma maneira.

Se o bloqueio infantil estiver ativado, mantenha pressionado este botão durante pelo menos 3 segundos.

TEMPOS DE SECAGEM DE FÁBRICA PARA PROGRAMAS MANUAIS

Man 30° 2:30 (duas horas, 30 minutos)

Man 40° 2:30

Man 60° 2:30

DICAS

- ❑ Se cometer algum erro ou não tiver a certeza de onde está, pode sempre pressionar **ON/OFF** e começar a seleção do programa de secagem novamente.
- ❑ Se a porta estiver aberta quando um programa de secagem for iniciado e o **botão OK** estiver ativado, o visor exibirá “FECHAR A PORTA”. Feche a porta e o programa de secagem selecionado iniciará.
- ❑ O **símbolo animado** (barra) do lado esquerdo do visor indica que o processo de secagem está em andamento.
- ❑ Quando o processo de secagem terminar, aparece o texto “END” (piscando). Quando o **botão STOP** é pressionado ou a porta é aberta, o programa atual para e o visor mostra o último programa utilizado.
- ❑ **NB: No modo de espera, o visor fica apagado após 15 minutos e acende-se quando um dos botões do painel de controlo é ativado ou quando a porta é aberta.**
- ❑ Para interromper um programa de secagem em andamento, pressione **STOP**.
- ❑ Se a porta for aberta enquanto o processo de secagem estiver em andamento, o ventilador continuará a funcionar por mais 5 minutos. O visor mostrará “FECHAR A PORTA” e contará um período de pausa do programa de 5 minutos.

Se a porta for fechada dentro deste período de 5 minutos, o processo de secagem reinicia.

Se a porta for deixada aberta, o processo de secagem é interrompido após 5 minutos e deve ser reiniciado manualmente.

Se quiser suspender o processo de secagem imediatamente, sem uma pausa de 5 minutos, pressione **STOP**.

PROGRAMAS DE SECAGEM

A definição para otimizar os programas automáticos do armário secador é feita pressionando os botões do painel de controlo quando o armário secador está no **modo de programação**.

As definições só devem ser feitas se achar que

- a roupa não seca o suficiente
- a roupa está seca demais – tempo de secagem longo

MODO DE PROGRAMAÇÃO

- 1** Certifique-se de que o interruptor **ON/OFF** principal do armário secador esteja desligado. O visor fica apagado.
- 2** Mantenha pressionados os botões de **SETA PARA CIMA** e **SETA PARA BAIXO** simultaneamente e coloque o interruptor **ON/OFF** principal na posição “ON”. O visor acenderá e mostrará “P 105” a piscar, que é o primeiro parâmetro de definição na lista abaixo. Em seguida, seleccione o parâmetro relevante utilizando as teclas de seta, seguido de **OK**.
- 3** Para voltar ao modo de operação, pressione **SETA PARA BAIXO** e depois **OK**.

LISTA DE PARÂMETROS

Parâmetro	Nome	Pred. Fábrica	Valor mín.	Valor máx.	Significa
P105	Idioma	1	0	7	Sueco Para definições, veja a página 14
P115	Bloqueio infantil On/Off	0	0	1	Off Valor 1 = Bloqueio infantil ON
P2011	Tempo de secagem mín. Aut40°	35 (min)	10	45	Independentemente do nível de humidade, o processo de secagem dura no mín. 35 min.
P2012	Tempo de secagem máx. Aut40°	360 (min)	60	360	Independentemente do nível de humidade, o processo de secagem dura no máx. 360 min.
P2013	Temp. máx. Aut40°	51°	41°	61°	Os elementos de aquecimento desligam se o o valor for excedido.
P2014	Temp. de exaustão, processo concluído. Aut40°	38°	34°	54°	Para programas normais, o processo de secagem termina com o resfriamento. Para programas extras, o tempo de secagem extra começa, seguido de resfriamento.
P2015	Tempo de secagem extra Aut40°	30 (min)	10	45	O tempo de secagem extra do programa após a temp. de exaustão. foi alcançado.
P2016	Tempo de resfriamento Aut40°	10 (min)	2	20	Tempo em que apenas o ventilador está em operação, sem elementos de aquecimento. Oferece mais tempo de secagem uniforme.
P2021	Tempo de secagem mín. Aut60°	35 (min)	15	45	Independentemente do nível de humidade, o processo de secagem dura no mín. 35 min.
P2022	Tempo de secagem máx. Aut60°	240 (min)	60	360	Independentemente do nível de humidade, o processo de secagem dura no máx. 240 min.

Parâmetro	Nome	Pred. Fábrica	Valor mín.	Valor máx.	Significa
P2023	Temp. máx. Aut60°	90°	61°	100°	Os elementos de aquecimento desligam se o o valor for excedido.
P2024	Temp. de exaustão, processo concluído. Aut60°	48°	40°	73°	Para programas normais, o processo de secagem termina com o resfriamento. Para programas extras, o tempo de secagem extra começa, seguido de resfriamento.
P2025	Tempo de secagem extra Aut60°	30 (min)	10	45	O tempo de secagem extra do programa após a temp. de exaustão. foi alcançado.
P2026	Tempo de resfriamento Aut60°	10 (min)	2	20	Tempo em que apenas o ventilador está em operação, sem elementos de aquecimento. Oferece mais tempo de secagem uniforme.

AJUSTE

O programa **Aut 40° Normal** é controlado através da temperatura do **sensor temp. exaustão do ar**

O programa **Aut 40° Extra** é controlado através da temperatura do **sensor temp. exaustão do ar e um fator de tempo**.

O programa **Aut 60° Normal** é controlado através do **sensor temp. exaustão do ar**.

O programa **Aut 60° Extra** é controlado através do **sensor temp. exaustão do ar e um fator de tempo**.

Os programas automáticos param automaticamente quando a roupa está seca.

Para decidir se a roupa está seca, a temperatura do ar de exaustão no momento é comparada com um parâmetro, **P2014 para programas de 40° e P2024 para programas de 60°**.

Para **Aut 40° Extra**, um tempo de secagem adicional também é incluído, de acordo com o parâmetro **P2015**.

Para **Aut 60° Extra**, um tempo de secagem adicional também é incluído, de acordo com o parâmetro **P2025**.

Estes são os quatro parâmetros principais que são ajustados para otimizar os processos de secagem dos programas automáticos.

Aut 40° Normal e Aut 40° Extra são ajustados com o **parâmetro P2014**.

Aut 40° Extra é adicionalmente ajustado com o **parâmetro P2015** (tempo de secagem extra).

Aut 60° Normal e Aut 60° Extra são ajustados com o **parâmetro P2024**.

Aut 60° Extra é adicionalmente ajustado com o **parâmetro P2025** (tempo de secagem extra).

Caso a roupa não seque o suficiente, o valor do parâmetro é **aumentado**.

Caso a roupa esteja seca demais, tempo de secagem longo, o valor do parâmetro é **reduzido**.

Os processos de secagem devem ser otimizados sempre em pequenos passos; comece por ajustar o parâmetro em questão entre 1 a 2 unidades para cima ou para baixo. De seguida verifique o resultado após o processo de secagem seguinte e, se necessário, faça um ajuste adicional.

PROCEDIMENTO

Os parâmetros, de acordo com a lista na página 21, são exibidos no visor da seguinte maneira: o parâmetro atual é exibido na linha superior do display, p. ex., P 2014, o valor do parâmetro definido é exibido na linha inferior.

- 1 Vá para o modo de programação. Veja a página 20.
- 2 Navegue até ao parâmetro desejado, utilizando os botões **SETA PARA CIMA** ou **SETA PARA BAIXO** repetidamente. Se você for longe demais, continue até o visor mostrar o parâmetro correto.
- 3 Quando o visor exibir o parâmetro correto, p. ex., "P 2012", pressione **OK** para confirmar. A linha irá então piscar com o valor do parâmetro definido.
- 4 Aumente ou diminua o valor, utilizando os botões **SETA PARA CIMA** ou **SETA PARA BAIXO**.
- 5 Para guardar o valor definido, pressione **OK**.
- 6 Para voltar ao modo de operação, pressione **SETA PARA BAIXO** e depois **STOP**.

RESTAURAR AS DEFINIÇÕES DE FÁBRICA

- 1 Vá para o **modo de programação** conforme descrito na página 20.
- 2 Mantenha pressionados os botões **SETA PARA CIMA** e **SETA PARA BAIXO** simultaneamente e pressione **OK**. As definições de fábrica serão guardadas e o visor exibirá o último programa executado.

CUIDADOS

LIMPEZA

AVISO: Não deve ser utilizada limpeza à pressão.

- ❑ As paredes do armário devem ser limpas com uma solução de sabão neutro e um pano húmido.
- ❑ A poeira tende a reunir-se em torno da entrada de ar inferior e na parte superior do armário. Isto pode causar perturbações que, por sua vez, podem levar a quebras de operação.

Para evitar estes problemas, a entrada de ar e o teto do armário secador devem ser aspirados pelo menos uma vez por ano ou com mais frequência, dependendo do ambiente em que este esteja localizado.

MANUTENÇÃO

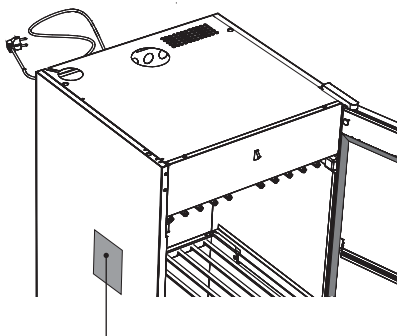
Antes de entrar em contato com o departamento de assistência, deve descobrir o nome, o número do artigo e o número de série do armário secador.

Esta informação pode ser encontrada na placa de identificação localizada dentro do armário secador.

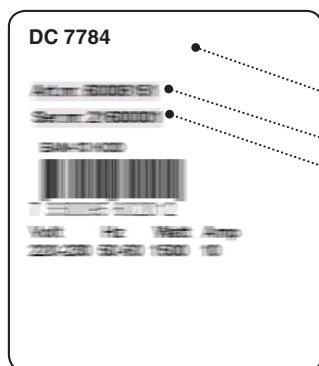
PEÇAS DE REPOSIÇÃO

Se o cabo de alimentação estiver danificado, deve ser substituído. Pode obter peças genuínas através do revendedor.

AVISO: Um cabo de alimentação de substituição só pode ser instalado por um electricista qualificado.



Placa de classificação (interior)



Placa de Classificação
DC 7784

- Nome do armário secador
- Número do artigo
- Número de série (12 dígitos)

CORTE TÉRMICO

O armário secador está equipado com corte térmico, que é reiniciado automaticamente quando a temperatura dentro do armário secador cai para um nível aceitável. O atraso de reinício varia entre 10 a 15 minutos, a partir do momento em que este for ativado.

O armário secador não pode ser reiniciado enquanto o corte térmico estiver ativado.

Se isto acontecer, **espere sempre 15 minutos e tente reiniciar o armário secador antes de relatar alguma falha.**

Se houver cortes repetidos, entre em contato com seu fornecedor.

SOLUÇÃO DE PROBLEMAS

COMO LIDAR COM PRQUENOS PROBLEMAS

Problema	O que pode fazer
O armário secador não funciona	<ol style="list-style-type: none">1. Verifique se o cabo de alimentação está ligado a uma tomada2. Verifique se algum fusível está queimado3. Pressionou o botão de iniciar?4. A porta está fechada?
O visor exibe um código de alarme/erro	Isto normalmente não deveria acontecer, mas se um código de alarme ou erro aparecer no visor, tente primeiro reiniciar o alarme pressionando o botão START/STOP por 5 segundos. Se o problema persistir, contate um técnico.
A secagem demora muito	<ol style="list-style-type: none">1. Verifique se o programa correto foi selecionado para o tipo de roupa2. Verifique se a roupa está muito molhada (mal centrifugada)3. Verifique se pendurou muita roupa
A roupa não seca	<ol style="list-style-type: none">1. Verifique se o programa correto foi selecionado para o tipo de roupa2. Verifique se pendurou muita roupa3. Ajuste os parâmetros 2014, 2015, 2024 e 2025, de acordo com o capítulo "Programas de Secagem"
A tira de vedação não fecha com firmeza/a porta está entreaberta	Verifique se a secadora está nivelada. Verifique com um nivelador e, se necessário, ajuste os pés ajustáveis.

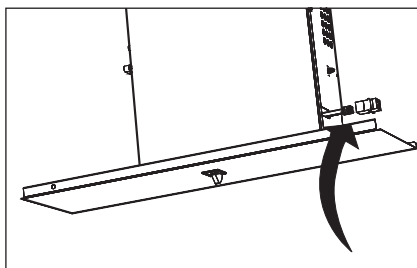
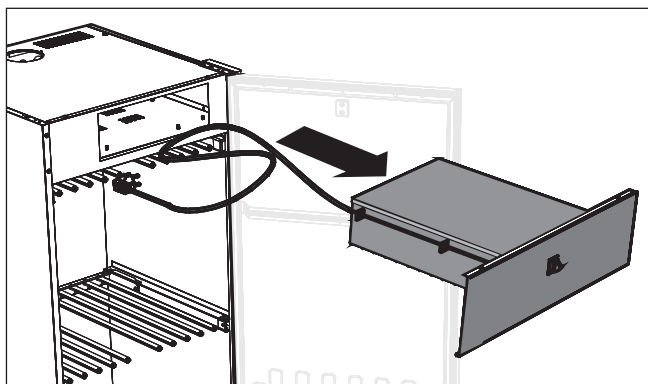
UNIDADE DE VENTILAÇÃO

O aquecedor e os componentes do ventilador são montados numa unidade de ventilação removível localizada na parte superior do armário secador.

REMOÇÃO

Desligue o cabo de alimentação

- 1** Desaperte os parafusos de bloqueio da unidade de ventilação. Os parafusos estão localizados no teto, dentro do armário e no alto da cobertura. Os parafusos dentro do armário ficam acessíveis se a porta estiver aberta e a divisão de suporte superior for puxada para fora.
- 2** Separe o cabo de ligação da unidade de ventilação com o engate de libertação rápida no lado da articulação da unidade. Veja a ilustração.
- 3** Deslize a unidade de ventilação.



Engate de libertação rápida para ligar o cabo

DADOS TÉCNICOS

Capacidade:	4 kg de roupa (algodão)
Taxa de evaporação:	17 g/min
Fornecimento de energia:	Monofásico 220 - 230 V, 50-60 Hz
Fusível:	10 A
Motor:	35 W
Elemento de aquecimento:	1500 W
Corte térmico:	Sim
Capacidade de ventilação:	180 m ³ /hora
Comprimento Pcs Penduradas:	16 metros
Dimensões DC7774:	Altura 1700 mm Largura 595 mm Profundidade 608 mm 635 mm incl. maçaneta
Dimensões DC7784:	Altura 1840 mm Largura 595 mm Profundidade 608 mm 635 mm incl. maçaneta
Peso DC7774:	~58 kg
Peso DC7784:	~62 kg
Nível de som:	max 60 dB(A)

PADRÃO DE FABRICAÇÃO

Veja a placa de classificação do armário secador

DIAGRAMA DE FIAÇÃO

O diagrama de fiação pode ser encomendado ao fabricante.

PLACA DE CLASSIFICAÇÃO

Veja a página 24.

CONSUMO DE ENERGIA E TEMPOS DE SECAGEM

<i>Tempos de secagem de roupa após a centrifugação*</i>		
Programa	Consumo de energia	Tempo de secagem
Aut 40°	0.60 kWh/kg de roupa	2 horas 45 min
Aut 60°	0.62 kWh/kg de roupa	2 horas

*Os valores especificados aplicam-se ao armário secador de roupa quando ligado pelo estabilizador de pressão. Os valores podem variar dependendo da velocidade de centrifugação.



www.asko.com

Reservado o direito a fazer alterações.



ASKO DC 7774 / DC 7784

pt (12-17)