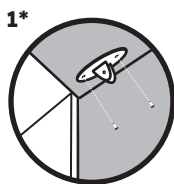
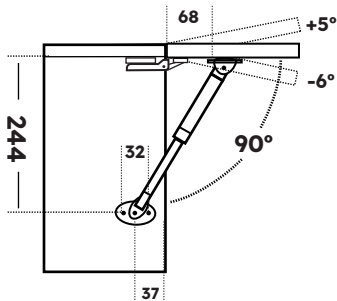
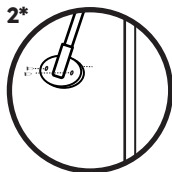


Compás a gas pta. elevable



Pared superior

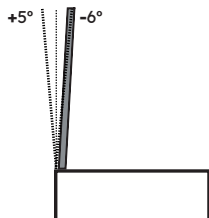
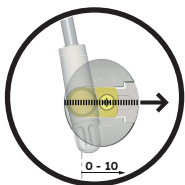
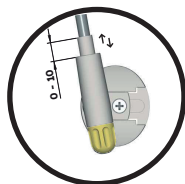


Pared lateral



Ajuste piezas

El mando giratorio situado en la placa base del pistón puede utilizarse para ajustar el ángulo de apertura y, por tanto, para alinear las puertas cercanas.



ÁNGULO DE APERTURA

Ajuste hacia adelante y hacia atrás mediante la placa base del pistón en la ranura del soporte



CIERRE SUAVE

Uso de bisagras de muelle estándar para mejorar el efecto del cierre suave



M.Pascual S.L · B08330615
www.mpascual.es