

Serie 4, Horno con vapor, 60 x 60 cm, Acero inoxidable HQA514ES3

Resultados perfectos: Hotair Steam para unos resultados de horneado deliciosos.

- EAN: 4242002808567

Funcionamiento

- 8 funciones de cocción: Sistema de calentamiento 3D Profesional, Calor superior e inferior, Grill con aire caliente, Grill de amplia superficie, Función pizza, Calor inferior, Aire caliente suave, Funcionamiento combinado de turbohornear +vapor
- Rango de temperatura 50 °C - 275 °C
- Capacidad: 71 litros

Gradas / railes

- 5 alturas de cocción.
- Railes: Guía telescópica en 1 nivel, con stopSecurity

Diseño

- y ocultables, Mandos giratorios
- Interior Black Diamond

Limpieza

- Asistente de limpieza con agua

Prestaciones

- Display LED en color rojo
- Reloj electrónico programable de inicio y paro de cocción
- Función Sprint de precalentamiento rápido
- Iluminación halógena en el interior del horno
- Recipiente para cocinado con vapor 250 ml
- Indicación de estado de calentamiento del horno

Equipamiento

- Accesorios: Parrilla profesional, Bandeja profunda

Seguridad

- Puerta extrafría de 40°C
- 3 UN cristales de puerta fría
- Bloqueo de seguridad para niños

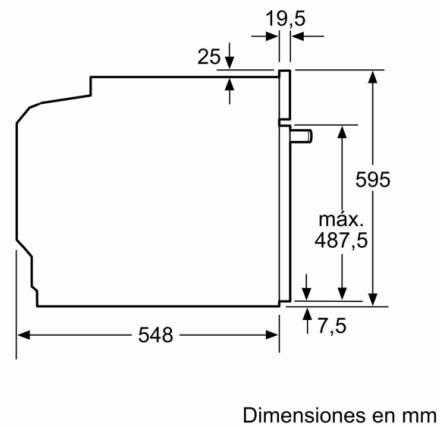
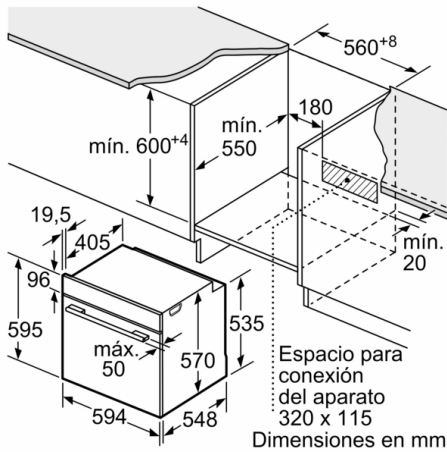
Información técnica

- Longitud del cable de conexión: 120 cm
- Tensión nominal: 220 - 240 V
- Potencia total a red eléctrica: 3.4 kw

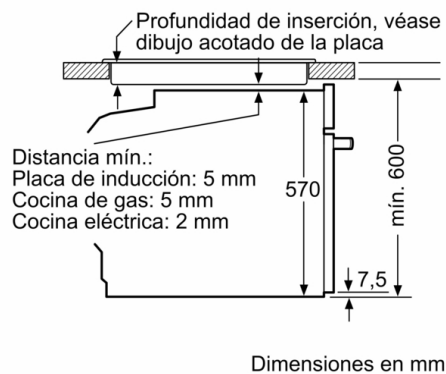
Medidas

- Dimensiones del aparato (alto x ancho x fondo): 595 mm x 594 mm x 548 mm
- Dimensiones de encastre (alto x ancho x fondo): 585 mm-595 mm x 560 mm-568 mm x 550 mm
- Consultar y respetar las dimensiones de encastre facilitadas en el manual de instalación
- Maneta tubular de latón macizo
- EAN: 4242005465538

Serie 4, Horno con vapor, 60 x 60 cm, Acero inoxidable
HQA514ES3



Montaje con una placa.



Dimensiones en mm

