



Características

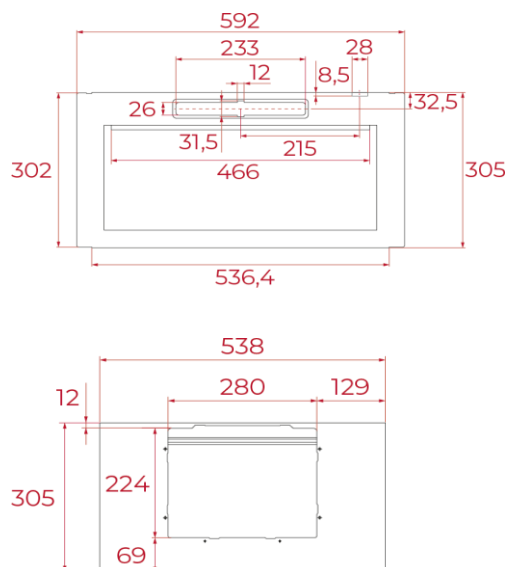
Campana integrable en muebles de cocina

- Fácil instalación en 3 pasos mediante guías ajustables
- Mandos Touch Control electrónico
- Iluminación LED
- Tres velocidades + intensiva
- Visera frontal fija slim
- Cuerpo compacto
- Filtros metálicos
- **Motor EcoPower**
- Válvula antirretorno
- Kit instalación muebles de 31-36 cm de profundidad incluido
- Posibilidad de funcionamiento en recirculación (filtro CNL 1C)

Color	Ancho	Referencia	EAN 13
Inox	60	113110002	8434778033151



Dibujo técnico



Datos técnicos

- Eficiencia energética A+
- Flujo de aire (Qmin) m³/h (*) 317
- Flujo de aire (Qmax) m³/h (*) 629
- Flujo de aire (Qboost) m³/h (*) 746
- Potencia sonora (LwA) velocidad Min dBA (*) 53
- Potencia sonora (LwA) velocidad Max dBA (*) 70
- Potencia sonora (LwA) velocidad Boost dBA (*) 73

(*) Reglamento Delegado (UE) n.º 65/2014 de la comisión de 1 de octubre de 2013.