

**Serie 6, Forno integrável, 60 x 60 cm, Inox HBG536ES3**



**Resultados perfeitos: ar quente 3D para resultados perfeitos até três níveis em simultâneo.**

- **AutoPilot 10:** qualquer prato é um sucesso graças aos 10 programas automáticos predefinidos.
- **Display LCD (branco):** fácil de usar, graças a funções adicionais e indicação da temperatura.
- **Ar quente 3D:** distribuição uniforme do calor para resultados perfeitos até 3 níveis.
- **Comandos ocultáveis:** para uma limpeza fácil da parte frontal do seu forno.
- **EcoClean Direct:** limpeza facilitada graças a um revestimento especial da parede posterior que absorve a gordura.

1 x Tabuleiro esmaltado, 1 x Grelha, 1 x Assadeira universal

HEZ327000 Set pedra pizza e pá em madeira, HEZ32WA00 Termosonda sem fios, HEZ531010 Tabuleiro com revestimento antiaderente, HEZ532010 Tabuleiro com revestimento antiaderente, HEZ538000 1 raile telescópico independente, HEZ617000 Tabuleiro para pizza, HEZ629070 Tabuleiro Air Fry & Grelhador, HEZ631070, HEZ632070 Tabuleiro universal, esmaltado, HEZ633001 Tampa para tabuleiro profissional, HEZ633070 Tabuleiro profissional, HEZ633073 Tabuleiro profissional, HEZ634000, HEZ636000 Tabuleiro em vidro, HEZ638000 ClipRail (1 raile teles. independente), HEZ660060 Friso para ocultar prateleira do móvel, HEZ915003 Assadeira de vidro, HEZGOAS00 Cabo de ligação 3m

Tipo de construção: .....Encastre  
 Sistema de limpeza incluído: ..... Programa de limpeza EcoClean, Hidrolítico  
 Medidas do nicho para instalação (AxLxP): .585-595 x 560-568 x 550 mm  
 Dimensões do produto: .....595x594x548 mm  
 Dimensões do produto embalado: ..... 675 x 660 x 690 mm  
 Material do painel de controlo: ..... Inox  
 Material da porta: ..... Vidro  
 Peso líquido: ..... 33.7 kg  
 Volume útil (da cavidade): ..... 71 l  
 Controlo de temperatura: ..... Mecânicos  
 Quantidade de luzes interiores: ..... 1  
 Comprimento do cabo de ligação: ..... 120.0 cm  
 Código EAN: ..... 4242005464944  
 Número de cavidades - (2010/30/CE): ..... 1  
 Classe de Eficiência Energética - (2010/30/EC): ..... A+  
 Consumo de energia por ciclo convencional: ..... 0.94 kWh/ciclo  
 Consumo de energia por ciclo ar forçado convencional: ..... 0.69 kWh/ciclo  
 Índice de Eficiência Energética (2010/30/EC): ..... 81.2 %  
 Potência da ligação: ..... 3400 W  
 Protetor de fusível: ..... 16 A  
 Voltagem: ..... 220-240 V  
 Frequência: ..... 50; 60 Hz  
 Tipo de ficha: ..... Ficha Schuko/Gardy c/ terra  
 Acessórios incluídos: ..... 1 x Tabuleiro esmaltado, 1 x Grelha, 1 x Assadeira universal



## **Serie 6, Forno integrável, 60 x 60 cm, Inox HBG536ES3**

- Dimensões do nicho (AxLxP): 585-595 x 560-568 x 550 mm
- "Por favor consulte o esquema técnico de instalação"

### **Resultados perfeitos: ar quente 3D para resultados perfeitos até três níveis em simultâneo.**

#### **Tipo de forno /Modo de aquecimento:**

- Forno multifunções com 7 modos de aquecimento: ar quente 3D, calor superior/inferior, grelhar com ar quente, grelhar - grande quantidade, função pizza, calor inferior, ar quente suave
- Intervalo de temperatura 50 °C - 275 °C
- Volume: 71 litros

#### **Sistema de railes**

- Número de níveis de forno para colocar tabuleiro ou grelha: 5
- Equipado com 1 nível de railes telescópicos

#### **Design:**

- Comandos rotativos, embutíveis, redondos
- Forno com capacidade extra larga

#### **Limpeza:**

- Limpeza EcoClean: revestimento de parede posterior
- Assistente de limpeza (hidrólise manual)
- Interior da porta em vidro

#### **Conforto:**

- Visor LCD (branco)
- Relógio eletrónico com hora, alarme, programação do tempo de início e fim de cozedura
- Controlo da evolução do aquecimento, Início automático
- AutoPilot 10 (programas automáticos)
- SoftOpen (abertura suave da porta)
- Puxador em inox
- Pré-aquecimento rápido
- Iluminação interior em halogéneo
- Turbina de arrefecimento

#### **Acessórios:**

- Acessórios incluídos: grelha, tabuleiro universal, tabuleiro esmaltado

#### **Segurança e ambiente:**

- Porta com temperatura baixa
- Porta com 3 vidros CoolTouch
- Bloqueio de segurança, Indicação de calor residual

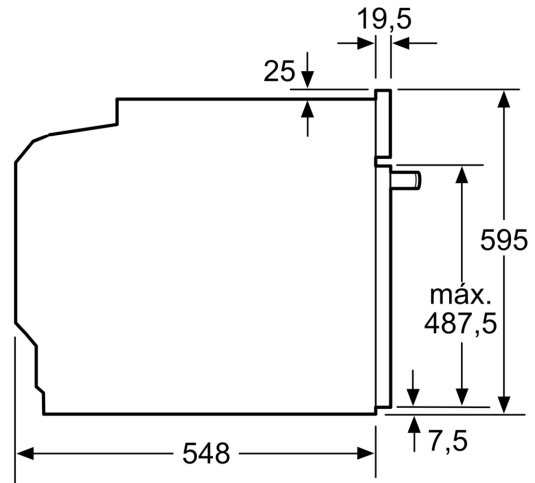
#### **Informação técnica:**

- Comprimento cabo elétrico: 120 cm
- Tensão nominal: 220 - 240 V
- Potência de ligação 3.4 kW
- Classe de eficiência energética: A+ (numa escala de classes de eficiência energética de A+++ até D), Consumo de energia por ciclo na função de aquecimento convencional (ar quente): 0.94 kWh, Número de cavidades: 1,
- Fonte de energia: elétrica, Volume da cavidade: 71 litros

#### **Medidas:**

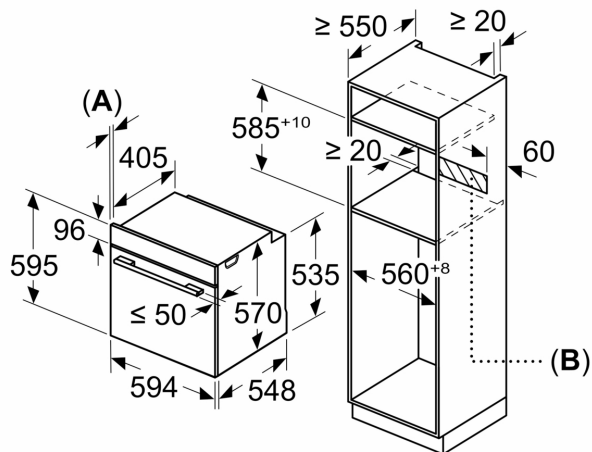
- Dimensões do aparelho (AxLxP): 595 x 594 x 548 mm

**Serie 6, Forno integrável, 60 x 60 cm, Inox**  
**HBG536ES3**



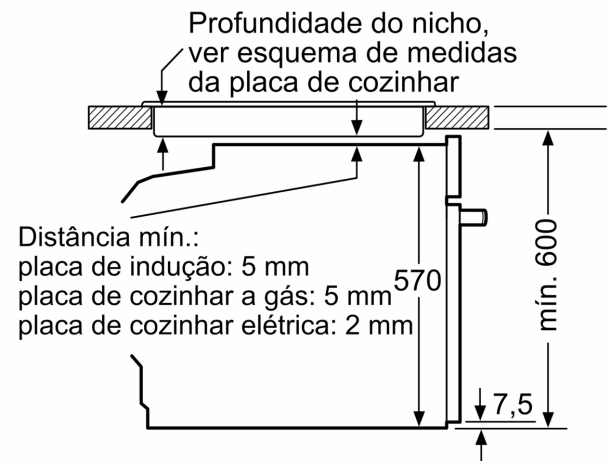
Medidas em mm

Medidas em mm



**A:** 19,5 mm  
**B:** Espaço para ligação do aparelho 320 x 115 mm

Instalação com uma placa de cozinhar.



Medidas em mm