

Horno compacto con microondas, 60 x 45 cm, Cristal blanco  
3CW5179B3



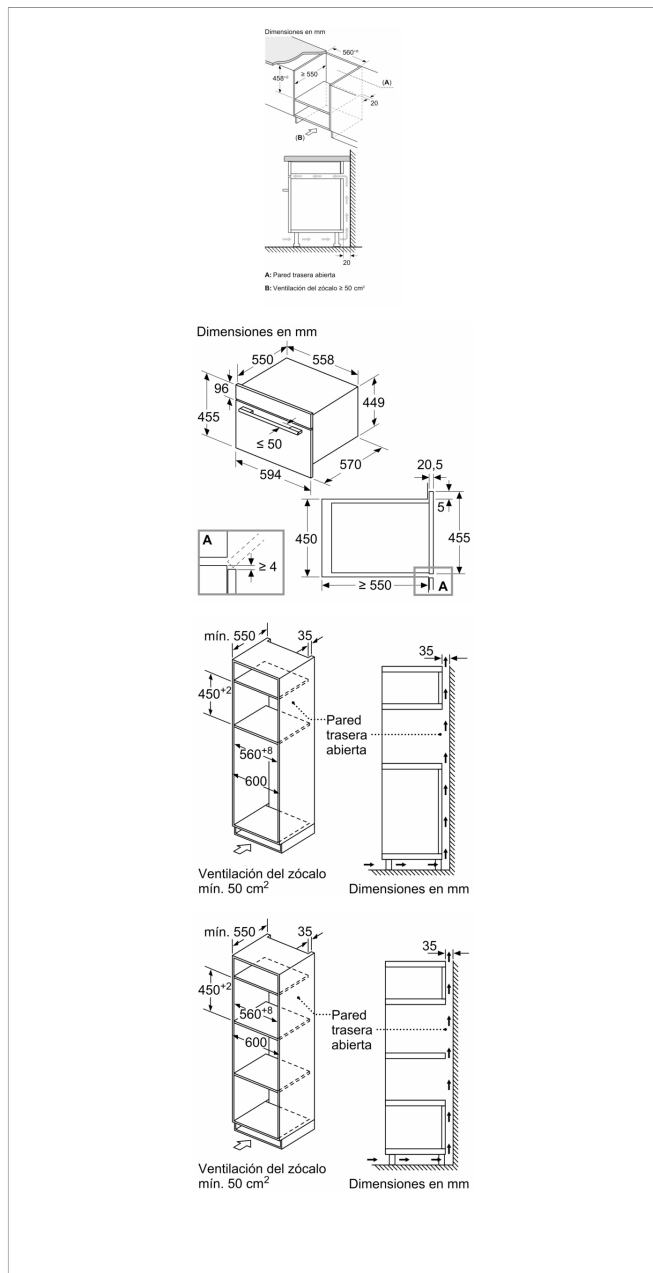
### 3CW5179B3

- Horno multifunción con microondas
- Funcionamiento combinado multifunción + microondas
- Tecnología con base cerámica lisa sin plato giratorio
- Asistente de limpieza Aqualisis
- Control Táctil, Control Deslizante totalmente integrado en el cristal: diseño profesional y fácil limpieza
- Programación electrónica de paro de cocción
- Pre calentamiento rápido
- Función AutoChef con 15 recetas
- Multifunción 5 funciones: Microondas, Grill total, Mantener caliente, Turbo grill, Aire caliente.
- 5 niveles de potencia de microondas
- Potencia máxima de microondas: 900 W
- Potencia del grill: 1.750 W
- Interior de acero inoxidable
- Iluminación interior LED
- Accesorios incluidos: parrilla para grill

### Accesorios incluidos

4242006316389

Horno compacto con microondas, 60 x 45 cm, Cristal blanco  
3CW5179B3



**Características**

- Tipo de horno microondas: Horno combinado microondas
- Tipo de control: Electrónica
- Dimensiones de instalación necesarias (H x W x D): 454x594x570 mm
- Dimensiones cavidad (alto, ancho, fondo): 220 x 420 x 420 mm
- Longitud del cable de alimentación eléctrica: 180,0 cm
- Peso neto: 34,8 kg
- Peso bruto: 40,0 kg
- Potencia máxima de las microondas: 900 W
- Número de niveles de potencia: 5
- Plato giratorio: No
- Material de la cavidad: Metallic
- Apertura de puerta: Asa
- Reloj: Si
- Accesorios incluidos: 1 x Parrilla
- Altura del producto: 454 mm
- Anchura del producto: 594 mm
- Fondo del aparato sin tirador: 570 mm
- Potencia máxima de las microondas: 900 W
- Potencia de conexión: 3350 W
- Intensidad corriente eléctrica: 16 A
- Tensión: 220-230 V
- Frecuencia: 50 Hz
- Tipo de enchufe: Schuko con conexión a tierra
- Required cutout/niche size for installation (in): x
- Dimensions of the packed product: 20.86 x 26.37 x 26.77
- Net weight: 77,000 lbs
- Gross weight: 88,000 lbs

**Características de consumo y conexión**

2024-10-01