

Horno compacto pirolítico, 60 x 45 cm, Grafito  
3CB4821G3



### 3CB4821G3

- Horno con función Freidora de aire
- Raíles telescópicos Comfort en 1 altura
- Gradas cromadas de fácil acceso para la bandeja y la parrilla
- Autolimpieza pirolítica con 3 niveles de intensidad
- Asistente de limpieza Aqualisis
- Esmalte antiadherente Titan de alta resistencia y fácil limpieza
- Control Táctil
- Reloj electrónico con programación de inicio y paro de cocción
- Precalentamiento rápido automático
- Recomendación automática de temperatura para cada función
- Función AutoChef con 10 recetas
- Multifunción 7 funciones: Aire caliente 3D Profesional, Aire caliente suave, Horno de leña, Hornear, Turbo grill, Grill total
- Baja temperatura en la puerta
- Iluminación interior halógena
- Accesorios: parrilla, bandeja profunda, Bandeja especial para la función Freidora de aire

#### Accesorios opcionales

3HZ532010 Bandeja con recubrimiento antiadherente

3HZ538000 Raíles Flex

3HZ629070 Band. multiperforada f. freidora de aire

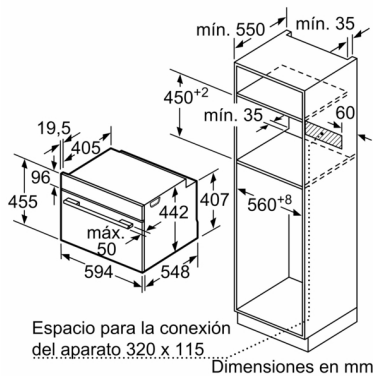
3HZ638000 Raíles 100% ext, reposicionables altura

#### Accesorios incluidos

1 x Parrilla profesional, 1 x Bandeja universal, 1 x Bandeja de cocción Air Fry

4242006315313

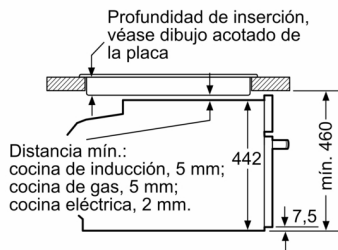
## Horno compacto pirolítico, 60 x 45 cm, Grafito 3CB4821G3



Si se instala el aparato compacto debajo de una placa, se debe respetar el siguiente grosor de encimera (incl., dado el caso, la estructura de soporte).

Tipo de placa	Mín. grosor de la encimera	
	saliente	a nivel
Placa de inducción	42 mm	43 mm
Placa de inducción de superficie completa	52 mm	53 mm
Cocina de gas	32 mm	43 mm
Cocina eléctrica	32 mm	35 mm

Montaje con una placa.



Dimensiones en mm

### Características

Peso bruto: 33,5 kg

Tipo de construcción: Integrable

Sistema de limpieza: Pirolítico+Hidrolítico

Dimensiones de instalación necesarias (H x W x D): 450-455 x 560-568 x 550 mm

Dimensiones de instalación necesarias (H x W x D): 455x594x548 mm

Medidas del producto embalado: 540 x 660 x 690 mm

Material del panel de mandos: Metálico

Material de la puerta: vidrio

Peso neto: 31,3 kg

Volúmen útil (de la cavidad): 47 l

Número de luces interiores: 1

Longitud del cable de alimentación eléctrica: 150,0 cm

Iluminación interior - 1ª cavidad: 1

Sistema de extracción de bandejas: 1 nivel

Accesorios incluidos: 1 x Parrilla profesional, 1 x Bandeja universal, 1 x Bandeja de cocción Air Fry

Broil Element Wattages cavity 1: 2800 W

Convection Element Wattages cavity 1: 1600 W

Clase de eficiencia energética (2010/30/EC): A

Consumo de energía por ciclo convencional (2010/30/EC): 0,88 kWh/cycle

Energy consumption per cycle forced air convection (2010/30/EC): 0,71 kWh/cycle

Índice de eficiencia energética (2010/30/CE): 94,7 %

Potencia de conexión: 2990 W

Intensidad corriente eléctrica: 13 A

Tensión: 220-240 V

Frecuencia: 50; 60 Hz

Tipo de enchufe: Schuko con conexión a tierra

Entrada de energía: Eléctrico

Required cutout/niche size for installation (in): x

Dimensions of the packed product: 21.25 x 25.98 x 27.16

Net weight: 69,000 lbs

Gross weight: 74,000 lbs

Longitud del cable de alimentación eléctrica: 150,0 cm

Peso neto: 31,3 kg

### Características de consumo y conexión

2024-10-01