

Serie 4, Horno, 60 x 60 cm, Acero inoxidable HBA574ES3

Resultados perfectos: Autolimpieza pirolítica para la limpieza automática del horno.

- EAN: 4242002808567

Funcionamiento

- Multifunción (7 funciones): Sistema de calentamiento 3D Profesional, Calor superior e inferior, Función pizza, Aire caliente suave, Grill con aire caliente, Grill de amplia superficie, Calor inferior
- Rango de temperatura 50 °C - 275 °C
- Capacidad: 71 litros

Gradas / railes

- 5 alturas de cocción.
- Railes: Guía telescópica en 1 nivel, con stopSecurity

Diseño

- y ocultables, Mandos giratorios
- Interior Black Diamond

Limpieza

- Autolimpieza pirolítica con 3 niveles de intensidad
- Asistente de limpieza con agua

Prestaciones

- Display LED rojo
- Reloj electrónico programable de inicio y paro de cocción
- Recetas automáticas: 10
- Función Sprint de precalentamiento rápido
- Iluminación halógena en el interior del horno
- Indicación de estado de calentamiento del horno

Equipamiento

- Accesorios: Parrilla profesional, Bandeja profunda

Seguridad

- fría
- Baja temperatura de la puerta durante la pirólisis
- 4 UN cristales de puerta fría
- Autodesconexión de seguridad
Bloqueo de seguridad para niños

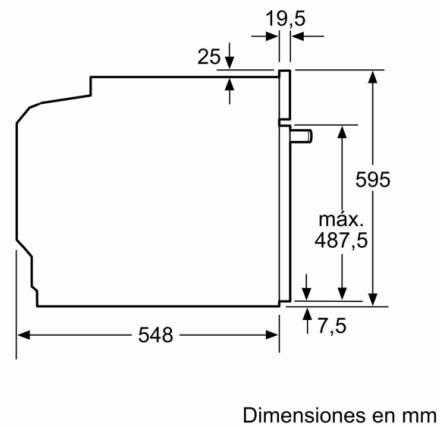
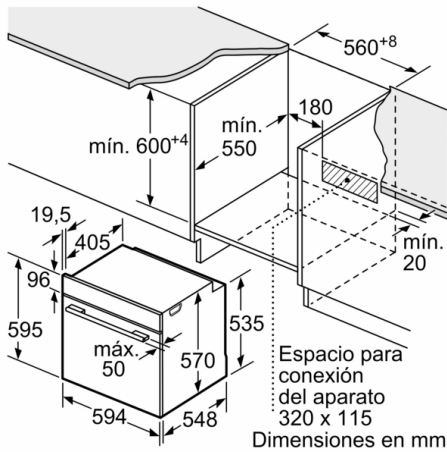
Información técnica

- Longitud del cable de conexión: 120 cm
- Tensión nominal: 220 - 240 V
- Potencia total a red eléctrica: 3.6 kw

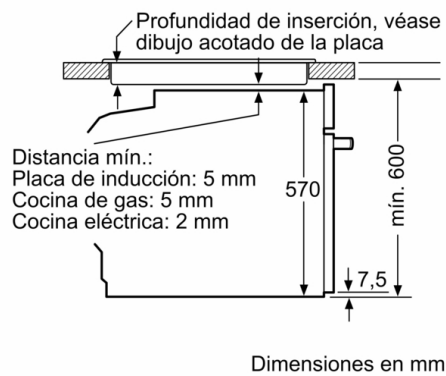
Medidas

- Dimensiones del aparato (alto x ancho x fondo): 595 mm x 594 mm x 548 mm
- Dimensiones de encastre (alto x ancho x fondo): 585 mm-595 mm x 560 mm-568 mm x 550 mm
- Consultar y respetar las dimensiones de encastre facilitadas en el manual de instalación
- EAN: 4242005464739
- Maneta tubular de latón macizo
- autoCook:

Serie 4, Horno, 60 x 60 cm, Acero inoxidable
HBA574ES3



Montaje con una placa.



Dimensiones en mm

