

Horno compacto, 60 x 45 cm, Cristal blanco  
3CB5159B3



A

### 3CB5159B3

- Clase de eficiencia energética A, dentro del rango A+++ a D
- Raíles Flex 100% extensibles e intercambiables
- Gradas cromadas de fácil acceso para la bandeja y la parrilla
- Sistema de apertura y cierre suave de la puerta
- Asistente de limpieza Aqualisis
- Esmalte antiadherente Titan de alta resistencia y fácil limpieza
- Control Comfort de fácil uso
- Mandos ocultables
- Reloj electrónico con programación de inicio y paro de cocción
- Precalentamiento rápido
- Multifunción 7 funciones: Aire caliente 3D Profesional, Aire caliente suave, Horno de leña, Hornear, Solera, Turbo grill, Grill total
- Iluminación interior halógena
- Accesorios incluidos: bandeja profunda, parrilla
- Asistente de limpieza Aqualisis
- Reloj electrónico con programación de inicio y paro de cocción
- Puerta abatible
- Precalentamiento rápido
- Iluminación interior halógena
- Accesorios: parrilla, bandeja profunda
- Baja temperatura en la puerta
- Horno pirolítico multifunción 60 cm

#### Funcionamiento

- Multifunción (7 funciones): Aire caliente 3D Profesional, Hornear, Horno de leña, Aire caliente suave, Turbo grill, Grill total, Solera
- Rango de temperatura 50 °C - 275 °C
- Capacidad: 47 litros

#### Gradas / raíles

- 3 alturas de cocción
- Raíles: Raíles Flex 100% extensibles e intercambiables, con stopSecurity

#### Diseño

- Nuevo Control Comfort de fácil uso con mandos ocultables, mandos giratorios
- Interior Black Diamond

#### Limpieza

- EAN: 4242002808567

#### Prestaciones

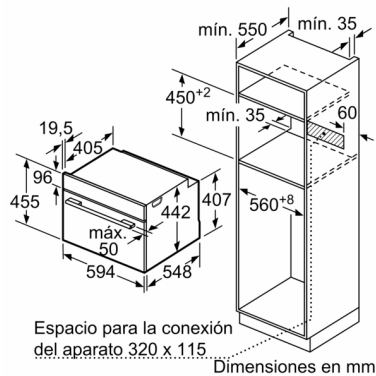
- RM52
- Maneta estética profesional
- Indicación de estado de calentamiento del horno

#### Equipamiento

#### Seguridad

- 2 LUN cristales de puerta fría

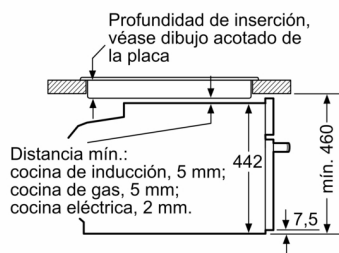
Horno compacto, 60 x 45 cm, Cristal blanco  
3CB5159B3



Si se instala el aparato compacto debajo de una placa, se debe respetar el siguiente grosor de encimera (incl., dado el caso, la estructura de soporte).

Tipo de placa	Mín. grosor de la encimera	
	saliente	a nivel
Placa de inducción	42 mm	43 mm
Placa de inducción de superficie completa	52 mm	53 mm
Cocina de gas	32 mm	43 mm
Cocina eléctrica	32 mm	35 mm

Montaje con una placa.



Dimensiones en mm

### Características

Peso bruto: 30,3 kg

Tipo de construcción: Integrable

Sistema de limpieza: Hidrolítico

Dimensiones de instalación necesarias (H x W x D): 450-455 x 560-568 x 550 mm

Dimensiones de instalación necesarias (H x W x D): 455x594x548 mm

Medidas del producto embalado: 530 x 660 x 690 mm

Material del panel de mandos: Cristal

Material de la puerta: vidrio

Peso neto: 28,1 kg

Volúmen útil (de la cavidad): 47 l

Número de luces interiores: 1

Longitud del cable de alimentación eléctrica: 150,0 cm

Iluminación interior - 1ª cavidad: 1

Accesorios incluidos: 1 x Parrilla profesional, 1 x Bandeja universal

Broil Element Wattages cavity 1: 2700 W

Convection Element Wattages cavity 1: 1600 W

Clase de eficiencia energética (2010/30/EC): A

Consumo de energía por ciclo convencional (2010/30/EC): 0,84 kWh/cycle

Energy consumption per cycle forced air convection (2010/30/EC): 0,71 kWh/cycle

Índice de eficiencia energética (2010/30/CE): 94,7 %

Potencia de conexión: 2800 W

Intensidad corriente eléctrica: 13 A

Tensión: 220-240 V

Frecuencia: 50; 60 Hz

Tipo de enchufe: Schuko con conexión a tierra

Entrada de energía: Eléctrico

Required cutout/niche size for installation (in): x

Dimensions of the packed product: 20.86 x 25.98 x 27.16

Net weight: 62,000 lbs

Gross weight: 67,000 lbs

Longitud del cable de alimentación eléctrica: 150,0 cm

Peso neto: 28,1 kg

### Características de consumo y conexión

2024-10-01