

# RAINBOW

EN

## Speaker Lamp

### User manual

BXPLAFLED40

### Technical information

**Light output:** 30W

**RGB output:** 5W

**Speaker output:** 5W

**Dimensions:** 40 x 7 cm (diameter)

**Color temperature:** 3000K-6800K

**Brightness:** 2200 lumens

**Lamp bulbs beam angle:** 165°

**Light beam angle:** 180°

**Working voltage:** AC200-265V

**Working temperature:** -20-50°C

**RA:**

≥80

**Lifetime:** 30000 h

**Light source type:** LED lamp, 108pcs

**Irradiation area:** 10-20 m<sup>2</sup>

### In the box

1 x LED ceiling lamp

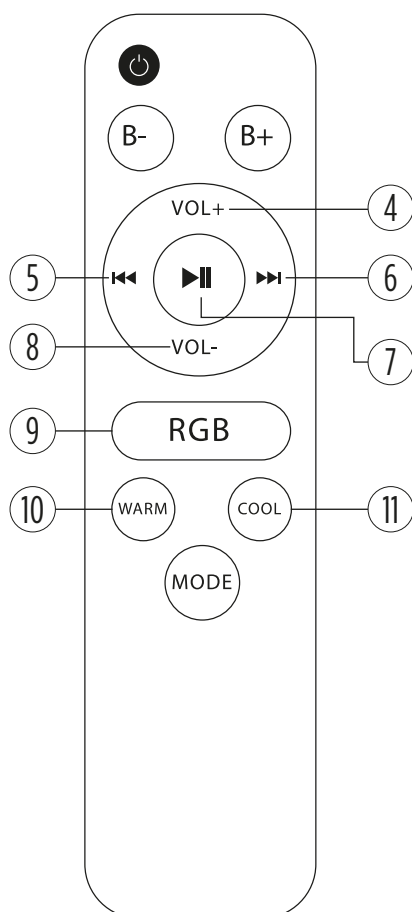
1 x remote control

4 x screws

4 x plastic wall plugs

1 user manual

### Illustration



- 1 - ON/OFF
- 2 - Brightness adjustment (-)
- 3 - Brightness adjustment (+)
- 4 - Volume adjustment (+)
- 5 - Previous track
- 6 - Next track
- 7 - Play/Pause
- 8 - Volume adjustment (-)
- 9 - RGB
- 10 - Color temperature (Warm)
- 11 - Color temperature (Cool)
- 12 - Mode

\* 2 x AAA batteries needed

## How to use the remote control

### Turn on/off the lamp

EN

Press the ON/OFF button to turn on the lamp. Press the ON/OFF button to turn off the lamp.

### Music control

**Volume:** Please, press the Volume adjustment (+) button to volume up, and Volume adjustment (-) to volume down.

**Song control:** To pause or play a song, please, press the Play/Pause button. To reproduce the previous or next track, press the Previous song or Next song buttons respectively.

### Light control

**Colorful light modes:** Press the RGB button to choose a color mode. There are different kinds of color modes you can choose using the remote control:

- Flicking monochromatic light modes (red, green or blue)
- Flicking multicolored light modes
- Fading multicolored light modes
- Light modes changing to the music beat
- Static monochromatic light modes (red, green or blue)
- Rainbow light mode

Long press to make the lights change to the music.

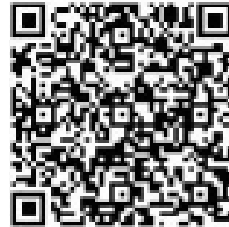
**Brightness adjustment:** Press the Color temperature (Warm) button to increase color temperature. Press Color temperature (Cool) to decrease color temperature.

**White/Warm/Neutral/Night light modes:** Press the Mode button to choose a light mode.

- Press once to activate the white light mode.
- Press twice to activate the warm light mode.
- Press three times to activate the neutral light mode.
- Press four times to activate the night light mode.

### How to use the i-Link app

Search “i-Link” on App Store or Play Store. It can also be downloaded by scanning the following QR code:



**Note:** Please, open the GPS location information when installing and allow all permissions.

### Pairing (speaker)

1. Turn on the ceiling light your device Bluetooth.
2. Search i-Link on your device connection interface. Once it appears on screen, select it to start pairing.
3. Once the connection is successful, the speaker will play a sound.
4. Please, open your device music player and play a song to check if the connection was successful.

### Pairing (lamp)

1. Follow the steps set for the speaker pairing.
2. Open the i-Link app and click the menu button placed in the upper left corner.
3. Tap the first option (“BT Connect”)
4. The app will automatically detect the lamp and start pairing. If this does not happen, please search manually by selecting the search button on the bottom and start pairing.

## Notes

EN

- If connection is not possible, please check that the lamp has been properly installed and that the above steps have been followed.
- The app may not work properly due to software compatibility issues. If this happens, please restart the phone or reinstall the app.
- The lamp can be connected to one device only at the same time. To connect it to another phone, please, disconnect the previous device first.
- The speaker can play both the device internal storage and other apps music.
- The music timer is to play music from your device internal storage or other apps. To turn off the music, please use your mobile phone.

## App functions

**Timer set:** Set timers for lights, music, alarms and sound adjustment.

**Color light control:** Choose one of the preset color modes or choose it manually by sliding the dot over the multicolored circle. Adjust color brightness with the upper bar.

**White/Warm/Neutral/Night light control:** Choose one of the preset color modes or choose it manually by sliding the dot over the multicolored circle. Adjust color brightness and temperature with the upper bars.

**Music control:** It shows the music stored in your mobile memory.

**RGB color scenes:** Choose your favorite color effect from a wide range of different color scenes.

## Warnings

- Please, strictly follow this user manual to install and use the product to avoid accidents.
- Do not disrupt the bulb or modify any component.
- Turn off the power and the main electrical panel before installing or doing maintenance task to avoid damage from electric shock.
- Do not install the lamp on unstable or unsafe ceilings.
- Do not cover the lamp with blankets or similar objects.
- Do not handle the bulb or any other lamp component for installation, repairing or checking unless you are a qualified electrician. Wire connecting must follow IEE electric standard or any other valid national standard.
- Do not install the lamp above hot or wet surfaces.

## Maintenance recommendations

- Regularly clean the product with a dry cloth. The product must be disconnected or switched off when you clean it.
- Keep the connectors and/ or ports free from dust, lint, etc. to prevent improper connections.
- Avoid breaking the device. Do not put objects over it or bend it too strong.
- If the product includes a cable do not bend it too strong and do not pull from it to unplug the product.
- Do not wet the product. Keep it always in a dry place, away from humidity.
- When not using the product, store it in a place free from dust, dirt, lint, liquids, etc.
- If water or other liquids enter the product interior, unplug it immediately from any attached power source or device it is connected to.
- Avoid dropping or hitting the product. It might be damaged.
- Do not use the product for anything other than its intended use.
- Please recycle the product in accordance with local environmental laws and regulations.

## Safety information

Please read the following instructions before using the device for the first time:

- When you use device keep it away from heat sources (fire) and from humidity sources (water and other liquids).
- If the product is wet or damaged do not use it.
- Do not use the product with wet hands.
- Do not leave the product in contact with flammable materials.
- Do not expose the product to high temperatures (for example: inside a car during hot weather)
- Do not throw the product into fire.
- Keep the product away from children.
- Disconnect or switch off the product if you are not going to use for a long period of time.
- Do not use the device if you perceive any visible defects.
- Do not attempt to open or puncture the product. You might damage it.
- Do not use the product with incompatible devices.
- Do not dismount or modify the product. These actions will invalidate the Warranty.

### Legal Note

Hereby, Atlantis Internacional S.L. declares that this product is in compliance with the essential requirements and other relevant provisions of Directive 2014/53/EC. EN

The features and functions described in this manual are based on tests made by Atlantis Internacional S.L. It is the user's responsibility to examine and verify the product after its purchase. Atlantis Internacional S.L. is not responsible and will never be liable for any personal loss or injury, economical loss, material loss or any damage due to misuse, abuse or improper installation of the product.

For electrical devices with Bluetooth: Atlantis Internacional S.L. is not responsible and will never be liable for any function, communication and connection failure between the product and Bluetooth enabled devices.

### Electronic and electrical devices disposal

This symbol indicates that electrical and electronic equipment is to be collected separately.



- This product is designated for separate collection at an appropriate collection point. Do not dispose of as household waste.
- The final price of this product includes the cost necessary for the correct environmental management of the generated waste.
- If the equipment uses batteries, they must be removed from the equipment and disposed in an appropriate collection center. If the batteries cannot be removed, do not attempt to do it yourself since it must be done by a qualified professional.
- Separate collection and recycling helps conserve natural resources and prevent negative consequences for human health and the environment that might result from incorrect disposal.
- For more information, contact the retailer or the local authorities in charge of waste management.

# RAINBOW

ES

Lámpara altavoz

Manual de usuario

BXPLAFLED40

## Información técnica

**Potencia de la luz:** 30W

**Salida RGB:** 5W

**Salida de altavoz:** 5W

**Dimensiones:** 40 x 7 cm (diámetro)

**Temperatura de color:** 3000K-6800K

**Brillo:** 2200 lúmenes

**Ángulo de apertura de haz de las bombillas:**

165° **Ángulo de apertura de haz de la luz:** 180°

**Tensión de funcionamiento:** AC200-265V

**Temperatura de funcionamiento:** -20~50°C

**RA:** ≥80

**Vida útil:** 30000 h

**Tipo de fuente de luz:** foco LED, 108pcs

**Superficie de irradiación:** 10-20 m<sup>2</sup>

## En la caja

1 x lámpara de techo LED

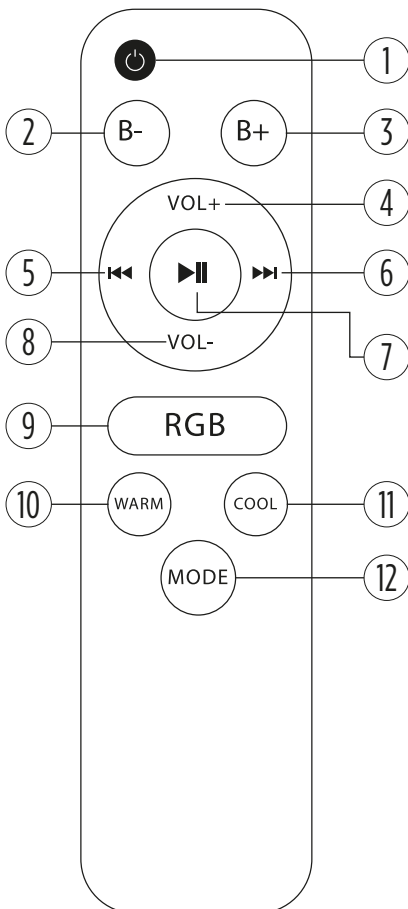
1 x control remoto

4 x tornillos

4 x tacos de pared de plástico

1 x manual de usuario

## Ilustración



- 1- ON/OFF
- 2- Configuración de brillo (-)
- 3- Configuración de brillo (+)
- 4- Configuración de volumen (+)
- 5- Canción anterior
- 6- Siguiente canción
- 7- Reproducir/Pausar
- 8- Configuración de volumen (-)
- 9- RGB
- 10- Temperatura de color (Cálida)
- 11- Temperatura de color (Fría)
- 12- Mode

\* Se necesitan 2 pilas AAA

## Cómo usar el control remoto Encender/apagar la lámpara

ES

Pulse el botón ON/OFF para encender la lámpara. Pulse el botón ON/OFF para apagar la lámpara.

### Control de música

**Volumen:** Pulse el botón de Configuración de volumen (+) para subir el volumen; pulse el botón de Configuración de volumen (-) para bajarlo.

**Control de canciones:** Pulse el botón de Reproducir/Pausar para pausar o reproducir una canción. Para volver a la canción anterior o pasar a la siguiente, pulse los botones de Canción anterior y Siguiente canción respectivamente.

### Control de luz

**Modos de luz multicolor:** Pulse el botón RGB para elegir un modo de color. Hay varios modos entre los que elegir:

- Modos de luz monocromática parpadeante (roja, verde o azul)
- Modos de luz multicolor parpadeante
- Modos de luz multicolor difuminada
- Modos de luz dinámica (según ritmo de la música)
- Modos de luz monocromática estática (roja, verde o azul)
- Modo de luz arcoíris

Mantenga pulsado el botón RGB para cambiar al modo de luz dinámica (según ritmo de la música).

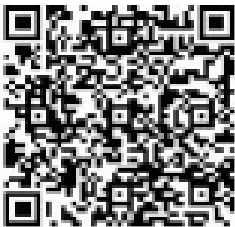
**Configuración de brillo:** Pulse el botón Temperatura de color (Cálida) para aumentar la temperatura de color; pulse el botón Temperatura de color (Fría) para disminuirla.

**Modos de luz Blanca/Cálida/Neutral/Nocturna:** Pulse el botón Mode para elegir un modo de luz.

- Pulse una vez para activar el modo de luz blanca.
- Pulse dos veces para activar el modo de luz cálida.
- Pulse tres veces para activar el modo de luz neutral.
- Pulse cuatro veces para activar el modo de luz nocturna.

## Cómo usar la app i-Link

Busque “i-Link” en la App Store o Play Store. También se puede descargar escaneando el siguiente código QR:



**Atención:** Active la localización GPS cuando instale la app y acepte todos los permisos.

### Sincronización (altavoz)

1. Encienda el plafón y su dispositivo Bluetooth.
2. Busque i-Link en la lista de dispositivos. Una vez aparezca, selecciónelo para iniciar la sincronización.
3. Cuando se haya completado la sincronización, el altavoz emitirá una señal acústica.
4. Abra su reproductor de música para reproducir una canción y comprobar que la conexión se haya completado con éxito.

### Sincronización (lámpara)

1. Siga los pasos descritos para la sincronización del altavoz.
2. Abra la app i-Link y pulse el botón de menú ubicado en la esquina superior izquierda.
3. Seleccione la primera opción (“Conexión BT”).
4. La app detectará automáticamente la lámpara e iniciará la sincronización. Si esto no ocurre, busque manualmente con el botón de búsqueda de la parte inferior e inicie la sincronización.

## Atención

- Si no se conecta, compruebe que el plafón está conectado correctamente ES y que se han seguido bien los pasos.
- Puede que la app no funcione correctamente por motivos de compatibilidad. Si esto ocurre, reinicie el dispositivo o vuelva a instalar la app.
- El plafón puede estar conectado solo a un dispositivo a la vez. Desconéctelo del dispositivo anterior antes de conectarlo a uno nuevo.
- El altavoz puede reproducir música del reproductor o de otras apps.
- El inicio programado de reproducción musical sirve para reproducir música del reproductor o de otras apps. Para apagar la música, utilice su dispositivo.

## Funciones de la app

**Inicio programado:** Establece inicios programados para luz, música, alarmas y configuración de sonido.

**Control de la luz:** Elija uno de los modos de color predeterminados o escójalos manualmente con el círculo multicolor. Ajuste el brillo con la barra superior.

**Control de luz Blanca/Cálida/Neutral/Nocturna:** Elija uno de los modos predeterminados o configure la luz manualmente. Ajuste el brillo y la temperatura con las barras superiores.

**Control de música:** Muestra la música almacenada en la memoria del dispositivo.

**Escenas de color RGB:** Escoja su efecto de color favorito de entre una gran variedad de escenas de color.

## Avisos

- Siga las instrucciones del manual de instalación y uso del producto para evitar accidentes.
- No altere la bombilla ni modifique ningún componente.
- Corte la electricidad y el cuadro general antes de instalar o realizar tareas de mantenimiento para evitar lesiones por descarga eléctrica.
- No instale el plafón en techos inseguros o inestables.
- No cubra el plafón con mantas o similares.
- No manipule la bombilla ni ninguna otra pieza del plafón para instalarlo, repararlo y revisarlo, salvo que sea un electricista cualificado. El cableado debe seguir la norma IEE u otras normas vigentes a nivel nacional.
- No instale el plafón en superficies calientes o húmedas.

## Recomendaciones de mantenimiento

- Limpie regularmente el producto con un paño seco. El producto debe estar desconectado o apagado cuando se limpie.
- Mantenga los puertos y conectores del producto limpios de polvo, suciedades, etc., para asegurar una correcta conexión.
- Evite roturas en el producto. No le coloque objetos encima ni lo doble con exceso de fuerza.
- Si el producto tiene un cable, no lo doble y no lo estire con exceso de fuerza para no dañarlo.
- No moje, ni sumerge el producto. Mantenga el producto siempre en un lugar seco y lejos de la humedad.
- Cuando no utilice el producto, guárdelo en un lugar limpio y seco, lejos de la humedad y de la suciedad.
- Si entra agua en el producto, desconéctelo inmediatamente de cualquier fuente de energía o dispositivo a la que esté conectado.
- Evite golpes y caídas que puedan dañar el producto.
- No utilice el producto para otro uso del para que fue diseñado.
- Recicle el producto de acuerdo con las normas y regulaciones ambientales locales.

## Información de seguridad

Antes de su uso inicial lea las siguientes instrucciones atentamente:

- Mantenga el producto alejado de una fuente de calor (fuego) y de humedad (agua y otros líquidos).
- No utilice el producto si está mojado o dañado.
- No utilice el producto con las manos mojadas.
- No deje el producto en contacto con materiales inflamables
- No exponga el producto a altas temperaturas (por ejemplo: dentro de un coche durante un clima caliente)
- No tire el producto al fuego.
- Mantenga el producto fuera del alcance de los niños.
- Desconecte el producto si no lo va a utilizar.
- No use el producto si aprecia defectos visibles.

- No abra, ni perforo, ni de golpes al producto. Podría causar daños.
- No use el producto con dispositivos u objetos incompatibles.
- No desmonte ni modifique el producto. Estas acciones invalidan la garantía.

### **Nota Legal**

Por medio de la presente Atlantis Internacional, S.L. declara que este producto cumple con los requisitos esenciales y cualesquiera otras disposiciones aplicables o exigibles de la Directiva 2014/53/CE.

Las funciones y características descritas en este manual se basan en pruebas realizadas por Atlantis Internacional S.L. El usuario es responsable de examinar y verificar el producto al adquirirlo.

Atlantis Internacional S.L. declina toda responsabilidad por cualquier daño personal, material, económico, así como cualquier daño en su dispositivo, debido a un mal uso, abuso o instalación inapropiada del producto.

Para productos electrónicos con Bluetooth, Atlantis Internacional S.L. declina toda responsabilidad por fallos en el funcionamiento, comunicación o conexión entre el producto y el dispositivo habilitado con Bluetooth.

### **Desecho de equipos eléctricos y electrónicos**

Este símbolo indica que los equipos eléctricos y electrónicos deben ser desechados por separado.



- Este producto se ha diseñado para desecharlo por separado en un punto de recogida de residuos adecuado. No lo deposite con la basura doméstica.
- Si el equipo funciona con baterías, estas deben extraerse y depositarse en un punto de recogida selectiva de este tipo de residuos. Si las baterías no son extraíbles, no las intente extraer, ya que lo debe hacer un profesional cualificado.
- Desechar y reciclar por separado ayuda a conservar los recursos naturales y previenen las consecuencias dañinas para la salud humana y el entorno que podrían surgir a causa de un desecho incorrecto.
- El precio final de este producto incluye el coste de la gestión ambiental necesaria para el correcto tratamiento de los residuos generados.
- Para obtener más información, puede ponerse en contacto con el vendedor o con las autoridades locales encargadas de la gestión de residuos.

# RAINBOW

FR

Lampe enceinte

## GUIDE DE L'UTILISATEUR

BXPLAFLED40

### Spécifications techniques

**Puissance lumineuse** : 30 W

**Puissance RVB** : 5 W

**Puissance haut-parleur** : 5 W

**Dimensions** : 40 x 7 cm (diamètre)

**Température de couleur** : 3 000 K - 6 800 K

**Luminosité** : 2 200 lumens

**Angle du faisceau des ampoules** : 165°

**Angle du faisceau lumineux** : 180°

**Tension de fonctionnement** : AC 200 - 265 V

**Température de fonctionnement** : -20 à +50 °C

**RA** : ≥80

**Durée de vie** : 30 000 h

**Type de source lumineuse** : lampe à LED, 108 pcs

**Surface d'irradiation** : 10-20 m<sup>2</sup>

**IP42**

### Contenu de l'emballage

1x plafonnier LED

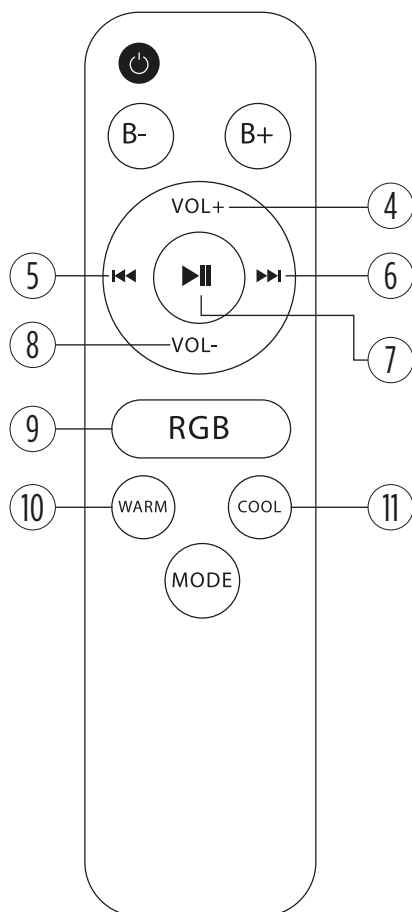
1x télécommande

4x vis

4x chevilles en plastique

1x mode d'emploi

### Illustration



- 1- ON/OFF
- 2- Réglage de la luminosité (-)
- 3- Réglage de la luminosité (+)
- 4- Réglage du volume (+)
- 5- Titre précédent
- 6- Titre suivant
- 7- Lecture / Pause
- 8- Réglage du volume (-)
- 9- RGB
- 10- Température de la couleur (Chaude)
- 11- Température de la couleur (Froide)
- 12- Mode

\* 2 x piles AAA non incluses

## Comment utiliser la télécommande Allumer / éteindre la lampe

FR

Appuyez sur le bouton ON/OFF pour allumer la lampe. Appuyez sur le bouton ON/OFF pour éteindre la lampe.

### Contrôle de la musique

**Volume :** appuyez sur le bouton de réglage du volume (+) pour augmenter le volume et sur le bouton de réglage du volume (-) pour le baisser.

**Contrôle du titre :** Pour mettre en pause ou lire un titre, appuyez sur le bouton Lecture / Pause. Pour lire à nouveau le titre précédent ou passer au suivant, appuyez respectivement sur les boutons Titre précédent ou Titre suivant.

### Contrôle de l'éclairage

**Modes lumières colorées :** Appuyez sur le bouton RGB pour choisir un mode de couleur. Il existe différents types de modes de couleur que vous pouvez choisir **avec la télécommande :**

- Modes lumières monochromatiques clignotantes (rouge, vert ou bleu)
- Modes lumières multicolores clignotantes
- Modes lumières multicolores pâles
- Modes lumières variant au rythme de la musique
- Modes lumières monochromatiques statiques (rouge, vert ou bleu)
- Mode lumière arc-en-ciel

Faites un appui long pour que les lumières varient avec la musique.

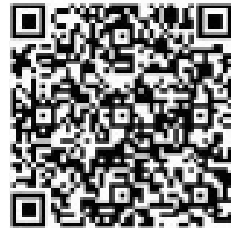
**Réglage de la luminosité :** Appuyez sur le bouton Température de la couleur (Chaude) pour augmenter la température de la couleur. Appuyez sur Température de la couleur (Froide) pour diminuer la température de la couleur.

**Modes Blanc / Chaud / Neutre / Veilleuse :** Appuyez sur le bouton Mode pour choisir un mode d'éclairage.

- Appuyez une fois pour activer le mode lumière blanche.
- Appuyez deux fois pour activer le mode lumière chaude.
- Appuyez trois fois pour activer le mode lumière neutre.
- Appuyez quatre fois pour activer le mode veilleuse.

### Comment utiliser l'application i-Link

Recherchez « i-Link » dans App Store ou Play Store. L'appli est également téléchargeable en scannant le QR code suivant :



**Remarque :** ouvrez la fonction de localisation GPS lors de l'installation et accepter toutes les autorisations.

### Appariement (enceinte)

1. Allumez votre appareil Bluetooth.
  2. Recherchez i-Link dans l'interface de connexion de votre appareil. Une fois qu'il apparaît à l'écran, sélectionnez-le pour commencer l'appariement.
  3. Une fois la connexion établie, l'enceinte émettra un son.
  4. Ouvrez le lecteur de musique de votre appareil et lisez un titre pour vérifier la réussite de la connexion.
- variedad de escenas de color.

### Appariement (lampe)

1. Suivez les étapes ci-dessus pour l'appariement de l'enceinte.
2. Ouvrez l'application i-Link et cliquez sur le bouton de menu placé dans le coin supérieur gauche.
3. Tapotez sur la première option (« BT Connect »).

4. L'application détectera automatiquement la lampe et commencera l'appariement. En cas d'échec, effectuez une recherche manuelle en sélectionnant le bouton de recherche en bas et commencez l'appariement.

FR

### Remarques

- En cas d'échec de connexion, vérifiez que la lampe est correctement installée et que les étapes ci-dessus ont été suivies.
- L'application peut ne pas fonctionner correctement en raison de problèmes de compatibilité logicielle. Si cela se produit, redémarrez le téléphone ou réinstallez l'application.
- La lampe ne peut être connectée qu'à un seul appareil à la fois. Pour la connecter à un autre téléphone, déconnectez au préalable l'appareil précédent.
- L'enceinte peut lire à la fois la mémoire de stockage interne de l'appareil et la musique d'autres applications.
- La minuterie musicale peut lire de la musique à partir de la mémoire de stockage interne de votre appareil ou d'autres applications. Pour désactiver la musique, utilisez votre téléphone mobile.

## Fonctions de l'application

**Minuterie :** Réglage des minuteries pour les lumières, la musique, les alarmes et réglage du son.

**Contrôle de la couleur de la lumière :** Choisissez l'un des modes de couleur prédéfinis ou choisissez-le manuellement en faisant glisser le point sur le cercle multicolore. Réglez la luminosité des couleurs avec la barre supérieure.

**Contrôle blanc / chaud / neutre / veilleuse :** Choisissez l'un des modes de couleur prédéfinis ou choisissez-le manuellement en faisant glisser le point sur le cercle multicolore. Réglez la luminosité et la température des couleurs avec les barres supérieures.

**Contrôle de la musique :** Il affiche la musique stockée dans la mémoire de votre mobile.

**Modes de couleurs RVB :** Choisissez votre effet de couleur préféré parmi une large gamme de modes de couleurs différentes.

### Avertissements

- Suivez strictement ce manuel utilisateur pour installer et utiliser le produit afin d'éviter tout accident.
- Ne perturbez pas l'ampoule et ne modifiez aucun composant.
- Coupez l'alimentation électrique avant d'installer ou d'effectuer une tâche de maintenance pour éviter tout dommage dû à un choc électrique.
- N'installez pas la lampe sur des plafonds instables ou dangereux.
- Ne couvrez pas la lampe avec des couvertures ou des objets similaires.
- Ne manipulez pas l'ampoule ou tout autre composant de la lampe pendant l'installation, en cas de réparation ou de contrôle, sauf si vous êtes un électricien qualifié. Le branchement des câbles doit suivre la norme électrique IEE ou toute autre norme nationale valide.
- N'installez pas la lampe au-dessus de surfaces chaudes ou humides.

### Recommandations d'entretien

- Nettoyez régulièrement le produit à l'aide d'un chiffon sec. Veillez à ce que le produit soit éteint et/ou ne soit pas connecté lorsque vous le nettoyez.
- Veillez à garder les connecteurs et/ou les ports du produit propres, sans poussières ni saleté, pour un fonctionnement correct.
- Évitez d'endommager le produit en posant des objets lourds dessus.
- Si le produit inclus un câble, veillez à ne pas le plier trop fort et ne tirez pas sur le câble pour débrancher le produit.
- Ne mouillez pas le produit. Rangez toujours votre produit dans un endroit sec, loin de toute humidité.
- Lorsque vous n'utilisez pas le produit, conservez-le dans un endroit propre et sec et à l'abri de la lumière directe du soleil.
- Si de l'eau pénètre à l'intérieur du produit, veillez à le déconnecter immédiatement de toute source d'alimentation et/ou débranchez tout périphérique connecté à celui-ci.
- Pour limiter au maximum le risque de détérioration de votre appareil, évitez de le heurter, de le secouer brusquement ou de le laisser tomber.
- N'utilisez pas le produit pour une autre utilisation que celle pour laquelle il a été conçu.
- Recycler le produit conformément aux normes et réglementations environnementales de votre pays.

## Informations de securite

Veillez lire les instructions de sécurité suivantes avant tout utilisation :

FR

- Lors de son utilisation, maintenez le produit éloigné de toute source de chaleur (feu) et d'humidité (eau et autres liquides).
- Veillez à ne pas utiliser le produit si celui-ci est mouillé ou endommagé.
- Veillez à ne pas utiliser le produit avec les mains mouillées.
- Ne mettez pas le produit en contact avec des matériaux inflammables.
- N'exposez pas le produit à des températures élevées, conservez-le à l'abri de la lumière directe du soleil.
- Ne jetez pas le produit dans le feu.
- Conservez le produit hors de portée des enfants.
- Débranchez de la source d'alimentation ou éteignez le produit si vous ne l'utilisez pas.
- N'utilisez pas le produit si vous détectez quelconque défaut ou endommagement visible.
- Veillez à ne pas ouvrir ou percer le produit, cela pourrait l'endommager.
- N'utilisez pas le produit avec des appareils ou objets incompatibles.
- Veillez à NE PAS effectuer de modifications non autorisées sur ce produit. Une telle opération annule la garantie.

## Mentions légales

Atlantis Internacional, S.L., déclare que ce produit est conforme aux exigences essentielles et à tout autre règlement applicable ou réglementaire en vertu de la directive 2014/53/CE.

Les fonctions et caractéristiques décrites dans ce manuel sont basées sur des tests effectués par Atlantis Internacional S.L. L'utilisateur est responsable de l'examen et de la vérification du produit lors de son achat.

Atlantis Internacional S.L. ne saurait être tenu responsable des dommages personnels, matériels ou financiers, ainsi que des dommages à l'appareil résultant d'une utilisation non conforme, d'une utilisation abusive ou d'une installation incorrecte du produit.

Pour les produits électroniques avec Bluetooth, Atlantis Internacional S.L. ne sera pas tenu responsable des défaillances de fonctionnement, de communication ou de connexion entre le produit et le périphérique compatible Bluetooth.

## Éléments électriques et électroniques endommagés

Ce symbole indique que les dispositifs électriques et électroniques doivent être éliminés séparément.



- Ce produit a été conçu pour être éliminé séparément dans un centre de collecte des déchets approprié. Ne le jetez pas avec les ordures ménagères.
- Si l'ensemble fonctionne avec des batteries, celles-ci doivent être retirées et éliminées dans un point de collecte pour ce type de déchets. Si les batteries ne sont pas conçues pour être retirées, n'essayez pas de les démonter car cela doit être effectué par un professionnel qualifié.
- Le fait de jeter et de recycler séparément permet de préserver les ressources naturelles et d'éviter des conséquences néfastes pour la santé humaine et l'environnement qui pourraient résulter d'une élimination non conforme.
- Le coût final de ce produit comprend le coût de la gestion environnementale nécessaire au traitement approprié des déchets générés.
- Pour en savoir plus, vous pouvez contacter le vendeur ou les autorités locales responsables de la gestion des déchets.

# RAINBOW

DE

Lautsprecher-Lampe

## BEDIENUNGSANLEITUNG

BXPLAFLED40

### Technische Daten

**Lichtleistung:** 30 W

**RGB-Ausgang:** 5 W

**Lautsprecher-Ausgang:** 5 W

**Abmessungen:** 40 x 7 cm (Durchmesser)

**Farbtemperatur:** 3.000K - 6-800K

**Helligkeit:** 2.200 Lumen

**Abstrahlwinkel der Glühlampen:** 165°

**Lichtstrahlwinkel:** 180°

**Betriebsspannung:** AC 200-265 V

**Arbeitstemperatur:** -20-50°C

**RA:** ≥80

**Lebensdauer:** 30.000 Std.

**Art der Lichtquelle:** LED-Lampe, 108 Stk.

**Bestrahlungsfläche:** 10 - 20 m<sup>2</sup>

**IP42**

### In der Schachtel

1 x LED-Deckenleuchte

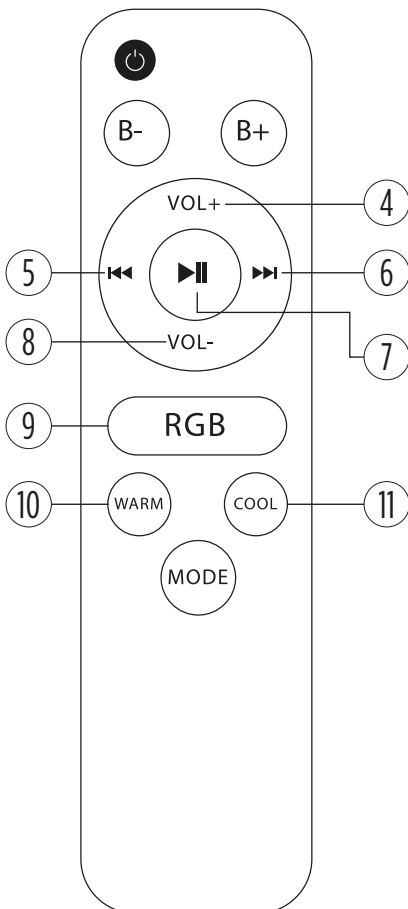
1 x Fernbedienung

4 x Schrauben

4 x Kunststoffdübel

1 Bedienungsanleitung

## Produktbeschreibung



- 1- EIN/AUS
- 2- Einstellung der Helligkeit (-)
- 3- Einstellung der Helligkeit (+)
- 4- Einstellung der Lautstärke (+)
- 5- Vorheriger Titel
- 6- Nächster Titel
- 7- Wiedergabe/Pause
- 8- Einstellung der Lautstärke (-)
- 9- RGB
- 10- Farbtemperatur (warm)
- 11- Farbtemperatur (kühl)
- 12- Mode

\* 2 x AAA-Batterien erforderlich

## So verwenden Sie die Fernbedienung Lampe ein-/ausschalten

DE

Drücken Sie die Taste EIN/AUS, um die Lampe einzuschalten. Drücken Sie die Taste EIN/AUS, um die Lampe auszuschalten.

### Musiksteuerung

**Lautstärke:** Drücken Sie die Lautstärkeregelungstaste (+), um die Lautstärke zu erhöhen, und die Lautstärkeregelungstaste (-), um die Lautstärke zu verringern.

**Titel-Steuerung:** Um einen Titel zu pausieren oder abzuspielen, drücken Sie bitte die Wiedergabe/Pause-Taste. Um den vorherigen oder nächsten Titel wiederzugeben, drücken Sie die Tasten Vorheriger Titel bzw. Nächster Titel.

### Lichtsteuerung

**Farbenfrohe Lichtmodi:** Drücken Sie die RGB-Taste, um einen Farbmodus auszuwählen. Es gibt verschiedene Farbmodi, die Sie über die Fernbedienung auswählen können:

- Flackernde monochromatische Lichtmodi (rot, grün oder blau)
- Flackernde mehrfarbige Lichtmodi
- Überblendbare mehrfarbige Lichtmodi
- Lichtmodi ändern sich im Takt der Musik
- Statische monochromatische Lichtmodi (rot, grün oder blau)
- Regenbogenlicht-Modus

Drücken Sie lange, damit die Lichter zur Musik wechseln.

**Einstellung der Helligkeit:** Drücken Sie die Taste Farbtemperatur (Warm), um die Farbtemperatur zu erhöhen. Drücken Sie auf Farbtemperatur (Kühl), um die Farbtemperatur zu verringern.

**Weißlicht-/Warmlicht-/Neutrallicht-/Nachtlichtmodi:** Drücken Sie die Modustaste, um einen Lichtmodus auszuwählen.

- Drücken Sie einmal, um den Weißlichtmodus zu aktivieren.
- Drücken Sie zweimal, um den Warmlichtmodus zu aktivieren.
- Drücken Sie dreimal, um den Neutral-Lichtmodus zu aktivieren.
- Drücken Sie viermal, um den Nachtlichtmodus zu aktivieren.

## So verwenden Sie die i-Link-App

Suchen Sie „i-Link“ im App Store oder Play Store. Sie kann auch durch Scannen des folgenden QR-Codes heruntergeladen werden:



**Hinweis:** Bitte öffnen Sie bei der Installation die GPS-Standortinformationen und lassen Sie alle Berechtigungen zu.

### Kopplung (Lautsprecher)

1. Schalten Sie die Deckenleuchte per Bluetooth mit Ihrem Gerät ein.
2. Suchen Sie i-Link auf der Verbindungsschnittstelle Ihres Geräts. Sobald es auf dem Bildschirm erscheint, wählen Sie es aus, um die Kopplung zu starten.
3. Sobald die Verbindung erfolgreich hergestellt ist, gibt der Lautsprecher einen Ton wieder.
4. Bitte öffnen Sie den Musikplayer Ihres Geräts und spielen Sie einen Titel ab, um zu prüfen, ob die Verbindung erfolgreich war.

### Kopplung (Lampe)

1. Befolgen Sie die für die Kopplung der Lautsprecher festgelegten Schritte.
2. Öffnen Sie die i-Link App und klicken Sie auf die Menü-Schaltfläche in der

oberen linken Ecke.

3. Tippen Sie auf die erste Option („BT Connect“)

DE

4. Die App erkennt die Lampe automatisch und beginnt mit der Kopplung. Sollte dies nicht der Fall sein, suchen Sie bitte manuell, indem Sie auf die Schaltfläche „Suchen“ am unteren Rand klicken und die Kopplung starten.

### Anmerkungen

- Wenn die Verbindung nicht möglich ist, überprüfen Sie bitte, ob die Lampe richtig installiert wurde und ob die oben genannten Schritte befolgt wurden.
- Es kann sein, dass die App aufgrund von Softwarekompatibilitätsproblemen nicht richtig funktioniert. Sollte dies der Fall sein, starten Sie das Telefon neu oder installieren Sie die App neu.
- Die Lampe kann nur an ein Gerät gleichzeitig angeschlossen werden. Um sie mit einem anderen Telefon zu verbinden, trennen Sie bitte zuerst die Verbindung zum vorherigen Gerät.
- Der Lautsprecher kann sowohl Musik aus dem internen Speicher des Geräts als auch aus anderen Apps wiedergeben.
- Der Musiktimer dient zur Wiedergabe von Musik aus dem internen Speicher Ihres Geräts oder aus anderen Anwendungen. Um die Musik auszuschalten, benutzen Sie bitte Ihr Mobiltelefon.

### Funktionen der App

**Timer einstellen:** Stellen Sie Timer für Licht, Musik, Alarmer und Toneinstellungen ein.

**Steuerung des Farblichts:** Wählen Sie einen der voreingestellten Farbmodi oder wählen Sie ihn manuell, indem Sie den Punkt über den mehrfarbigen Kreis schieben. Stellen Sie die Farbhelligkeit mit dem oberen Balken ein.

**Weißlicht-/Warmlicht-/Neutrallicht-/Nachtlichtsteuerung:** Wählen Sie einen der voreingestellten Farbmodi oder wählen Sie ihn manuell, indem Sie den Punkt über den mehrfarbigen Kreis schieben. Stellen Sie die Farbhelligkeit und -temperatur mit den oberen Balken ein.

**Musiksteuerung:** Zeigt die auf Ihrem Mobiltelefon gespeicherte Musik an.

**RGB-Farbszenen:** Wählen Sie aus einer Vielzahl von Farbszenen Ihren bevorzugten Farbeffekt aus.

### Warnungen

- Bitte befolgen Sie bei der Installation und Verwendung des Produkts strikt diese Bedienungsanleitung, um Unfälle zu vermeiden.
- Beschädigen Sie die Glühbirne nicht und verändern Sie kein Bauteil.
- Schalten Sie den Strom und den Hauptverteiler aus, bevor Sie das Gerät installieren oder Wartungsarbeiten durchführen, um Schäden durch Stromschlag zu vermeiden.
- Installieren Sie die Lampe nicht an instabilen oder unsicheren Decken.
- Decken Sie die Lampe nicht mit Decken oder ähnlichen Gegenständen ab.
- Fassen Sie den Lampenkolben oder andere Lampenteile nur an, wenn Sie eine Elektrofachkraft sind. Der Anschluss der Kabel muss nach der IEE-Norm oder einer anderen gültigen nationalen Norm erfolgen.
- Installieren Sie die Lampe nicht über heißen oder nassen Oberflächen.

## Wartungsempfehlungen

- Reinigen Sie das Produkt regelmäßig mit einem trockenen Tuch. Das Produkt muss beim Reinigen vom Strom getrennt oder ausgeschaltet werden.
- Halten Sie die Stecker und/oder Anschlüsse frei von Staub, Flusen usw., um unsachgemäße Anschlüsse zu vermeiden.
- Vermeiden Sie es, das Gerät zu beschädigen. Legen Sie keine Gegenstände darauf und biegen Sie sie nicht zu stark.
- Wenn das Produkt ein Kabel enthält, biegen Sie es nicht zu stark und ziehen Sie nicht daran, um das Produkt vom Stromnetz zu trennen.
- Machen Sie das Gerät nicht nass. Bewahren Sie sie immer an einem trockenen Ort, geschützt vor Feuchtigkeit, auf.
- Wenn Sie das Produkt nicht verwenden, bewahren Sie es an einem Ort auf, der frei von Staub, Schmutz, Flusen, Flüssigkeiten usw. ist.
- Wenn Wasser oder andere Flüssigkeiten in das Innere des Produkts eindringen, trennen Sie es sofort von einer angeschlossenen Stromquelle oder einem Gerät, an das es angeschlossen ist.
- Vermeiden Sie es, das Produkt fallen zu lassen oder darauf zu schlagen. Es kann beschädigt werden.
- Verwenden Sie das Produkt nicht für andere als den vorgesehenen Zweck.
- Bitte recyceln Sie das Produkt in Übereinstimmung mit den örtlichen Umweltgesetzen und -vorschriften.

## Sicherheitshinweise

Bitte lesen Sie die folgenden Anweisungen, bevor Sie das Gerät zum ersten Mal benutzen:

- Wenn Sie das Gerät verwenden, halten Sie es von Hitzequellen (Feuer) und Feuchtigkeit (Wasser und andere Flüssigkeiten) fern.
- Wenn das Produkt nass oder beschädigt ist, verwenden Sie es nicht.
- Verwenden Sie das Gerät nicht mit nassen Händen.
- Lassen Sie das Produkt nicht mit brennbaren Materialien in Kontakt.
- Setzen Sie das Produkt keinen hohen Temperaturen aus (z.B. im Auto bei heißem Wetter).
- Werfen Sie das Produkt nicht ins Feuer.
- Halten Sie das Produkt von Kindern fern.
- Trennen Sie das Produkt vom Strom oder schalten Sie es aus, wenn Sie es über einen längeren Zeitraum nicht benutzen.
- Verwenden Sie das Gerät nicht, wenn Sie sichtbare Mängel feststellen.
- Versuchen Sie nicht, das Produkt zu öffnen oder zu durchbohren. Sie könnten es beschädigen.
- Verwenden Sie das Produkt nicht mit inkompatiblen Geräten.
- Das Produkt darf nicht demontiert oder modifiziert werden. Diese Aktionen führen zum Erlöschen der Garantie.

## Rechtliche Hinweise

Atlantis Internacional erklärt hiermit, dass dieses Produkt den grundlegenden Anforderungen und anderen einschlägigen Bestimmungen der Richtlinie 2014/53/EG entspricht. Die in dieser Bedienungsanleitung beschriebenen Eigenschaften und Funktionen basieren auf Tests unserer Firma. Es liegt in der Verantwortung des Benutzers, das Produkt nach dem Kauf zu untersuchen und zu überprüfen. Technische Daten und Design können ohne vorherige Ankündigung geändert werden. Atlantis Internacional S.L. ist nicht verantwortlich und haftet nicht für persönliche Verluste oder Verletzungen, wirtschaftliche Verluste, materielle Verluste oder Schäden an Ihrem Gerät aufgrund von falscher Verwendung, Missbrauch oder unsachgemäßer Installation des Produkts. Für elektronische Geräte mit Bluetooth, Atlantis Internacional S.L. ist nicht verantwortlich und haftet niemals für Funktions-, Kommunikations- und Verbindungsausfälle zwischen dem Produkt und Bluetooth-fähigen Geräten.

## Entsorgung elektronischer und elektrischer Geräte

Dieses Symbol zeigt an, dass elektrische und elektronische Geräte getrennt gesammelt werden müssen.



- Dieses Produkt ist für eine separate Sammlung an einer geeigneten Sammelstelle bestimmt. Nicht als Hausmüll entsorgen.
- Wenn das Gerät Batterien verwendet, müssen diese aus dem Gerät entfernt und in einer entsprechenden Sammelstelle entsorgt werden. Wenn die Batterien nicht entfernt werden können, versuchen Sie nicht, dies selbst zu tun, da es von einem qualifizierten Fachmann durchgeführt werden muss.
- Separates Sammeln und Recycling helfen, natürliche Ressourcen zu schonen und negative Folgen für die menschliche Gesundheit und die Umwelt zu verhindern, die sich aus einer falschen Entsorgung ergeben könnten.
- Der Endpreis dieses Produkts beinhaltet die Kosten, die für die korrekte umweltgerechte Entsorgung der erzeugten Abfälle erforderlich sind.
- Für weitere Informationen wenden Sie sich bitte an den Einzelhändler oder die für die Abfallwirtschaft zuständigen lokalen Behörden.

# RAINBOW

IT

Lampada con altoparlante

## MANUALE UTENTE

BXPLAFLED40

### Informazioni tecniche

**Uscita luce:** 30 W

**Uscita RGB:** 5 W

**Uscita altoparlante:** 5 W

**Dimensioni:** 40 x 7 cm (diametro)

**Temperatura colore:** 3000 k - 6800 k

**Luminosità:** 2000 lumen

**Angolo di illuminazione delle lampadine:** 165° **Angolo**

**del fascio di luce:** 180°

**Voltaggio di utilizzo:** AC200~265V

**Temperatura di utilizzo:** -20 ~ 50 °C

**RA:** ≥80

**Durata:** 30000 ore

**Fonte di luce:** lampada LED, 108 pz

**Area di irradiazione:** 10 - 20 m2

**IP42**

### Contenuto della scatola

1 x lampada LED da soffitto

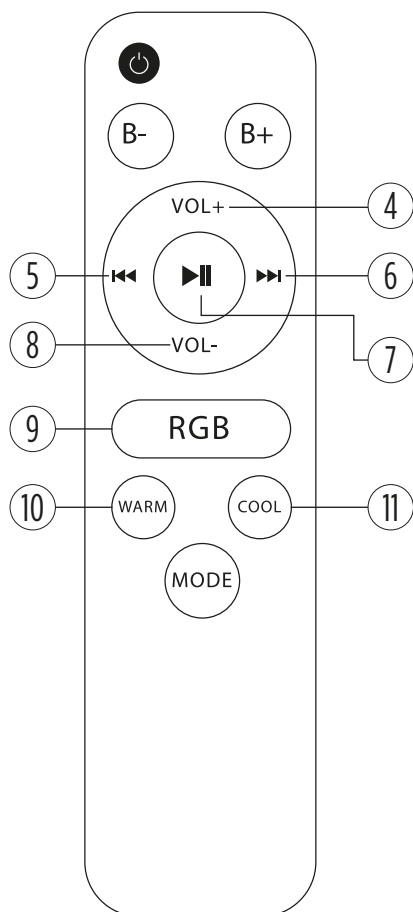
1 x telecomando

4 x viti

4 x attacchi da parete

1 x manuale utente

### Illustrazione



- 1- ON/OFF
- 2- Regolazione luminosità (-)
- 3- Regolazione della luminosità (+)
- 4- Regolazione del volume (+)
- 5- Traccia precedente
- 6- Prossima traccia
- 7- Play/Pausa
- 8- Regolazione del volume (-)
- 9- RGB
- 10- Temperatura di colore (caldo)
- 11- Temperatura colore (freddo)
- 12- Mode

\* 2 batterie AAA necessarie

## Come usare il telecomando Accendere/spegnere la lampada

IT

Premere il pulsante ON/OFF per accendere la lampada. Premere il pulsante ON/OFF per spegnere la lampada.

## Gestione della musica

**Volume:** premere il pulsante di regolazione del volume (+) per alzare il volume, e il pulsante volume (-) per abbassarlo.

**Gestione delle canzoni:** per mettere in pausa o riprodurre un brano, premere il pulsante Play/Pausa. Per riprodurre il brano precedente o successivo, premere rispettivamente i pulsanti Canzone precedente o Canzone successiva.

## Gestione della luce

**Modalità luce colorata:** premere il pulsante RGB per scegliere una modalità di colore. Ci sono diversi tipi di modalità di colore che si possono scegliere usando il telecomando:

- Modalità luce monocromatica a intermittenza (rosso, verde o blu)
- Modalità luce multicolore a intermittenza
- Modalità luce multicolore in dissolvenza
- Modalità colori che cambiano al ritmo della musica
- Modalità luce monocromatica statica (rosso, verde o blu)
- Modalità luce arcobaleno

Premere a lungo per far cambiare le luci al ritmo della musica.

**Regolazione della luminosità:** premere il pulsante Temperatura colore (caldo) per aumentare la temperatura del colore. Premere il pulsante Temperatura colore (freddo) per diminuire la temperatura del colore.

**Modalità luce bianca/calda/neutra/notte:** premere il pulsante Modalità per scegliere una modalità di luce.

- Premere una volta per attivare la modalità luce bianca.
- Premere due volte per attivare la modalità luce calda.
- Premere tre volte per attivare la modalità luce neutra.
- Premere quattro volte per attivare la modalità luce notturna.

## Come usare l'app i-Link

Cerca "i-Link" su App Store o Play Store. Può anche essere scaricato scansionando il seguente codice QR:



**Nota:** per favore, aprire le informazioni sulla posizione GPS durante l'installazione e attivare tutte le autorizzazioni.

## Accoppiamento (altoparlante)

1. Accendere la plafoniera del tuo dispositivo Bluetooth.
2. Cercare i-Link sull'interfaccia di connessione del dispositivo. Una volta che appare sullo schermo, selezionare per iniziare l'accoppiamento.
3. Una volta che la connessione è riuscita, l'altoparlante emetterà un suono.
4. Per favore, aprire il lettore musicale del dispositivo e far partire una canzone per controllare se la connessione è riuscita.

## Accoppiamento (lampada)

1. Seguire i passi necessari per l'accoppiamento degli altoparlanti.
2. Aprire l'applicazione i-Link e cliccare sul pulsante del menu in alto a sinistra.
3. Toccare la prima opzione ("BT Connect")
4. L'applicazione rileverà automaticamente la lampada e inizierà l'accoppiamento.

Se questo non accade, si prega di cercare manualmente selezionando il pulsante di ricerca in basso e avviare l'accoppiamento.



## Note

- Se la connessione non è possibile, controllare che la lampada sia stata installata correttamente e che siano stati seguiti i passi sopra descritti.
- L'app potrebbe non funzionare correttamente a causa di problemi di compatibilità del software. Se ciò accade, riavviare il telefono o reinstallare l'app.
- La lampada può essere collegata a un solo dispositivo allo stesso tempo. Per collegarla a un altro telefono, si prega di scollegare prima il dispositivo precedente.
- L'altoparlante può riprodurre sia la musica della memoria interna del dispositivo che quella di altre applicazioni.
- Il timer musicale serve a riprodurre musica dalla memoria interna del dispositivo o da altre applicazioni. Per spegnere la musica, si prega di utilizzare il telefono cellulare.

## Funzioni dell'app

**Set del timer:** impostare i timer per le luci, la musica, le sveglie e la regolazione del suono.

**Gestione del colore della luce:** scegliere una delle modalità di colore preimpostate o sceglierla manualmente facendo scorrere il punto sul cerchio multicolore. Regola la luminosità del colore con la barra superiore.

**Gestione della luce bianca/calda/neutra/notte:** scegliere una delle modalità di colore preimpostate o sceglierla manualmente facendo scorrere il punto sul cerchio multicolore. Regolare la luminosità e la temperatura del colore con le barre superiori.

**Gestione della musica:** mostra la musica memorizzata nella memoria del tuo cellulare.

**Scenari colore RGB:** scegli il tuo effetto di colore preferito da una vasta gamma di scenari di colore diversi.

## Avvertenze

- Si prega di seguire rigorosamente questo manuale d'uso per installare e utilizzare il prodotto per evitare incidenti.
- Non smontare la lampadina e non modificare alcun componente.
- Spegnere l'alimentazione e il pannello elettrico principale prima di installare o fare attività di manutenzione per evitare danni dovuti a scosse elettriche.
- Non installare la lampada su soffitti instabili o non sicuri.
- Non coprire la lampada con coperte o oggetti simili.
- Non maneggiare la lampadina o qualsiasi altro componente della lampada per l'installazione, la riparazione o il controllo a meno che non siate un elettricista qualificato. Il collegamento dei cavi deve seguire lo standard elettrico IEE o altri standard nazionali ufficiali.
- Non installare la lampada sopra superfici calde o bagnate.

## Consigli di manutenzione

- Pulire regolarmente il prodotto con un panno asciutto. Il prodotto deve essere scollegato e spento quando viene pulito.
- Tenere i connettori e/o le porte pulite da polvere, lanugine, ecc, per evitare connessioni improprie.
- Evitare di rompere il dispositivo. Non posare oggetti su di esso o piegarlo con troppa forza.
- Se il prodotto comprende un cavo non piegarlo con troppa forza e non tirarlo per staccare il prodotto.
- Non bagnare il prodotto. Tenerlo sempre in un luogo asciutto e lontano dall'umidità.
- Quando il prodotto non è in uso riporlo in un luogo privo di sporco, polvere, liquidi, ecc.
- Se acqua o altri liquidi penetrano all'interno del prodotto, staccarlo immediatamente dalla corrente o dal dispositivo a cui è connesso.
- Evitare di far cadere o colpire il prodotto. Potrebbe danneggiarsi.
- Non usare il prodotto per scopi diversi da quelli preposti.
- Invitiamo a riciclare il prodotto secondo le leggi e regolamenti locali in materia di ambiente.

## Informazioni di sicurezza

Leggere attentamente le seguenti istruzioni prima di usare per la prima volta il dispositivo:

- Quando si usa il dispositivo tenerlo lontano da qualsiasi fonte di calore (fuoco) e umidità (acqua e altri liquidi).
- Non usare il prodotto se bagnato o danneggiato.
- Non usare il prodotto con le mani bagnate.

- Non lasciare il prodotto in contatto con materiali infiammabili.
- Non esporre il prodotto ad alte temperature (per esempio: all'interno di un'auto in una giornata molto calda)
- Non lanciare il prodotto nel fuoco.
- Tenere il prodotto lontano dalla portata dei bambini.
- Scollegare o spegnere il prodotto se non si intende usare per un lungo periodo di tempo.
- Non usare il dispositivo se si percepiscono difetti visibili.
- Non cercare di aprire o forare il prodotto. Potrebbe danneggiarsi.
- Non usare il prodotto con dispositivi non compatibili.
- Non smontare o modificare il prodotto. Queste azioni annulleranno la garanzia.

## Nota legale

Con la presente, Atlantis Internacional, dichiara che questo prodotto è conforme ai requisiti essenziali e alle ulteriori disposizioni di rilievo stabilite dalla Direttiva 2014/53/EC.

Le caratteristiche e le funzioni descritte nel presente manuale sono basate su test effettuati dalla nostra azienda. È responsabilità dell'utente esaminare e verificare il prodotto a seguito dell'acquisto. Le specifiche e il design potrebbero essere modificate senza previo preavviso. Atlantis Internacional S.L. non è responsabile e non è perseguibile per qualsiasi perdita o danno personale, economico, materiale o per danni a dispositivi, causati dall'uso improprio, dall'abuso o dall'errata installazione del prodotto.

Atlantis Internacional S.L. non è responsabile e non sarà mai da ritenersi responsabile per qualsiasi mancato funzionamento, comunicazione e connessione tra il prodotto e i dispositivi dotati di Bluetooth.

## Smaltimento dei dispositivi elettronici ed elettrici

Questo simbolo indica che le apparecchiature elettriche ed elettroniche dovranno essere raccolte separatamente.



- Questo prodotto è progettato per essere raccolto separatamente presso il punto di raccolta assegnato. Non smaltirlo come rifiuti indifferenziati.
- Se l'apparecchio fa uso di batterie, queste devono essere rimosse dall'apparecchio e smaltite in un centro di raccolta adeguato. Se non è possibile rimuovere le batterie, non cercare di farlo in autonomia, l'operazione deve essere eseguita da un professionista qualificato.
- La raccolta differenziata e il riciclo aiutano a preservare le risorse naturali e prevengono le conseguenze negative per la salute degli esseri umani e per l'ambiente che potrebbero derivare da uno smaltimento sbagliato.
- Il prezzo finale di questo prodotto comprende il costo necessario per la corretta gestione ambientale dei rifiuti da esso derivati.
- Per maggiori informazioni, contattare il rivenditore o le autorità locali responsabili della gestione dei rifiuti.

# RAINBOW

PT

Candeeiro com coluna

## MANUAL DE UTILIZADOR

BXPLAFLED40

### Especificações Técnicas

**Emissão de luz:** 30W

**Emissão de RGB:** 5W

**Emissão da coluna:** 5W

**Dimensões:** 40 x 7 cm (diâmetro)

**Temperatura da cor:** 3000K-6800K

**Luminosidade:** 2200 lumens

**Ângulo dos feixes da lâmpada:** 165°

**Ângulo do feixe luminoso:** 180°

**Tensão de funcionamento:** AC200-265V

**Temperatura de funcionamento:** -20~50°C

**RA:** ≥80

**Vida útil:** 30000 h

**Tipo de fonte de luz:** lâmpada LED, 108 pçs

**Área de irradiação:** 10-20 m2

**IP42**

### Na caixa

1 x candeeiro de teto LED

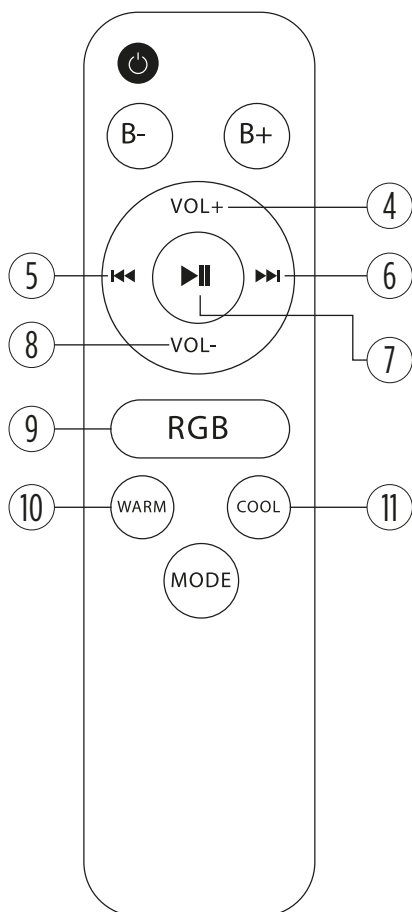
1 x comando remoto

4 x parafusos

4 x buchas de parede de plástico

1 manual de utilizador

### Ilustração



- 1- ON/OFF
- 2- Ajuste de luminosidade (-)
- 3- Ajuste de luminosidade (+)
- 4- Ajuste de volume (+)
- 5- Faixa anterior
- 6- Tocar/Pausa
- 7- Tocar/Pausa
- 8- Ajuste de volume (-)
- 9- RGB
- 10- Temperatura da cor (Quente)
- 11- Temperatura da cor (Fria)
- 12- Mode

\* Necessárias 2 x pilhas AAA

## Como utilizar o controlo remoto

PT

### Ligar/Desligar o candeeiro

Pressione o botão ON/OFF para ligar o candeeiro. Pressione o botão ON/OFF para desligar o candeeiro.

### Controlo de música

**Volume:** Por favor, prima o botão de ajuste de volume (+) para aumentar o volume e o botão de ajuste de volume (-) para baixar o volume.

**Controlo de música:** Para pausar ou tocar uma música, prima o botão Reproduzir/Pausa. Para reproduzir a faixa anterior ou a seguinte, prima os botões Anterior ou Seguinte, respetivamente.

### Controlo de luz

**Modos de luz colorida:** Prima o botão RGB para escolher um modo de cor. Há diferentes tipos de modos de cor que pode escolher utilizando o controlo remoto:

- Modos de luz monocromática intermitente (vermelho, verde ou azul)
- Modos de luz multicolorida intermitente
- Modos de luz multicoloridos a desvanecer
- Modos de luz a mudar com a batida da música
- Modos de luz monocromática estática (vermelho, verde e azul)
- Modo de luz arco-íris

Pressionar longamente para fazer com que as luzes mudem ao ritmo da música.

Ajuste de luminosidade: Prima o botão Temperatura da cor (quente) para aumentar a temperatura da cor. Prima o botão Temperatura da cor (fria) para diminuir a temperatura da cor.

Modos branco/quente/neutro/luz noturna: Prima o botão Modo para escolher um modo de luz.

- Prima uma vez para ativar o modo de luz branca.
- Prima duas vezes para ativar o modo de luz quente.
- Prima três vezes para ativar o modo de luz neutra.
- Prima quatro vezes para ativar o modo de luz noturna.

### Como utilizar a aplicação i-Link

Pesquise “i-Link” na App Store ou na Play Store. Também pode ser transferida através de leitura do seguinte código QR:



**Nota:** Por favor, abra a informação de localização GPS ao instalar e conceda todas as permissões.

### Emparelhamento (coluna)

1. Ligue a luz do teto do Bluetooth do seu dispositivo.
2. Procure i-Link na interface de ligação do seu dispositivo. Assim que aparecer no ecrã, selecione-o para emparelhar.
3. Quando a ligação for bem-sucedida, a coluna irá reproduzir um som.
4. Por favor, abra o seu leitor de música e reproduza uma música para verificar se a ligação foi bem-sucedida.

### Emparelhamento (candeeiro)

1. Siga os passos definidos para o emparelhamento da coluna.
2. Abra a aplicação i-Link e clique no botão de menu colocado no canto superior esquerdo.

3. Toque na primeira opção (“BT Connect”)

4. A aplicação vai detetar automaticamente o candeeiro e iniciará o emparelhamento. Se isto não acontecer, por favor pesquise manualmente, selecionando o botão de pesquisa no fundo e inicie o emparelhamento.

PT

### Notas

- Se a ligação não for possível, verifique se o candeeiro foi corretamente instalado e se os passos acima indicados foram seguidos.
- A aplicação pode não funcionar corretamente devido a problemas de compatibilidade de software. Se isto acontecer, por favor reinicie o telefone ou reinstale a aplicação.
- O candeeiro só pode ser ligado a um dispositivo de cada vez. Para o ligar a outro telefone, por favor, desligue primeiro o dispositivo anterior.
- A coluna tanto pode reproduzir o armazenamento interno, como outras aplicações musicais
- O temporizador de música é para reproduzir música do armazenamento interno do seu dispositivo ou de outras aplicações. Para desligar a música, por favor, utilize o seu telemóvel.

## Funções da aplicação

**Temporizador:** defina temporizadores para luzes, música, alarmes e ajuste de som.

**Controlo da cor da luz :** Escolha um dos modos de cor predefinidos ou escolha-o manualmente, deslizando o ponto sobre o círculo multicolorido. Ajuste o brilho da cor com a barra superior.

**Controlo de luz branca/quente/neutra/noturna:** Escolha um dos modos de cor predefinidos ou escolha-o manualmente deslizando o ponto sobre o círculo multicolorido. Ajuste o brilho e a temperatura da cor com as barras superiores.

**Controlo de música:** Mostra a música armazenada na memória do seu telemóvel.

**Cenas de cor RGB:** Escolha o seu efeito de cor favorito a partir de uma vasta gama de cenas de cor diferentes.

### Avisos

- Por favor, siga rigorosamente este manual do utilizador para instalar e utilizar o produto para evitar acidentes.
- Não altere o candeeiro nem modifique qualquer componente.
- Desligue a corrente e o quadro elétrico principal antes de instalar ou fazer tarefas de manutenção para evitar danos causados por choques elétricos.
- Não instale o candeeiro em tetos instáveis ou inseguros.
- Não cubra o candeeiro com cobertores ou objetos semelhantes.
- Não manuseie o candeeiro ou qualquer outro componente do mesmo para instalação, reparação ou verificação, a menos que seja um electricista qualificado. A ligação dos fios deve seguir a norma IEE ou qualquer outra norma nacional válida.
- Não instale o candeeiro por cima de superfícies quentes ou molhadas.

### Recomendações de manutenção

- Limpe regularmente o produto com um trapo seco. O produto deve estar desligado ou apagado quando se limpe.
- Mantenha os portos e ligações do produto limpos de pó, sujidades, etc., para garantir uma ligação correta.
- Evite roturas no produto. Não coloque objetos em cima nem o dobre com excessiva força.
- Se o produto tem um cabo, não o dobre nem o estique com força excessiva para não o estragar
- Não molhe nem submerja o produto.
- Mantenha o produto sempre num lugar seco e longe da humidade.
- Quando não use o produto, guarde-o num lugar limpo e seco, longe da humidade e da sujidade
- Se entra água no produto, desligue-o imediatamente de qualquer fonte de energia ou dispositivo ao qual esteja ligado.
- Evite pancadas e quedas que possam estragar o produto.
- Não use o produto para outro fim, que não seja o para o qual foi desenhado.
- Recicle o produto de acordo com as normas e regulações ambientais locais.

## Informação de segurança

Antes do uso inicial, leia atentamente as instruções seguintes:

- Mantenha o produto longe de uma fonte de calor (fogo) e de humidade (água e outros líquidos)
- Não use o produto se está molhado ou estragado.
- Não use o produto com as mãos molhadas.
- Não deixe o produto em contacto com materiais inflamáveis.
- Não exponha o produto a altas temperaturas (por exemplo: dentro de um carro num clima quente)
- Não deite o produto ao fogo.
- Mantenha o produto fora do alcance de crianças.
- Desligue o produto se não o vai utilizar
- Não use o produto se aprecia defeitos visíveis.
- Não abra, nem fure, nem dê pancadas ao produto. Poderia causar estragos.
- Não use o produto com dispositivos ou objetos incompatíveis
- Não desmonte nem modifique o produto. Essas ações invalidam a garantia.

## Aviso legal

Pelo presente, a Atlantis International declara que este produto cumpre os requisitos essenciais e outras disposições relevantes da Diretiva 2014/53/EC.

As características e funções descritas neste manual baseiam-se em testes realizados pela Atlantis International S.L. É responsabilidade do utilizador examinar e verificar o produto após a sua compra. As especificações e o desenho do modelo podem ser alterados sem aviso prévio.

A Atlantis International S.L. não é responsável nem poderá nunca ser responsabilizada por quaisquer perdas ou danos pessoais, perdas económicas, perdas materiais ou quaisquer danos devido a utilização indevida, abuso ou instalação inadequada do produto.

Para produtos eletrônicos Bluetooth, a Atlantis International S.L. não é responsável nem nunca poderá ser responsabilizada por qualquer falha de função, comunicação ou ligação entre o produto e o computador, smartphones ou tablet.

## Eliminação de dispositivos eletrónicos e elétricos

Este símbolo indica que os equipamentos elétricos e eletrónicos devem ser recolhidos separadamente.



- Este produto deve ser entregue num ponto de recolha apropriado para recolha seletiva. Não elimine como lixo doméstico.
- Se o equipamento usar pilhas, as mesmas devem ser removidas do equipamento e eliminadas num centro de recolha apropriado. Se não for possível remover as pilhas, não tente fazê-lo, pois isso deverá ser feito por um profissional qualificado.
- A recolha separada e a reciclagem ajudam a preservar os recursos naturais e a evitar consequências negativas para a saúde humana e o ambiente que possam resultar de uma eliminação incorreta.
- Para mais informações, contacte o comerciante ou as autoridades locais responsáveis pela gestão de resíduos.