

**Serie 6, Lavadora de carga frontal, 9 kg, 1400 r.p.m. WGH244A0ES**



WMZ2200 ACCESORIO LAVADORA  
 WMZ2381 Manguera de extensión para entrada agua  
 WMZPW20W ACCESORIO LAVADORA

**Lavadora con la máxima eficiencia gracias a i-Dos, ahorra agua y detergente. Maximiza los de energía con hasta un 20% menos que la mejor eficiencia energética, la clase A.**

- **i-DOS con escáner de detergente:** ahorra detergente con la dosificación automática.
- **i-DOS:** dosifica automáticamente la cantidad necesaria de detergente y agua.
- **Iron Assist:** reduce las arrugas hasta un 50 %.
- **Home Connect:** electrodomésticos con conectividad inteligente para hacerte la vida más fácil.
- **Guía de fácil inicio:** elige fácilmente el programa más adecuado de la lavadora.

Clase de eficiencia energética: ..... A  
 Ponderación de consumo de energía en kWh por 100 ciclos de lavado del programa eco 40-60: ..... 40 kWh  
 Capacidad máxima: ..... 9.0 kg  
 Consumo de agua programa ECO por ciclo: ..... 50 l  
 Duración del programa eco 40-60 en horas y minutos a capacidad nominal: ..... 3:48 h  
 Eficiencia de centrifugado programa ECO 40-60°C: ..... B  
 Clase de nivel de ruido: ..... A  
 Nivel de ruido: ..... 70 dB(A) re 1pW  
 Tipo de construcción: ..... Libre instalación  
 Dimensiones del aparato: alto x ancho x fondo (sin puertas): ..... 845x598x590 mm  
 Peso neto: ..... 76.0 kg  
 Potencia: ..... 2300 W  
 Intensidad corriente eléctrica: ..... 10 A  
 Tensión: ..... 220-240 V  
 Frecuencia: ..... 50 Hz  
 Longitud del cable de alimentación eléctrica: ..... 160.0 cm  
 Apertura de la puerta: ..... Izquierda  
 Ruedas de desplazamiento: ..... No  
 Código EAN: ..... 4242005439805  
 Tipo de instalación: ..... Libre instalación



## Serie 6, Lavadora de carga frontal, 9 kg, 1400 r.p.m. WGH244A0ES

**Lavadora con la máxima eficiencia gracias a i-Dos, ahorra agua y detergente. Maximiza los de energía con hasta un 20% menos que la mejor eficiencia energética, la clase A.**

### Consumos

- Clase de eficiencia energética<sup>1</sup>: A
- A -20%: un 20% más eficiente que el límite de la Clase de Eficiencia Energética A
- Consumo de energía<sup>2</sup> / Consumo de agua<sup>3</sup>: 40 kWh / 50 litros
- Capacidad: 9 kg
- Eficiencia de centrifugado: B
- Velocidad máx. de centrifugado: 1400 r.p.m.
- Nivel de ruido: 70 dB (A) re 1 pW
- Eficiencia nivel de ruido: A

### Prestaciones

- Programas de lavado: algodón, easy care, delicados/seda, lana
- Programa automático: lavado y dosificación controlados por sensores
- Iron Assist: programa de vapor que reduce las arrugas en la ropa seca.
- Programas especiales: Desaguar / Centrifugar, Mix, aclarado, Rápido 15/30 min, Automático delicado, Automático
- Programas descargables via app: Drum clean with reminder, Shirts, Jeans/dark laundry, Outdoor
- Home Connect: control del aparato a través de dispositivos móviles, programación diferida a través del asistente de energía, diagnóstico remoto, más programas mediante descarga. Mantenga siempre actualizado su electrodoméstico a través de la aplicación.
- i-DOS: Autodosificación inteligente de detergente y suavizante
- Programa Antimanchas - 6 manchas en el display, 10 manchas adicionales vía Home Connect
- Funciones: i-DOS, conectar/desconectar, Selección de manchas, inicio remoto, Selección de temperatura, SpeedPerfect, Prelavado, Inicio/Pausa+Carga/Exclusión de centrifugado
- Función Pausa+Carga para prendas olvidadas
- Display LED touch con indicador de carga
- Hygiene Plus: lavar la ropa y matar los gérmenes de manera efectiva
- Volumen del tambor: 65 litros
- Iluminación interior del tambor
- Tambor VarioDrum con palas asimétricas para un lavado eficiente y cuidadoso con las prendas.
- Función Pausa+Carga para prendas olvidadas
- Motor iQDriveTM con 10 años de garantía
- Motor EcoSilence, eficiente y silencioso. 10 años de garantía
- Paneles antivibración
- ActiveWater Plus: consumo eficiente y sostenible del agua incluso con cargas pequeñas gracias a la detección automática de carga
- AquaSensor, sensor que analiza el grado de suciedad del agua.
- Sistema AquaStop®: sistema de protección antifugas. Garantía de por vida

- Reconocimiento de espuma.
- Aviso de sobredosificación de detergente
- Sistema automático de distribución de ropa: 3G
- Bloqueo de seguridad para niños

### Información técnica

- Posibilidad de instalación bajo encimera en muebles de altura 85 cm o más
- Dimensiones (alto x ancho): 845 mm x 598 mm

<sup>1</sup> Dentro del rango de A (más eficiente) a G (menos eficiente)

\* Ver términos de la garantía en [www.siemens-home.bsh-group.com/es/servicio-oficial/garantia/aquastop](http://www.siemens-home.bsh-group.com/es/servicio-oficial/garantia/aquastop)

<sup>2</sup> Consumo de energía por 100 ciclos (con el programa Eco 40-60)

<sup>3</sup> Consumo de agua ponderado por ciclo (con el programa Eco 40-60)

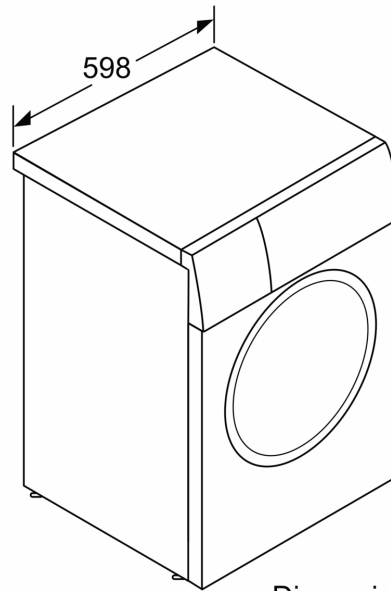
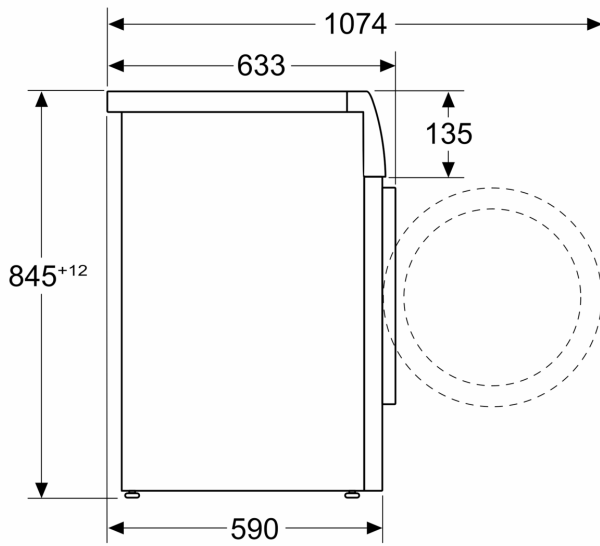
<sup>4</sup> Duración del programa Eco 40-60

\* Los valores son redondeados

\*\*\*\* 20% más eficiente (40 kWh/100 ciclos) que el valor límite (50 kWh / 100 ciclos) de la Clase de Eficiencia Energética A de acuerdo con la regulación UE 2019/2014.

**Serie 6, Lavadora de carga frontal, 9  
kg, 1400 r.p.m.  
WGH244A0ES**

Dimensiones en mm



Dimensiones en mm