

**Serie 6, Lavadora de carga frontal, 9 kg, 1400 r.p.m., Acero inoxidable WGH244AXES**



**Accesorios opcionales**

WMZ2200 : ACCESORIO LAVADORA

WMZ2381 : Manguera de extensión para entrada agua

**Lavadora con la máxima eficiencia gracias a i-Dos, ahorra agua y detergente. Maximiza los de energía con hasta un 20% menos que la mejor eficiencia energética, la clase A.**

- **i-DOS con escáner de detergente:** ahorra detergente con la dosificación automática.
- **i-DOS:** dosifica automáticamente la cantidad necesaria de detergente y agua.
- **Iron Assist:** reduce las arrugas hasta un 50 %.
- **Home Connect:** electrodomésticos con conectividad inteligente para hacerte la vida más fácil.
- **Guía de fácil inicio:** elige fácilmente el programa más adecuado de la lavadora.

**Datos técnicos**

Tipo de construcción: Independiente

Bisagra de la puerta: Izquierda

Color de la puerta: Acero antihuellas

Longitud del cable de alimentación eléctrica: 160,0 cm

Altura del producto: 845 mm

Dimensiones del aparato: alto x ancho x fondo (sin puerta): 845x598x590 mm

Ruedas de desplazamiento: No

Peso neto: 76,0 kg

Volumen del tambor: 65 l

Door Frame: Silver- negro

Potencia de conexión: 2300 W

Intensidad corriente eléctrica: 10 A

Tensión: 220-240 V

Frecuencia: 50 Hz

Energy Star Qualified: No

: Si

Tipo de enchufe: Schuko con conexión a tierra

Long. tubo entrada agua (in): 59,05 "

Dimensions of the packed product: 34.27 x 25.70 x 27.23

Net weight: 168,000 lbs

Gross weight: 170,000 lbs

Longitud tubo de desagüe: 150,00 cm

Longitud tubo entrada de agua: 150,00 cm

Medidas del producto embalado: 870 x 653 x 691 mm

Peso bruto: 77,0 kg

Potencia de conexión: 2300 W

Intensidad corriente eléctrica: 10 A

Tensión: 220-240 V

Frecuencia: 50 Hz

Sistema de protección antifugas de agua: Aqua Stop

Revoluciones por minuto: 1400 rpm

Opciones de velocidades de centrifugado: Variable

Indicación de tiempo restante: Si

Indicación de estado de programa: Display LED, LED por diodos

Clase de eficiencia energética: A

Ponderación de consumo de energía en kWh por 100 ciclos de lavado del programa eco 40-60: 40 kWh

Capacidad máxima en kg: 9,0 kg

Consumo de agua del programa eco en litros por ciclo: 50 l

Duración del programa eco 40-60 en horas y minutos a capacidad nominal: 3:48 h

Eficiencia de centrifugado-secado del programa eco 40-60: B

Clase de emisiones de ruido aéreo: A

Emisiones de ruido aéreo: 70 dB(A) re 1pW



## Serie 6, Lavadora de carga frontal, 9 kg, 1400 r.p.m., Acero inoxidable WGH244AXES

**Lavadora con la máxima eficiencia gracias a i-Dos, ahorra agua y detergente. Maximiza los de energía con hasta un 20% menos que la mejor eficiencia energética, la clase A.**

### Consumos

- Clase de eficiencia energética<sup>1</sup>: A
- A -20%: un 20% más eficiente que el límite de la Clase de Eficiencia Energética A
- Consumo de energía<sup>2</sup> / Consumo de agua<sup>3</sup>: 40 kWh / 50 litros
- Capacidad: 9 kg
- Eficiencia de centrifugado: B
- Velocidad máx. de centrifugado: 1400 r.p.m.
- Nivel de ruido: 70 dB (A) re 1 pW
- Eficiencia nivel de ruido: A

### Prestaciones

- Programas de lavado: algodón, easy care, delicados/seda, lana
- Programa automático: lavado y dosificación controlados por sensores
- Iron Assist: programa de vapor que reduce las arrugas en la ropa seca.
- Programas especiales: Desaguar / Centrifugar, Mix, aclarado, Rápido 15/30 min, Automático delicado, Automático
- Programas descargables via app: Drum clean with reminder, Shirts, Jeans/dark laundry, Outdoor
- Home Connect: control del aparato a través de dispositivos móviles, programación diferida a través del asistente de energía, diagnóstico remoto, más programas mediante descarga. Mantenga siempre actualizado su electrodoméstico a través de la aplicación.
- i-DOS: Autodosificación inteligente de detergente y suavizante
- Programa Antimanchas - 6 manchas en el display, 10 manchas adicionales vía Home Connect
- Funciones: i-DOS, conectar/desconectar, Selección de manchas, inicio remoto, Selección de temperatura,

SpeedPerfect, Prelavado, Inicio/Pausa+Carga/Exclusión de centrifugado

- Función Pausa+Carga para prendas olvidadas
- Display LED touch con indicador de carga
- Hygiene Plus: lavar la ropa y matar los gérmenes de manera efectiva
- Volumen del tambor: 65 litros
- Iluminación interior del tambor
- Tambor VarioDrum con palas asimétricas para un lavado eficiente y cuidadoso con las prendas.
- Función Pausa+Carga para prendas olvidadas
- Motor iQDrive™ con 10 años de garantía
- Motor EcoSilence, eficiente y silencioso. 10 años de garantía
- Paneles antivibración
- ActiveWater Plus: consumo eficiente y sostenible del agua incluso con cargas pequeñas gracias a la detección automática de carga
- AquaSensor, sensor que analiza el grado de suciedad del agua.
- Sistema AquaStop®: sistema de protección antifugas. Garantía de por vida
- Reconocimiento de espuma.
- Aviso de sobredosificación de detergente
- Sistema automático de distribución de ropa: 3G
- Bloqueo de seguridad para niños

### Información técnica

- Posibilidad de instalación bajo encimera en muebles de altura 85 cm o más

\* Ver términos de la garantía en [www.siemens-home.bsh-group.com/es/servicio-oficial/garantia/aquastop](http://www.siemens-home.bsh-group.com/es/servicio-oficial/garantia/aquastop)

<sup>1</sup> Dentro del rango de A (más eficiente) a G (menos eficiente)

<sup>2</sup> Consumo de energía por 100 ciclos (con el programa Eco 40-60)

<sup>3</sup> Consumo de agua ponderado por ciclo (con el programa Eco 40-60)

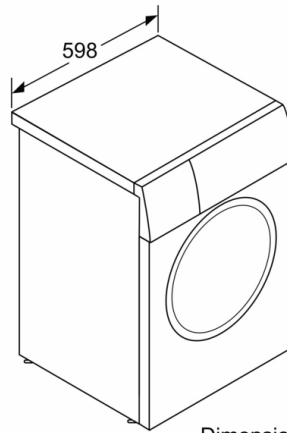
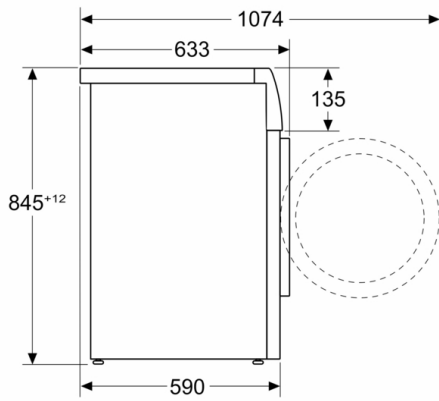
<sup>4</sup> Duración del programa Eco 40-60

\* Los valores son redondeados

\*\*\*\* 20% más eficiente (40 kWh/100 ciclos) que el valor límite (50 kWh / 100 ciclos) de la Clase de Eficiencia Energética A de acuerdo con la regulación UE 2019/2014.

**Serie 6, Lavadora de carga frontal, 9 kg,  
1400 r.p.m., Acero inoxidable  
WGH244AXES**

Dimensiones en mm



Dimensiones en mm