

# FOCALPOINT

## INSTALACIÓN & INSTRUCCIONES DE USO

### CHIMENEA ELÉCTRICA SASANOA



### MODELOS CUBIERTOS:

40", 50" y 60"



#### Garantía de 3 años

Sujeto a términos y condiciones.  
Para obtener más información, visite:

**Tenga en cuenta:** Salvo que se indique lo contrario, todos los derechos, incluidos los derechos de autor sobre el texto, las imágenes y el diseño de este folleto son propiedad de Focal Point Fires Limited. No está permitido copiar o adaptar ninguno de los contenidos sin el permiso previo por escrito de Focal Point Fires Limited.

Todas las instrucciones deben ser entregadas al usuario

© Focal Point Fires



Revisión A-07/24  
F861658

# CONTENIDO

| Contenido de la sección                       | Página |
|---|--------|
| 1.0 Notas                                     | 01     |
| 2.0 requisitos de instalación                 | 03     |
| 3.0 Datos del aparato                         | 04     |
| 4.0 esembalaje del aparato                    | 05     |
| 5.0 Lista de verificación                     | 05     |
| 6.0 Requisitos del sitio                      | 06     |
| 7.0 Autorización para combustibles            | 06     |
| 8.0 Instalación del aparato                   | 07     |
| 8.1 Instalación empotrada                     | 08-12  |
| 8.2 Instalación montada en la pared           | 13-16  |
| 9.0 Funcionamiento del aparato                | 17-20  |
| 10.0 Sistema seguridad                        | 21     |
| 11.0 Limpieza y mantenimiento                 | 21     |
| 12.0 Mantenimiento                            | 22     |
| 13.0 Guía de solución de problemas            | 23     |
| 14.0 Piezas de repuesto Sasanoa               | 24     |
| 15.0 Dimensiones de limpieza (40", 50" y 60") | 25     |
| 20.0 Garantía - T&Cs                          | 26-27  |

## 1.0 NOTAS

**ESTAS INSTRUCCIONES DEBEN LEERSE DETENIDAMENTE Y CONSERVARSE PARA FUTURAS CONSULTAS.**

**AL USAR ESTE APARATO ELÉCTRICO, SE DEBEN SEGUIR LAS PRECAUCIONES BÁSICAS PARA REDUCIR EL RIESGO DE INCENDIO, DESCARGA ELÉCTRICA Y LESIONES PERSONALES, INCLUIDAS LAS SIGUIENTES:**

Este calentador debe usarse solo con un suministro de CA y el voltaje marcado en la etiqueta de clasificación del calentador debe responder a la tensión de alimentación.

Este aparato puede ser utilizado por niños a partir de los 8 años y personas con capacidades físicas, sensoriales o mentales reducidas o con falta de experiencia y conocimientos si han recibido supervisión o instrucciones sobre el uso del aparato de manera segura y comprenden los peligros involucrados. Los niños no deben jugar con el aparato. La limpieza y el mantenimiento del usuario no deben ser realizados por niños sin supervisión.

**NO** encienda el aparato hasta que se haya instalado correctamente como se describe en este manual de instalación.

Los niños menores de 3 años deben mantenerse alejados a menos que estén supervisados continuamente. Los niños a partir de los 3 años y menos de 8 años solo deben encender o apagar el aparato si se ha colocado o instalado en su posición normal de funcionamiento prevista y se les ha dado supervisión o instrucciones sobre el uso del aparato de manera segura y comprenden los peligros involucrados. Los niños de 3 años y menos de 8 años no deben enchufar, regular y limpiar el aparato ni realizar el mantenimiento del usuario.

# 1.0 NOTAS IMPORTANTES – CONTINUACIÓN

**PRECAUCIÓN:** Algunas partes de este producto pueden calentarse mucho y causar quemaduras. Hay que prestar especial atención a la presencia de niños y personas vulnerables.

Si el cable de alimentación está dañado, debe ser reemplazado por el fabricante, su agente de servicio o personas calificadas de manera similar para evitar un peligro.

El calentador no debe estar ubicado inmediatamente debajo de una toma de corriente.

**NO** utilice este calentador en el entorno inmediato de un baño, ducha o piscina.



**ADVERTENCIA:** Para evitar el sobrecalentamiento, no cubra el calentador.

**NO** utilice este calentador con un programador, temporizador, sistema de control remoto separado o cualquier otro dispositivo que encienda el calentador automáticamente, ya que existe un riesgo de incendio si el calentador está cubierto o colocado incorrectamente.

**PRECAUCIÓN:** Para evitar un peligro debido a un reinicio involuntario del corte térmico, este aparato no debe alimentarse a través de un dispositivo de conmutación externo, como un temporizador, ni conectarse a un circuito que la empresa de servicios públicos encienda y apague regularmente.

**ADVERTENCIA:** Este calentador no está equipado con un dispositivo para controlar la temperatura ambiente.

No utilice este calentador en habitaciones pequeñas cuando estén ocupadas por personas incapaces de salir de la habitación por su cuenta, a menos que sea bajo supervisión constante.

Mantenga los muebles, cortinas y otros materiales de tela alejados del aparato.

**NO** deje el aparato desatendido durante el uso.

De vez en cuando, revise el cable para ver si está dañado. Nunca use el electrodoméstico si el cable o cualquier parte del electrodoméstico muestra signos de daño.

**NO** pase el cable de alimentación por debajo de alfombras, moquetas, etc.



**NO** cubra ni obstruya el calentador de ninguna manera. Se producirá un sobrecalentamiento si se cubre accidentalmente.

Nunca sumerja el producto en agua ni en ningún otro líquido.

**NO** utilice el aparato al aire libre.

Antes de limpiar el aparato, asegúrese de que esté desenchufado de la corriente y que esté completamente frío.

**NO** limpie el aparato con productos químicos abrasivos.

Nunca utilice accesorios que no estén recomendados o suministrados por el fabricante.

Podría causar peligro para el usuario o daños en el aparato.

**NO** inserte ni permita que entren objetos extraños en las rejillas de ventilación de entrada o salida, ya que esto puede provocar una descarga eléctrica, un incendio o daños al aparato.

**NO** instale el fuego con un cable de extensión.

Desconéctelo de la red eléctrica si el aparato no se va a utilizar durante largos períodos.

Este producto solo es adecuado para espacios bien iluminados o para uso ocasional.

**NO** use este calentador si se ha caído.

**NO** lo use si hay signos visibles de daño al calentador.

Utilice este calentador en una superficie horizontal y estable, o fíjelo a la pared, según corresponda.

**ADVERTENCIA:** No utilice este calentador en habitaciones pequeñas cuando estén ocupadas por personas que no puedan salir de la habitación por sí mismas, a menos que se proporcione una supervisión constante.

**ADVERTENCIA:** Para reducir el riesgo de incendio, mantenga los textiles, cortinas o cualquier otro material inflamable a una distancia mínima de 1 m de la salida de aire.

## 2.0 REQUISITOS DE INSTALACIÓN

El aparato se suministra con un enchufe precableado de tres clavijas (fusible nominal de 13 amperios) y 1,6 metros de cable eléctrico.

Por lo tanto, es necesario que una toma de corriente adecuada esté ubicada dentro de esta distancia y sea fácilmente accesible. Este aparato está diseñado para ser insertado en la pared, utilizando los accesorios / fijaciones de pared provistos.

Este aparato es adecuado para su instalación en casas estáticas de vacaciones/parques.

**Este producto solo es apto para espacios bien aislados o para uso ocasional**

### ADVERTENCIA

La pared donde se instalará el aparato debe ser capaz de soportar a largo plazo de la carga total del aparato.

También se deben tomar medidas para garantizar una resistencia suficiente para resistir la fuerza de los terremotos, las vibraciones y otras fuerzas externas. Las placas de yeso por sí solas no se consideran un material estructural. No se recomienda confiar únicamente en las fijaciones de placas de yeso para soportar el peso del aparato.





## 4.0 DESEMBALAJE DEL APARATO

**PRECAUCIÓN:** ESTE APARATO ES PESADO. BUSQUE SIEMPRE AYUDA MIENTRAS DESEMBALA Y/O DURANTE LA INSTALACIÓN. LEA TODAS LAS INSTRUCCIONES ANTES DE CONTINUAR DESEMPACANDO O INSTALANDO EL APARATO.

### ANTES DE COMENZAR LA INSTALACIÓN DE ESTA CHIMENEA, LEA LO SIGUIENTE:

- La instalación debe ser realizada por dos adultos para evitar lesiones o daños. Si por alguna razón se considera demasiado pesado, obtenga ayuda.
- Al levantar el fuego eléctrico, mantenga siempre la espalda recta. Doble las piernas y no la espalda. Evite retorcer la cintura. Es mejor reposicionar los pies.
- Evite la flexión pesada de la parte superior del cuerpo / parte superior. Siempre doble desde las rodillas en lugar de la cintura. No se incline hacia adelante ni hacia los lados mientras manipula el calentador.
- Sujete siempre el aparato con la palma de la mano, no utilice las puntas de los dedos como apoyo.
- Mantenga siempre el calentador lo más cerca posible del cuerpo. Esto minimizará la acción en voladizo.
- Use guantes para proporcionar agarre adicional.
- Desempaque el paquete y levante suavemente el producto fuera de la caja, colóquelo sobre una superficie plana con el panel frontal hacia adelante. Deseche todos los envases con cuidado en su centro de reciclaje local.

**IMPORTANTE:** LEA COMPLETAMENTE LAS INSTRUCCIONES Y VERIFIQUE QUE TODAS LAS PIEZAS ENUMERADAS ESTÉN PRESENTES ANTES DEL MONTAJE.

## 5.0 LISTA DE COMPONENTES

| Componentes                | Cantidad | Modelo      | Leños decorativos | Cristales | Imanes |
|----------------------------|----------|-------------|-------------------|-----------|--------|
| Unidad de calentamiento    | 1        | Sasanoa 40" | 3                 | 95        | 2      |
| Auricular remoto           | 1        | Sasanoa 50" | 5                 | 120       | 4      |
| Kit de fijación a la pared | 1        | Sasanoa 60" | 6                 | 145       | 4      |

---

## 6.0 REQUISITOS DEL SITIO

- Cabe señalar que el aparato crea corrientes de aire cálidas convectivas. Estas corrientes mueven el calor desde los alrededores de la habitación hasta las superficies de las paredes adyacentes al calentador y hacia arriba.
- La instalación del calefactor junto a este tipo de revestimientos de paredes o el funcionamiento del calefactor donde existen impurezas en el aire (como el humo del tabaco) puede decolorar ligeramente el acabado de la pared.
- Si el aparato va a estar seguro en una construcción con revestimiento seco o con marco de madera, se debe confirmar la integridad y la capacidad de la pared para asegurar el electrodoméstico. En estas circunstancias, es importante que no se dañe ninguna barrera de vapor ni los miembros estructurales del marco de la casa.
- Si no está seguro de la capacidad de la pared para asegurar el electrodoméstico o qué tipo de fijación a la pared usar, debe consultar a un profesional y obtener las fijaciones correctas. Alternativamente, busque una ubicación de pared más adecuada.

### **NO HACER :**

---

- No pasar el cable de alimentación por debajo de las alfombras.
- No colocar cualquier equipo eléctrico, por ejemplo, televisores de pantalla de plasma, etc., en la pared debajo del aparato.
- No colocarlo en una posición donde las cortinas o telas puedan cubrir el aparato, u otros materiales blandos puedan cubrirlo, por ejemplo, debajo de un perchero.
- No ubicar detrás de una puerta que se abra donde podría ocurrir un impacto/daño mecánico.
- No situar donde el cable de alimentación pueda ser en un peligro de tropiezo.
- No sentarse, apoyarse o tirar con fuerza del aparato.
- No obstruir, cubrir o forzar objetos en las aberturas.
- No use el calefactor para secar la ropa.
- No situar/usar en un lugar(es) al aire libre o exterior.

## 7.0 AUTORIZACIÓN PARA COMBUSTIBLES

- La distancia mínima desde la parte superior del aparato hasta el techo es de 1.000 mm
- La distancia mínima a los lados del aparato es de 100 mm
- La distancia mínima a la parte delantera del aparato es de 500 mm

Es importante que se mantengan las siguientes distancias entre el aparato y los materiales combustibles. Estas distancias dependen de la ubicación de seguridad definida anteriormente.

---

## 8.0 INSTALACIÓN DEL APARATO

### **PRECAUCIÓN: NO CONECTE EL APARATO A LA RED ELÉCTRICA EN ESTE MOMENTO**

Focal Point Fires Limited no asume absolutamente ninguna responsabilidad por lesiones y daños que puedan ocurrir debido a una instalación o manejo inadecuados.

Retire cualquier recubrimiento de película protectora de las superficies terminadas/decorativas del aparato, si lo hubiera. Después de haber seleccionado la posición final del aparato, teniendo en cuenta la integridad de la pared, el conjunto eléctrico puede fijarse a la pared.

Para garantizar la seguridad del cliente, asegúrese de diseñar la instalación de manera que la resistencia tanto de la pared como de las fijaciones de pared utilizadas sean suficientes. El aparato no debe instalarse hasta que se haya completado todo el enlucido húmedo y / o el lijado y la pintura de paredes en seco. No bloquee los orificios de ventilación del aparato. La pared en la que se instala el aparato debe ser plana. Instale solo sobre una superficie vertical. Evite las superficies inclinadas. La instalación en cualquier cosa que no sea una pared vertical puede provocar incendios, daños o lesiones.

Si el aparato se va a montar en la hoja interior de una pared de ladrillo de cavidad convencional o en una pared sólida, se pueden utilizar los tacos de pared y los tornillos de fijación provistos. Dependiendo de la condición de la pared, puede ser necesario utilizar una fijación adicional. En esta situación, las fijaciones y tacos de pared adicionales deben ser del mismo tamaño y tipo que los proporcionados.

Si el aparato se va a montar en una pared revestida de seco o en una pared de construcción con marco de madera, se debe hacer todo lo posible para fijar una posición verticalmente, en uno de los montantes de madera o en los miembros de madera de soporte de la pared con los tornillos de fijación provistos. Si esto no es posible, entonces el muro debe reforzarse con materiales de construcción adecuados.

Verifique regularmente la seguridad de las fijaciones a la pared, según corresponda. Compruebe también la seguridad del cable de alimentación y las conexiones. Si el cable de alimentación se daña, debe ser reemplazado por un agente de servicio o una persona competente, como un electricista calificado.

**TENGA EN CUENTA: ANTES DE PERFORAR LAS PAREDES, COMPRUEBE SIEMPRE QUE NO HAYA CABLES, TUBERÍAS, ETC. OCULTOS. ASEGÚRESE DE QUE LOS TORNILLOS Y TACOS DE PARED SUMINISTRADOS SEAN ADECUADOS PARA APOYAR LA UNIDAD EN SU SUPERFICIE. CONSULTE A UNA PERSONA CALIFICADA SI NO ESTÁ SEGURO. ASEGÚRESE DE QUE EL TAPÓN O LA ESPUELA DEL FUSIBLE ESTÉN COMPLETAMENTE ACCESIBLES.**

**ADVERTENCIA: ANTES DE ENCERRAR EL APARATO, PRUEBE LA SITUACIÓN DE ALIMENTACIÓN PARA ASEGURARSE DE QUE LA ALIMENTACIÓN DEL APARATO FUNCIONE CORRECTAMENTE.**

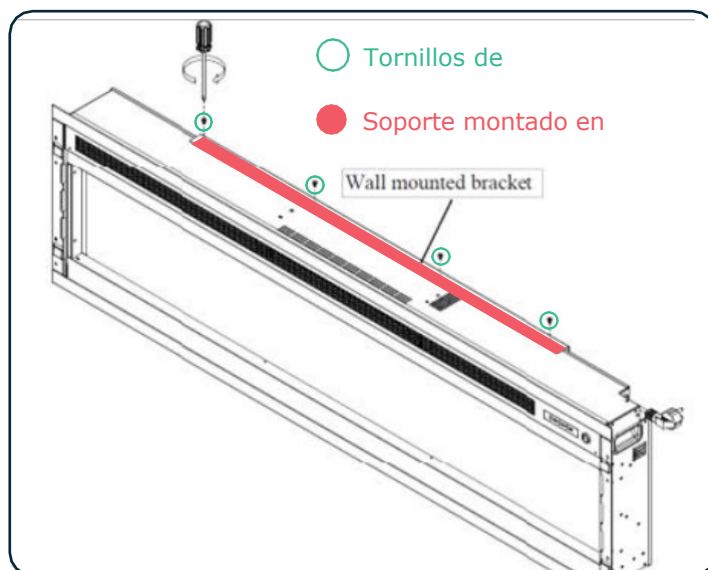
**ADVERTENCIA: SI EL APARATO SE INSTALA EN UNA CHIMENEA ABIERTA, LA CHIMENEA DEBE ESTAR BLOQUEADA PARA REDUCIR EL RIESGO DE CORRIENTES DE AIRE Y HUMEDAD DURANTE EL FUEGO, LO QUE PUEDE HACER QUE FUNCIONE EL SISTEMA DE CORTE DE SEGURIDAD EN EL CALENTADOR DEL VENTILADOR.**

## 8.1 INSTALACIÓN

- No conecte el calentador hasta que esté correctamente fijado a la pared y lea atentamente las instrucciones.
- Se deben respetar las distancias mínimas.
- Para la instalación del calentador, se debe tener cuidado de no dañar los cables ocultos.
- Tenga cuidado al perforar los agujeros.
- El aparato está diseñado para fijarse permanentemente a una pared a una altura mínima de 400 mm.
- Mantenga la parte superior del calentador al menos a 1000 mm del techo u otros objetos para una ventilación óptima del calor.

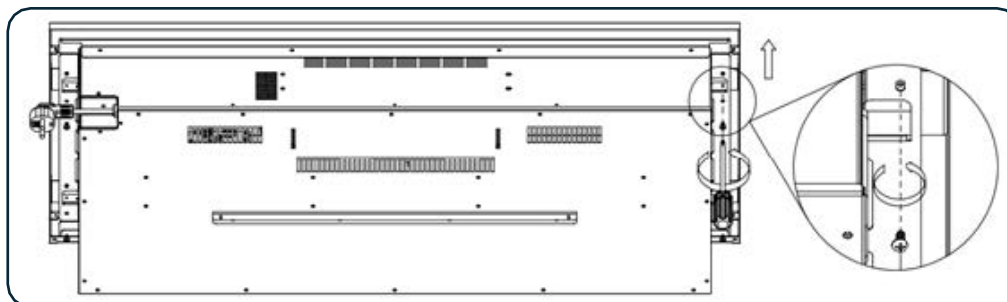
### EXTRACCIÓN DEL SOPORTE DE MONTAJE EN PARED

1. Retire los tres tornillos para los modelos de 40" y 50" y los cuatro tornillos para el modelo de 60", de la parte superior del aparato que aseguran el soporte montado en la pared en su lugar. Luego, retire el soporte de la parte posterior del aparato.



### DESMONTAJE DEL BASTIDOR DELANTERO

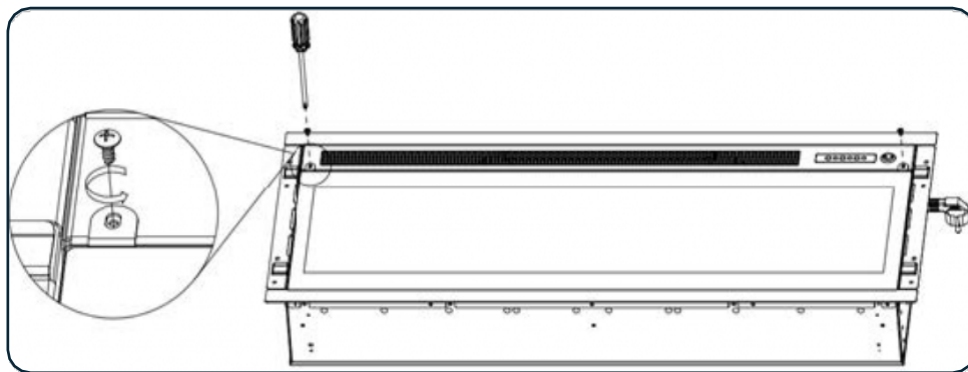
2. Mirando hacia la parte trasera del aparato, retire los cuatro tornillos plateados que sujetan el marco delantero en su posición, con un destornillador de cruz.
3. Levante el marco delantero y aléjelo del calentador y colóquelo con cuidado a un lado.



## 8.1 INSTALACIÓN EMPOTRADA – CONTINUACIÓN

### EXTRACCIÓN DEL CRISTAL DELANTERO

5. Retire los dos tornillos de cada lado del vidrio frontal.
6. A continuación, retire con cuidado el cristal frontal del aparato y colóquelo de forma segura a un lado.

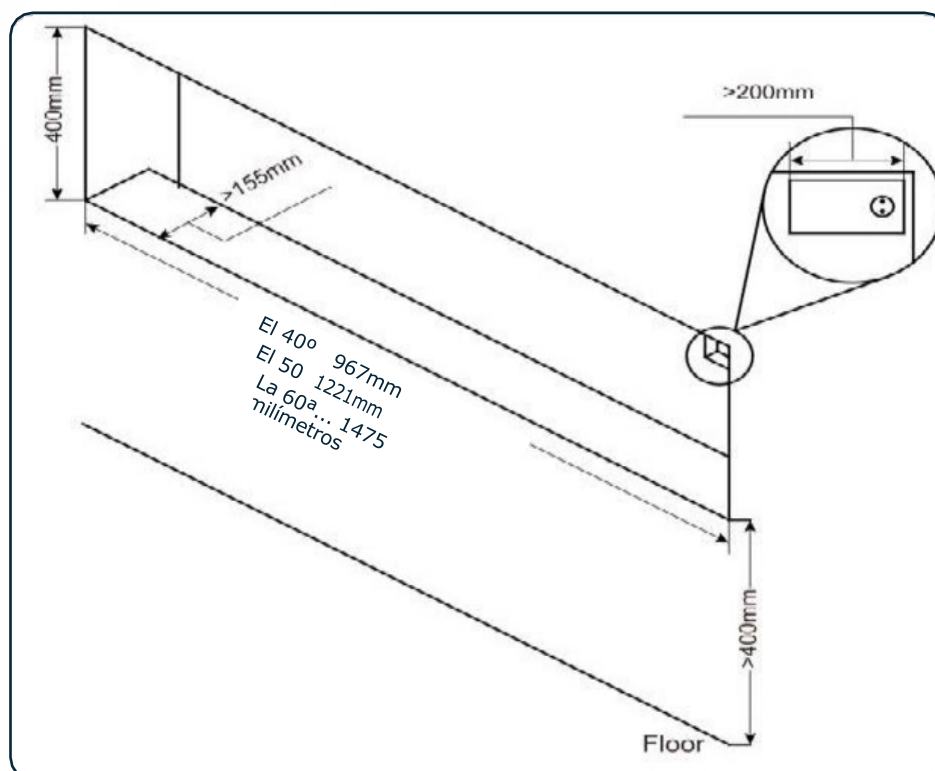


### PREPARAR LA ABERTURA DE ENCASTRE

**NOTA:** SE RECOMIENDA UNA ALTURA DE 600 MM DESDE LA PARTE INFERIOR DEL CALEFACTOR HASTA EL SUELO PARA UNA VISUALIZACIÓN ÓPTIMA DEL LA BASE DECORATIVA (LECHO COMBUSTIBLE), LAS DIMENSIONES DE LAS ABERTURAS DE PARED SE INDICAN EN LA TABLA A CONTINUACIÓN. TAMBIÉN HAY QUE TENER EN CUENTA LA PROFUNDIDAD DE LA TOMA DE CORRIENTE.

Dimensiones de la abertura de la pared (mm)

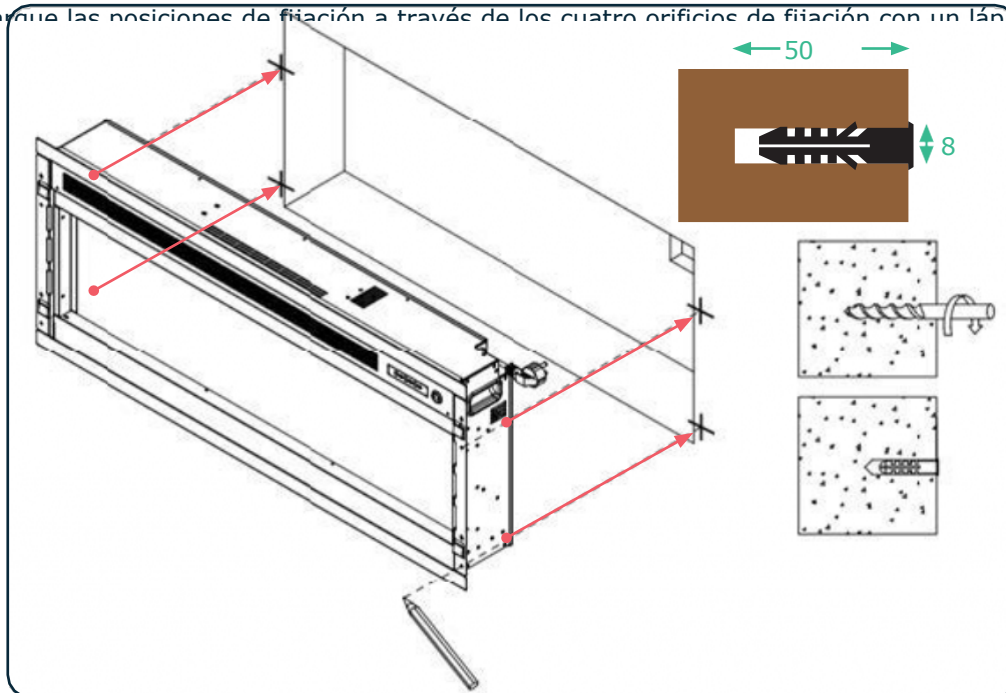
| Modelo     | Anchura | Altura | Profundidad | Fondo enchufe de pared |
|------------|---------|--------|-------------|------------------------|
| Sasanoa 40 | 967     | 400    | 155         | >200                   |
| Sasanoa 50 | 1221    | 400    | 155         | >200                   |
| Sasanoa 60 | 1475    | 400    | 155         | >200                   |



## 8.1 INSTALACIÓN EMPOTRADA – CONTINUACIÓN

### MARCADO DE LOS ORIFICIOS DE FIJACIÓN

7. Coloque el aparato en la abertura de la pared para asegurar un buen ajuste, una vez en la posición final, marque las posiciones de fijación a través de los cuatro orificios de fijación con un lápiz. A continuación

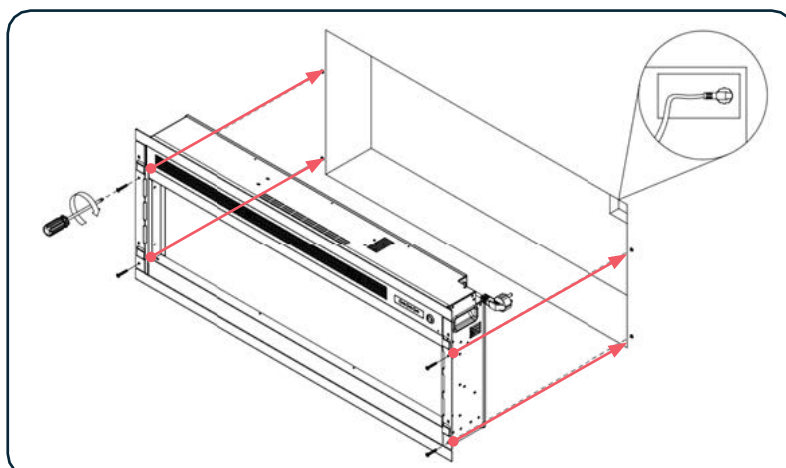


### FIJACIÓN DEL APARATO

8. Taladre un orificio en cada una de las posiciones de fijación a la pared marcadas e inserte los tacos de pared.

**TENGA EN CUENTA: ANTES DE PERFORAR LA PARED, COMPRUEBE SIEMPRE QUE NO HAYA CABLES, TUBERÍAS, ETC. OCULTOS. ASEGÚRESE DE QUE LOS TORNILLOS Y TACOS DE PARED SUMINISTRADOS SEAN ADECUADOS PARA APOYAR LA UNIDAD EN LA SUPERFICIE. CONSULTE A UNA PERSONA CALIFICADA SI NO ESTÁ SEGURO.**

9. Conecte el enchufe a la toma de corriente. Asegúrese de que el enchufe esté encendido y luego vuelva a insertar con cuidado el aparato en la abertura, asegurándose de no atrapar el cable de alimentación.
10. Inserte los cuatro tornillos de fijación a la pared a través de los cuatro orificios de fijación en la parte delantera del aparato y en los tacos de pared, asegurando el aparato en su lugar.



## 8.1 INSTALACIÓN EMPOTRADA – CONTINUACIÓN

### INSTALACIÓN DE LOS CRISTALES Y LEÑOS DECORATIVOS

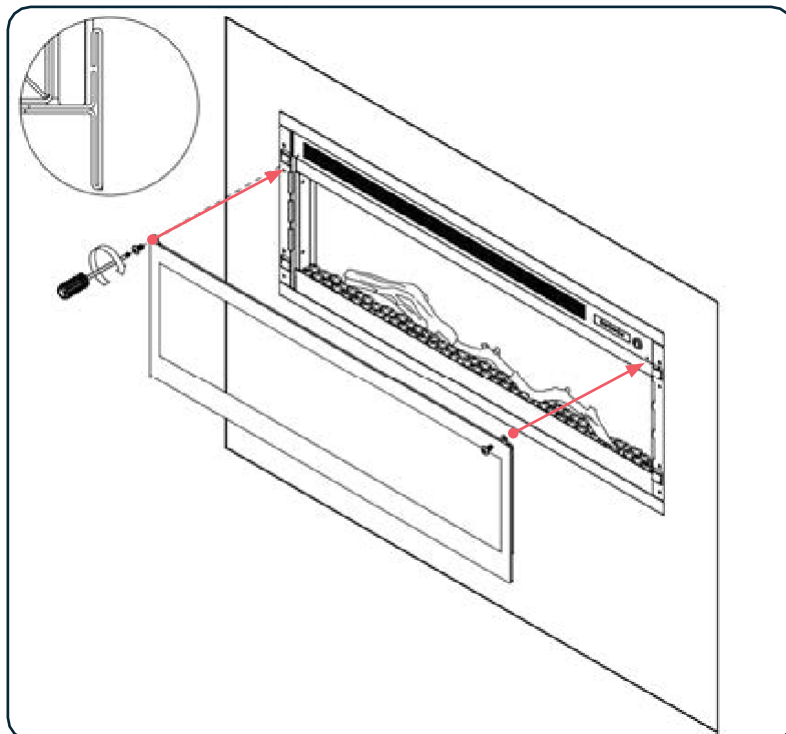
12. Coloque los leños sueltos encima de la base de cristales.



### INSTALACIÓN DEL VIDRIO FRONTAL

13. Inserte el vidrio frontal en las ranuras inferiores del aparato.

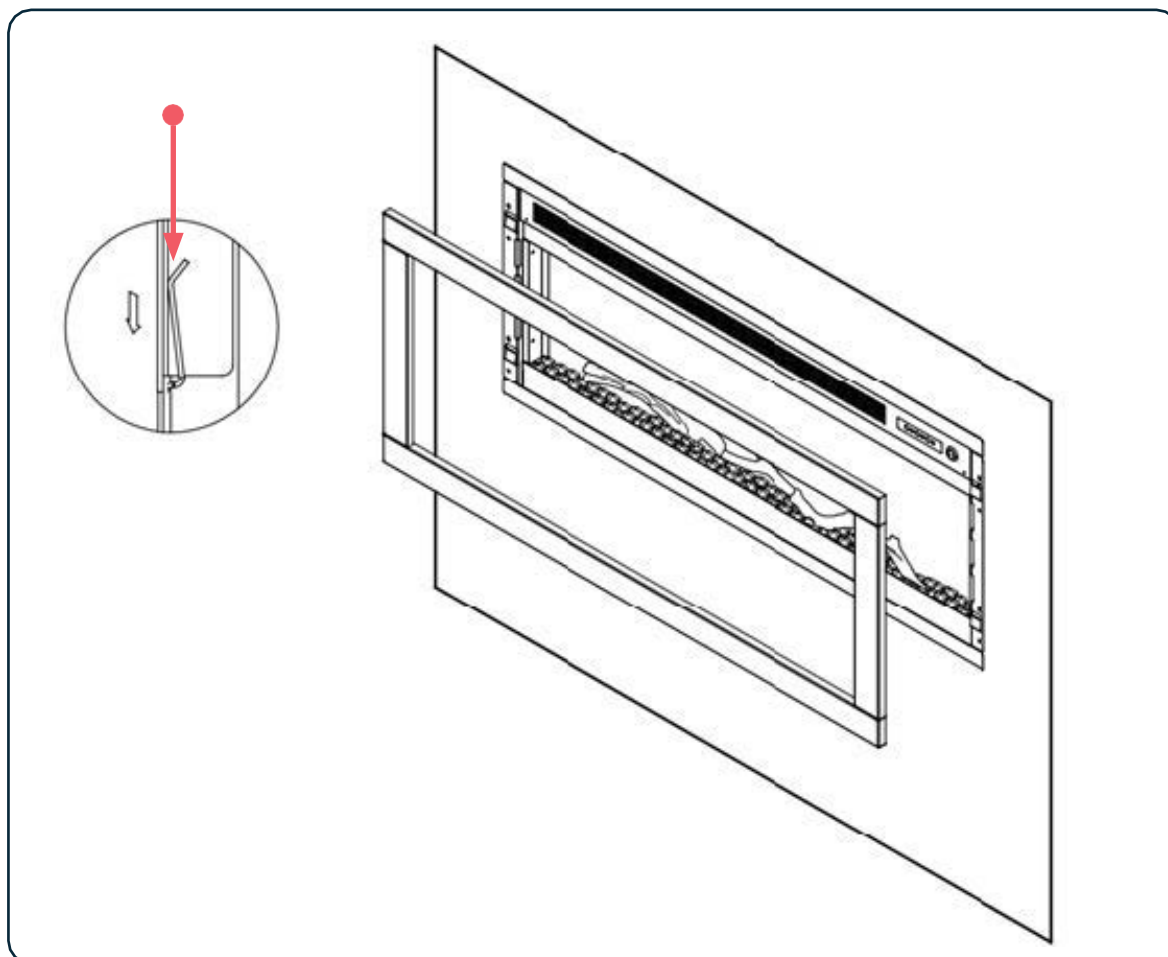
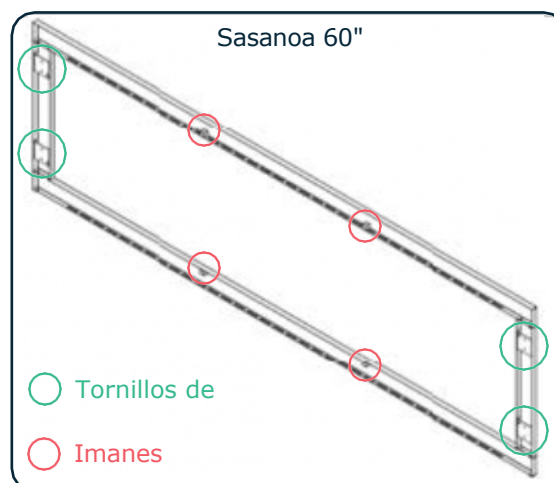
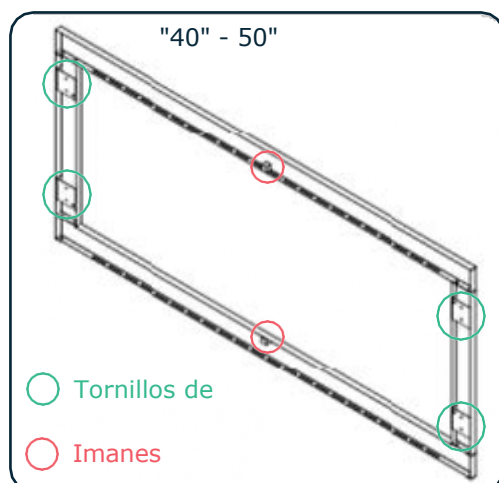
14. Vuelva a colocar el vidrio delantero en su posición con los dos tornillos de la cámara de combustión que se quitaron anteriormente.



## 8.1 INSTALACIÓN EMPOTRADA – CONTINUACIÓN

### INSTALACIÓN DEL BASTIDOR DELANTERO

16. Coloque el marco frontal sobre la parte delantera del calentador, alineando los cuatro ganchos a ambos lados del calentador. Baje con cuidado el marco delantero en su lugar. Este proceso debe ser llevado a cabo por dos personas.

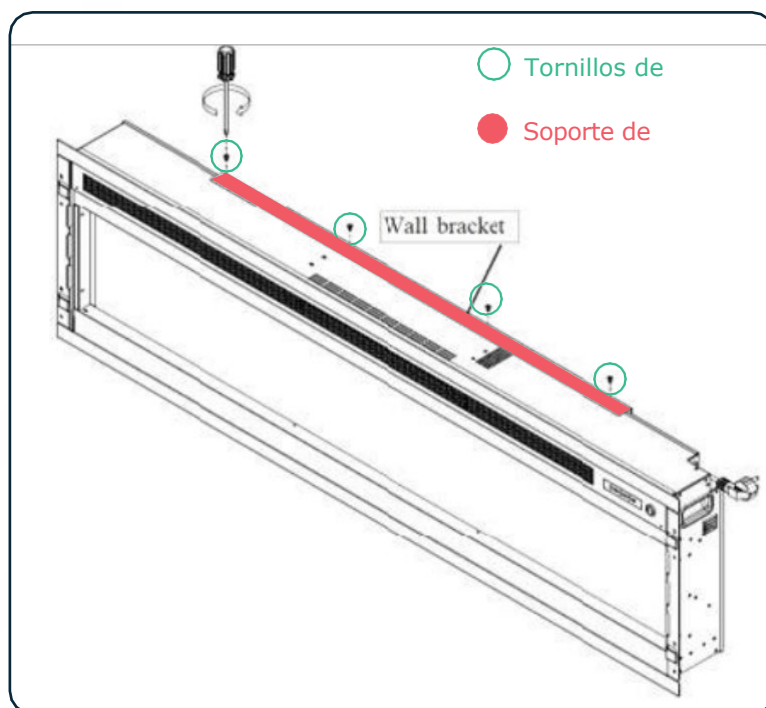


## 8.2 INSTALACIÓN MONTADA EN LA PARED

- No conecte el calentador hasta que esté correctamente fijado a la pared y se hayan leído atentamente las instrucciones.
- Se deben respetar las distancias mínimas.
- Para la instalación del aparato, se debe tener cuidado de no dañar los cables ocultos.
- Tenga cuidado al perforar agujeros.
- El calentador está diseñado para fijarse permanentemente a una pared a una altura mínima de 400 mm. El soporte montado en la pared debe instalarse horizontalmente y el cable debe dirigirse a la parte superior derecha del calentador.
- Mantenga la parte superior del calentador al menos a 1000 mm del techo u otros objetos para una ventilación óptima del calor.

### **EXTRACCIÓN DEL SOPORTE DE PARED**

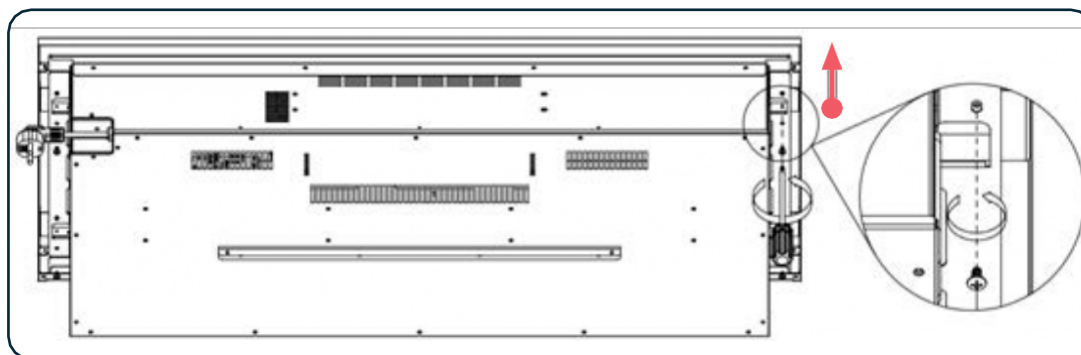
1. Retire los tres tornillos para los modelos Sasanoa de 40" y 50" y los cuatro tornillos para el modelo Sasanoa de 60" de la parte superior del aparato que aseguran el soporte montado en la pared en su lugar. Luego, retire el soporte de la parte posterior del aparato.



## 8.2 INSTALACIÓN MONTADA EN LA PARED

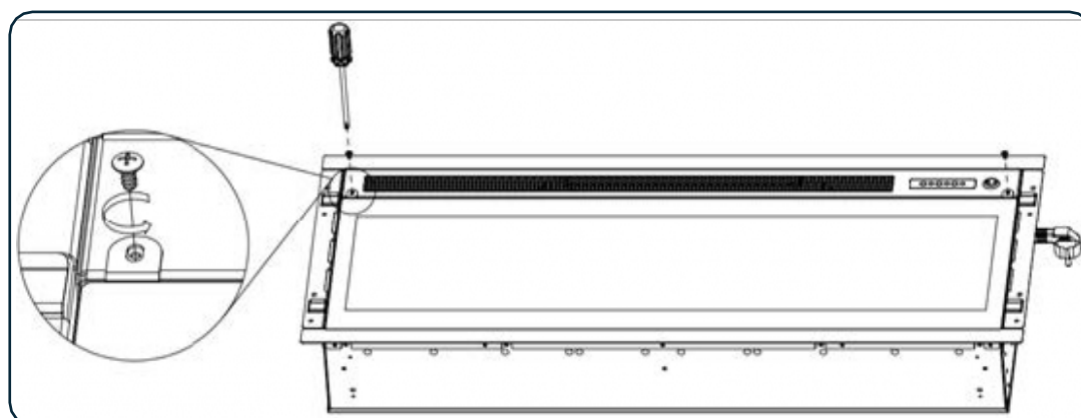
### DESMONTAJE DEL BASTIDOR DELANTERO

2. Mirando hacia la parte trasera del aparato, retire los cuatro tornillos plateados que sujetan el marco delantero en su posición, con un destornillador de cruz.
3. Levante el marco delantero y aléjelo del calentador y colóquelo con cuidado a un lado.



### EXTRACCIÓN DEL CRISTAL DELANTERO

4. Coloque el aparato boca arriba con el vidrio frontal hacia arriba.
5. Retire los dos tornillos de cada lado del vidrio frontal.
6. A continuación, retire con cuidado el cristal frontal del aparato y colóquelo de forma segura a un lado.



## 8.2 INSTALACIÓN MONTADA EN LA PARED – CONT.

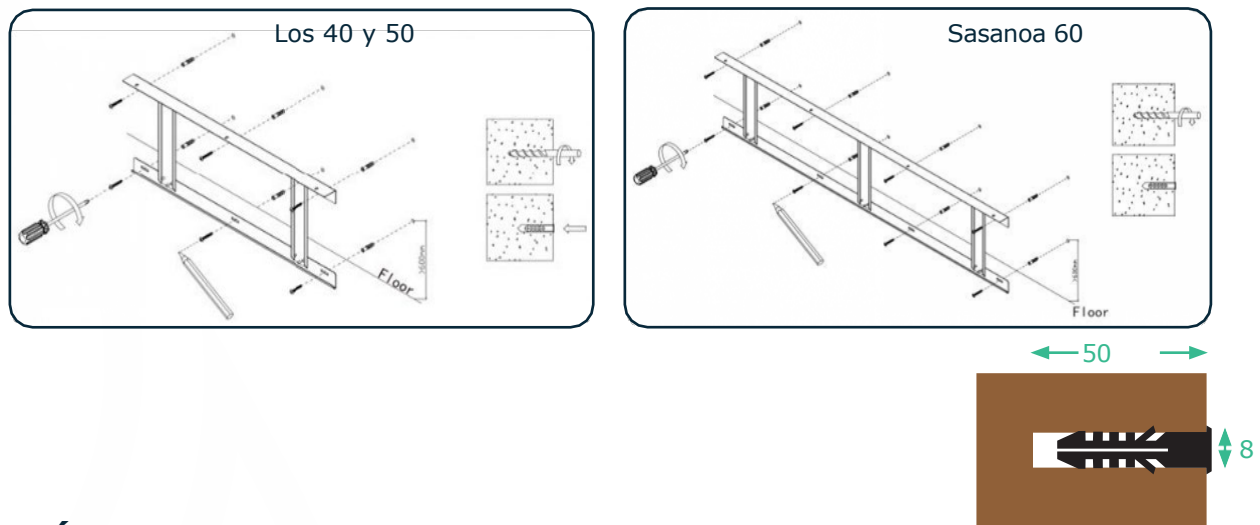
### FIJACIÓN DEL SOPORTE DE PARED

**NOTA:** SE RECOMIENDA UNA ALTURA DE 600 MM DESDE LA PARTE INFERIOR DEL CALENTADOR HASTA EL PISO PARA UNA VISUALIZACIÓN ÓPTIMA DEL LECHO DE COMBUSTIBLE.

7. Para una visualización óptima, marque las posiciones de fijación en la pared de los seis tornillos para los modelos Sasanoa de 40" y 50" o los ocho tornillos para el modelo Sasanoa de 60" en la pared de acuerdo con las dimensiones de fijación recomendadas. Taladre agujeros en las posiciones marcadas.

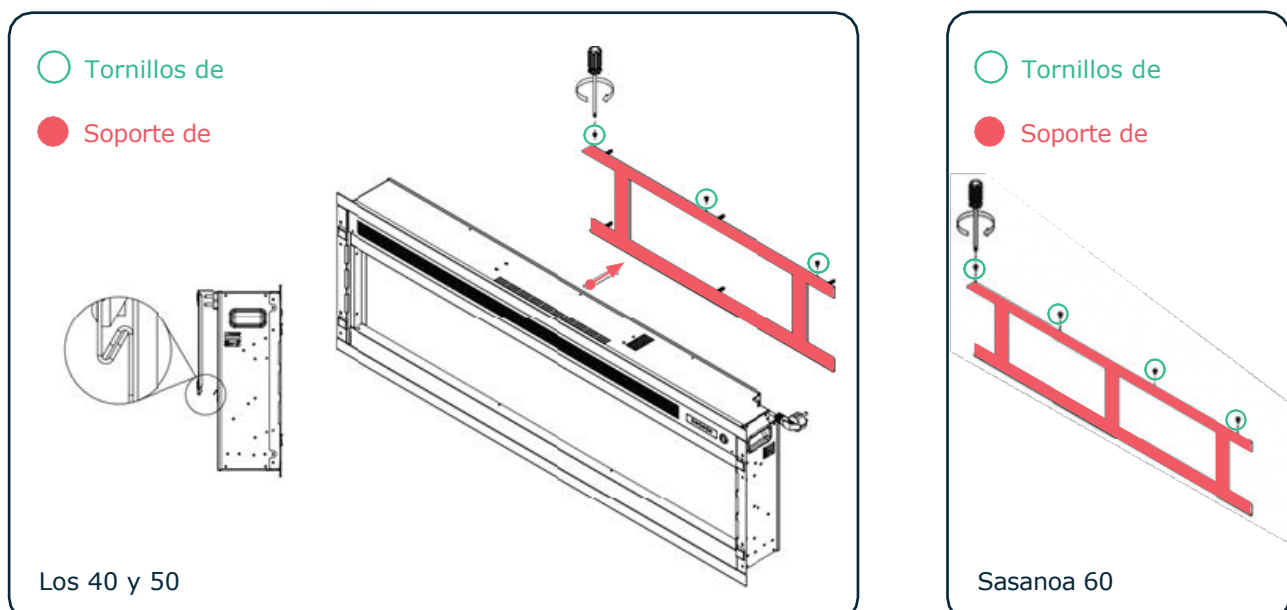
**TENGA EN CUENTA:** ANTES DE PERFORAR LA PARED, COMPRUEBE SIEMPRE QUE NO HAYA CABLES, TUBERÍAS, ETC. OCULTOS. ASEGÚRESE DE QUE LOS TORNILLOS Y TACOS DE PARED SUMINISTRADOS SEAN ADECUADOS PARA APOYAR LA UNIDAD EN LA SUPERFICIE. CONSULTE A UNA PERSONA CALIFICADA SI NO ESTÁ SEGURO.

8. Fije el soporte montado en la pared en su posición utilizando los tacos y tornillos de pared provistos.



### FIJACIÓN DEL CALEFACTOR

9. Levante con cuidado el aparato asegurándose de que la repisa trasera de la cámara de combustión encaje con el soporte montado en la pared y esté en el centro. Este proceso debe ser llevado a cabo por dos personas para evitar lesiones o daños a la propiedad o al calentador.
10. Baje suavemente el calentador contra la pared.
11. Fije el aparato al soporte montado en la pared por los tres tornillos de la cámara de combustión de los modelos Sasanoa de 40" y 50" y los cuatro tornillos para el modelo Sasanoa de 60", como se muestra a continuación.



## 8.2 INSTALACIÓN MONTADA EN LA PARED – CONT.

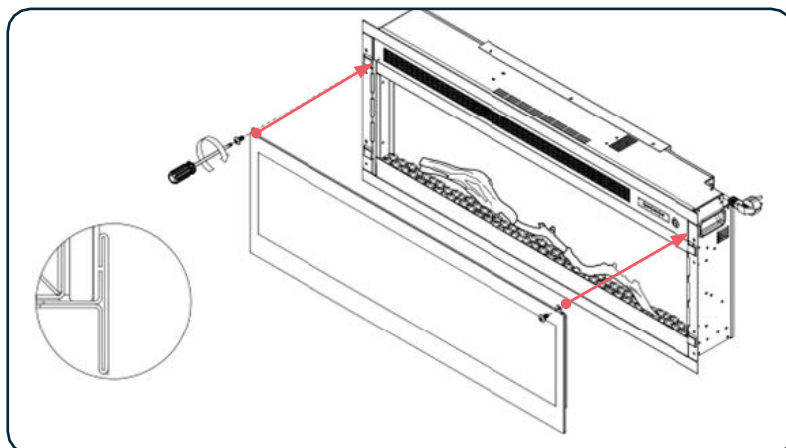
### INSTALACIÓN DE LOS CRISTALES Y TRONCOS SUELTOS

1. Desempaque los cristales de la bolsa y colóquelos a lo largo del lecho de combustible.
2. Coloque los troncos sueltos encima del lecho de cristales.

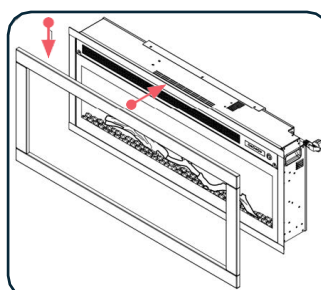
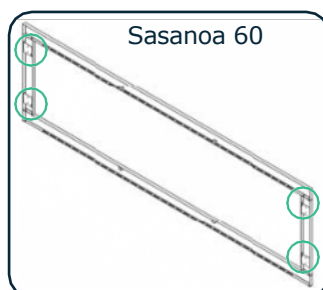
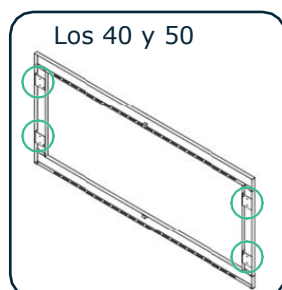


### INSTALACIÓN DEL VIDRIO FRONTAL

3. Inserte el vidrio frontal en las ranuras inferiores del aparato.
4. Vuelva a colocar el vidrio delantero en su posición utilizando los dos tornillos de la cámara de combustión que se quitaron anteriormente.



5. Instale el marco delantero.
6. Coloque los imanes en la parte posterior del marco frontal, como se muestra a continuación.
7. Coloque el marco frontal sobre la parte delantera del calentador, alineando los cuatro ganchos a ambos lados del calentador. Baje con cuidado el marco delantero en su lugar. Este proceso debe ser llevado a cabo por dos personas.



○ Gancho para colgar

● Soporte de pared

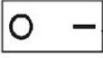

# 9.0 FUNCIONAMIENTO DEL APARATO

## EL PANEL DE CONTROL

### Interruptor de encendido/apagado

Utilice el interruptor ON/OFF para encender el aparato (configúrelo en

En el modo de espera, el calentador puede ser operado manualmente por los interruptores ubicados en la parte delantera derecha del calentador o por el control

|  |    |   |
|--|----|---|
|   | ○  | Heater powered off  |
|  | —  | Heater powered on, set to standby mode  |
|  | ⏻  | <ul style="list-style-type: none"> <li>- Press to switch the flame effect ON/OFF</li> <li>- Press and hold to toggle between 5 different flame dimmer levels</li> </ul> |
|  | ☀  | Press to activate low level heating   |
|  | ☀☀ | Press to activate high level heating  |

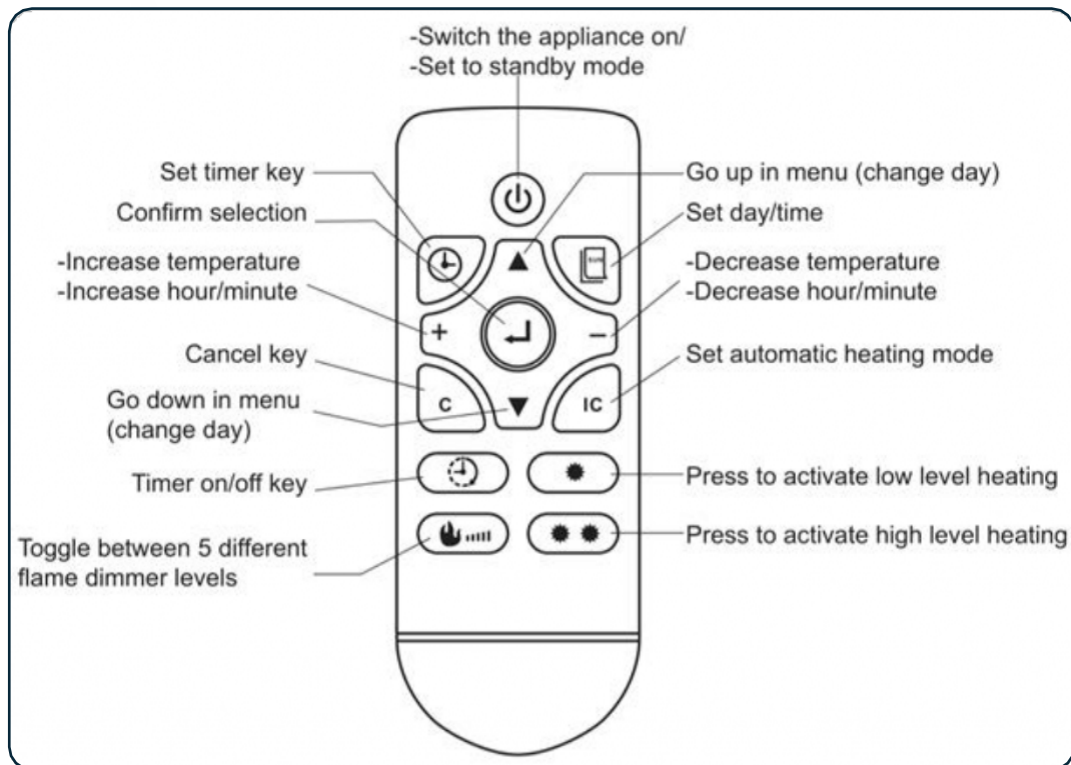
### Operación



**NOTA: EL CALENTADOR SOLO FUNCIONARÁ SI LA TEMPERATURA ESTABLECIDA ES MÁS ALTA QUE LA TEMPERATURA AMBIENTE DE LA HABITACIÓN.**

## CONTROL REMOTO

**NOTA: EL CALENTADOR DEBE ENCENDERSE CON EL INTERRUPTOR DE ENCENDIDO/APAGADO ANTES DE PODER OPERARLO CON EL CONTROL REMOTO.**



## 9.0 FUNCIONAMIENTO DEL APARATO – CONTINUACIÓN

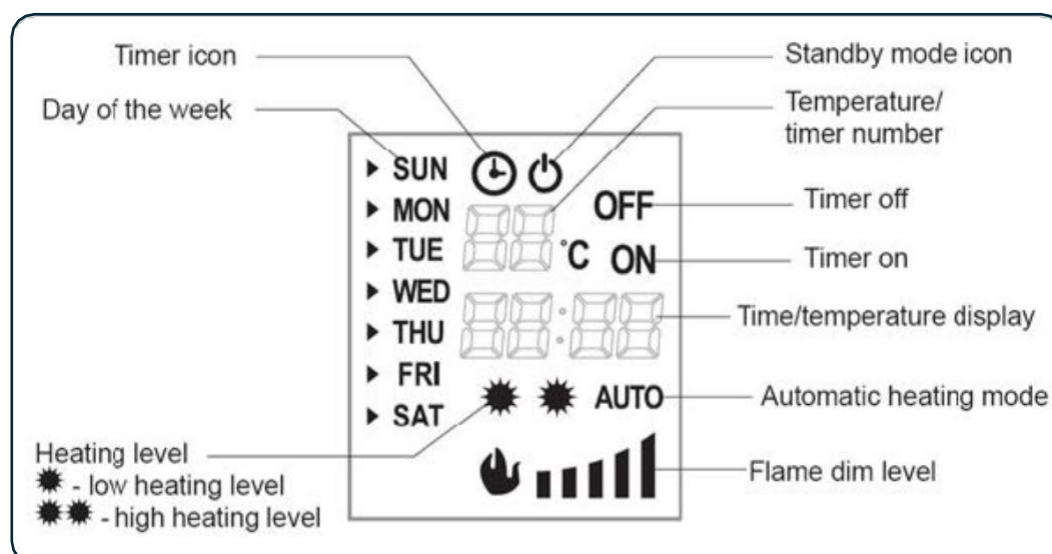
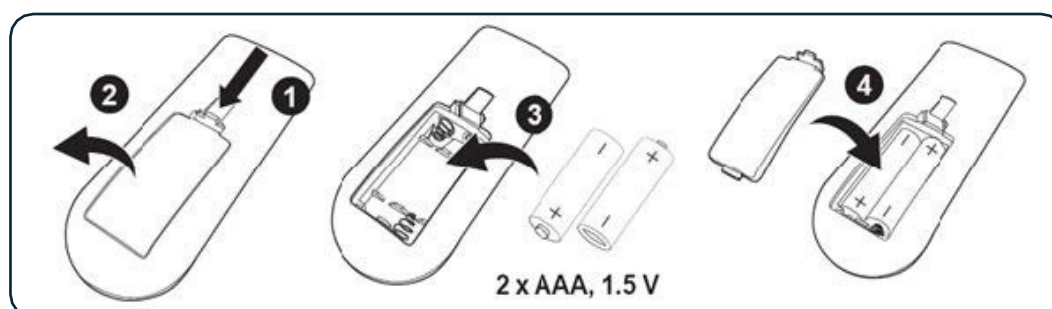
### MANDO A DISTANCIA – CONTINUACIÓN

Abra el compartimiento de las baterías deslizando la tapa hacia abajo e inserte las baterías anotando la polaridad indicada en el compartimiento de las baterías.

Mantenga las pilas fuera del alcance de los niños.

Las operaciones de control remoto son idénticas a las funciones del panel de control.

El mando a distancia debe apuntar directamente al sensor del panel de control.



### CONFIGURACIÓN DEL DÍA DE LA SEMANA Y LA HORA

1. Presione el botón día/hora. Cuando el día esté parpadeando, presione el botón ▲ o ▼ para seleccionar el día.
2. Presione día/hora. A continuación, pulse la tecla + o – para ajustar la hora.
3. Presione día/hora. A continuación, pulse la tecla + o – para ajustar los minutos.
4. Presione temporizador, para confirmar la configuración.

---

## 9.0 FUNCIONAMIENTO DEL APARATO – CONTINUACIÓN

### AJUSTE DE LA TEMPERATURA

---










**NOTA:** EL CALENTADOR SOLO FUNCIONA CUANDO LA TEMPERATURA ESTABLECIDA ES MÁS ALTA QUE LA TEMPERATURA AMBIENTE.

**NOTA:** LA TEMPERATURA ESTABLECIDA PREDETERMINADA ES DE 25 °C.

1. Presione la tecla **+** o **-** para configurar la temperatura, que oscila entre 15 ° y 30 ° C.
2. Una vez que se ha establecido la configuración de temperatura, la pantalla parpadea durante unos cinco segundos y luego muestra la temperatura ambiente actual.

### CONFIGURACIÓN DEL TEMPORIZADOR


---

- Se pueden programar hasta 10 configuraciones de temporizador diferentes.
  - Cada configuración del temporizador tiene su día, tiempo **de encendido** y tiempo **de apagado**.
  - La duración máxima de cada ajuste del temporizador es de 23 horas y 50 minutos.
  - Si el tiempo de apagado del ajuste del temporizador cae al día siguiente, no es necesario establecer el día; simplemente configure el tiempo de **apagado**.
1. Presione , el número del temporizador comienza a parpadear (01-10).
  2. Pulse la tecla **+** o **-** para seleccionar un número de temporizador.
  3. Presione , el cursor en el lado izquierdo del día parpadea.
  4. Pulse la tecla **▲** o **▼** para mover el cursor al día correspondiente. Pulse la tecla **+** para añadir un día correspondiente, o pulse la tecla **-** para eliminar un día.
  5. Presione , para establecer el tiempo de encendido. El dígito de la hora comienza a parpadear.
  6. Pulse la tecla **+** o **-** para ajustar la hora.
  7. Presione , llave. El dígito de los minutos comienza a parpadear.
  8. Pulse la tecla **+** o **-** para ajustar los minutos.
  9. Presione , para establecer el tiempo de apagado. El dígito de la hora comienza a parpadear.
  10. Pulse la tecla **+** o **-** para ajustar la hora.
  11. Presione , llave. El dígito de los minutos comienza a parpadear.
  12. Pulse la tecla **+** o **-** para ajustar los minutos.
  13. Presione , llave. El dígito de temperatura comienza a parpadear.
  14. Presione la tecla **+** o **-** para configurar la temperatura.
  15. Presione , para continuar con la configuración del temporizador o presione el botón  para confirmar la configuración.

---

## 9.0 FUNCIONAMIENTO DEL APARATO – CONTINUACIÓN

### Visualización de la configuración del temporizador

1. Presione  llave.
2. Presione la tecla + o – para verificar el tiempo de encendido de los temporizadores configurados uno por uno.
3. Para comprobar el tiempo de **apagado**, pulse la tecla ▲.
4. Presione la tecla + o – para verificar el tiempo de apagado de los temporizadores configurados uno por uno.
5. Para eliminar la configuración seleccionada, presione la tecla C.

### TEMPORIZADOR DE

1. Presione  para activar la función de temporizador.

**NOTA:** CUANDO EL TEMPORIZADOR ESTÁ ACTIVO, EL NIVEL DE CALEFACCIÓN DEBE SELECCIONARSE MANUALMENTE. SI NO SE SELECCIONA LA FUNCIÓN DE CALENTADOR; SOLO EL EFECTO DE LLAMA SE ENCIENDE A LA HORA DE ENCENDIDO ESTABLECIDA.

### MODO DE CALEFACCIÓN

1. Presione la tecla IC para activar el modo de calentamiento automático. El icono AUTO aparece en la pantalla.

**NOTA:** CUANDO SE ENCIENDE LA CALEFACCIÓN AUTOMÁTICA, EL CALENTADOR CAMBIA AUTOMÁTICAMENTE EL NIVEL DE CALEFACCIÓN EN FUNCIÓN DE LA TEMPERATURA ESTABLECIDA Y LA TEMPERATURA AMBIENTE DE LA HABITACIÓN.

---

## 10.0 SISTEMA DE CORTE DE SEGURIDAD

Este producto tiene un dispositivo de protección contra sobrecalentamiento que no se restablece automáticamente (corte térmico) que se activará si las entradas o salidas de aire están obstruidas. Por razones de seguridad, el fuego NO se volverá a encender automáticamente, se debe realizar el siguiente procedimiento antes de que se pueda operar el fuego.

**NOTA:** EL EFECTO VISUAL PERMANECERÁ OPERATIVO SI EL CORTE ESTÁ ACTIVADO, SOLO SE IMPIDE QUE FUNCIONE EL CALENTADOR DEL VENTILADOR. APAGUE EL APARATO EN LA TOMA DE CORRIENTE O EN LA TOMA DE CORRIENTE. DEJE EL FUEGO APAGADO POR UN PERÍODO DE NO MENOS DE 10 MINUTOS, ASEGURÁNDOSE DE ELIMINAR TODAS LAS OBSTRUCCIONES. ENCIENDA EL APARATO EN LA PARED. ASEGÚRESE DE QUE EL APARATO ESTÉ ENCENDIDO EN LOS INTERRUPTORES DE CONTROL. SI EL FUEGO NO FUNCIONA CORRECTAMENTE, REPITA EL PROCEDIMIENTO ANTERIOR. SI SE INTENTA ENCENDER EL APARATO ANTES DE QUE SE HAYA RESTABLECIDO EL CORTE DE SEGURIDAD, EL APARATO PUEDE APAGARSE DURANTE UN PERÍODO DE TIEMPO ADICIONAL. SI LA SECUENCIA SE HA SEGUIDO CORRECTAMENTE Y EL APARATO AÚN NO FUNCIONA, VERIFIQUE EL FUSIBLE EN EL TOMACORRIENTE DE PARED. SI ESTA NO ES LA CAUSA, LLAME A UN ELECTRICISTA O INGENIERO DE MANTENIMIENTO.

## 11.0 LIMPIEZA Y MANTENIMIENTO

**PRECAUCIÓN:** DESCONECTE SIEMPRE EL APARATO DE LA TOMA DE CORRIENTE ANTES DE REALIZAR CUALQUIER LIMPIEZA O MANTENIMIENTO.

Para la limpieza general, use un plumero suave y limpio, nunca use productos químicos agresivos o limpiadores abrasivos. Los paneles de vidrio deben limpiarse cuidadosamente con un paño suave.

En caso de duda, consulte a un electricista calificado. Consulte la Sección 3.0 Datos del aparato para conocer la especificación de los fusibles. Excluyendo los fusibles, utilice únicamente piezas de repuesto de fabricantes originales disponibles en su proveedor.

## 12.0

### **NOTA: NO HAY PIEZAS INTERNAS QUE EL USUARIO PUEDA**

Verifique regularmente la seguridad de las fijaciones a la pared, según corresponda. Compruebe también la seguridad del cable de alimentación y las conexiones. Si el cable de alimentación se daña, debe ser reemplazado por un agente de servicio o una persona competente, como un electricista calificado.

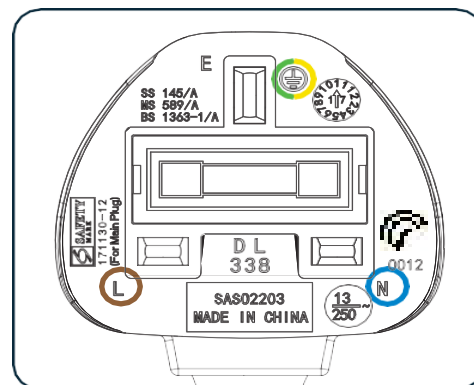
Este aparato se suministra con un enchufe de 3 pines BS 1363 equipado con un fusible de 13 amperios. En caso de que sea necesario reemplazar el fusible, debe reemplazarse por un fusible de 13 amperios y aprobado según BS 1362. En caso de que el enchufe de red se retire / reemplace por cualquier motivo.

### **IMPORTANTE: LOS CABLES DEL CABLE DE ALIMENTACIÓN ESTÁN COLOREADOS DE ACUERDO CON EL SIGUIENTE CÓDIGO:**

Azul = Neutro

Marrón= Vivo

Verde / Amarillo = Tierra



Dado que los colores de los cables del cable de alimentación de este aparato pueden no coincidir con las marcas de color que identifican los terminales de su enchufe, proceda de la siguiente manera.

El cable azul debe estar conectado al terminal marcado con una N o de color negro. El cable marrón debe conectarse al terminal marcado con una L o de color marrón. El cable verde/amarillo debe estar conectado al terminal de tierra que está marcado con una E o con el símbolo de tierra.

### **ADVERTENCIA: NUNCA CONECTE CABLES VIVOS O NEUTROS AL TERMINAL DE TIERRA DEL ENCHUFE.**

### **NOTA: SI SE INSTALA UN ENCHUFE MOLDEADO Y DEBE QUITARSE, TENGA MUCHO CUIDADO AL DESECHAR EL ENCHUFE Y EL CABLE CORTADO, DEBE DESTRUIRSE PARA EVITAR QUE SE ENGANCHE EN UN ENCHUFE.**

Consulte la Sección 3.0, Datos del aparato para conocer la especificación de los fusibles. Excluyendo los fusibles, utilice únicamente piezas de repuesto de fabricantes originales disponibles en su proveedor.

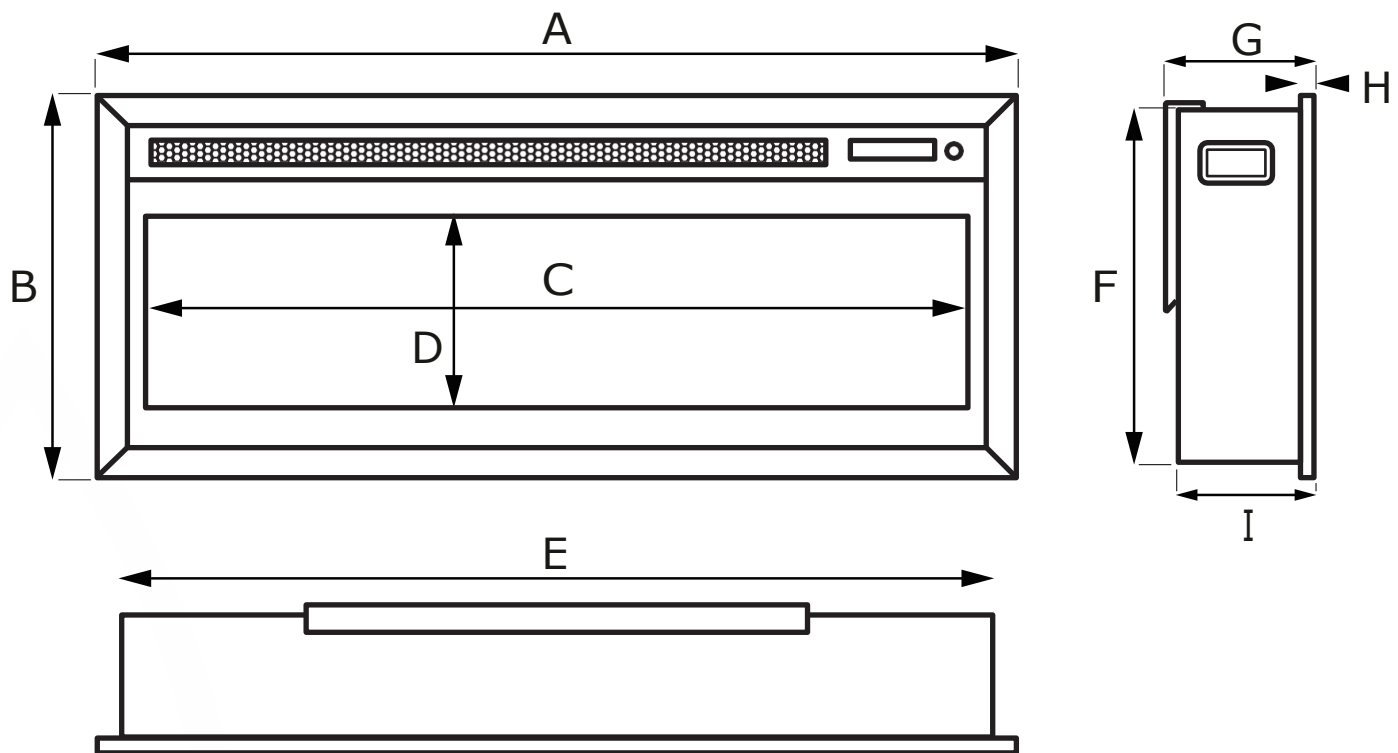
## 13.0 GUÍA DE SOLUCIÓN DE PROBLEMAS

| Mi fuego eléctrico...                       |  |
|---|--|
| <b>No se enciende</b>                       | Asegúrese de que el interruptor de red esté encendido Reemplace el fusible en el enchufe.  |
| <b>No emite calor</b>                       | El fuego está equipado con un termostato de ahorro de energía. Si la temperatura de la habitación es más alta que la temperatura seleccionada, entonces el termostato dejará de encender el calentador. Por ejemplo, si la temperatura ambiente es de 22 °C o más y el calefactor está configurado a 22 °C, entonces el calefactor no será necesario hasta que la temperatura ambiente descienda por debajo de 22 °C. Si este es el caso, seleccione una configuración de temperatura más alta que la temperatura de la habitación y el calefactor comenzará a funcionar. Es posible que se haya accionado la desconexión de seguridad. Apague el aparato, déjelo actuar durante 10 minutos y vuelva a encenderlo. |
| <b>Se desconecta después de un tiempo</b>   | Compruebe que la temperatura no esté configurada en los ajustes inferiores. Si la habitación está lo suficientemente caliente, el termostato detendrá el fuego encendiendo la calefacción. Compruebe que la entrada/salida de aire esté bloqueada. Compruebe que el sensor de detección de ventanas no se haya activado.   |
| <b>El mando a distancia no funciona</b>     | Revise o reemplace las baterías.   |
| <b>El panel de visualización muestra E1</b> | El sensor del termostato puede estar roto o desconectado.<br>Si se muestra E1, póngase en contacto con el servicio de atención al cliente  |
| <b>El panel de visualización muestra E2</b> | El termostato puede estar roto Si se muestra E2, comuníquese con el servicio de atención al cliente.   |
| <b>El panel de visualización muestra E3</b> | Se ha activado la protección contra sobrecalentamiento de restablecimiento manual.<br>Verifique que las entradas o salidas de aire no estén bloqueadas u obstruidas y desenchufe el fuego durante 30 minutos para permitir que se enfríe. Una vez enfriado, vuelva a enchufar el fuego, si la pantalla aún muestra E3, comuníquese con el servicio de atención al cliente.   |

## 14.0 PIEZAS DE REPUESTO

| Descripción de la pieza  | Número de |
|--|-----------|
| Bandeja de cama de combustible Sasanoa de 40"                            | F960523   |
| Panel de vidrio trasero Sasanoa 40"                                      | F960524   |
| El juego de troncos de 40"   | F960525   |
| Panel de lectura Sasanoa de 40", 50" y 60"                               | F960526   |
| PCB de "40", 50" y 60"   | F960527   |
| LED de efecto llama Sasanoa de 40", 50" y 60" -                          | F960528   |
| LED de efecto llama Sasanoa de 40", 50" y 60" - tipo 6                   | F960529   |
| Sasanoa 40", 50" y 60" Efecto lecho de combustible                       | F960530   |
| LED de efecto de lecho de combustible Sasanoa de 40", 50" y 60" - tipo 6 | F960531   |
| Motor de asador Sasanoa de 40, 50 y                                      | F960532   |
| Ventilador Sasano de 40", 50" y 60"                                      | F960533   |
| Elemento calefactor Sasanoa 40"  | F960534   |
| Vidrio delantero Sasanoa 40"   | F960535   |
| Bandeja de cama de combustible Sasanoa 50"                               | F960536   |
| Panel de vidrio trasero Sasanoa 50"                                      | F960537   |
| El set de leños decorativos de 50"                                       | F960538   |
| Vidrio delantero Sasanoa 50"   | F960539   |
| Bandeja de lecho de combustible Sasanoa de 60"                           | F960540   |
| Panel de vidrio trasero Sasanoa 60"                                      | F960541   |
| Set de leños decorativos de 60"  | F960542   |
| Vidrio delantero Sasanoa 60"   | F960543   |

## 15.0 DIMENSIONES (40", 50" y 60")



### SASANOVA 40"

A..... 1008 mm  
 B..... 419 mm  
 C ..... 902 mm  
 D..... 210 mm  
 E..... 960 mm  
 F..... 392 mm  
 G..... 161 mm  
 H ..... 15 mm  
 I ..... 150 mm

### SASANOVA 50"

A..... 1262 mm  
 B..... 419 mm  
 C..... 1156 mm  
 D..... 210 mm  
 E..... 1214 mm  
 F..... 392 mm  
 G..... 161 mm  
 H ..... 15 mm  
 I ..... 150 mm

### SASANOVA 60"

Un..... 1516 mm  
 B..... 419 mm  
 C..... 1410 mm  
 D..... 210 mm  
 E..... 1468 mm  
 F..... 392 mm  
 G..... 161 mm  
 H ..... 15 mm  
 I ..... 150 mm

---

## 20.0 GARANTÍA- T&C'S

### **NO ES NECESARIO REGISTRARSE.**

Los electrodomésticos comprados antes del 1 de febrero de 2009, y aquellos específicamente marcados como "1 año de garantía" en este sitio web, tienen una garantía de un año a partir de la fecha de compra, siempre que se cumplan los siguientes tres términos y condiciones:

- Para que se realice cualquier reclamación dentro de 1 año a partir de la fecha de compra, deberá proporcionar y proporcionarnos su comprobante de compra original.
- Su instalación de gas debe haber sido realizada por un instalador registrado oficial, prueba de lo cual debe proporcionar junto con el número de registro.
- Todos los electrodomésticos deben haber sido instalados y operados de acuerdo con las instrucciones del fabricante.

### **TÉRMINOS Y CONDICIONES DE LA GARANTÍA DE 3 AÑOS.**

Tenga en cuenta que la garantía de 3 años solo cubre los productos comprados a partir del 1 de febrero de 2009.

La garantía de 3 años solo es aplicable a las compras realizadas a través de un distribuidor/minorista autorizado. Consulte nuestro sitio web para obtener una lista de distribuidores autorizados. Cualquier compra realizada a través de un distribuidor o distribuidores no autorizados será elegible para una garantía legal de 1 año.

Para todas las chimeneas eléctricas de gas comprados, la garantía de 3 años comienza a partir de la fecha de compra, siempre que se cumplan los siguientes cuatro términos y condiciones:

- Para que cualquier reclamación se realice dentro de los tres años a partir de la fecha de compra, deberá proporcionar y proporcionarnos su comprobante de compra original.
- Su instalación de gas debe haber sido encargado por un instalador registrado de Gas Safe, prueba de lo cual debe proporcionar junto con el número de registro.
- Su electrodoméstico debe haber sido revisado anualmente por un instalador registrado de Gas Safe, de lo cual se debe proporcionar una evidencia, como el recibo.
- Las compras deben realizarse a través de un distribuidor/minorista autorizado.

Tenga en cuenta todos los artículos consumibles, como cualquier cerámica, incluidos; Las brasas, los guijarros, la matriz, las tiras delanteras, las mejillas laterales, los paneles traseros y los paneles traseros cónicos no están cubiertos por la garantía de 3 años.

- Durante el período de garantía, cualquier producto o componente que se demuestre defectuoso o defectuoso en la fabricación, será reparado o reemplazado sin gastos de material y mano de obra, siempre que hayamos autorizado o llevado a cabo la reparación o sustitución.
- No aceptaremos ni reembolsaremos los costos de ningún tercero que realice cualquier trabajo realizado en el producto o ajuste piezas, a menos que hayamos aprobado dicho trabajo antes de que se lleve a cabo.
- El período de garantía no se extenderá incluso si reparamos o reemplazamos cualquier producto o pieza.
- Para todos las chimeneas eléctricas compradas, la garantía de 3 años comienza a partir de la fecha de compra, siempre que pueda proporcionar el comprobante de compra. Esto no cubre artículos consumibles como guijarros, carbones o bombillas. Las compras deben realizarse a través de un distribuidor autorizado.

# GARANTÍA 20.0 – T&C – CONTINUACIÓN

## HACER UNA RECLAMACIÓN

---

Hacer una reclamación es fácil. Si desea presentar una reclamación en virtud de nuestra garantía y se han cumplido todos los términos y condiciones de su producto, envíe la siguiente información a la atención del Departamento de Servicio de 3G a la dirección que se indica a continuación. Alternativamente, puede enviar un correo electrónico o un fax.

Focal Point Fires Limited, Departamento de Servicio 3G, Avon Trading Park, Christchurch, Dorset,

Correo electrónico: 3g@focalpointfires.co.uk; Fax: 01202 588639.

- Nombre, dirección completa, incluyendo código postal y teléfono de contacto.
- Una copia de su comprobante de compra, por ejemplo, recibo o extracto bancario.
- Número de registro de Gas Safe (solo fuegos de gas).
- Recibo de servicio anual por cada 12 meses (solo fuegos de gas).

Tenga en cuenta que esto no afecta a sus derechos legales.

Este producto cumple con los requisitos de conformidad de los Reglamentos o Directivas Europeas aplicables.

**UK:** Focal Point Fires Limited, Unit 10 Avon Trading Park, Christchurch, Dorset, BH23 2BT, Reino Unido

**UE:** RBK House, Irishtown, Athlone, Co. Westmeath, N37 XP52, Irlanda

tel: +44 (0) 1202 499330

fax: +44 (0) 1202 499326

Web: focalpointfires.co.uk

Email: sales@focalpointfires.co.uk



ESTE PRODUCTO CUMPLE CON LOS REQUISITOS DE CONFORMIDAD DE LAS REGULACIONES APLICABLES DEL REINO UNIDO. LOS PRODUCTOS ELÉCTRICOS DE DESECHO NO DEBEN DESECHARSE CON LA BASURA DOMÉSTICA.

POR FAVOR, RECICLE DONDE EXISTAN INSTALACIONES. CONSULTE CON SU AUTORIDAD LOCAL O MINORISTA PARA OBTENER CONSEJOS SOBRE RECICLAJE.

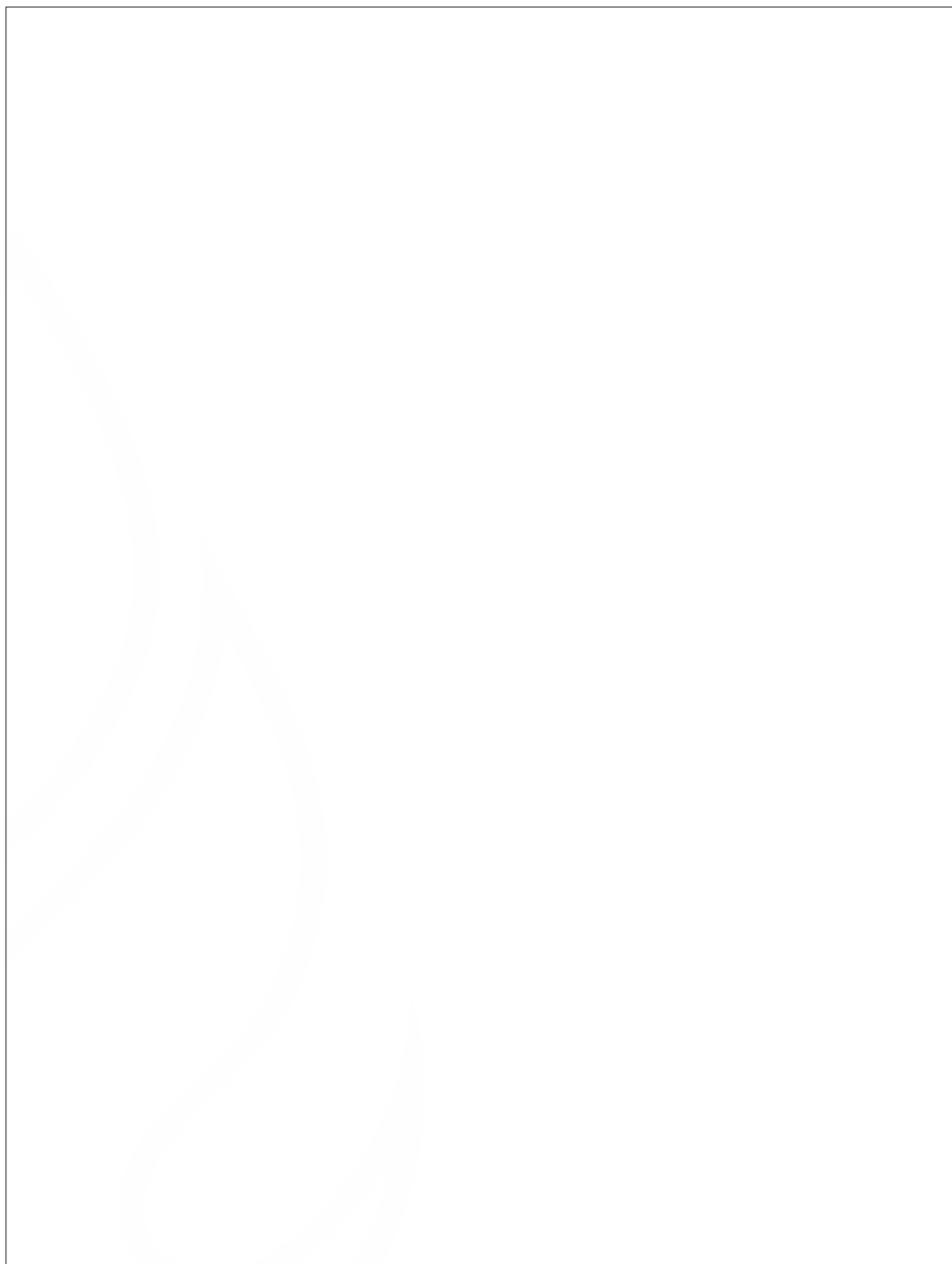
DADO QUE NUESTRA POLÍTICA ES DE MEJORA Y DESARROLLO CONTINUOS, ESPERAMOS QUE COMPRENDA QUE DEBEMOS CONSERVAR NOS EL DERECHO DE MODIFICAR LOS DETALLES Y/O ESPECIFICACIONES SIN PREVIO AVISO.

---

## NOTAS DEL INSTALADOR

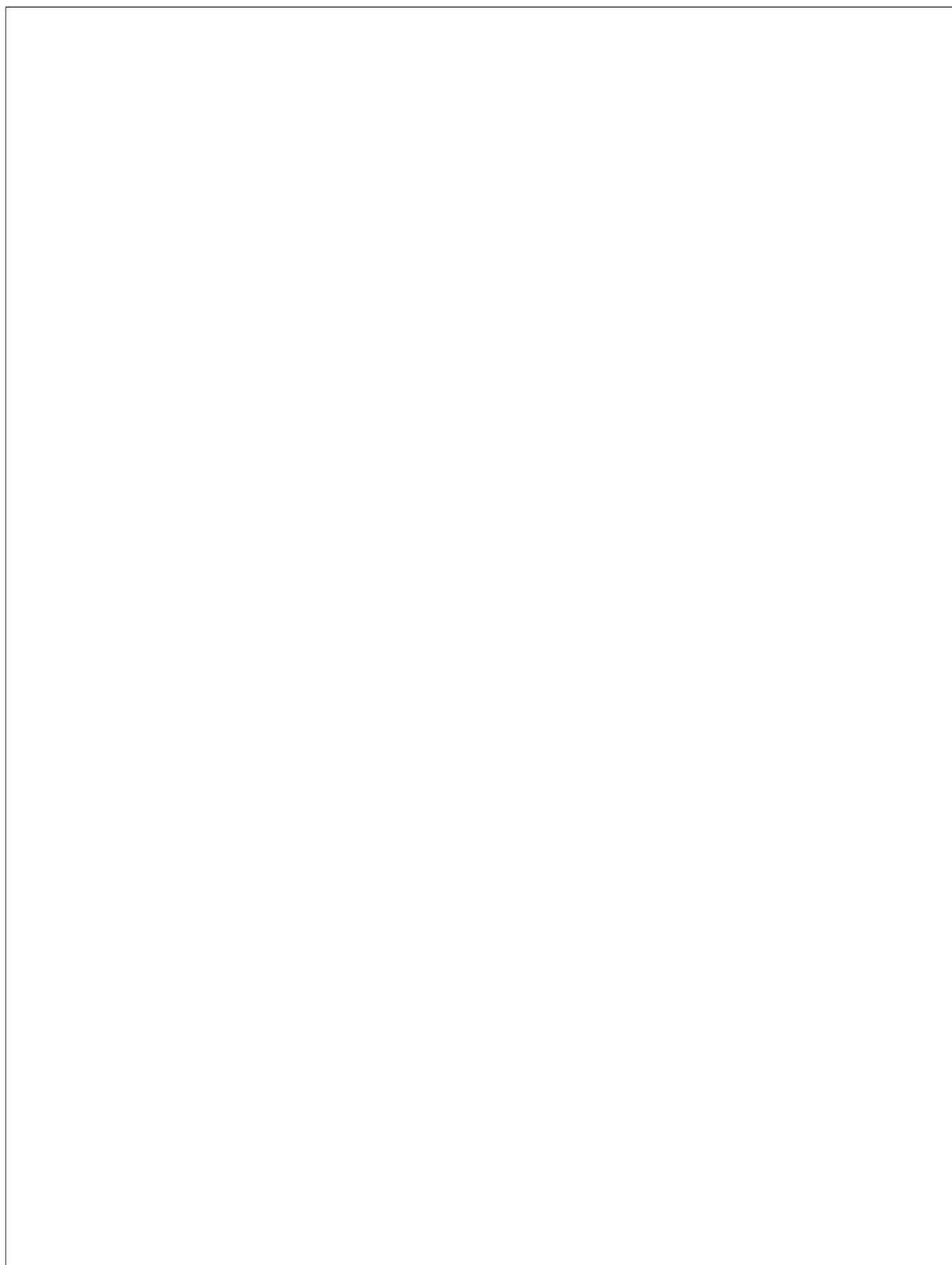
---

## NOTAS DEL INSTALADOR



---

## NOTAS DEL INSTALADOR



# FOCALPOINT



Este producto cumple con los requisitos de conformidad de las regulaciones aplicables del Reino Unido.



Este producto cumple con los requisitos de conformidad de los Reglamentos o Directivas Europeas aplicables.



Este producto cumple con los requisitos de conformidad de los Reglamentos o Directivas Europeas aplicables.

Focal Point Fires Limited, Unit 10 Avon Trading Park, Christchurch, Dorset BH23 2BT, Reino Unido

RBK House, Irishtown, Athlone, Co. Westmeath, N37 XP52,

Revisión A-07/24  
F861658