

FOCALPOINT

INSTRUCCIONES DE INSTALACIÓN Y USO

CHIMENEA ELÉCTRICA DE PARED ASHFORD



MODELOS INCLUIDOS:

ASHFORD NEGRO, ASHFORD BLANCO



3 años de garantía

Sujeto a condiciones.

Para más información, visite: www.focalpointfires.co.uk

Nota : Salvo que se indique lo contrario, todos los derechos, incluidos los derechos de autor sobre el texto, las imágenes y la maquetación de este folleto son propiedad de Focal Point Fires Limited. No está permitido copiar o adaptar ninguno de los contenidos sin el permiso previo por escrito de Focal Point Fires Limited.

Todas las instrucciones deben entregarse al usuario para su custodia



Revisión A-06/24
F861660

CONTENIDO

Sección	Contenido	Página
1.0	Notas importantes	01-02
2.0	Requisitos de instalación	03
3.0	Lista de comprobación de componentes	03
4.0	Datos del aparato	04
5.0	Requisitos del sitio	05
6.0	Distancia a combustibles	06
7.0	Desembalaje del aparato	06
8.0	Instalación - Montaje en pared	07-08
8.0	Instalación - Montaje en el suelo	09
9.0	Funcionamiento del aparato	10-12
10.0	Sistema de desconexión de seguridad	13
11.0	Limpieza y mantenimiento	13
12.0	Sustitución de la tira LED	13
13.0	Guía de solución de problemas	14
14.0	Servicio	14
15.0	Piezas de recambio	15
16.0	Dimensiones del aparato	15
17.0	Garantía - Términos y condiciones	16-17

1.0 NOTAS IMPORTANTES

NOTAS IMPORTANTES - LEA ATENTAMENTE ESTAS INSTRUCCIONES Y CONSÉRVELAS PARA FUTURAS CONSULTAS.

AL UTILIZAR ESTE APARATO ELÉCTRICO, DEBEN SEGUIRSE UNAS PRECAUCIONES BÁSICAS PARA REDUCIR EL RIESGO DE INCENDIO, DESCARGA ELÉCTRICA Y LESIONES PERSONALES, ENTRE LAS QUE SE INCLUYEN LAS SIGUIENTES:

Este calefactor sólo debe utilizarse con corriente alterna y el voltaje indicado en la etiqueta de características del calefactor debe coincidir con el voltaje de alimentación.

Este aparato puede ser utilizado por niños a partir de 8 años y por personas con capacidades físicas, sensoriales o mentales reducidas o con falta de experiencia y conocimientos, si han recibido supervisión o instrucciones sobre el uso del aparato de forma segura y comprenden los peligros que conlleva. Los niños no deben jugar con el aparato. La limpieza y el mantenimiento por parte del usuario no deben ser realizados por niños sin supervisión.

NO encienda el aparato hasta que haya sido instalado correctamente, tal y como se describe en este manual de instalación.

Los niños menores de 3 años deben mantenerse alejados a menos que estén continuamente supervisados. Los niños a partir de 3 años y menores de 8 sólo podrán encender y apagar el aparato siempre que éste haya sido colocado o instalado en su posición de funcionamiento normal prevista y hayan recibido supervisión o instrucciones sobre el uso del aparato de forma segura y comprendan los peligros que conlleva. Los niños a partir de 3 años y menores de 8 no podrán enchufar, regular y limpiar el aparato ni realizar el mantenimiento del usuario.

1.0 NOTAS IMPORTANTES - CONTINUACIÓN

PRECAUCIÓN: Algunas partes de este producto pueden calentarse mucho y provocar quemaduras. Debe prestarse especial atención en presencia de niños y personas vulnerables.

Si el Cable de corriente está dañado, debe ser sustituido por el fabricante, su agente de servicio o personas con cualificación similar para evitar riesgos.

El calefactor no debe estar situado inmediatamente debajo de una toma de corriente.

NO use este calefactor en las inmediaciones de un baño, una ducha o una piscina.

ADVERTENCIA: Para evitar el sobrecalentamiento, **NO** cubra el calefactor.

NO utilice este calefactor con un programador, un temporizador, un sistema de control remoto independiente o cualquier otro dispositivo que encienda el calefactor automáticamente, ya que existe riesgo de incendio si el calefactor se tapa o se coloca de forma incorrecta.

PRECAUCIÓN: Para evitar riesgos debidos a un rearme involuntario del corte térmico, este aparato no debe alimentarse a través de un dispositivo de conmutación externo, como un temporizador, ni conectarse a un circuito que sea encendido y apagado regularmente por la compañía eléctrica.



ADVERTENCIA: Este calefactor no está equipado con un dispositivo para controlar la temperatura ambiente. **NO** utilice este calefactor en habitaciones pequeñas cuando estén ocupadas por personas que no sean capaces de salir de la habitación por sí mismas, a menos que se proporcione una supervisión constante.

Mantenga los muebles, cortinas y otros materiales de tela alejados del aparato.

NO deje el aparato sin vigilancia durante su uso.

De vez en cuando, compruebe si el cable está dañado. No utilice nunca el aparato si el cable o cualquier parte del mismo presenta signos de deterioro.

NO pase el Cable de corriente por debajo de alfombras, moquetas, etc.

NO cubra u obstruya el calefactor de ninguna manera. Se producirá un sobrecalentamiento si se tapa accidentalmente.

NO sumerja nunca el producto en agua ni en ningún otro líquido.

NO utilice el aparato al aire libre.

Antes de limpiar el aparato, asegúrese de que está desenchufado de la corriente y de que está completamente frío.

NO limpie el aparato con productos químicos abrasivos.

NO utilice nunca accesorios no recomendados o suministrados por el fabricante. Podría causar peligros al usuario o daños al aparato.

NO introduzca o permita que entren objetos extraños en las rejillas de ventilación de entrada o salida, ya que podría provocar una descarga eléctrica, un incendio o daños en el aparato.

NO instale el fuego utilizando un cable alargador.

Desenchúfelo de la red eléctrica si no va a utilizar el aparato durante periodos prolongados.

Este producto sólo es adecuado para espacios bien aislados o para un uso ocasional.

NO utilice este calefactor si se ha caído.

NO utilice si hay signos visibles de daños en el calefactor.

Utilice este calefactor sobre una superficie horizontal y estable, o fíjelo a la pared, según el caso.

ADVERTENCIA: **NO** use este calefactor en habitaciones pequeñas cuando estén ocupadas por personas que no sean capaces de salir de la habitación por sí mismas, a menos que se proporcione una supervisión constante.

ADVERTENCIA: Para reducir el riesgo de incendio, mantenga los textiles, la cortina o cualquier otro material inflamable a una distancia mínima de 1 m de la salida de aire.

2.0 REQUISITOS DE INSTALACIÓN

El aparato se suministra con un enchufe BS precableado de tres clavijas (fusible de 13 amperios) y 1,80 metros de cable eléctrico. Por lo tanto, es necesario que haya una toma de corriente adecuada a esta distancia y que sea fácilmente accesible. Este aparato está diseñado para ser fijado a la pared, utilizando los accesorios/fijaciones de pared suministrados.

NO EMPOTRE NINGUNA PARTE DEL APARATO EN LA PARED.

Este aparato es apto para su instalación en viviendas estáticas de vacaciones/parque.

3.0 LISTA DE COMPROBACIÓN DE COMPONENTES

Descripción	Cantidad
Unidad calefactora	1
Soportes en forma de L	2
Soporte de montaje en pared	1
Tornillos de fijación a la pared	7
Enchufes de pared	7
Tornillos de la cámara de combustión	2
Set de Troncos	1
Set de cristales	1

4.0 DATOS DEL APARATO

Peso neto: 29,6 kg; Peso bruto: 36 kg	Capacidad del fusible: 13amp
Dimensiones: H600 x W1220 x D265 (mm)	Elementos calefactores: 2000W
Tensión de alimentación y potencia nominal: 220-240V AC, 50Hz 2000W	Iluminación: LED

Este fuego está equipado con LED (diodos emisores de luz) en lugar de bombillas convencionales. Los LED generan los mismos niveles de luz que las bombillas convencionales, pero utilizan una fracción de la energía consumida. Los LED no requieren mantenimiento y no debería ser necesario sustituirlos durante la vida útil del producto.

ASHFORD BLANCO / ASHFORD NEGRO					
Artículo	símbolo	Valor	unid	Artículo	unid
Potencia calorífica				Tipos de entrada de calor, sólo para calentadores locales eléctricos de acumulación	
NOMINAL Potencia calorífica	Pnom	2.0	KW	Control manual de la carga térmica con termostato integrado	NO
Potencia calorífica MÍNIMA (INDICATIVO)	Pmin	1.0	KW	Control manual de la carga térmica con realimentación de la temperatura ambiente y/o exterior	NO
Potencia calorífica continua máxima	Pmax, c	2.0	KW	Control electrónico de la carga térmica con retroalimentación de la temperatura ambiente y/o exterior	SÍ
Consumo eléctrico auxiliar				Potencia calorífica asistida por ventilador	N/A
A Potencia calorífica nominal	elmax	2.05	KW	Tipo de Potencia calorífica/control de la temperatura ambiente	
A Potencia calorífica mínima	elmin	1.05	KW	Potencia calorífica de una etapa y sin control de la temperatura ambiente	NO
En modo de espera	eISB	0.0003	KW	Dos o más etapas manuales sin control de temperatura	NO
				Con termostato mecánico de control de la temperatura ambiente	NO
				Con control electrónico de la temperatura ambiente	SÍ
				Control electrónico de la temperatura ambiente más temporizador diario	SÍ
				Control electrónico de la temperatura ambiente más temporizador semanal	SÍ
				Otras opciones de control	
				Control de la temperatura ambiente con detección de presencia	NO
				Control de la temperatura ambiente con detección de ventana abierta	SÍ
				Con opción de control a distancia	NO
				Con control de arranque adaptativo	SÍ
				Con limitación del tiempo de trabajo	NO
				Con sensor de bombilla negra	NO

5.0 REQUISITOS DEL SITIO

- Debe tenerse en cuenta que el aparato crea corrientes de aire caliente por convección. Estas corrientes desplazan el calor desde el entorno de la habitación hacia las superficies de las paredes adyacentes al calefactor y hacia arriba.
- Instalar el calefactor junto a este tipo de revestimientos murales o hacer funcionar el calefactor donde existan impurezas en el aire, (como el humo del tabaco), puede decolorar ligeramente el acabado de las paredes.
- Si el aparato va a fijarse en una construcción con revestimiento seco o entramado de madera, deberá confirmarse la integridad y capacidad de la pared para fijar el aparato. Es importante en estas circunstancias que no se dañe ninguna barrera de vapor y/o los miembros estructurales del armazón de la casa.
- Si no está seguro de la capacidad de la pared para fijar el aparato y o del tipo de fijación mural que debe utilizar, debe pedir consejo a un profesional y obtener las fijaciones correctas. Como alternativa, busque una ubicación más adecuada en la pared.

NO:

- Empotrar cualquier parte del aparato en la pared, o pasar el cable de corriente por debajo de las alfombras
- Colocar en una posición en la que cortinas o visillos puedan cubrir el aparato, u otros materiales blandos puedan cubrirlo, por ejemplo, debajo de un perchero
- Emplazar detrás de una puerta que se abre, donde podrían producirse impactos/daños mecánicos
- Lugar donde el Cable de corriente se convertiría en un peligro de tropiezo
- Sentarse, levantarse o tirar con fuerza del aparato
- Obstruya, tape o fuerce Artículos en las aberturas
- Utilice el calefactor para secar la ropa
- Emplazar/utilizar en un lugar(es) al aire libre

Es importante que se mantengan las siguientes distancias entre el aparato y los materiales combustibles.

Estas distancias dependen del lugar de fijación, tal como se define a continuación:

6.0 DISTANCIA A COMBUSTIBLES

- La distancia mínima a la parte frontal del aparato es de 900 mm.
- No hay espacios libres por encima o a los lados del aparato, aparte de estar libre de cortinas y cortinajes.

7.0 DESEMBALAJE DEL APARATO

PRECAUCIÓN: ESTE APARATO ES PESADO. SOLICITE SIEMPRE AYUDA AL DESEMBALARLO Y/O DURANTE LA INSTALACIÓN. LEA TODAS LAS INSTRUCCIONES ANTES DE CONTINUAR CON EL DESEMBALAJE O LA INSTALACIÓN DEL APARATO.

ANTES DE COMENZAR LA INSTALACIÓN DE ESTA CHIMENEA, LEA LO SIGUIENTE:

- La instalación debe ser realizada por dos adultos para evitar lesiones o daños. Si por cualquier motivo se considera demasiado pesada, solicite ayuda.
- Al levantar la suite eléctrica, mantenga siempre la espalda recta. Flexione las piernas y no la espalda. Evite torcerse por la cintura. Es mejor reposicionar los pies.
- Evite flexionar la parte superior del cuerpo. Agáchese siempre por las rodillas y no por la cintura. NO se incline hacia delante ni hacia los lados mientras maneja el calefactor.
- Mantenga siempre el calefactor lo más cerca posible del cuerpo. Esto minimizará la acción en voladizo.
- Utilice guantes para proporcionar un agarre adicional.
- Desembale el paquete y levante el producto con cuidado para sacarlo de la caja, colóquelo sobre una superficie plana con el panel frontal hacia delante.

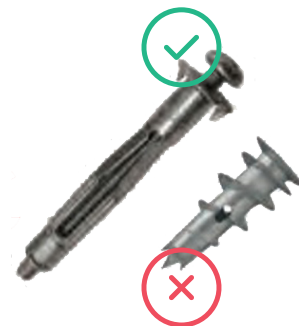
IMPORTANTE: POR FAVOR, LEA COMPLETAMENTE LAS INSTRUCCIONES Y VERIFIQUE QUE TODAS LAS PIEZAS ENUMERADAS ESTÁN PRESENTES ANTES DEL MONTAJE.



ADVERTENCIA

La pared donde se instale el aparato debe ser capaz de soportar a largo plazo la carga total del aparato.

También deben tomarse medidas para garantizar una resistencia suficiente para soportar la fuerza de terremotos, vibraciones y otras fuerzas externas. El cartón yeso por sí solo no se considera un material estructural. No se recomienda confiar únicamente en las fijaciones de los paneles de yeso para soportar el peso del aparato.



8.0 INSTALACIÓN

PRECAUCIÓN: NO CONECTE EL APARATO A LA RED ELÉCTRICA EN ESTE MOMENTO

Focal Point Fires Limited no asume ninguna responsabilidad por las lesiones y daños que puedan producirse debido a una instalación o manipulación inadecuadas.

Retire cualquier revestimiento de película protectora de las superficies acabadas/decorativas del aparato, si lo hubiera. Después de haber seleccionado la posición final del aparato teniendo en cuenta la integridad de la pared, el conjunto eléctrico puede fijarse a la pared.

Para garantizar la seguridad del cliente, asegúrese de diseñar la instalación de forma que la resistencia tanto de la pared como de las fijaciones de pared utilizadas sean suficientes. El aparato no debe instalarse hasta que haya finalizado todo el enlucido húmedo y/o el lijado de la pared seca y la pintura de la pared. NO obstruya los orificios de ventilación del aparato. La pared en la que se instale el aparato debe ser plana. Instálelo sólo sobre una superficie vertical. Evite las superficies inclinadas. La instalación sobre cualquier superficie que no sea una pared vertical puede provocar incendios, daños o lesiones.

Si el aparato se va a montar en la hoja interior de una pared convencional de ladrillos huecos, o en una pared maciza, se pueden utilizar los tacos y tornillos de fijación suministrados. Dependiendo del estado de la pared puede ser necesario utilizar fijaciones adicionales. En esta situación, cualquier fijación adicional y tacos de pared deben ser del mismo tamaño y tipo que los suministrados.

Si el aparato se va a montar en una pared revestida en seco o en una pared de construcción con entramado de madera, debe procurarse fijar una posición verticalmente, en uno de los montantes de madera, o en los miembros de madera de soporte de la pared, utilizando los tornillos de fijación suministrados. Si esto no es posible, deberá reforzarse la pared utilizando materiales de construcción adecuados.

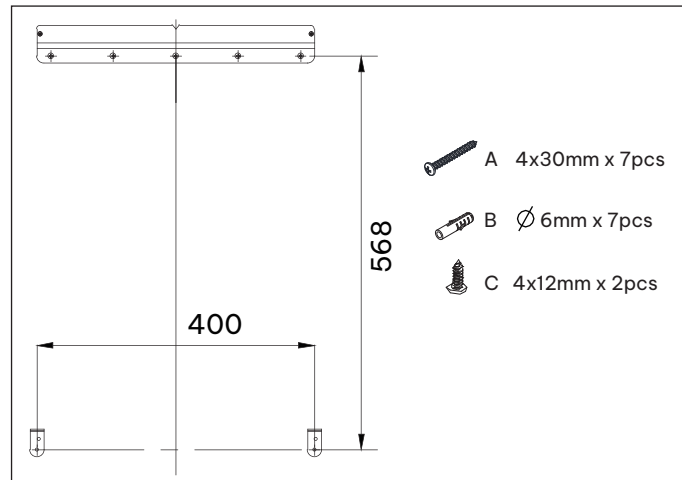
8.0 INSTALACIÓN

ANTES DE TALADRAR EN LAS PAREDES, COMPRUEBE SIEMPRE QUE NO HAYA CABLES, TUBERÍAS, ETC. OCULTOS. ASEGÚRESE DE QUE LOS TORNILLOS Y TACOS SUMINISTRADOS SON LOS ADECUADOS PARA SOPORTAR LA UNIDAD EN SU SUPERFICIE. CONSULTE A UNA PERSONA CUALIFICADA SI NO ESTÁ SEGURO.

1. Asegúrese de que los soportes de fijación a la pared estén nivelados.
2. Marque las ubicaciones de los siete orificios.

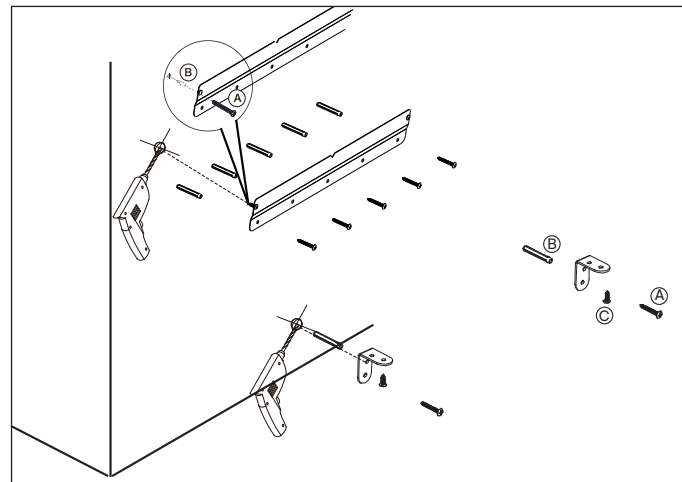
TENGA EN CUENTA: Antes de taladrar en las paredes, compruebe siempre que no haya cables, tuberías, etc. ocultos. Asegúrese de que los tornillos y tacos suministrados son los adecuados para soportar la unidad en su superficie. Consulte a una persona cualificada si no está seguro.

3. Taladre los siete orificios (6 mm de diámetro, 40 mm de profundidad) en la pared.



CONSULTE EL DIAGRAMA PARA CONOCER LA UBICACIÓN DE LOS ORIFICIOS.

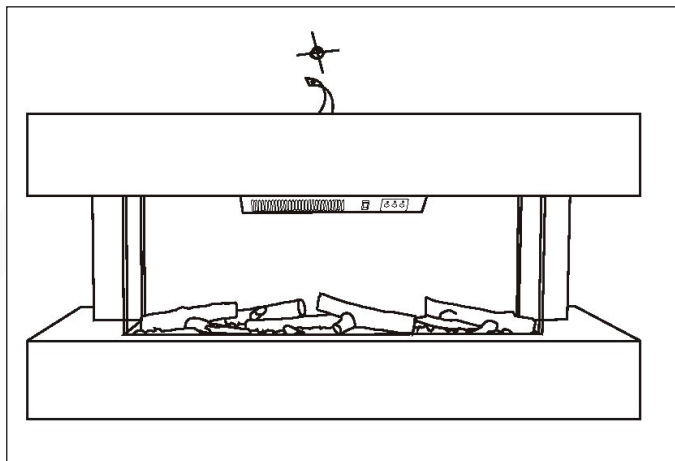
4. Introduzca los tacos de pared (B) suministrados en los orificios taladrados.
5. Coloque los soportes en su posición y atorníllelos con los tornillos murales (A) suministrados.
6. Levante con cuidado el aparato sobre el soporte superior.
7. Atornille los 2 tornillos del aparato (C) en su posición por debajo del aparato, asegurándolo en su sitio.



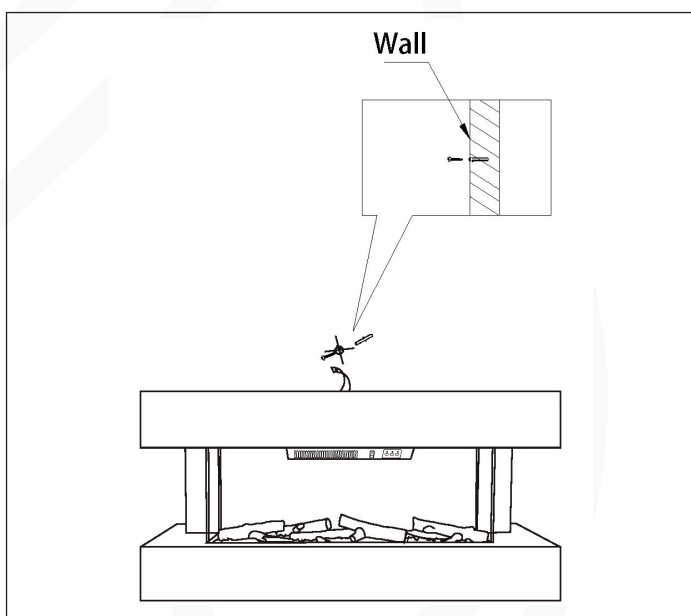
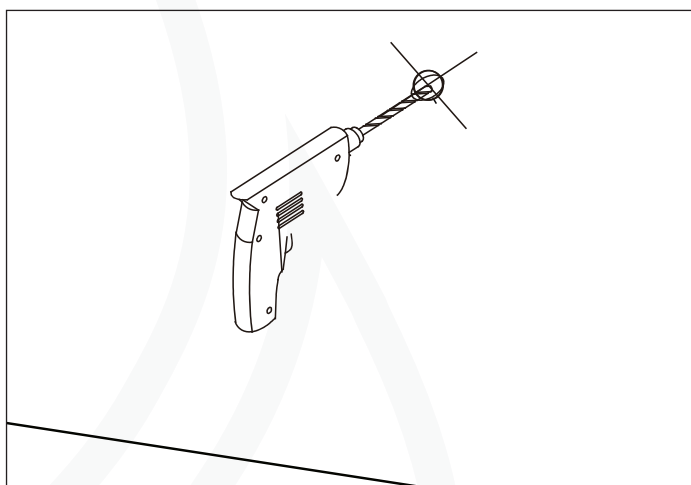
8.1 INSTALACIÓN - MONTAJE EN EL SUELO

PARA LA INSTALACIÓN EN EL SUELO TENGA EN CUENTA:

Antes de taladrar en las paredes, compruebe siempre que no haya cables ocultos, tuberías, etc. Asegúrese de que los tornillos y tacos suministrados son los adecuados para soportar la unidad en su superficie. Consulte a una persona cualificada si no está seguro

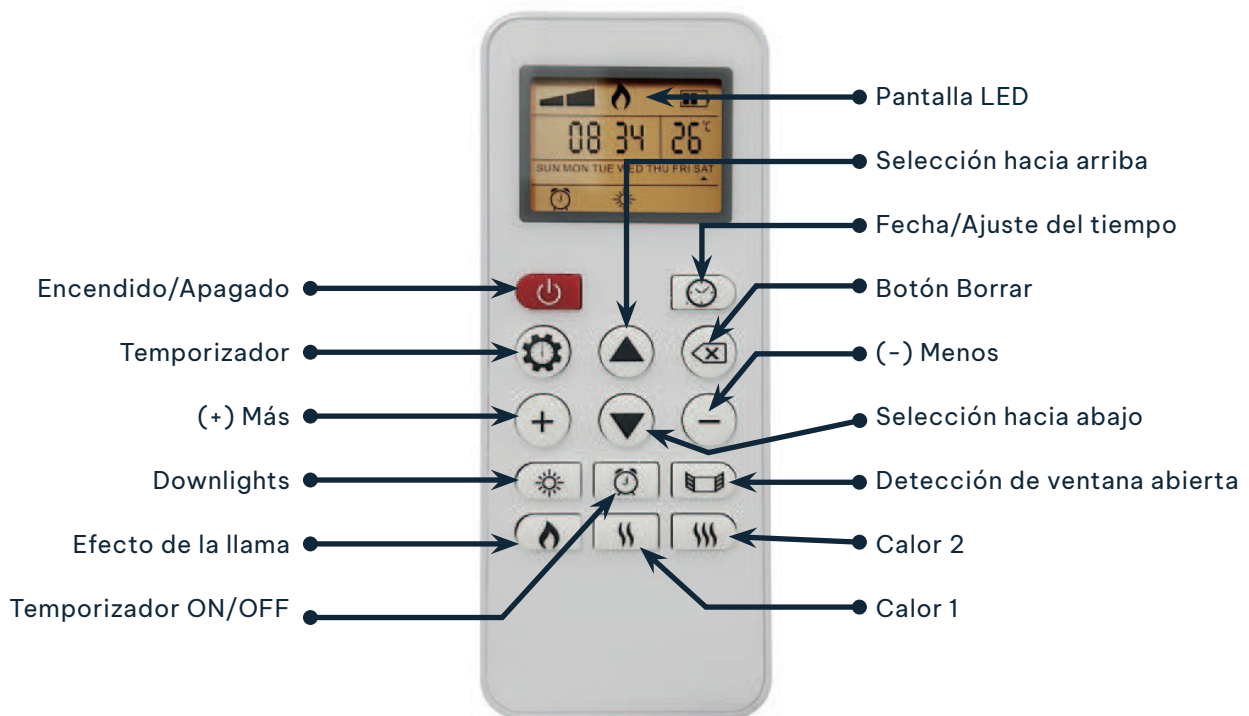
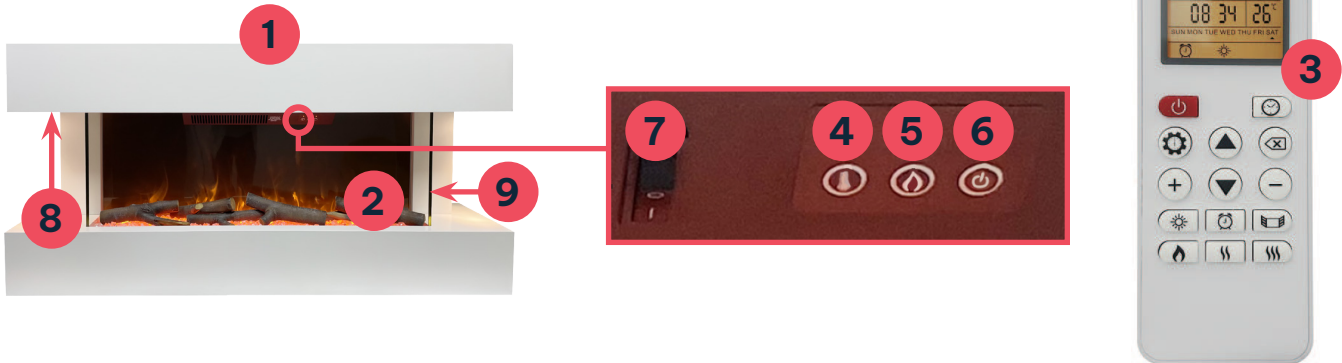


1. Coloque el aparato en la pared en el lugar deseado.
2. Trace una marca en el lugar donde desea conectar la correa a la pared. Retire el aparato de su posición y taladre un orificio 1x (6mm de diámetro, 40mm de profundidad)
3. Martille suavemente el enchufe de pared para colocarlo en su posición.
4. Vuelva a colocar el aparato en su posición con cuidado.
5. Con un destornillador, atornille a través de la correa de fijación y en el enchufe de pared que acaba de instalar en la pared. Fije el aparato en su sitio.



9.0 FUNCIONAMIENTO DEL APARATO

- | | | | |
|-------------------------|----------------------|--------------------------------|--------------|
| 1. Marco de la chimenea | 3. Mando a distancia | 6. Encendido/apagado del fuego | 8. Focos LED |
| 2. Trecos y Cristal | 4. Ajustes de calor | 7. Interruptor de encendido | 9. Vidrio |
| | 5. Efecto llama | | |







NOTA: ANTES DE REALIZAR CUALQUIER OPERACIÓN CON EL MANDO A DISTANCIA, INSERTE 2 PILAS AAA EN LA PARTE POSTERIOR DEL MANDO A DISTANCIA. EL MANDO A DISTANCIA NO RESPONDERÁ HASTA QUE SE ILUMINE LA PANTALLA DIGITAL, YA QUE SE ENCUENTRA EN MODO DE REPOSO. ANTES DE UTILIZARLO, PULSE CUALQUIER BOTÓN UNA VEZ PARA ILUMINAR LA PANTALLA DIGITAL Y ACTIVAR ASÍ EL MANDO A DISTANCIA.



NO PRESIONE EL BOTÓN DEL MANDO A DISTANCIA MÁS DE UNA VEZ EN DOS SEGUNDOS PARA QUE FUNCIONE CORRECTAMENTE. ESPERE A QUE EL RECEPTOR RESPONDA AL TRANSMISOR

9.0 FUNCIONAMIENTO DEL APARATO – CONT.


FUNCIONAMIENTO MANUAL

1. Enchufe y encienda la fuente de alimentación.
2. Gire el interruptor  situado a la derecha de la salida del calefactor a la posición “I”.
3. Presione el botón  para encender el aparato.
4. Presione el botón  una vez para activar el ajuste de calor bajo , púlselo de nuevo para activar el ajuste de calor alto, púlselo una tercera vez para desactivar el ajuste de calor.
5. Para cambiar el brillo de la llama, Presione el botón  para recorrer las opciones de brillo. Apague el efecto de llama LED pulsando el mismo botón repetidamente hasta que el efecto de llama se apague cíclicamente.

NOTA: Presione el botón  durante tres segundos para encender la función de luces descendentes.

6. Active el modo de espera pulsando el botón  otra vez.
7. Apague el fuego girando el interruptor  situado en el lado derecho del calefactor a la posición “O”.

FUNCIONAMIENTO DEL MANDO A DISTANCIA

8. Encienda el aparato mediante el interruptor .
9. Presione el botón de encendido del mando a distancia; la pantalla LCD se iluminará.
10. Pulse el botón “FLAME” del mando a distancia para seleccionar la luminosidad de llama deseada; hay tres niveles de luminosidad disponibles.
11. Seleccione la potencia calorífica deseada pulsando el botón de ajuste de potencia calorífica correspondiente:

Para activar el ajuste de calor bajo, pulse “HEAT I” ; púlselo de nuevo para apagarlo.

Para activar el ajuste de calor alto, pulse “HEAT II” ; púlselo de nuevo para apagarlo.

12. Presione el botón “+” del mando a distancia para aumentar la temperatura programada.

Presione el botón “-” para disminuir la temperatura ajustada. La temperatura puede ajustarse entre 15 y 30°C.

Si la temperatura ambiente es superior a la temperatura ajustada en el aparato, la calefacción se apagará.

Si no se produce ninguna operación durante unos segundos, el mando a distancia mostrará la temperatura ambiente.

AJUSTE DEL DÍA Y LA HORA ACTUALES

NOTA: EL DÍA Y LA HORA SÓLO PUEDEN AJUSTARSE CON EL MANDO A DISTANCIA.

1. Presione el botón “ HORA FECHA” del mando a distancia , el día de la semana parpadeará, utilice los botones arriba y abajo para ajustar el día de la semana. Una vez ajustado el día actual , Presione el botón “HORA FECHA” para confirmar el día actual.
2. Una vez seleccionado el día, parpadeará el ajuste de la hora. Utilice “+” o “-” para ajustar la hora hasta seleccionar la hora actual. Presione el botón “HORA FECHA” para confirmar la hora actual.
3. Una vez ajustada la hora, parpadeará el ajuste de los minutos. Utilice “+” o “-” para ajustar la hora hasta que el minuto actual esté correctamente ajustado. Presione el botón “HORA FECHA” para confirmar el minuto actual.

9.0 FUNCIONAMIENTO DEL APARATO - CONT.

AJUSTE DEL TEMPORIZADOR DE CALEFACCIÓN

Presione el botón "TIMER SET" del mando a distancia, el número del ciclo de tiempo parpadeará. Utilice los botones "+" y "." para recorrer los diferentes ciclos del temporizador del 1 al 10 y Presione el botón "TIMER SET" para confirmar. Un pequeño triángulo negro parpadeará debajo de un día de la semana, indicando que es necesario determinar el día de la semana.

SELECCIÓN DEL DÍA

1. Presione el botón "+" o "-" del mando a distancia para elegir el día entre "DOM" y "SÁB", el día por defecto es "DOM". Pulse el botón "+" para confirmar el día seleccionado. Presione el botón "TIMER SET" para confirmar.
2. Repita el PASO 1 para añadir otros días al ciclo de temporizador elegido, o Presione el botón "." para borrar el día ajustado. Presione el botón "TIMER SET" para confirmar.

PONGA EL TEMPORIZADOR EN HORA

El símbolo "ON" se iluminará en la pantalla LCD para indicar que es necesario ajustar el temporizador ON.

1. Pulse el botón "+" o "." para ajustar la hora de encendido del temporizador y pulse el botón "AJUSTAR TEMPORIZADOR" para confirmar.
2. Presione el botón "+" o "." para ajustar el temporizador en minutos y presione el botón "AJUSTAR TEMPORIZADOR" para confirmar. El símbolo "ON" se apagará y el símbolo "OFF" se iluminará.

AJUSTE EL TIEMPO DE APAGADO DEL TEMPORIZADOR


El símbolo "OFF" se iluminará en la Pantalla digital para indicar que es necesario poner en OFF el temporizador.

1. Presione el botón "+" o "." para ajustar la hora de apagado del temporizador y presione el botón "TIMER SET" para confirmar.
2. Presione el botón "+" o "-" para ajustar los minutos del temporizador en OFF y presione el botón "TIMER SET" para confirmar. NOTA: El icono de TEMPORIZADOR ENCENDIDO que aparece en la pantalla del mando indica que el temporizador semanal está activado, el fuego funcionará según la hora ajustada. Si desea utilizar el fuego manualmente, pulse el botón TIMER ON/OFF para desactivar el temporizador semanal.

El calentador de fuego funcionará a la temperatura ajustada cuando se encienda la hora semanal, si pulsa cualquiera de los siguientes botones "DOWN LIGHT", "WINDOW", "+", "-", "FLAME", "HEAT I" y "HEAT II".

DOWNLIGHTS

Presione el botón "Downlight" para encender los downlights LED, presione de nuevo el botón "Downlight" para apagar los downlights LED.

NOTA: PRESIONE EL BOTÓN  3 SEGUNDOS PARA ENCENDER LA FUNCIÓN DE LUCES DESCENDENTES.

DETECCIÓN DE PUERTA/VENTANA ABIERTA

Cuando esta función está activada, si la temperatura ambiente desciende debido a la apertura de puertas o ventanas, la luz indicadora del botón "HEAT" del aparato parpadeará para recordar al usuario que cierre la ventana/puerta. Si no hay respuesta, el sistema dejará de calentar automáticamente. El calefactor puede volver a encenderse pulsando "HEAT I" o "HEAT II".

NOTA: Presione el botón ventana una vez para activar el monitor de ventana, Presiónelo de nuevo para apagar el monitor de ventana.

Cuando la función ventana esté activada, la función de ajuste de la temperatura quedará desactivada. Cuando el temporizador esté activado, la función de ventana se desactivará.

10.0 SISTEMA DE DESCONEXIÓN DE SEGURIDAD

La cámara de combustión está equipada con un dispositivo de desconexión térmica de seguridad para evitar el sobrecalentamiento.

En caso de sobrecalentamiento debido a la obstrucción de los conductos de ventilación, el sistema de desconexión térmica se activará automáticamente y se desconectarán los ajustes de calor. Si esto ocurre:

1. Apague la suite de fuego utilizando el interruptor ON/OFF, asegurándose de que está en la posición "O".
2. Compruebe que el fire suite está desenchufado de la red eléctrica y deje que se enfríe durante aproximadamente 15 minutos.
3. Elimine cualquier obstrucción presente en el conducto de ventilación, teniendo cuidado de no dañar el fire suite.
4. Enchufe y encienda la estufa en la toma de corriente.

PRECAUCIÓN: CON EL FIN DE EVITAR UN PELIGRO, DEBIDO A UN REARME INVOLUNTARIO DEL CORTACIRCUITO TÉRMICO, EL CONJUNTO IGNÍFUGO NO DEBE ALIMENTARSE A TRAVÉS DE UN DISPOSITIVO DE CONMUTACIÓN EXTERNO, COMO UN TEMPORIZADOR, NI CONECTARSE A UN CIRCUITO QUE SEA ENCENDIDO Y APAGADO REGULARMENTE POR EL PRODUCTO.

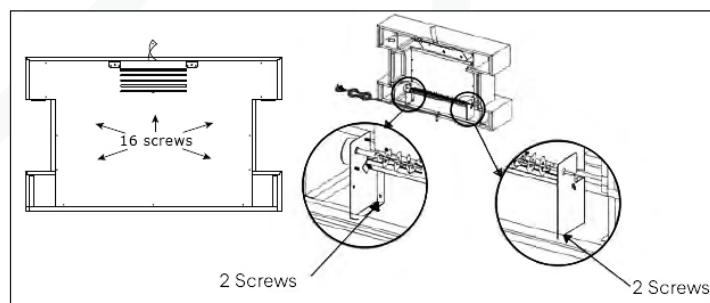
11.0 LIMPIEZA Y MANTENIMIENTO

¡DESCONECTE SIEMPRE EL APARATO DE LA TOMA DE LA RED ANTES DE REALIZAR CUALQUIER TIPO DE LIMPIEZA O MANTENIMIENTO!

Para la limpieza general utilice un plumero suave y limpio - nunca utilice productos abrasivos o limpiadores fuertes. Los paneles de cristal deben limpiarse cuidadosamente con un paño suave.

En caso de duda, consulte a un electricista cualificado. Consulte la Sección 3.0 Datos del aparato para conocer las especificaciones de los fusibles. Excluyendo los fusibles, utilice sólo Piezas de recambio originales del fabricante disponibles en su proveedor.

12.0 SUSTITUCIÓN DE LA TIRA LED



1. Retire el enchufe de la toma de corriente
2. Retire el panel trasero de la suite quitando los 16 tornillos .
3. Retire con cuidado el panel trasero de MDF y colóquelo a un lado.
4. Retire los 2 tornillos que sujetan el soporte izquierdo del motor
5. Retire los 2 tornillos que sujetan el soporte derecho del eje
6. Retire la tira de LED y desenchufe el conector pequeño.
7. Sustitúyalo por la nueva tira de LED y vuelva a montar el fuego

13.0 GUÍA DE SOLUCIÓN DE PROBLEMAS

El fuego no se enciende	Asegúrese de que el interruptor de red está encendido Cambie el fusible del enchufe.
Los guijarros brillan pero el efecto llama no funciona	Compruebe si el motor giratorio funciona. Si no es así póngase en contacto con Focal Point Fires.
La calefacción no funciona, pero los interruptores / botones de encendido y calefacción están en la posición "ON".	Ponga todos los interruptores / botones en la posición "OFF" y desenchufe la unidad de la toma de corriente durante 5 minutos. Transcurridos 5 minutos, vuelva a enchufar la unidad a la toma de corriente y funcione con normalidad.
El fuego suena ruidoso	Hay un nivel de ruido cuando el efecto llama está en uso, causado por un motor que ayuda a generar el efecto. Este ruido se oirá cuando no haya ningún otro ruido de fondo. Existe un mayor nivel de ruido asociado al motor del calefactor; esto se debe al flujo de aire necesario cuando se ha seleccionado el calor.

NOTA: SI EL FALLO DEL SENSOR DE CORTOCIRCUITO Y CIRCUITO ABIERTO, LA LUZ INDICADORA ENCENDIDA (A) Y (B) EL BOTÓN DEL APARATO PARPADEARÁ AL MISMO TIEMPO. SI SE ELIMINA LA AVERÍA, LA LUZ INDICADORA DE (A) Y (B) EL BOTÓN DEL APARATO DEJA DE PARPADEAR.

14.0 SERVICIO

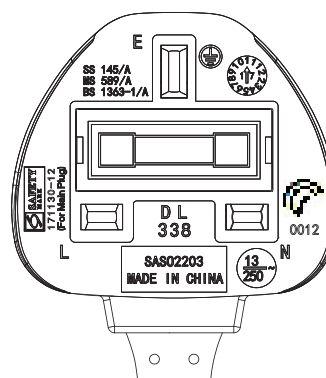
NO HAY PIEZAS INTERNAS REPARABLES POR EL USUARIO.

Compruebe regularmente la seguridad de las fijaciones a la pared, según proceda. Compruebe también la seguridad del cable de alimentación y de las conexiones. Si el cable de alimentación se daña, debe ser sustituido por un agente de servicio o una persona competente, como un electricista cualificado.

Este aparato se suministra con un enchufe de 3 clavijas BS 1363 provisto de un fusible de 13 Amp. Si fuera necesario sustituir el fusible, deberá hacerlo por uno de 13 amperios y homologado según la norma BS 1362. En el caso de que el enchufe de red sea retirado/ sustituido por cualquier motivo, tenga en cuenta:

IMPORTANTE: LOS HILOS DEL CABLE DE ALIMENTACIÓN ESTÁN COLOREADOS DE ACUERDO CON EL SIGUIENTE CÓDIGO:

Azul = Neutral
Marrón = Corriente
Verde / Amarillo = Tierra



Dado que los colores de los hilos del cable de alimentación de este aparato pueden no coincidir con las marcas de color que identifican los terminales de su enchufe, proceda como se indica a continuación.

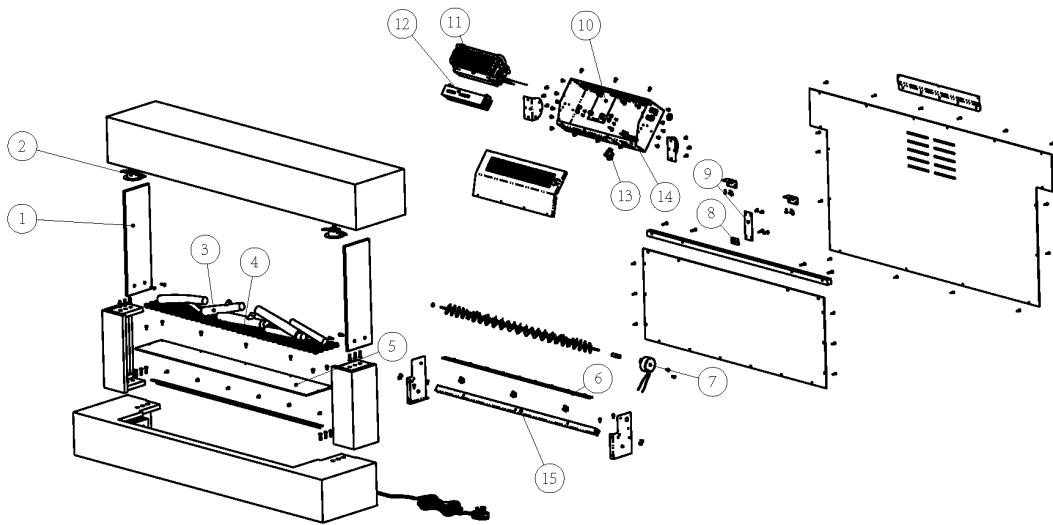
El cable azul debe conectarse al terminal marcado con una N o de color negro. El cable marrón debe conectarse al terminal marcado con una L o de color rojo. El cable verde/amarillo debe conectarse al terminal de tierra marcado con una E o con el símbolo de tierra.

ADVERTENCIA: NO CONECTE NUNCA CABLES DE CORRIENTE O NEUTROS AL TERMINAL DE TIERRA DEL ENCHUFE.

NOTA: SI SE INSTALA UN ENCHUFE MOLDEADO Y DEBE RETIRARSE, TENGA MUCHO CUIDADO AL DESECHAR EL ENCHUFE Y EL CABLE CORTADO, DEBE DESTRUIRSE PARA EVITAR QUE SE ENGANCHE EN UN ENCHUFE..

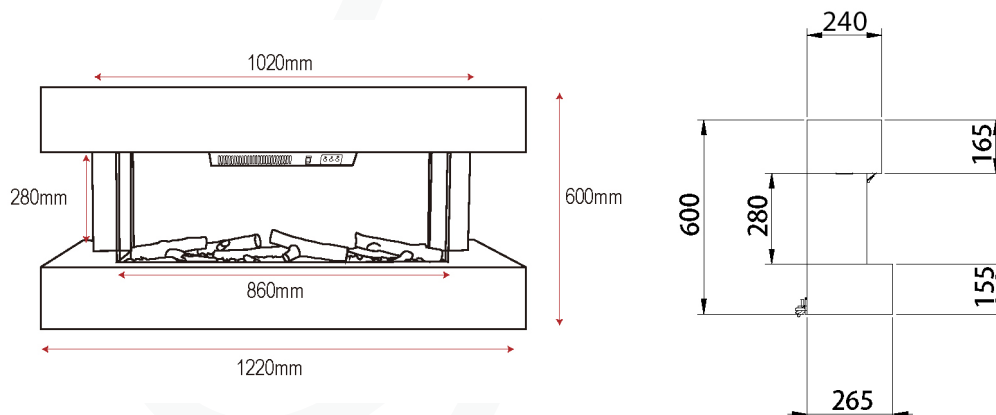
Consulte la Sección 3.0, Datos del aparato para conocer las especificaciones de los fusibles. Excluyendo los fusibles, utilice únicamente Piezas de recambio originales del fabricante disponibles en su proveedor.

15.0 PIEZAS DE RECAMBIO



No.	Número de pieza	Descripción	Cantidad
1	F960475	Vidrio lateral	2
2	F960476	Focos LED	2
3	F960477	Troncos	set
4	F960478	Cristales	set
5	F960479	Lecho de combustible	1
6	F960480	Efecto llama Tira LED	1
7	F960481	Motor sincrónico	1
8	F960482	Receptor remoto	1
9	F960483	Mando a distancia	1
10	F960484	Placa de circuito impreso	1
11	F960486	Ventilador	1
12	F960487	Elemento calefactor	1
13	F960488	Interruptor aislador	1
14	F960489	Botón PCB	1
15	F960485	Tira LED del lecho de combustible	1

16.0 DIMENSIONES DEL APARATO



17.0 GARANTÍA - TÉRMINOS Y CONDICIONES

NO ES NECESARIO REGISTRARSE.

Los aparatos adquiridos antes del 1 de febrero de 2009, y los marcados específicamente como “1 año de garantía” en este sitio web, tienen una garantía de un año a partir de la fecha de compra, siempre que se respeten las tres condiciones siguientes:

- Para cualquier reclamación que deba efectuarse en el plazo de 1 año a partir de la fecha de compra, se le pedirá que nos proporcione y suministre su prueba de compra original.
- Su chimenea de gas debe haber sido puesta en servicio por un instalador registrado por Gas Safe, prueba de la cual debe aportar junto con el número de registro.
- Todos los aparatos deben haber sido instalados y utilizados de acuerdo con las instrucciones del fabricante.

TÉRMINOS Y CONDICIONES DE LA GARANTÍA DE 3 AÑOS.

Le informamos de que la garantía de 3 años sólo cubre los productos adquiridos a partir del 1 de febrero de 2009.

La garantía de 3 años sólo es aplicable a las compras realizadas a través de un almacenista/minorista autorizado. En nuestra página web encontrará una lista de distribuidores autorizados. Cualquier compra realizada a través de un distribuidor no autorizado tendrá una garantía legal de 1 año.

Para todos los fuegos de gas adquiridos, la garantía de 3 años comienza a partir de la fecha de compra, siempre que se cumplan los cuatro términos y condiciones siguientes:

- Para cualquier reclamación que deba efectuarse dentro de los 3 años siguientes a la fecha de compra, deberá aportar y suministrarnos su prueba de compra original.
- Su chimenea de gas debe haber sido puesta en servicio por un instalador registrado por Gas Safe, prueba de la cual debe aportar junto con el número de registro.
- Su aparato debe haber sido puesto en servicio anualmente por un instalador registrado por Gas Safe, prueba de la cual debe aportar junto con el número de registro.
- La(s) compra(s) debe(n) realizarse a través de un distribuidor/minorista autorizado.

Por favor, tenga en cuenta que todos los Artículos consumibles como cualquier cerámica incluyendo; carbones, guijarros, la matriz, tiras frontales, mejillas laterales, paneles traseros y paneles traseros cónicos no están cubiertos por la garantía de 3 años.

- Durante el periodo de garantía, cualquier producto o componente que resulte ser defectuoso o defectuoso en su fabricación, será reparado o sustituido libre de gastos de material y mano de obra, siempre que hayamos autorizado o realizado la reparación o sustitución.
- No aceptaremos ni reembolsaremos los costes de ningún tercero que realice cualquier trabajo en el producto o ajuste las piezas, a menos que hayamos aprobado dicho trabajo con antelación a su realización.
- El periodo de garantía no se ampliará aunque reparemos o sustituyamos cualquier producto o pieza.
- Para todos los fuegos eléctricos adquiridos, la garantía de 3 años empieza a contar a partir de la fecha de compra, siempre que usted pueda presentar el justificante de compra. Esto no cubre los artículos consumibles tales como guijarros, carbones o bombillas. La(s) compra(s) debe(n) realizarse a través de un distribuidor autorizado.

POR FAVOR, CONSULTE LA PÁGINA SIGUIENTE PARA VER LOS TÉRMINOS Y CONDICIONES

17.0 GARANTÍA - TÉRMINOS Y CONDICIONES - CONTINUACIÓN

PRESENTAR UNA RECLAMACIÓN

Presentar una reclamación es fácil. Si desea presentar una reclamación en virtud de nuestra garantía y se han cumplido todos los términos y condiciones de su producto, envíe la siguiente información a la atención del Departamento de Servicio 3G a la dirección indicada más abajo. Alternativamente, puede enviar un correo electrónico o un fax.

Focal Point Fires Limited, 3G Service Department, Avon Trading Park, Christchurch, Dorset, BH23 2BT.

Email: 3g@focalpointfires.co.uk, Fax. 01202 588639. Detalles necesarios:

- Nombre, dirección completa, incluido el código postal, y número de teléfono de contacto
- Una copia de su justificante de compra, por ejemplo, el recibo o el extracto bancario.
- Número de registro de Gas Safe del instalador original (sólo fuegos de gas).
- Recibo de mantenimiento anual cada 12 meses (sólo chimeneas de gas).

Tenga en cuenta que esto no afecta a sus derechos legales.

Focal Point Fires Limited, Unit 10 Avon Trading Park, Christchurch, Dorset BH23 2BT, Reino Unido
RBK House, Irishtown, Athlone, Co. Westmeath, N37 XP52, Irlanda
t: 01202 499330
f: 01202 499326
w: focalpointfires.co.uk
e: sales@focalpointfires.co.uk

Este producto cumple los requisitos de conformidad de los Reglamentos o Directivas Europeas aplicables.

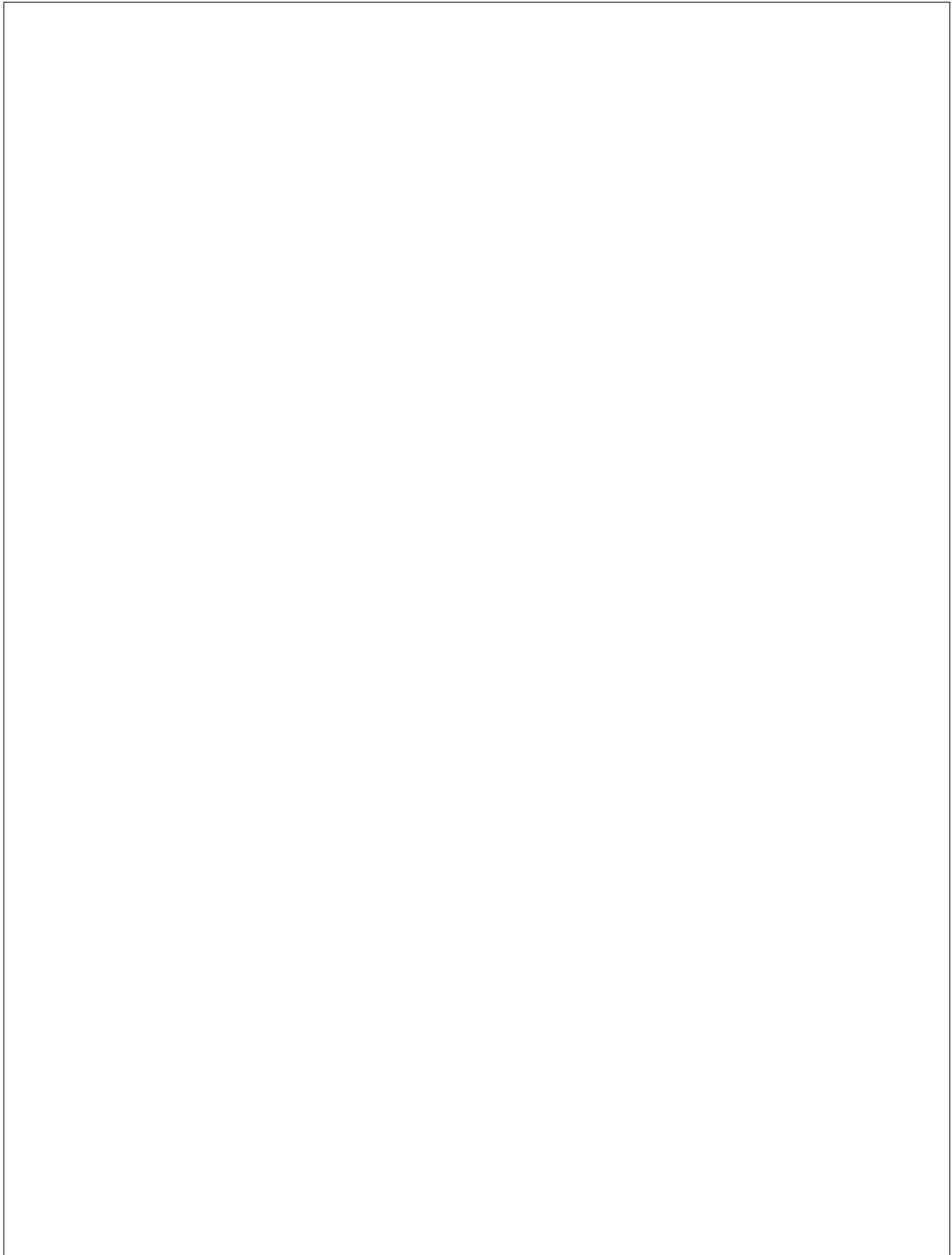
ESTE PRODUCTO CUMPLE LOS REQUISITOS DE CONFORMIDAD DE LA NORMATIVA BRITÁNICA APLICABLE. LOS RESIDUOS DE PRODUCTOS ELÉCTRICOS NO DEBEN DESECHARSE CON LA BASURA DOMÉSTICA.

POR FAVOR, RECICLE DONDE EXISTAN INSTALACIONES. CONSULTE A LAS AUTORIDADES LOCALES O A SU DISTRIBUIDOR PARA OBTENER CONSEJOS SOBRE EL RECICLAJE.

DADO QUE NUESTRA POLÍTICA ES DE MEJORA Y DESARROLLO CONTINUOS, ESPERAMOS QUE COMPRENDA QUE NOS RESERVAMOS EL DERECHO A MODIFICAR DETALLES Y/O ESPECIFICACIONES SIN PREVIO AVISO.



NOTAS DEL INSTALADOR



FOCALPOINT



Focal Point Fires Limited, Unit 10 Avon Trading Park, Christchurch, Dorset BH23 2BT, United Kingdom
RBK House, Irishtown, Athlone, Co. Westmeath, N37 XP52, Ireland

Revision A-06/24
F861660