



motor BRUSHLESS

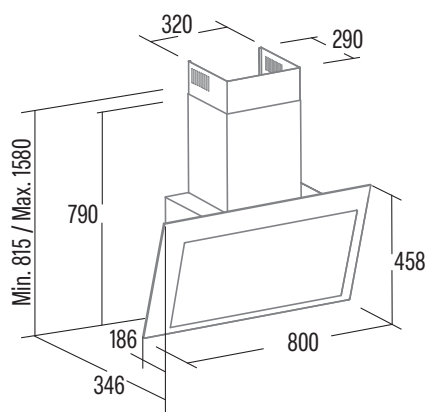
THALASSA PRO 800XGBK Cod. 02138407 EAN 8422248356299



- Panel de **Control Táctil con display digital** con temporizador de desconexión automática e indicador de limpieza de filtros
- 6 niveles de extracción, 5 + 1 **TURBO**
- Capacidad de extracción máxima - mínima (Reg.(UE) nº65/2014): **842m³/h** - 283m³/h
- Nivel sonoro (Reg.(UE) nº65/2014): 46dB(A)**, máximo: 64dB(A)
- Motor Brushless. Extra silencioso. Consumo máximo de energía **140W**
- Iluminación de alta eficiencia mediante TIRA LED bicolor cálido/natural regulable en intensidad**
- Conectividad AUTO con control automático desde la placa de cocción CATA**
- Función purificación de aire.
- Apertura neumática del cristal
- Posibilidad de instalación sin cubretubo y filtro cerámico opcional
- Panel frontal con apertura para uso intensivo
- Filtro antivaho y Zona de recolección de condensación de filtros**
- Sistema de fácil instalación con nivelación horizontal
- Filtros lavables en lavavajillas
- Acabado en cristal negro
- Presión max.: 357 Pa - Presión TURBO: 365 Pa
- Descarga 150/120 mm
- Clase de eficiencia energética: A+++**

Accesorios (no incluidos)

Filtro de Carbón Activo.....	Cod. 02859318 / EAN 8422248098472
Válvula antirretorno.....	Cod. 02832004 / EAN 8422248490499
Conj. Tubos BK.....	Cod. 02861401 / EAN 8422248060226
Conj. Tubos WH.....	Cod. 02861001 / EAN 8422248060233
Extensión tubo superior INOX.....	Cod. 02861300 / EAN 8422248016742



Código	02138407
EAN	8422248356299
Modelo	THALASSA PRO 800GBK
Tipo	Vertical
Ficha de producto según directivas EU65/2014 - EN61591, EN60704-2-13, EN50564	
AEC (Consumo de Energía Anual) (kWh/año)	16,8
EEL class (Clase de Eficiencia Energética)	A+++
FDE (Eficiencia Fluidodinámica)	40,3
FDE class (Clase de Eficiencia Fluidodinámica)	A
LE (Eficiencia de Iluminación) (lux/W)	23,7
LE class (Clase de Eficiencia de Iluminación)	B
GFE (Eficiencia de Filtrado de Grasa)	75,5
GFE Class (Clase de Eficiencia de Filtrado de Grasa)	C
Flujo de aire en velocidad mínima (m³/h)	283
Flujo de aire en velocidad máxima (m³/h)	640,5
Flujo de aire en velocidad intensiva (TURBO) (m³/h)	842
Potencia sonora en velocidad mínima (dB)	46
Potencia sonora en velocidad máxima (dB)	64
Potencia sonora en velocidad intensiva (TURBO) (dB)	69
Po (Consumo de Electricidad en modo Desactivado) (W)	0,35
Ps (Consumo de Electricidad en modo de Espera) (W)	-
Directiva Integración según EU 66/2014	
f (Factor de Incremento en el Tiempo)	0,5
EEL (Eficiencia Energética)	27,5
QBEP (Flujo de aire en Punto de Máxima Eficiencia) (m³/h)	369,6
PBEP (Diferencia de Presión Estática en Punto de Máxima Eficiencia) (Pa)	314
WBEP (Potencia Eléctrica de entrada en Punto de Máxima Eficiencia) (W)	80
WL (Consumo Nominal de electricidad del sistema de Iluminación de la superficie de cocción) (W)	3
EMIDDLE (Iluminancia media del sistema de iluminación de la superficie de cocción) (lux)	71
Dimensiones exteriores	
Ancho (mm)	800
Fondo (mm)	375
Altura máxima total (mm)	1130
Altura mínima total (mm)	815
Diametro de salida (mm)	150/120
Características	
Motor	BT4DC
Niveles de extracción	5+1
Consumo máximo motor (W)	135
Presión Máxima (Pa)	357
Presión Turbo (Pa)	365
Tipo de control	TCD6i
Desconexión automática	√
Indicador electrónico saturación filtro	√
Tipo de filtro	Metálico
Número de filtros antigrasa	1+1
Interior blindado	-
Iluminación	
Clase de lámparas	SS Led
Iluminación regulable en intensidad	√
Nº de lámparas	1
Instalación	
Distancia mínima a una placa de cocción eléctrica (mm)	450
Distancia mínima a una placa de cocción de gas (mm)	650
Instalación con salida de aire al exterior / recirculación	AMBAS
Sistema de fácil instalación	√
Conexión eléctrica	
Potencia total de acometida (W)	138
Tensión nominal (V)	220-240
Frecuencia de la red (Hz)	50-60
Aislamiento eléctrico	CLASE I
Clavija	-
Accesorios	
Extensión tubo superior	02861300
Tubos decorativos blancos	02861001
Tubos decorativos negros	02861401
Embelecedor Islas	-
Válvula antirretorno	02832004
Filtro metálico MAX PRO	-
Filtro metálico	02800930 / 02800925
Filtro DUAL (metálico + carbón activo)	02800922 / 02800927
Filtros carbón activo	02859318
Tubo flexible silenciador	02893002
Tapa motor salida superior	02800014
Kit FCA sin tubo decorativo	02800013