

Placa de inducción, 60 cm, Negro, Placa sin marco de acero inoxidable
3EB967LH



Zona extra gigante



Programación tiempo



3EB967LH

- Control remoto vía App Home Connect
- Control placa-campana: selección de las funciones de la campana a través de la placa de inducción.
- Control Deslizante con 17 niveles de cocción en cada zona
- 3 zonas de inducción con función Sprint® (boost):
 - - 1 zona extra gigante de 32 cm.
 - - 1 zona de 15 cm.
 - - 1 zona de 21 cm.
- Control de temperatura del aceite con 11 niveles en 2 zonas
- Programación de tiempo de cocción para cada zona
- Favorito: Memoriza el ajuste que más utilices a través de la app Home Connect.
- Función Pausa
- Función Comprobar recipiente.
- Función Memoria.
- Función Inicio automático.
- Función Potencia máxima regulable: posibilidad de limitar la potencia total de la placa.
- Función Silencio: posibilidad de desconectar los avisos sonoros.
- Función de Seguridad para niños con opción de bloqueo permanente o temporal.
- Indicador de calor residual
- Autodesconexión antiolvido de la placa.
- Incluye una guía rápida para el Control de temperatura del aceite.
- Libro de recetas descargable en la web de Balay.
- Potencia total máxima de la placa: 7.4 kw
- Sistema de fácil instalación.

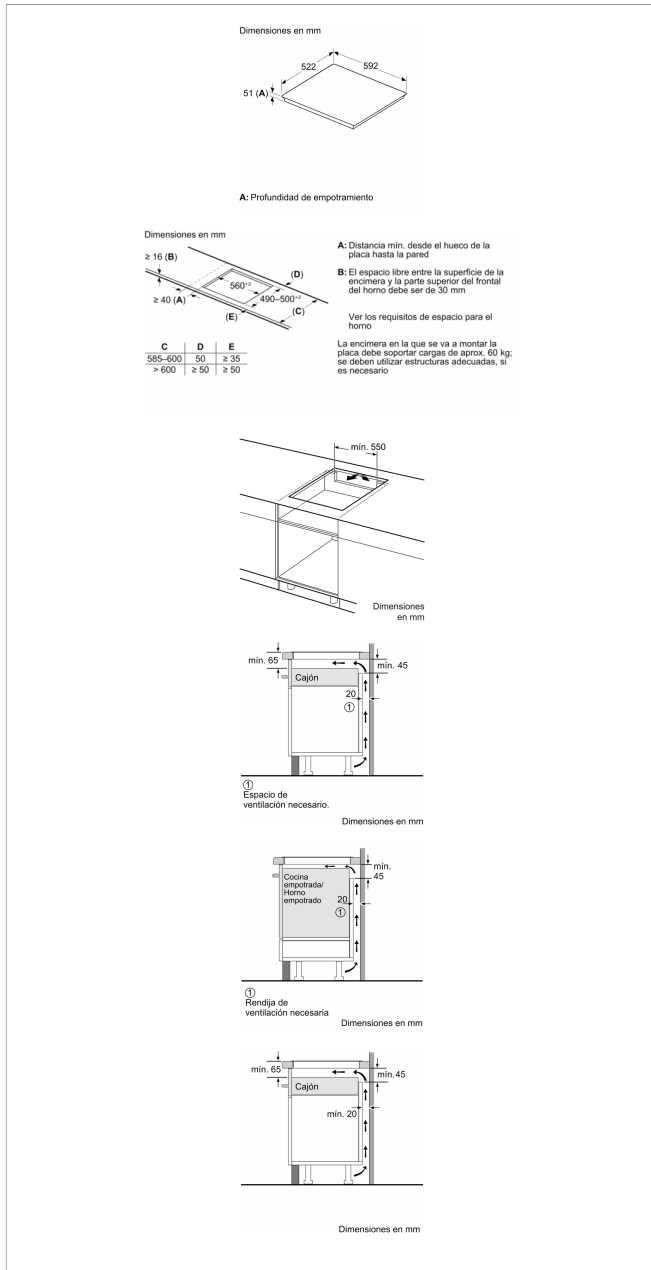
Accesorios opcionales

3AB3030L Accesorio de unión

Accesorios incluidos

4242006308469

Placa de inducción, 60 cm, Negro, Placa sin marco de acero inoxidable
3EB967LH



Características

Familia de Producto: Placa independiente vitrocerámica
 Tipo de construcción: Integrable
 Entrada de energía: Eléctrico
 Número de posiciones que se pueden usar al mismo tiempo: 3
 Dimensiones de instalación necesarias (H x W x D): 51 x 560-560 x 490-500 mm
 Anchura del producto: 592 mm
 Dimensiones de instalación necesarias (H x W x D): 51x592x522 mm
 Medidas del producto embalado: 126 x 753 x 608 mm
 Peso neto: 11,8 kg
 Peso bruto: 14,0 kg
 Indicador de calor residual: Separado
 Ubicación del panel de mandos: Frontal de placa de cocina
 Material de la superficie básica: Vitrocerámica
 Color superficie superior: Negro
 Longitud del cable de alimentación eléctrica: 110,0 cm
 Sealed Burners: No
 Zona de cocción con booster: Todas las zonas de cocción excepto la zona con calor residual
 Potencia del segundo elemento calentador: 2.2 ; 2.6 ; 3.3 kW
 Potencia del quinto elemento calentador: 1.6 kW
 Power of 5th heating element (kW in boost): [2.2] kW
 Potencia de conexión: 7400 W
 Tensión: 220-240 V
 Frecuencia: 50; 60 Hz
 Entrada de energía: Eléctrico
 Tipo de enchufe: Sin enchufe
 Appliance Dimensions (h x w x d) (in): x x
 Dimensions of the packed product: 4.96 x 23.93 x 29.64
 Net weight: 26,000 lbs
 Gross weight: 31,000 lbs

Características de consumo y conexión

2024-08-20