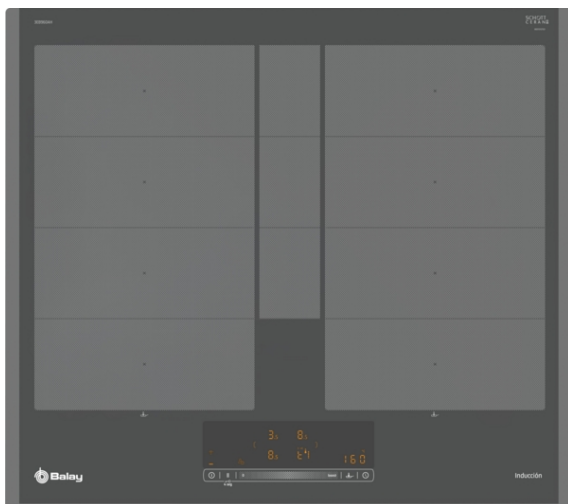


Placa de inducción, 60 cm, Gris antracita, Placa sin marco de acero inoxidable
3EB960AH



3EB960AH

- Control remoto vía App Home Connect
- Control placa-campana: selección de las funciones de la campana a través de la placa de inducción.
- Control Deslizante con 17 niveles de cocción en cada zona
- 2 zonas de inducción con función Sprint® (boost):
- 2 zonas flexInducción Plus de 23 x 38 cm.
- - 1 inductor central adicional.
- Control de temperatura del aceite con 11 niveles en todas las zonas
- Programación de tiempo de cocción para cada zona
- Favorito: Memoriza el ajuste que más utilices a través de la app Home Connect.
- Función Pausa
- Función Reconocimiento de desplazamiento del recipiente.
- Función Comprobar recipiente.
- Función Memoria.
- Función Inicio automático.
- Función alarma.
- Función Potencia máxima regulable: posibilidad de limitar la potencia total de la placa.
- Función Silencio: posibilidad de desconectar los avisos sonoros.
- Función de Seguridad para niños con opción de bloqueo permanente o temporal.
- Indicador de calor residual
- Autodesconexión antiolvido de la placa.
- Incluye una guía rápida para el Control de temperatura del aceite.
- Libro de recetas descargable en la web de Balay.
- Potencia total máxima de la placa: 7.4 kw
- Sistema de fácil instalación.

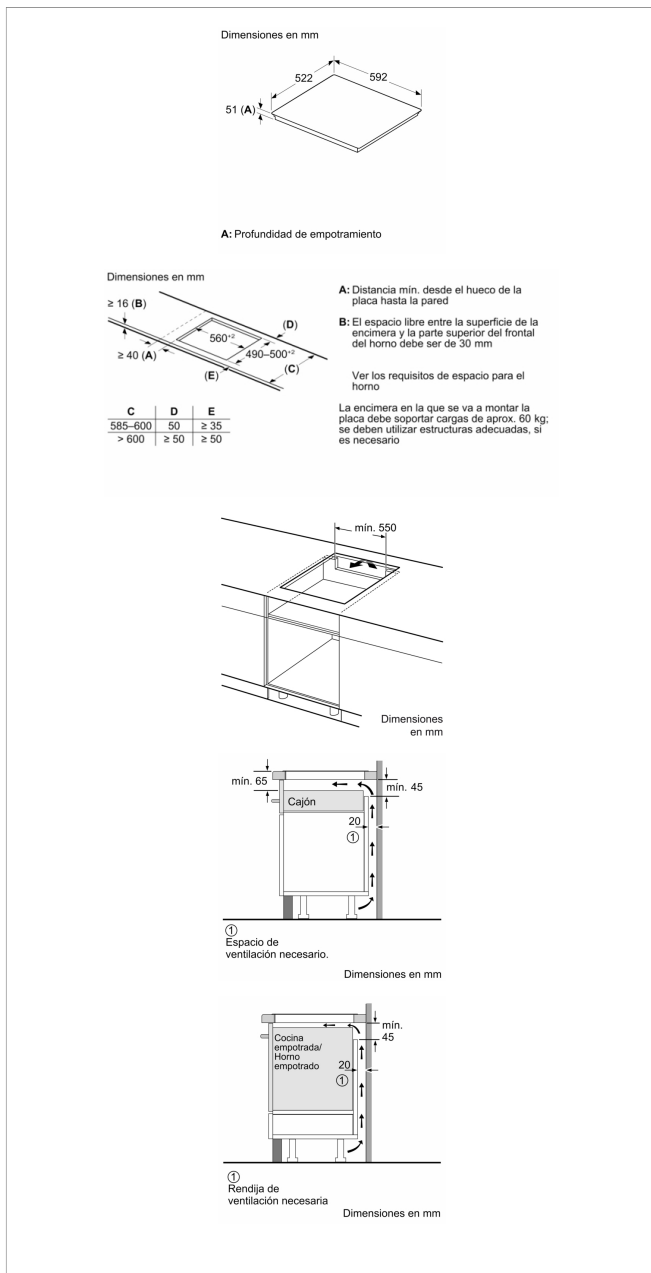
Accesorios opcionales

- 3AB3030L Accesorio de unión
- 3AB39522 Parrilla grill de aluminio fundido.
- 3AB9FF010 Sartén Zona Flexible, grande
- 3AB9FF030 Set de sartenes Flex, 3 piezas
- 3AB9TY010 Teppan Yaki

Accesorios incluidos

4242006308445

Placa de inducción, 60 cm, Gris antracita, Placa sin marco de acero inoxidable
3EB960AH



Características

Familia de Producto: Placa independiente vitrocerámica

Tipo de construcción: Integrable

Entrada de energía: Eléctrico

Número de posiciones que se pueden usar al mismo tiempo: 4

Dimensiones de instalación necesarias (H x W x D): 51 x 560-560 x 490-500 mm

Anchura del producto: 592 mm

Dimensiones de instalación necesarias (H x W x D): 51x592x522 mm

Medidas del producto embalado: 126 x 753 x 608 mm

Peso neto: 12,6 kg

Peso bruto: 14,8 kg

Indicador de calor residual: Separado

Ubicación del panel de mandos: Frontal de placa de cocina

Longitud del cable de alimentación eléctrica: 110,0 cm

Sealed Burners: No

Zona de cocción con booster: Todas las zonas de cocción excepto la zona con calor residual

Potencia del segundo elemento calentador: 3.3 kW

Power of heating element (kW in boost): [3.7] kW

Power of 6th heating element (kW in boost): 3.7 kW

Potencia de conexión: 7400 W

Tensión: 220-240 V

Frecuencia: 50; 60 Hz

Entrada de energía: Eléctrico

Tipo de enchufe: Sin enchufe

Appliance Dimensions (h x w x d) (in): x x

Dimensions of the packed product: 4.96 x 23.93 x 29.64

Net weight: 28,000 lbs

Gross weight: 33,000 lbs

Características de consumo y conexión

2024-09-05

Placa de inducción, 60 cm, Negro, Placa sin marco de acero inoxidable
3EB961LR



3EB961LR

- Control táctil de fácil uso
- 4 zonas de inducción con función Sprint® (boost):
- Programación de tiempo de cocción para cada zona.
- - 1 zona de 21 cm
- - 2 zonas de 18 cm.
- - 1 zona de 15 cm.
- Programación de tiempo de cocción para cada zona.
- Función Comprobar recipiente.
- Función Memoria.
- Función Inicio automático.
- Función Alarma con duración de aviso regulable.
- Función Silencio: posibilidad de desconectar los avisos sonoros.
- Función Potencia máxima regulable: posibilidad de limitar la potencia total de la placa.
- no
- Función de Seguridad para niños con opción de bloqueo permanente o temporal.
- Indicador de calor residual
- Autodesconexión antiolvido de la placa.
- Potencia total máxima de la placa: 7,4 kW
- Sistema de fácil instalación.

Accesorios opcionales

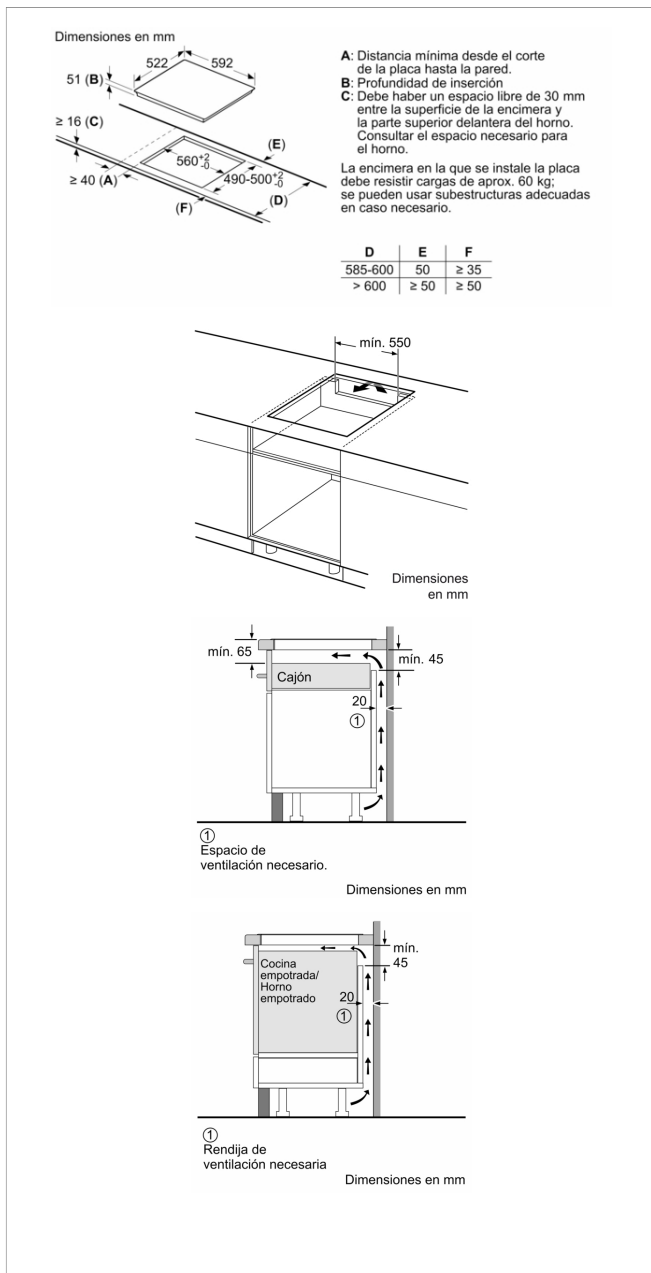
3AB3030L Accesorio de unión

Accesorios incluidos

4242006247300



Placa de inducción, 60 cm, Negro, Placa sin marco de acero inoxidable
3EB961LR



Características

Familia de Producto: Placa independiente vitrocerámica

Tipo de construcción: Integrable

Entrada de energía: Eléctrico

Número de posiciones que se pueden usar al mismo tiempo: 4

Dimensiones de instalación necesarias (H x W x D): 51 x 560-560 x 490-500 mm

Anchura del producto: 592 mm

Dimensiones de instalación necesarias (H x W x D): 51x592x522 mm

Medidas del producto embalado: 126 x 753 x 603 mm

Peso neto: 11,3 kg

Peso bruto: 13,5 kg

Indicador de calor residual: Separado

Ubicación del panel de mandos: Frontal de placa de cocina

Material de la superficie básica: Vitrocerámica

Color superficie superior: Negro

Longitud del cable de alimentación eléctrica: 110,0 cm

Sealed Burners: No

Zona de cocción con booster: Todas las zonas de cocción excepto la zona con calor residual

Potencia del elemento calentador: 1.8 kW

Potencia del tercer elemento calentador: 1.8 kW

Potencia del quinto elemento calentador: 1.4 kW

Power of heating element (kW in boost): [3.1] kW

Power of 3rd heating element (kW in boost): [3.1] kW

Power of 5th heating element (kW in boost): [2.2] kW

Potencia de conexión: 7400 W

Tensión: 220-240 V

Frecuencia: 50; 60 Hz

Entrada de energía: Eléctrico

Tipo de enchufe: Sin enchufe

Appliance Dimensions (h x w x d) (in): x x

Dimensions of the packed product: 4.96 x 23.74 x 29.64

Net weight: 25,000 lbs

Gross weight: 30,000 lbs

Características de consumo y conexión

2024-09-05

Placa de inducción, 60 cm, Gris antracita, Placa sin marco de acero inoxidable
3EB965AH



3EB965AH

- Control remoto vía App Home Connect
- Control placa-campana: selección de las funciones de la campana a través de la placa de inducción.
- Control Deslizante con 17 niveles de cocción en cada zona
- 3 zonas de inducción con función Sprint® (boost):
 - - 1 zona gigante de 28 cm.
 - - 1 zona de 15 cm.
 - - 1 zona de 21 cm.
- Control de temperatura del aceite con 11 niveles en 2 zonas
- Programación de tiempo de cocción para cada zona
- Favorito: Memoriza el ajuste que más utilices a través de la app Home Connect.
- Función Pausa
- Función Comprobar recipiente.
- Función Memoria.
- Función Inicio automático.
- Función Potencia máxima regulable: posibilidad de limitar la potencia total de la placa.
- Función Silencio: posibilidad de desconectar los avisos sonoros.
- Función de Seguridad para niños con opción de bloqueo permanente o temporal.
- Indicador de calor residual
- Autodesconexión antiolvido de la placa.
- Incluye una guía rápida para el Control de temperatura del aceite.
- Libro de recetas descargable en la web de Balay.
- Potencia total máxima de la placa: 7.4 kw
- Sistema de fácil instalación.

Accesorios opcionales

3AB3030L Accesorio de unión

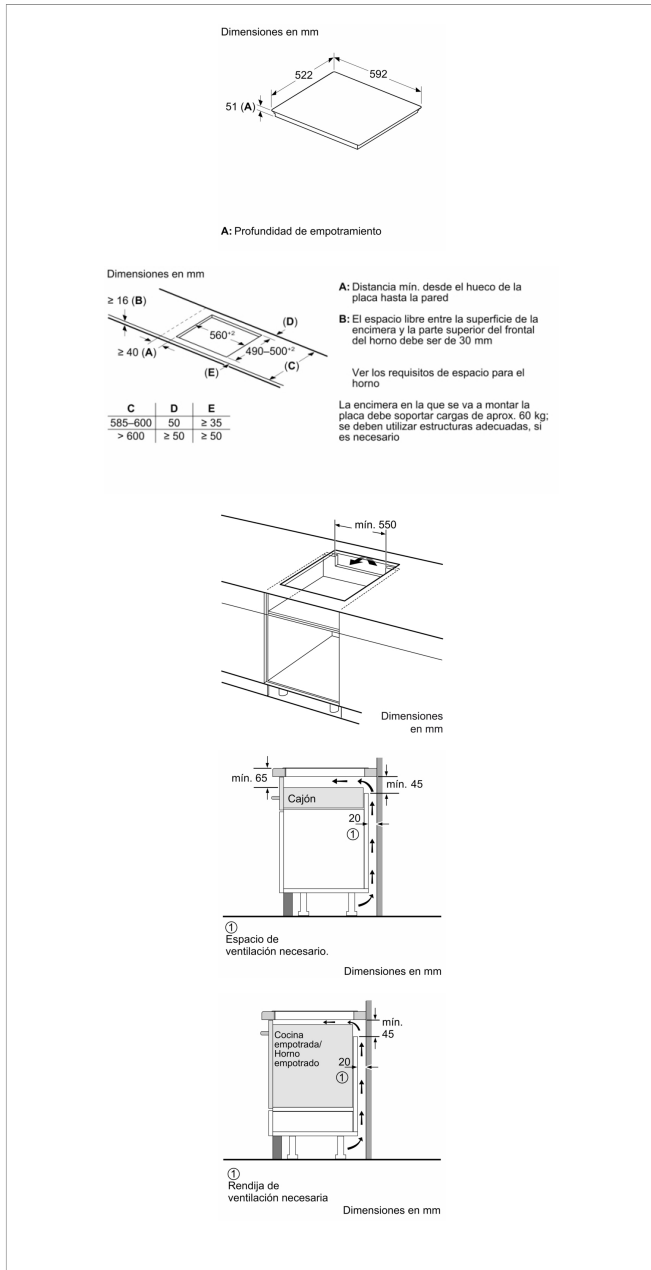
Accesorios incluidos

4242006308438

Programación
tiempo



Placa de inducción, 60 cm, Gris antracita, Placa sin marco de acero inoxidable
3EB965AH



Características

Familia de Producto: Placa independiente vitrocerámica

Tipo de construcción: Integrable

Entrada de energía: Eléctrico

Número de posiciones que se pueden usar al mismo tiempo: 3

Dimensiones de instalación necesarias (H x W x D): 51 x 560-560 x 490-500 mm

Anchura del producto: 592 mm

Dimensiones de instalación necesarias (H x W x D): 51x592x522 mm

Medidas del producto embalado: 126 x 753 x 608 mm

Peso neto: 10,7 kg

Peso bruto: 12,8 kg

Indicador de calor residual: Separado

Ubicación del panel de mandos: Frontal de placa de cocina

Longitud del cable de alimentación eléctrica: 110,0 cm

Sealed Burners: No

Zona de cocción con booster: Todas las zonas de cocción excepto la zona con calor residual

Potencia del segundo elemento calentador: 3 kW

Potencia del quinto elemento calentador: 1.6 kW

Power of 5th heating element (kW in boost): [2.2] kW

Potencia de conexión: 7400 W

Tensión: 220-240 V

Frecuencia: 50; 60 Hz

Entrada de energía: Eléctrico

Tipo de enchufe: Sin enchufe

Appliance Dimensions (h x w x d) (in): x x

Dimensions of the packed product: 4.96 x 23.93 x 29.64

Net weight: 24,000 lbs

Gross weight: 28,000 lbs

Características de consumo y conexión

2024-09-05

Placa de inducción, 60 cm, Negro, Placa sin marco de acero inoxidable
3EB965LH



3EB965LH

- Control remoto vía App Home Connect
- Control placa-campana: selección de las funciones de la campana a través de la placa de inducción.
- Control Deslizante con 17 niveles de cocción en cada zona
- 3 zonas de inducción con función Sprint® (boost):
 - - 1 zona gigante de 28 cm.
 - - 1 zona de 15 cm.
 - - 1 zona de 21 cm.
- Control de temperatura del aceite con 11 niveles en 2 zonas
- Programación de tiempo de cocción para cada zona
- Favorito: Memoriza el ajuste que más utilices a través de la app Home Connect.
- Función Pausa
- Función Comprobar recipiente.
- Función Memoria.
- Función Inicio automático.
- Función Potencia máxima regulable: posibilidad de limitar la potencia total de la placa.
- Función Silencio: posibilidad de desconectar los avisos sonoros.
- Función de Seguridad para niños con opción de bloqueo permanente o temporal.
- Indicador de calor residual
- Autodesconexión antiolvido de la placa.
- Incluye una guía rápida para el Control de temperatura del aceite.
- Libro de recetas descargable en la web de Balay.
- Potencia total máxima de la placa: 7.4 kw
- Sistema de fácil instalación.

Accesorios opcionales

3AB3030L Accesorio de unión

3AB39210 Sartén base 15cm. control de temperatura

3AB39230 Sartén base 21cm. control de temperatura

3AB39250 Sartén de 28 cm. de diámetro.

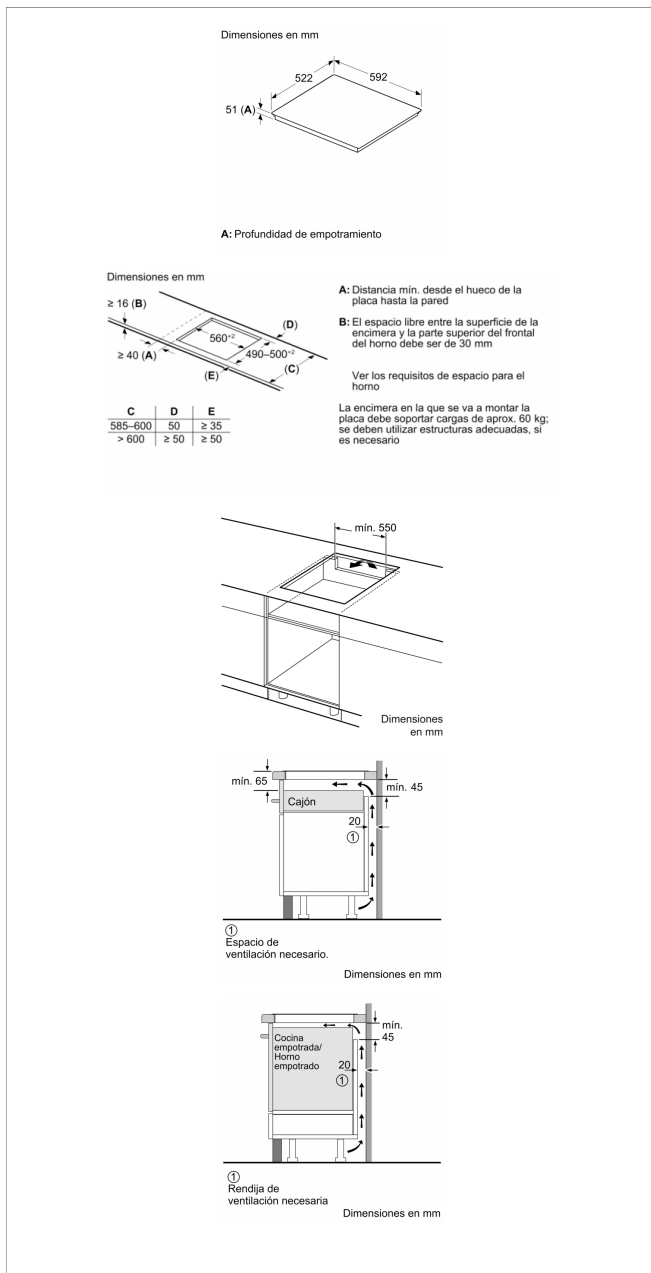
Accesorios incluidos

4242006298586

Programación
tiempo



Placa de inducción, 60 cm, Negro, Placa sin marco de acero inoxidable
3EB965LH



Características

Familia de Producto: Placa independiente vitrocerámica

Tipo de construcción: Integrable

Entrada de energía: Eléctrico

Número de posiciones que se pueden usar al mismo tiempo: 3

Dimensiones de instalación necesarias (H x W x D): 51 x 560-560 x 490-500 mm

Anchura del producto: 592 mm

Dimensiones de instalación necesarias (H x W x D): 51x592x522 mm

Medidas del producto embalado: 126 x 753 x 603 mm

Peso neto: 11,1 kg

Peso bruto: 13,3 kg

Indicador de calor residual: Separado

Ubicación del panel de mandos: Frontal de placa de cocina

Material de la superficie básica: Vitrocerámica

Color superficie superior: Negro

Longitud del cable de alimentación eléctrica: 110,0 cm

Sealed Burners: No

Zona de cocción con booster: Todas las zonas de cocción excepto la zona con calor residual

Potencia del segundo elemento calentador: 3 kW

Potencia del quinto elemento calentador: 1.6 kW

Power of 5th heating element (kW in boost): [2.2] kW

Potencia de conexión: 7400 W

Tensión: 220-240 V

Frecuencia: 50; 60 Hz

Entrada de energía: Eléctrico

Tipo de enchufe: Sin enchufe

Appliance Dimensions (h x w x d) (in): x x

Dimensions of the packed product: 4.96 x 23.74 x 29.64

Net weight: 25,000 lbs

Gross weight: 29,000 lbs

Características de consumo y conexión

2024-09-05

Placa de inducción, 60 cm, Gris antracita, Placa sin marco de acero inoxidable
3EB967AH



3EB967AH

- Control remoto vía App Home Connect
- Control placa-campana: selección de las funciones de la campana a través de la placa de inducción.
- Control Deslizante con 17 niveles de cocción en cada zona
- 3 zonas de inducción con función Sprint® (boost):
 - - 1 zona extra gigante de 32 cm.
 - - 1 zona de 15 cm.
 - - 1 zona de 21 cm.
- Control de temperatura del aceite con 11 niveles en 2 zonas
- Programación de tiempo de cocción para cada zona
- Favorito: Memoriza el ajuste que más utilices a través de la app Home Connect.
- Función Pausa
- Función Comprobar recipiente.
- Función Memoria.
- Función Inicio automático.
- Función Potencia máxima regulable: posibilidad de limitar la potencia total de la placa.
- Función Silencio: posibilidad de desconectar los avisos sonoros.
- Función de Seguridad para niños con opción de bloqueo permanente o temporal.
- Indicador de calor residual
- Autodesconexión antiolvido de la placa.
- Incluye una guía rápida para el Control de temperatura del aceite.
- Libro de recetas descargable en la web de Balay.
- Potencia total máxima de la placa: 7.4 kw
- Sistema de fácil instalación.

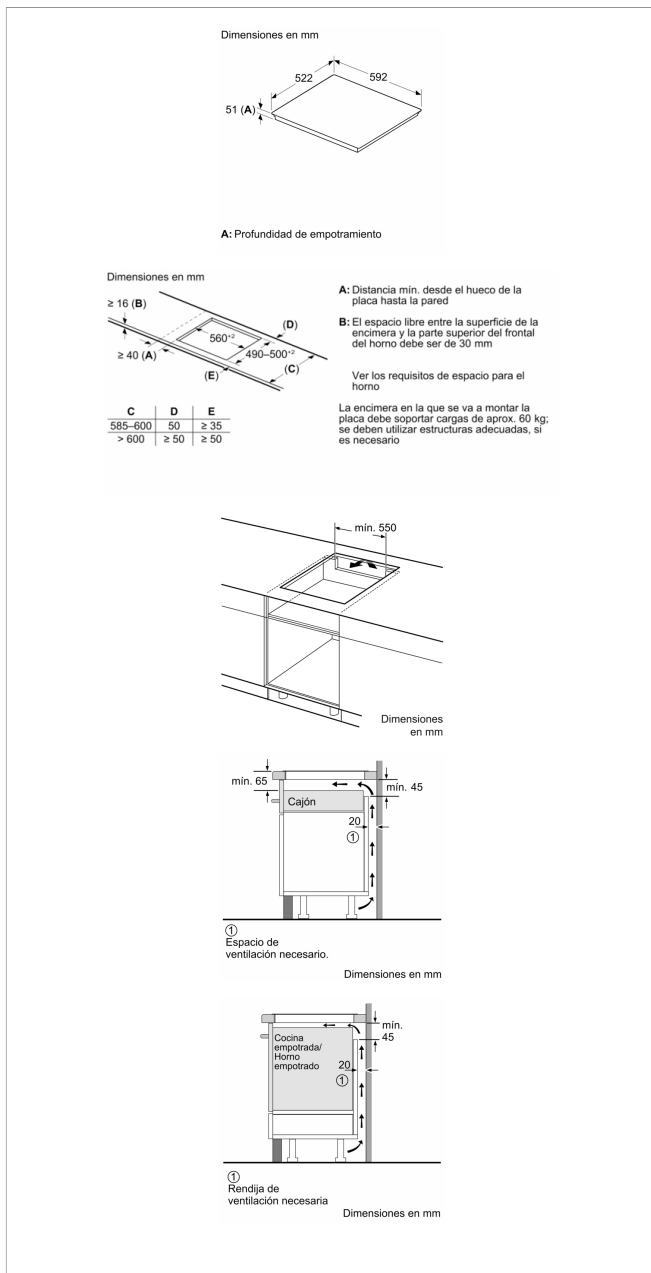
Accesorios opcionales

3AB3030L Accesorio de unión

Accesorios incluidos

4242006308452

Placa de inducción, 60 cm, Gris antracita, Placa sin marco de acero inoxidable
3EB967AH



Características

Familia de Producto: Placa independiente vitrocerámica

Tipo de construcción: Integrable

Entrada de energía: Eléctrico

Número de posiciones que se pueden usar al mismo tiempo: 3

Dimensiones de instalación necesarias (H x W x D): 51 x 560-560 x 490-500 mm

Anchura del producto: 592 mm

Dimensiones de instalación necesarias (H x W x D): 51x592x522 mm

Medidas del producto embalado: 126 x 753 x 608 mm

Peso neto: 11,8 kg

Peso bruto: 14,0 kg

Indicador de calor residual: Separado

Ubicación del panel de mandos: Frontal de placa de cocina

Longitud del cable de alimentación eléctrica: 110,0 cm

Sealed Burners: No

Zona de cocción con booster: Todas las zonas de cocción excepto la zona con calor residual

Potencia del segundo elemento calentador: 2.2 ; 2.6 ; 3.3 kW

Potencia del quinto elemento calentador: 1.6 kW

Power of 5th heating element (kW in boost): [2.2] kW

Potencia de conexión: 7400 W

Tensión: 220-240 V

Frecuencia: 50; 60 Hz

Entrada de energía: Eléctrico

Tipo de enchufe: Sin enchufe

Appliance Dimensions (h x w x d) (in): x x

Dimensions of the packed product: 4.96 x 23.93 x 29.64

Net weight: 26,000 lbs

Gross weight: 31,000 lbs

Características de consumo y conexión

2024-09-05

Placa de inducción, 60 cm, Negro, Placa sin marco de acero inoxidable
3EB967LH



Zona extra gigante



Programación tiempo



3EB967LH

- Control remoto vía App Home Connect
- Control placa-campana: selección de las funciones de la campana a través de la placa de inducción.
- Control Deslizante con 17 niveles de cocción en cada zona
- 3 zonas de inducción con función Sprint® (boost):
 - - 1 zona extra gigante de 32 cm.
 - - 1 zona de 15 cm.
 - - 1 zona de 21 cm.
- Control de temperatura del aceite con 11 niveles en 2 zonas
- Programación de tiempo de cocción para cada zona
- Favorito: Memoriza el ajuste que más utilices a través de la app Home Connect.
- Función Pausa
- Función Comprobar recipiente.
- Función Memoria.
- Función Inicio automático.
- Función Potencia máxima regulable: posibilidad de limitar la potencia total de la placa.
- Función Silencio: posibilidad de desconectar los avisos sonoros.
- Función de Seguridad para niños con opción de bloqueo permanente o temporal.
- Indicador de calor residual
- Autodesconexión antiolvido de la placa.
- Incluye una guía rápida para el Control de temperatura del aceite.
- Libro de recetas descargable en la web de Balay.
- Potencia total máxima de la placa: 7.4 kw
- Sistema de fácil instalación.

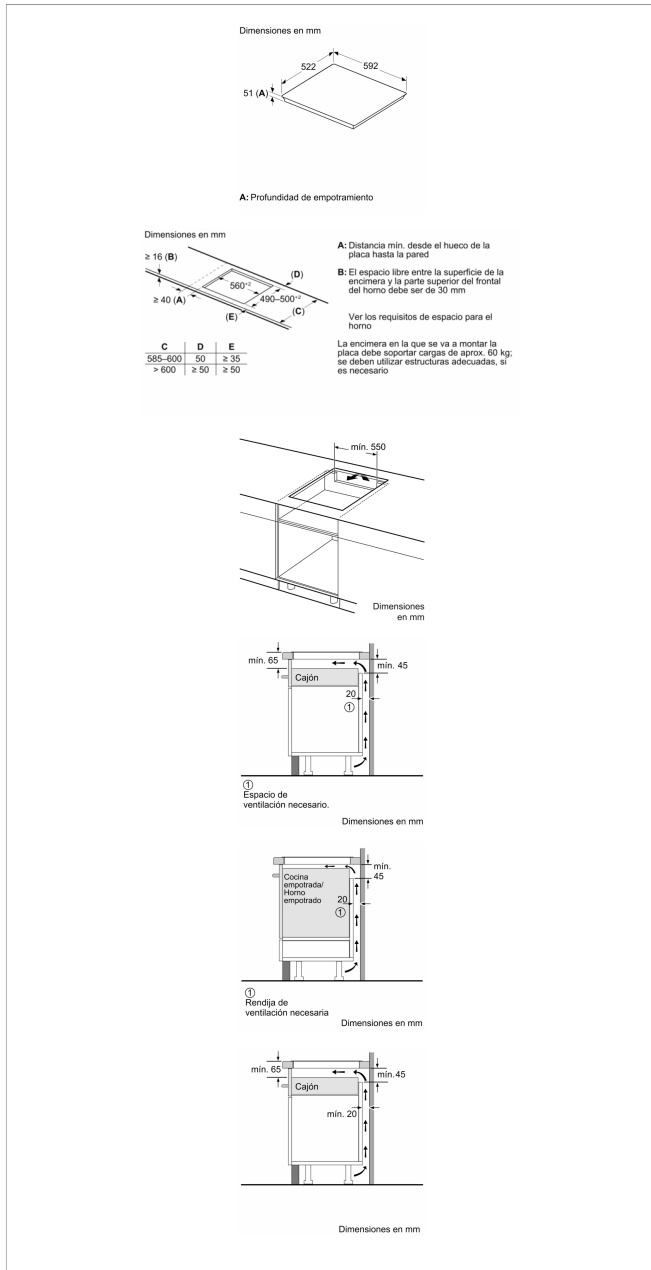
Accesorios opcionales

3AB3030L Accesorio de unión

Accesorios incluidos

4242006308469

Placa de inducción, 60 cm, Negro, Placa sin marco de acero inoxidable
3EB967LH



Características

- Familia de Producto: Placa independiente vitrocerámica
- Tipo de construcción: Integrable
- Entrada de energía: Eléctrico
- Número de posiciones que se pueden usar al mismo tiempo: 3
- Dimensiones de instalación necesarias (H x W x D): 51 x 560-560 x 490-500 mm
- Anchura del producto: 592 mm
- Dimensiones de instalación necesarias (H x W x D): 51x592x522 mm
- Medidas del producto embalado: 126 x 753 x 608 mm
- Peso neto: 11,8 kg
- Peso bruto: 14,0 kg
- Indicador de calor residual: Separado
- Ubicación del panel de mandos: Frontal de placa de cocina
- Material de la superficie básica: Vitrocerámica
- Color superficie superior: Negro
- Longitud del cable de alimentación eléctrica: 110,0 cm
- Sealed Burners: No
- Zona de cocción con booster: Todas las zonas de cocción excepto la zona con calor residual
- Potencia del segundo elemento calentador: 2.2 ; 2.6 ; 3.3 kW
- Potencia del quinto elemento calentador: 1.6 kW
- Power of 5th heating element (kW in boost): [2.2] kW
- Potencia de conexión: 7400 W
- Tensión: 220-240 V
- Frecuencia: 50; 60 Hz
- Entrada de energía: Eléctrico
- Tipo de enchufe: Sin enchufe
- Appliance Dimensions (h x w x d) (in): x x
- Dimensions of the packed product: 4.96 x 23.93 x 29.64
- Net weight: 26,000 lbs
- Gross weight: 31,000 lbs

Características de consumo y conexión

2024-09-05

Placa de inducción, 60 cm, Negro, Placa sin marco de acero inoxidable
3EB968LH



3EB968LH

- Control remoto vía App Home Connect
- Control placa-campana: selección de las funciones de la campana a través de la placa de inducción.
- Control Deslizante con 17 niveles de cocción en cada zona
- 2 zonas de inducción con función Sprint® (boost)
- - 1 zona gigante de 28 cm.
- - 1 zona FlexInducción de 21 x 38 cm.
- Control de temperatura del aceite con 11 niveles en 2 zonas
- Programación de tiempo de cocción para cada zona
- Favorito: Memoriza el ajuste que más utilices a través de la app Home Connect.
- Función Pausa
- Función Comprobar recipiente.
- Función Memoria.
- Función Inicio automático.
- Función Potencia máxima regulable: posibilidad de limitar la potencia total de la placa.
- Función Silencio: posibilidad de desconectar los avisos sonoros.
- Función de Seguridad para niños con opción de bloqueo permanente o temporal.
- Indicador de calor residual
- Autodesconexión antiolvido de la placa.
- Incluye una guía rápida para el Control de temperatura del aceite.
- Libro de recetas descargable en la web de Balay.
- Potencia total máxima de la placa: 7.4 kw
- Sistema de fácil instalación.

Accesorios opcionales

3AB3030L Accesorio de unión

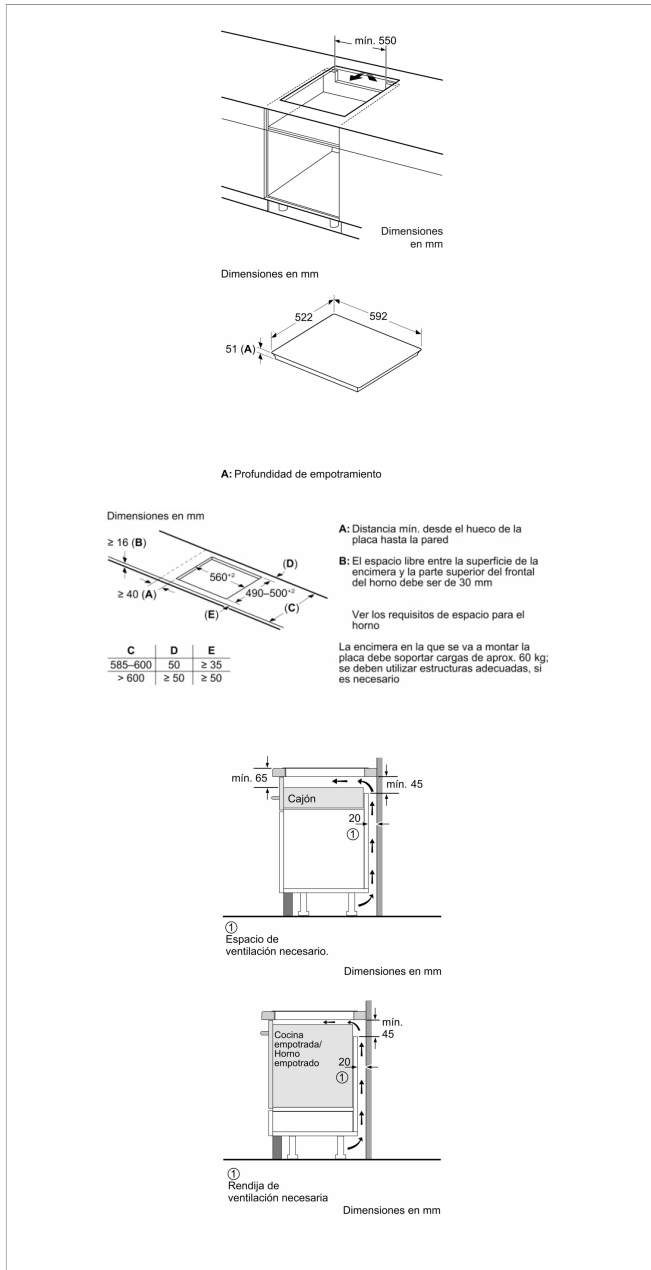
Accesorios incluidos

4242006266752

Programación
tiempo



Placa de inducción, 60 cm, Negro, Placa sin marco de acero inoxidable
3EB968LH



Características

Familia de Producto: Placa independiente vitrocerámica

Tipo de construcción: Integrable

Entrada de energía: Eléctrico

Número de posiciones que se pueden usar al mismo tiempo: 3

Dimensiones de instalación necesarias (H x W x D): 51 x 560-560 x 490-500 mm

Anchura del producto: 592 mm

Dimensiones de instalación necesarias (H x W x D): 51x592x522 mm

Medidas del producto embalado: 130 x 750 x 600 mm

Peso neto: 11,0 kg

Peso bruto: 13,2 kg

Indicador de calor residual: Separado

Ubicación del panel de mandos: Frontal de placa de cocina

Material de la superficie básica: Vitrocerámica

Color superficie superior: Negro

Longitud del cable de alimentación eléctrica: 110,0 cm

Sealed Burners: No

Zona de cocción con booster: Todas las zonas de cocción excepto la zona con calor residual

Potencia del segundo elemento calentador: 3 kW

Potencia de conexión: 7400 W

Tensión: 220-240 V

Frecuencia: 50; 60 Hz

Entrada de energía: Eléctrico

Tipo de enchufe: Sin enchufe

Appliance Dimensions (h x w x d) (in): x x

Dimensions of the packed product: 5.11 x 23.62 x 29.52

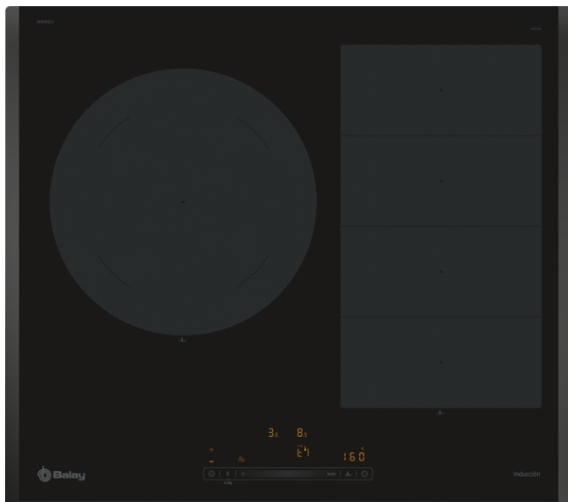
Net weight: 24,000 lbs

Gross weight: 29,000 lbs

Características de consumo y conexión

2024-09-05

Placa de inducción, 60 cm, Negro, Placa sin marco de acero inoxidable
3EB969LH



3EB969LH

- Control remoto vía App Home Connect
- Control placa-campana: selección de las funciones de la campana a través de la placa de inducción.
- Control Deslizante con 17 niveles de cocción en cada zona
- 2 zonas de inducción con función Sprint® (boost):
 - - 1 zona gigante de 28 cm.
 - - 1 zona FlexInducción de 21 x 38 cm.
- Control de temperatura del aceite con 11 niveles en todas las zonas
- Programación de tiempo de cocción para cada zona
- Favorito: Memoriza el ajuste que más utilices a través de la app Home Connect.
- Función Pausa
- Función Reconocimiento de desplazamiento del recipiente.
- Función Comprobar recipiente.
- Función Memoria.
- Función Inicio automático.
- Función Potencia máxima regulable: posibilidad de limitar la potencia total de la placa.
- Función Silencio: posibilidad de desconectar los avisos sonoros.
- Función de Seguridad para niños con opción de bloqueo permanente o temporal.
- Indicador de calor residual
- Autodesconexión antiolvido de la placa.
- Incluye una guía rápida para el Control de temperatura del aceite.
- Libro de recetas descargable en la web de Balay.
- Potencia total máxima de la placa: 7.4 kw
- Sistema de fácil instalación.

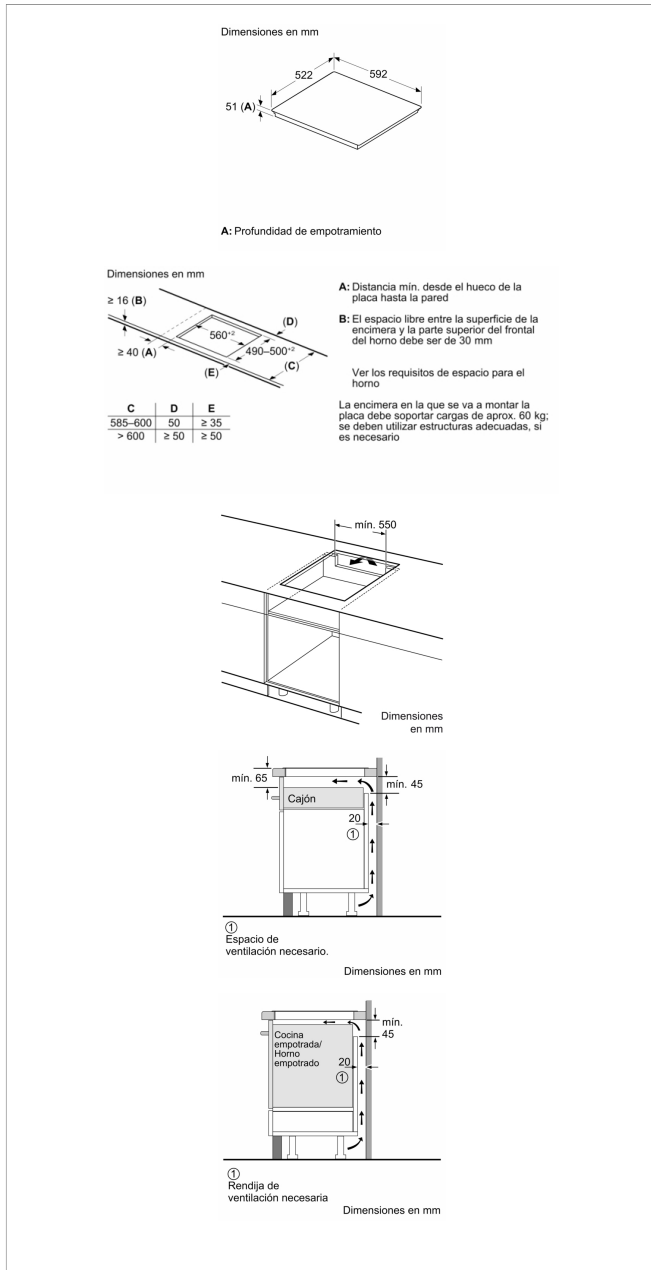
Accesorios opcionales

3AB3030L Accesorio de unión
3AB39522 Parrilla grill de aluminio fundido.
3AB9FF010 Sartén Zona Flexible, grande
3AB9FF030 Set de sartenes Flex, 3 piezas
3AB9TY010 Teppan Yaki

Accesorios incluidos

4242006308476

Placa de inducción, 60 cm, Negro, Placa sin marco de acero inoxidable
3EB969LH



Características

Familia de Producto: Placa independiente vitrocerámica
 Tipo de construcción: Integrable
 Entrada de energía: Eléctrico
 Número de posiciones que se pueden usar al mismo tiempo: 3
 Dimensiones de instalación necesarias (H x W x D): 51 x 560-560 x 490-500 mm
 Anchura del producto: 592 mm
 Dimensiones de instalación necesarias (H x W x D): 51x592x522 mm
 Medidas del producto embalado: 126 x 753 x 608 mm
 Peso neto: 11,1 kg
 Peso bruto: 13,3 kg
 Indicador de calor residual: Separado
 Ubicación del panel de mandos: Frontal de placa de cocina
 Material de la superficie básica: Vitrocerámica
 Color superficie superior: Negro
 Longitud del cable de alimentación eléctrica: 110,0 cm
 Sealed Burners: No
 Zona de cocción con booster: Todas las zonas de cocción excepto la zona con calor residual
 Potencia del segundo elemento calentador: 3 kW
 Potencia de conexión: 7400 W
 Tensión: 220-240 V
 Frecuencia: 50; 60 Hz
 Entrada de energía: Eléctrico
 Tipo de enchufe: Sin enchufe
 Appliance Dimensions (h x w x d) (in): x x
 Dimensions of the packed product: 4.96 x 23.93 x 29.64
 Net weight: 25,000 lbs
 Gross weight: 29,000 lbs

Características de consumo y conexión

2024-09-05

Placa de inducción, 70 cm, Negro, Placa sin marco de acero inoxidable
3EB977LH



3EB977LH

- Control remoto vía App Home Connect
- Control placa-campana: selección de las funciones de la campana a través de la placa de inducción.
- Control Deslizante con 17 niveles de cocción en cada zona
- 3 zonas de inducción con función Sprint® (boost):
 - - 1 zona extra gigante de 32 cm.
 - - 1 zona de 15 cm.
 - - 1 zona de 21 cm.
- Control de temperatura del aceite con 11 niveles en 2 zonas
- Programación de tiempo de cocción para cada zona
- Favorito: Memoriza el ajuste que más utilices a través de la app Home Connect.
- Función Pausa
- Función Comprobar recipiente.
- Función Memoria.
- Función Inicio automático.
- Función Potencia máxima regulable: posibilidad de limitar la potencia total de la placa.
- Función Silencio: posibilidad de desconectar los avisos sonoros.
- Función de Seguridad para niños con opción de bloqueo permanente o temporal.
- Indicador de calor residual
- Autodesconexión antiolvido de la placa.
- Incluye una guía rápida para el Control de temperatura del aceite.
- Libro de recetas descargable en la web de Balay.
- Potencia total máxima de la placa: 7.4 kw
- Sistema de fácil instalación.

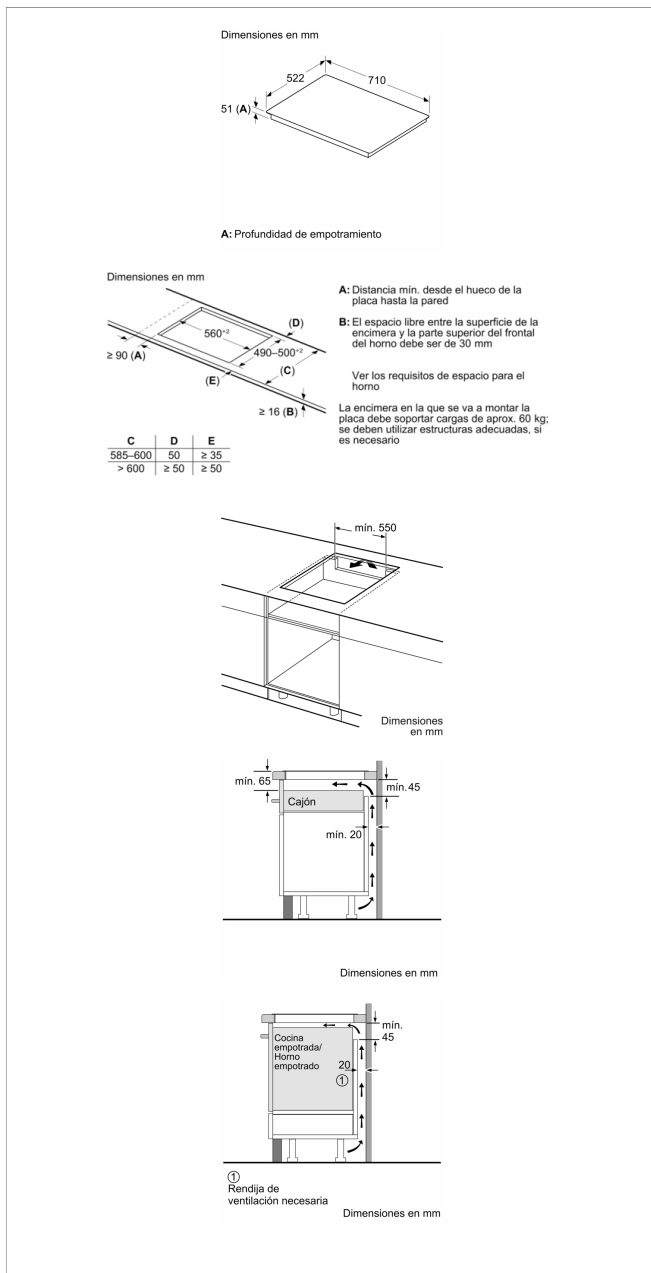
Accesorios opcionales

3AB3030L Accesorio de unión

Accesorios incluidos

4242006308483

Placa de inducción, 70 cm, Negro, Placa sin marco de acero inoxidable
3EB977LH



Características

Familia de Producto: Placa independiente vitrocerámica

Tipo de construcción: Integrable

Entrada de energía: Eléctrico

Número de posiciones que se pueden usar al mismo tiempo: 3

Dimensiones de instalación necesarias (H x W x D): 51 x 560-560 x 490-500 mm

Anchura del producto: 710 mm

Dimensiones de instalación necesarias (H x W x D): 51x710x522 mm

Medidas del producto embalado: 126 x 953 x 608 mm

Peso neto: 10,4 kg

Peso bruto: 14,0 kg

Indicador de calor residual: Separado

Ubicación del panel de mandos: Frontal de placa de cocina

Material de la superficie básica: Vitrocerámica

Color superficie superior: Negro

Longitud del cable de alimentación eléctrica: 110,0 cm

Sealed Burners: No

Zona de cocción con booster: Todas las zonas de cocción excepto la zona con calor residual

Potencia del segundo elemento calentador: 2.2 ; 2.6 ; 3.3 kW

Potencia del quinto elemento calentador: 1.6 kW

Power of 5th heating element (kW in boost): [2.2] kW

Potencia de conexión: 7400 W

Tensión: 220-240 V

Frecuencia: 50; 60 Hz

Entrada de energía: Eléctrico

Tipo de enchufe: Sin enchufe

Appliance Dimensions (h x w x d) (in): x x

Dimensions of the packed product: 4.96 x 23.93 x 37.51

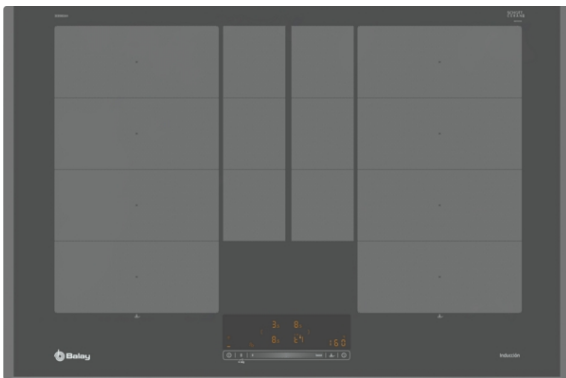
Net weight: 23,000 lbs

Gross weight: 31,000 lbs

Características de consumo y conexión

2024-09-05

Placa de inducción, 80 cm, Gris antracita, Placa sin marco de acero inoxidable
3EB980AH



3EB980AH

- Control remoto vía App Home Connect
- Control placa-campana: selección de las funciones de la campana a través de la placa de inducción.
- Control Deslizante con 17 niveles de cocción en cada zona
- 2 zonas de inducción con función Sprint® (boost):
 - - 1 zona Flex Inducción de 40 x 23 cm.
 - - 1 inductor central adicional.
 - - 1 zona Flex Inducción de 40 x 23 cm.
- Control de temperatura del aceite con 11 niveles en todas las zonas
- Programación de tiempo de cocción para cada zona
- Favorito: Memoriza el ajuste que más utilices a través de la app Home Connect.
- Función Pausa
- Función Reconocimiento de desplazamiento del recipiente.
- Función Comprobar recipiente.
- Función Memoria.
- Función Inicio automático.
- Función Potencia máxima regulable: posibilidad de limitar la potencia total de la placa.
- Función Silencio: posibilidad de desconectar los avisos sonoros.
- Función de Seguridad para niños con opción de bloqueo permanente o temporal.
- Indicador de calor residual
- Autodesconexión antiolvido de la placa.
- Incluye una guía rápida para el Control de temperatura del aceite.
- Libro de recetas descargable en la web de Balay.
- Potencia total máxima de la placa: 7.4 kw
- Sistema de fácil instalación.

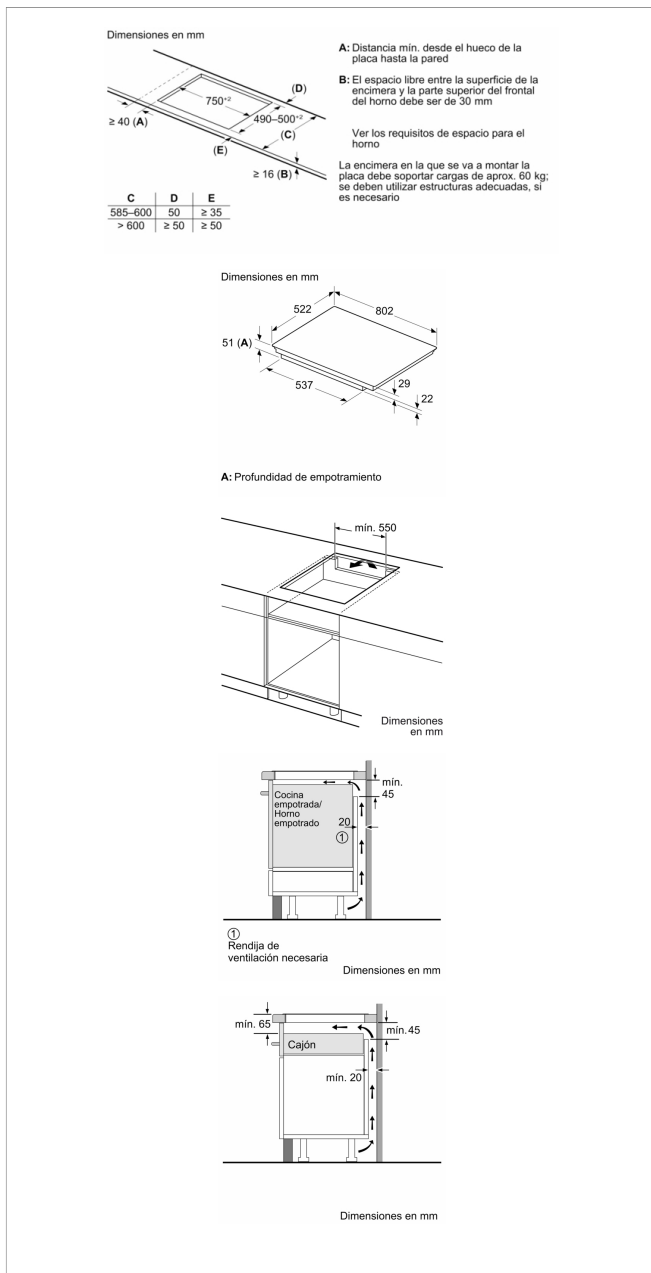
Accesorios opcionales

3AB3030L Accesorio de unión
3AB39522 Parrilla grill de aluminio fundido.
3AB9FF010 Sartén Zona Flexible, grande
3AB9FF030 Set de sartenes Flex, 3 piezas
3AB9TY010 Teppan Yaki

Accesorios incluidos

4242006308490

Placa de inducción, 80 cm, Gris antracita, Placa sin marco de acero inoxidable
3EB980AH



Características

Familia de Producto: Placa independiente vitrocerámica

Tipo de construcción: Integrable

Entrada de energía: Eléctrico

Número de posiciones que se pueden usar al mismo tiempo: 4

Dimensiones de instalación necesarias (H x W x D): 51 x 750-750 x 490-500 mm

Anchura del producto: 802 mm

Dimensiones de instalación necesarias (H x W x D): 51x802x522 mm

Medidas del producto embalado: 126 x 953 x 608 mm

Peso neto: 13,8 kg

Peso bruto: 17,4 kg

Indicador de calor residual: Separado

Ubicación del panel de mandos: Frontal de placa de cocina

Longitud del cable de alimentación eléctrica: 110,0 cm

Sealed Burners: No

Zona de cocción con booster: Todas las zonas de cocción excepto la zona con calor residual

Potencia del segundo elemento calentador: 3.3 kW

Power of heating element (kW in boost): [3.7] kW

Power of 6th heating element (kW in boost): 3.7 kW

Potencia de conexión: 7400 W

Tensión: 220-240 V

Frecuencia: 50; 60 Hz

Entrada de energía: Eléctrico

Tipo de enchufe: Sin enchufe

Appliance Dimensions (h x w x d) (in): x x

Dimensions of the packed product: 4.96 x 23.93 x 37.51

Net weight: 30,000 lbs

Gross weight: 38,000 lbs

Características de consumo y conexión

2024-09-05

Placa de inducción, 80 cm, Negro, Placa sin marco de acero inoxidable
3EB985LH



3EB985LH

- Control remoto vía App Home Connect
- Control placa-campana: selección de las funciones de la campana a través de la placa de inducción.
- Control Deslizante con 17 niveles de cocción en cada zona
- 4 zonas de inducción con función Sprint® (boost):
 - - 1 zona gigante de 28 cm.
 - - 1 zona de 21 cm.
 - - 2 zonas de 15 cm.
- Control de temperatura del aceite con 11 niveles en todas las zonas
- Programación de tiempo de cocción para cada zona
- Favorito: Memoriza el ajuste que más utilices a través de la app Home Connect.
- Función Pausa
- Función Comprobar recipiente.
- Función Memoria.
- Función Inicio automático.
- Función Potencia máxima regulable: posibilidad de limitar la potencia total de la placa.
- Función Silencio: posibilidad de desconectar los avisos sonoros.
- Función de Seguridad para niños con opción de bloqueo permanente o temporal.
- Indicador de calor residual
- Autodesconexión antiolvido de la placa.
- Incluye una guía rápida para el Control de temperatura del aceite.
- Libro de recetas descargable en la web de Balay.
- Potencia total máxima de la placa: 7.4 kw

Accesorios opcionales

3AB3030L Accesorio de unión

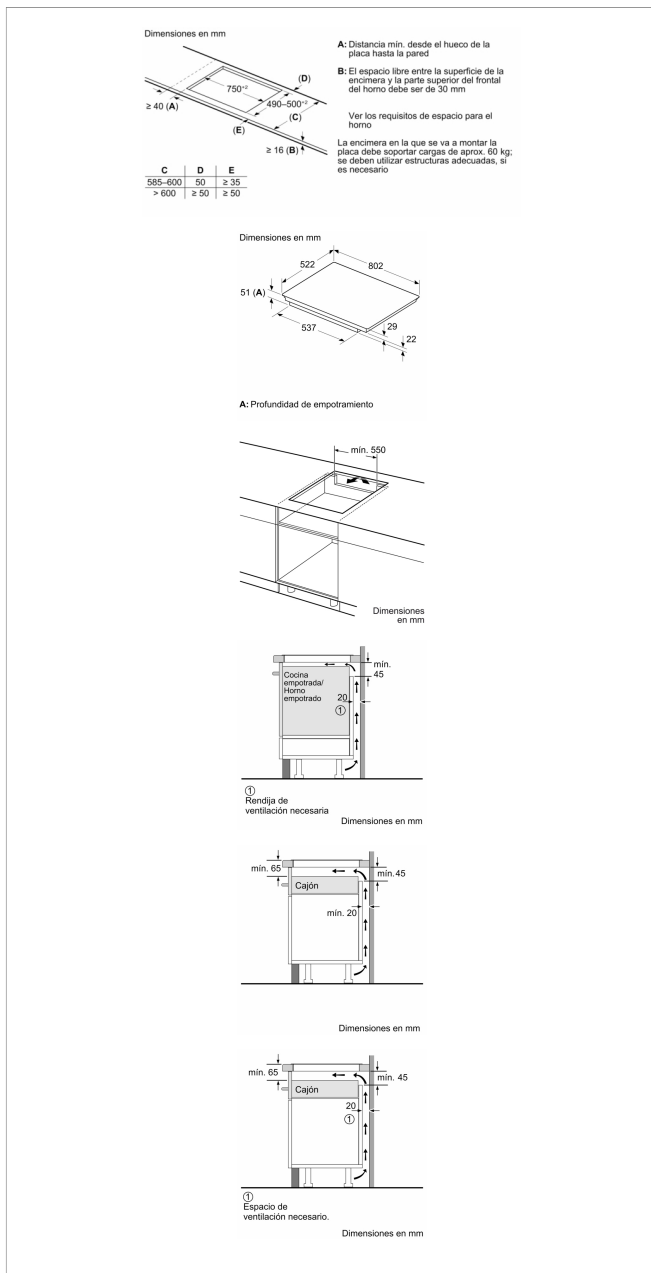
Accesorios incluidos

4242006308506

Programación
tiempo



Placa de inducción, 80 cm, Negro, Placa sin marco de acero inoxidable 3EB985LH



Características

Familia de Producto: Placa independiente vitrocerámica

Tipo de construcción: Integrable

Entrada de energía: Eléctrico

Número de posiciones que se pueden usar al mismo tiempo: 4

Dimensiones de instalación necesarias (H x W x D): 51 x 750-750 x 490-500 mm

Anchura del producto: 802 mm

Dimensiones de instalación necesarias (H x W x D): 51x802x522 mm

Medidas del producto embalado: 126 x 953 x 608 mm

Peso neto: 13,8 kg

Peso bruto: 17,4 kg

Indicador de calor residual: Separado

Ubicación del panel de mandos: Frontal de placa de cocina

Material de la superficie básica: Vitrocerámica

Color superficie superior: Negro

Longitud del cable de alimentación eléctrica: 110,0 cm

Sealed Burners: No

Zona de cocción con booster: Todas las zonas de cocción excepto la zona con calor residual

Potencia del elemento calentador: 2.5 kW

Potencia del tercer elemento calentador: 1.6 kW

Potencia del quinto elemento calentador: 3 kW

Power of heating element (kW in boost): [3.7] kW

Power of 3rd heating element (kW in boost): [2.2] kW

Power of 5th heating element (kW in boost): [3.7] kW

Potencia de conexión: 7400 W

Tensión: 220-240 V

Frecuencia: 50; 60 Hz

Entrada de energía: Eléctrico

Tipo de enchufe: Sin enchufe

Appliance Dimensions (h x w x d) (in): x x

Dimensions of the packed product: 4.96 x 23.93 x 37.51

Net weight: 30,000 lbs

Gross weight: 38,000 lbs

Características de consumo y conexión

2024-09-05

Placa de inducción, 80 cm, Negro, Placa sin marco de acero inoxidable
3EB989LH



3EB989LH

- Control remoto vía App Home Connect
- Control placa-campana: selección de las funciones de la campana a través de la placa de inducción.
- Control Deslizante con 17 niveles de cocción en cada zona
- 3 zonas de inducción con función Sprint® (boost)
- - 1 zona Flex Inducción de 40 x 23 cm.
- - 1 zona gigante de 28 cm.
- - 1 zona de 15 cm.
- Control de temperatura del aceite con 11 niveles en todas las zonas
- Programación de tiempo de cocción para cada zona
- Favorito: Memoriza el ajuste que más utilices a través de la app Home Connect.
- Función Pausa
- Función Reconocimiento de desplazamiento del recipiente.
- Función Comprobar recipiente.
- Función Memoria.
- Función Inicio automático.
- Función Potencia máxima regulable: posibilidad de limitar la potencia total de la placa.
- Función Silencio: posibilidad de desconectar los avisos sonoros.
- Función de Seguridad para niños con opción de bloqueo permanente o temporal.
- Indicador de calor residual
- Autodesconexión antiolvido de la placa.
- Incluye una guía rápida para el Control de temperatura del aceite.
- Libro de recetas descargable en la web de Balay.
- Potencia total máxima de la placa: 7.4 kw
- Sistema de fácil instalación.

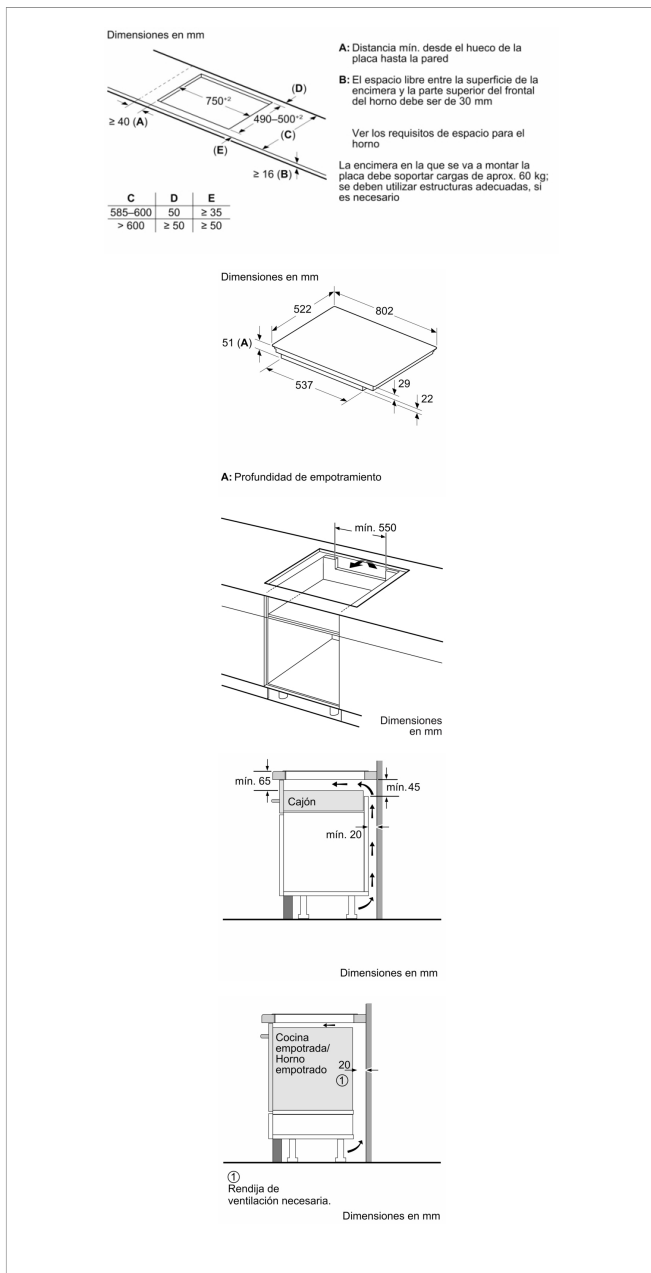
Accesorios opcionales

- 3AB3030L Accesorio de unión
- 3AB39522 Parrilla grill de aluminio fundido.
- 3AB9FF010 Sartén Zona Flexible, grande
- 3AB9FF030 Set de sartenes Flex, 3 piezas
- 3AB9TY010 Teppan Yaki

Accesorios incluidos

4242006266776

Placa de inducción, 80 cm, Negro, Placa sin marco de acero inoxidable
3EB989LH



Características

Familia de Producto: Placa independiente vitrocerámica

Tipo de construcción: Integrable

Entrada de energía: Eléctrico

Número de posiciones que se pueden usar al mismo tiempo: 4

Dimensiones de instalación necesarias (H x W x D): 51 x 750-750 x 490-500 mm

Anchura del producto: 802 mm

Dimensiones de instalación necesarias (H x W x D): 51x802x522 mm

Medidas del producto embalado: 126 x 953 x 603 mm

Peso neto: 13,8 kg

Peso bruto: 17,4 kg

Indicador de calor residual: Separado

Ubicación del panel de mandos: Frontal de placa de cocina

Material de la superficie básica: Vitrocerámica

Color superficie superior: Negro

Longitud del cable de alimentación eléctrica: 110,0 cm

Sealed Burners: No

Zona de cocción con booster: Todas las zonas de cocción excepto la zona con calor residual

Potencia del segundo elemento calentador: 3.3 kW

Potencia del quinto elemento calentador: 3 kW

Power of heating element (kW in boost): [3.7] kW

Power of 5th heating element (kW in boost): [3.7] kW

Potencia de conexión: 7400 W

Tensión: 220-240 V

Frecuencia: 50; 60 Hz

Entrada de energía: Eléctrico

Tipo de enchufe: Sin enchufe

Appliance Dimensions (h x w x d) (in): x x

Dimensions of the packed product: 4.96 x 23.74 x 37.51

Net weight: 30,000 lbs

Gross weight: 38,000 lbs

Características de consumo y conexión

2024-09-05

Placa de inducción, 90 cm, Negro, Placa sin marco de acero inoxidable
3EB997LH



3EB997LH

- Control remoto vía App Home Connect
- Control placa-campana: selección de las funciones de la campana a través de la placa de inducción.
- Control Deslizante con 17 niveles de cocción en cada zona
- 5 zonas de inducción con función Sprint® (boost):
 - - 1 zona extra gigante de 32 cm.
 - - 1 zona de 15 cm.
 - - 1 zona de 21 cm.
 - - 2 zonas de 18 cm.
- Control de temperatura del aceite con 11 niveles en 4 zonas
- Programación de tiempo de cocción para cada zona
- Favorito: Memoriza el ajuste que más utilices a través de la app Home Connect.
- Función Pausa
- Función Memoria.
- Función Inicio automático.
- Función Comprobar recipiente.
- Función Potencia máxima regulable: posibilidad de limitar la potencia total de la placa.
- Función Silencio: posibilidad de desconectar los avisos sonoros.
- Función de Seguridad para niños con opción de bloqueo permanente o temporal.
- Indicador de calor residual
- Autodesconexión antiolvido de la placa.
- Incluye una guía rápida para el Control de temperatura del aceite.
- Libro de recetas descargable en la web de Balay.
- Potencia total máxima de la placa: 11.1 kw
- Sistema de fácil instalación.

Accesorios opcionales

3AB3030L Accesorio de unión

3AB39210 Sartén base 15cm. control de temperatura

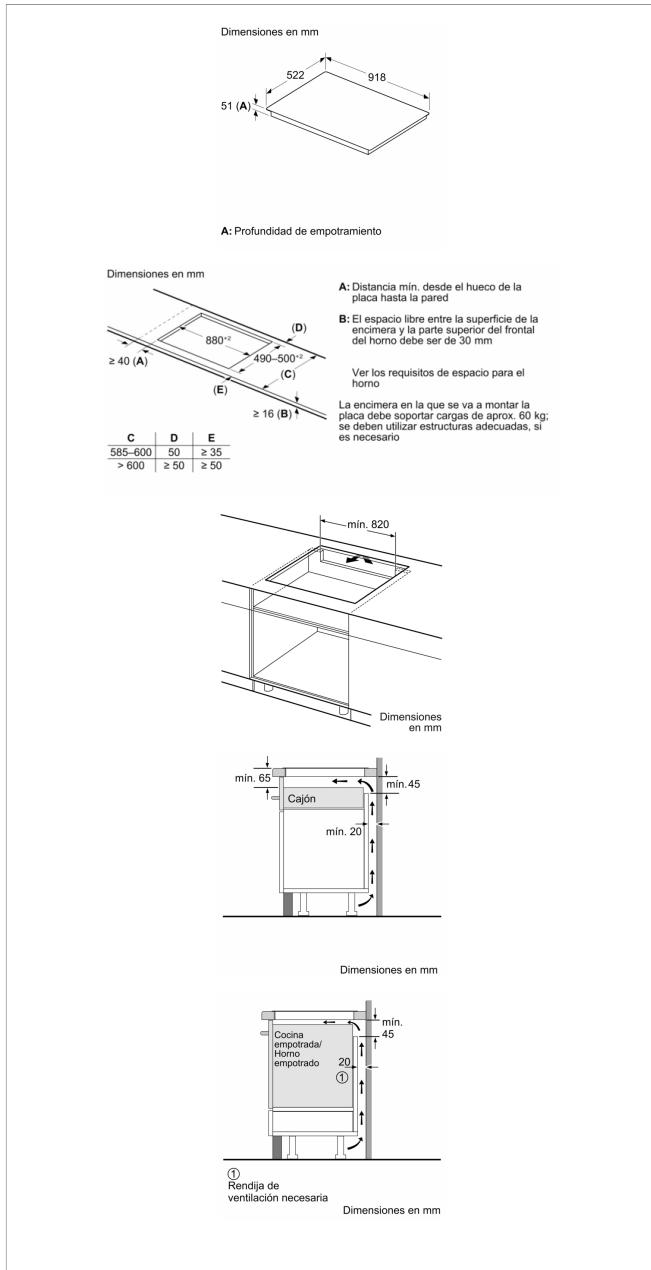
3AB39230 Sartén base 21cm. control de temperatura

3AB39240 Paellero 31 cm.

Accesorios incluidos

4242006295325

Placa de inducción, 90 cm, Negro, Placa sin marco de acero inoxidable
3EB997LH



Características

Familia de Producto: Placa independiente vitrocerámica
 Tipo de construcción: Integrable
 Entrada de energía: Eléctrico
 Número de posiciones que se pueden usar al mismo tiempo: 5
 Dimensiones de instalación necesarias (H x W x D): 51 x 880-880 x 490-500 mm
 Anchura del producto: 918 mm
 Dimensiones de instalación necesarias (H x W x D): 51x918x522 mm
 Medidas del producto embalado: 126 x 1073 x 608 mm
 Peso neto: 17,4 kg
 Peso bruto: 21,1 kg
 Indicador de calor residual: Separado
 Ubicación del panel de mandos: Frontal de placa de cocina
 Material de la superficie básica: Vitrocerámica
 Color superficie superior: Negro
 Longitud del cable de alimentación eléctrica: 110,0 cm
 Sealed Burners: No
 Zona de cocción con booster: Todas las zonas de cocción excepto la zona con calor residual
 Potencia del elemento calentador: 2 kW
 Potencia del tercer elemento calentador: 2 kW
 Potencia del quinto elemento calentador: 1.6 kW
 Power of heating element (kW in boost): [3.1] kW
 Power of 3rd heating element (kW in boost): [3.1] kW
 Power of 5th heating element (kW in boost): [2.2] kW
 Potencia de conexión: 11100 W
 Tensión: 220-240 V
 Frecuencia: 50; 60 Hz
 Entrada de energía: Eléctrico
 Tipo de enchufe: Sin enchufe
 Appliance Dimensions (h x w x d) (in): x x
 Dimensions of the packed product: 4.96 x 23.93 x 42.26
 Net weight: 38,000 lbs
 Gross weight: 47,000 lbs

Características de consumo y conexión

2024-09-05

Placa de inducción, 90 cm, Negro, Placa sin marco de acero inoxidable
3EB999LH



3EB999LH

- Control remoto vía App Home Connect
- Control placa-campana: selección de las funciones de la campana a través de la placa de inducción.
- Control Deslizante con 17 niveles de cocción en cada zona, Control Deslizante con 17 niveles de cocción en cada zona
- 3 zonas de inducción con función Sprint® (boost)
- - 1 zona Flex Inducción de 40 x 23 cm.
- - 1 zona extra gigante de 32 cm.
- - 1 zona Flex Inducción de 40 x 23 cm.
- Control de temperatura del aceite con 11 niveles en todas las zonas
- Programación de tiempo de cocción para cada zona.
- Favorito: Memoriza el ajuste que más utilices a través de la app Home Connect.
- Función Pausa
- Función Reconocimiento de desplazamiento del recipiente., Función Reconocimiento de desplazamiento del recipiente.
- Función Memoria.
- Función Inicio automático.
- Función Comprobar recipiente.
- Función Potencia máxima regulable: posibilidad de limitar la potencia total de la placa.
- Función Silencio: posibilidad de desconectar los avisos sonoros.
- Función de Seguridad para niños con opción de bloqueo permanente o temporal.
- Autodesconexión antiolvido de la placa.
- Indicador de calor residual
- Incluye una guía rápida para el Control de temperatura del aceite.
- Libro de recetas descargable en la web de Balay.
- Potencia total máxima de la placa: 11.1 kw
- Sistema de fácil instalación.

Accesorios opcionales

3AB3030L Accesorio de unión

3AB39011 Fuente de asados

3AB39012 Rejilla cocción al vapor con 3AB39011

3AB39210 Sartén base 15cm. control de temperatura

3AB39220 Sartén base 19cm. control de temperatura

3AB39230 Sartén base 21cm. control de temperatura

3AB39240 Paellero 31 cm.

3AB39250 Sartén de 28 cm. de diámetro.

3AB39522 Parrilla grill de aluminio fundido.

3AB9FF010 Sartén Zona Flexible, grande

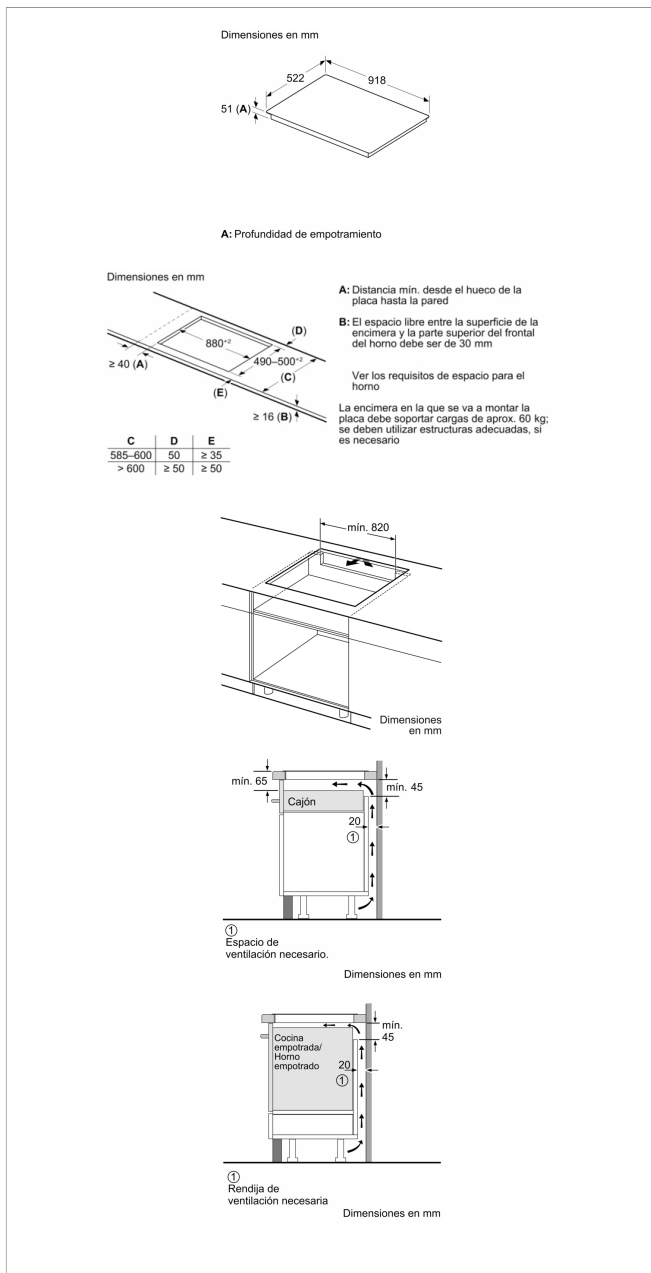
3AB9FF030 Set de sartenes Flex, 3 piezas

3AB9TY010 Teppan Yaki

Accesorios incluidos

4242006205222

Placa de inducción, 90 cm, Negro, Placa sin marco de acero inoxidable
3EB999LH



Características

Familia de Producto: Placa independiente vitrocerámica

Tipo de construcción: Integrable

Entrada de energía: Eléctrico

Número de posiciones que se pueden usar al mismo tiempo: 5

Dimensiones de instalación necesarias (H x W x D): 51 x 880-880 x 490-500 mm

Anchura del producto: 918 mm

Dimensiones de instalación necesarias (H x W x D): 51x918x522 mm

Medidas del producto embalado: 126 x 1073 x 608 mm

Peso neto: 17,5 kg

Peso bruto: 21,2 kg

Indicador de calor residual: Separado

Ubicación del panel de mandos: Frontal de placa de cocina

Material de la superficie básica: Vitrocerámica

Color superficie superior: Negro

Longitud del cable de alimentación eléctrica: 110,0 cm

Sealed Burners: No

Zona de cocción con booster: Todas las zonas de cocción excepto la zona con calor residual

Potencia del segundo elemento calentador: 3.3 kW

Power of heating element (kW in boost): [3.7] kW

Power of 6th heating element (kW in boost): 3.7 kW

Potencia de conexión: 11100 W

Tensión: 220-240 V

Frecuencia: 50; 60 Hz

Entrada de energía: Eléctrico

Tipo de enchufe: Sin enchufe

Appliance Dimensions (h x w x d) (in): x x

Dimensions of the packed product: 4.96 x 23.93 x 42.24

Net weight: 39,000 lbs

Gross weight: 47,000 lbs

Características de consumo y conexión

2024-09-05

Placa de inducción con extractor integrado, 70 cm, Placa sin marco de acero inoxidable
3EBC976LH



3EBC976LH

- Control remoto vía App Home Connect

Prestaciones de la placa

- Control Deslizante con 17 niveles de cocción en cada zona
- 4 zonas de inducción con función Sprint® (boost):
- 2 zonas de 21 x 19 cm con función Combi: Utiliza recipientes de diferentes formas y tamaños aprovechando los 40 cm. de fondo de la zona
- Control de temperatura del aceite con 11 niveles en todas las zonas
- Función Comprobar recipiente.
- Función Memoria.
- Función Inicio automático.
- Programación de tiempo de cocción para cada zona.
- Función alarma.
- Función Potencia máxima regulable: posibilidad de limitar la potencia total de la placa.
- no
- Función Silencio: posibilidad de desconectar los avisos sonoros.
- Función Pausa
- Función de Seguridad para niños con opción de bloqueo permanente o temporal.
- Indicador de calor residual
- Autodesconexión antiolvido de la placa.
- Favorito: Memoriza el ajuste que más utilices a través de la app Home Connect.
- Sistema de fácil instalación.
- Libro de recetas descargable en la web de Balay.
- Potencia total máxima de la placa: 7.4 kw

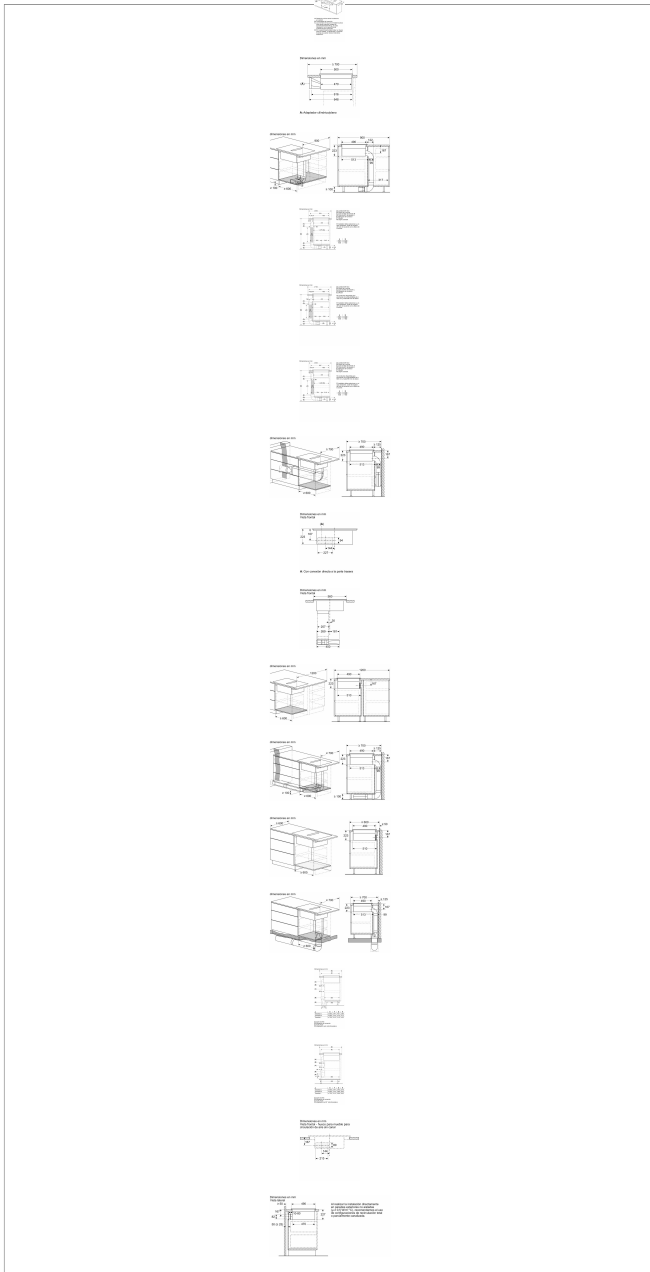
Prestaciones del extractor

- Clase de eficiencia energética: B.
- Motor ExtraSilencio con 10 años de garantía.
- Funcionamiento a intervalos.
- 9 potencias de extracción + 2 intensivas.
- Potencia máxima de extracción en salida al exterior (según UNE/EN 61591): 622 m3/h
- Potencia de extracción en nivel 3: 500 m³/h.
- Potencia sonora en nivel 3*: 69 dB
- Potencia máxima de extracción en recirculación (según EN 61591): 595 m3/h
- Indicador electrónico de saturación de filtros de carbón activo
- Filtros antigrasa lavables en lavavajillas
- Función Eliminación total de humos
- AutoFuncionamiento al encender la zona de cocción: el sensor detecta el nivel de humos y olores y ajusta el nivel de la extracción en consecuencia
- Compartimento interior de líquidos derramados (lavable en lavavajillas) de fácil acceso

Accesorios opcionales

HF79VDSR1 Codo horizontal 90° rectangular

Placa de inducción con extractor integrado, 70 cm, Placa sin marco de acero inoxidable
3EBC976LH



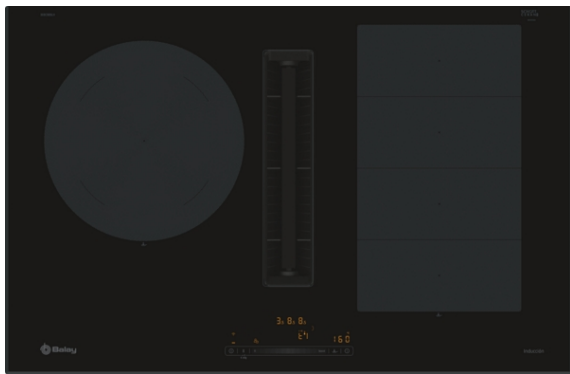
Características

Familia de Producto: Placa independiente.vitrocerámica
Tipo de construcción: Integrable
Entrada de energía: Eléctrico
Dimensiones de instalación necesarias (H x W x D): 223 x 560-560 x 490-490 mm
Anchura del producto: 710 mm
Dimensiones de instalación necesarias (H x W x D): 223x710x522 mm
Medidas del producto embalado: 431 x 950 x 672 mm
Peso neto: 22,1 kg
Peso bruto: 28,4 kg
Indicador de calor residual: Separado
Ubicación del panel de mandos: Frontal de placa de cocina
Material de la superficie básica: Vitrocerámica
Color superficie superior: Negro
Longitud del cable de alimentación eléctrica: 110,0 cm
Sealed Burners: No
Zona de cocción con booster: Todas las zonas de cocción excepto la zona con calor residual
Potencia del segundo elemento calentador: 3.6 kW
Número de niveles de extracción: 9-stage + 2 intensive
Potencia máxima de extracción de aire: 500 m³/h
Máxima extracción de aire en recirculación en nivel intensivo: 595.0 m³/h
Máxima extracción de aire en recirculación: 487 m³/h
Máxima extracción de aire en nivel intensivo: 622 m³/h
Nivel de contaminación acústica: 69 dB(A) re 1pW
Filtro de carbón activo: No
Tensión: 220-240/380-415 V
Frecuencia: 50-60 Hz
Accesorios incluidos: 1 x Conector telescópico para recirculación, 1 x Filtro de olores Clean Air Plus

Características de consumo y conexión

2024-09-05

Placa de inducción con extractor integrado, 80 cm, Placa sin marco de acero inoxidable
3EBC989LH



3EBC989LH

- Control remoto vía App Home Connect

Prestaciones de la placa

- Control Deslizante con 17 niveles de cocción en cada zona
- 2 zonas de inducción con función Sprint® (boost)
- - 1 zona Flex Inducción de 40 x 23 cm.
- - 1 zona gigante de 28 cm.
- Control de temperatura del aceite con 11 niveles en todas las zonas
- Función Reconocimiento de desplazamiento del recipiente.
- Función Comprobar recipiente.
- Función Memoria.
- Función Inicio automático.
- Programación de tiempo de cocción para cada zona.
- Función Potencia máxima regulable: posibilidad de limitar la potencia total de la placa.
- Función Pausa
- Función Silencio: posibilidad de desconectar los avisos sonoros.
- Función de Seguridad para niños con opción de bloqueo permanente o temporal.
- Indicador de calor residual
- Autodesconexión antiolvido de la placa.
- Favorito: Memoriza el ajuste que más utilices a través de la app Home Connect.
- Sistema de fácil instalación.
- Libro de recetas descargable en la web de Balay.
- Potencia total máxima de la placa: 7.4 kw

Prestaciones del extractor

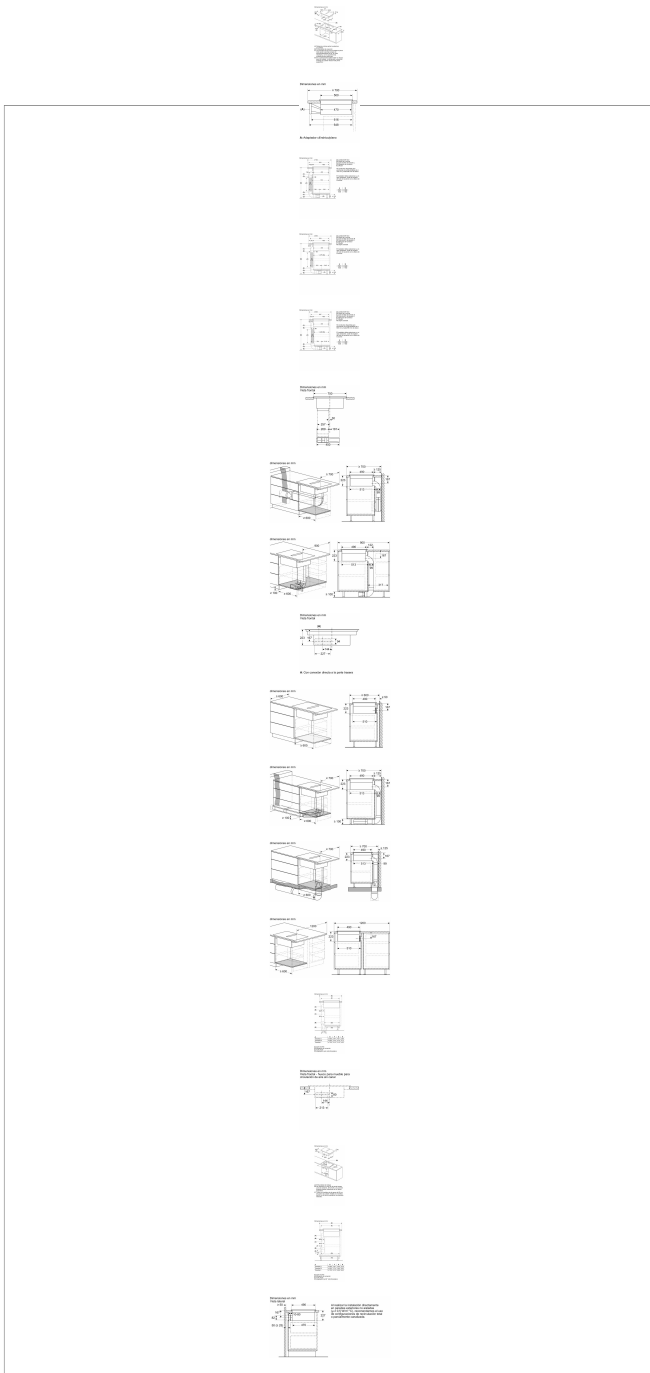
- Clase de eficiencia energética: B.
- Motor ExtraSilencio con 10 años de garantía.
- Funcionamiento a intervalos.
- 9 potencias de extracción + 2 intensivas.
- Potencia máxima de extracción en salida al exterior (según UNE/EN 61591): 622 m³/h
- Potencia de extracción en nivel 3: 500 m³/h.
- Potencia sonora en nivel 3**: 69 dB
- Potencia máxima de extracción en recirculación (según EN 61591): 595 m³/h
- Indicador electrónico de saturación de filtros de carbón activo
- Filtros antigrasa lavables en lavavajillas
- Función Eliminación total de humos
- AutoFuncionamiento al encender la zona de cocción: el sensor detecta el nivel de humos y olores y ajusta el nivel de la extracción en consecuencia
- Compartimento interior de líquidos derramados (lavable en lavavajillas) de fácil acceso

Accesorios opcionales

3AB39522 Parrilla grill de aluminio fundido.

3AB055010 Set de Zona Flexible grande

Placa de inducción con extractor integrado, 80 cm, Placa sin marco de acero inoxidable
3EBC989LH



Características

Familia de Producto: Placa independiente vitrocerámica
 Tipo de construcción: Integrable
 Entrada de energía: Eléctrico
 Dimensiones de instalación necesarias (H x W x D): 223 x 750-750 x 490-490 mm
 Anchura del producto: 802 mm
 Dimensiones de instalación necesarias (H x W x D): 223x802x522 mm
 Medidas del producto embalado: 431 x 970 x 672 mm
 Peso neto: 23,5 kg
 Peso bruto: 29,9 kg
 Indicador de calor residual: Separado
 Ubicación del panel de mandos: Frontal de placa de cocina
 Material de la superficie básica: Vitrocerámica
 Color superficie superior: Negro
 Longitud del cable de alimentación eléctrica: 110,0 cm
 Sealed Burners: No
 Zona de cocción con booster: Todas las zonas de cocción excepto la zona con calor residual
 Potencia del segundo elemento calentador: 3 kW
 Número de niveles de extracción: 9-stage + 2 intensive
 Potencia máxima de extracción de aire: 500 m³/h
 Máxima extracción de aire en recirculación en nivel intensivo: 595.0 m³/h
 Máxima extracción de aire en recirculación: 487 m³/h
 Máxima extracción de aire en nivel intensivo: 622 m³/h
 Nivel de contaminación acústica: 69 dB(A) re 1pW
 Filtro de carbón activo: No
 Tensión: 220-240/380-415 V
 Frecuencia: 50-60 Hz
 Accesorios incluidos: 1 x Conector telescópico para recirculación, 1 x Filtro de olores Clean Air Plus

Características de consumo y conexión

2024-09-05