

Placa de inducción, 70 cm, Negro, Placa sin marco de acero inoxidable  
3EB977LH



### 3EB977LH

- Control remoto vía App Home Connect
- Control placa-campana: selección de las funciones de la campana a través de la placa de inducción.
- Control Deslizante con 17 niveles de cocción en cada zona
- 3 zonas de inducción con función Sprint® (boost):
  - - 1 zona extra gigante de 32 cm.
  - - 1 zona de 15 cm.
  - - 1 zona de 21 cm.
- Control de temperatura del aceite con 11 niveles en 2 zonas
- Programación de tiempo de cocción para cada zona
- Favorito: Memoriza el ajuste que más utilices a través de la app Home Connect.
- Función Pausa
- Función Comprobar recipiente.
- Función Memoria.
- Función Inicio automático.
- Función Potencia máxima regulable: posibilidad de limitar la potencia total de la placa.
- Función Silencio: posibilidad de desconectar los avisos sonoros.
- Función de Seguridad para niños con opción de bloqueo permanente o temporal.
- Indicador de calor residual
- Autodesconexión antiolvido de la placa.
- Incluye una guía rápida para el Control de temperatura del aceite.
- Libro de recetas descargable en la web de Balay.
- Potencia total máxima de la placa: 7.4 kw
- Sistema de fácil instalación.

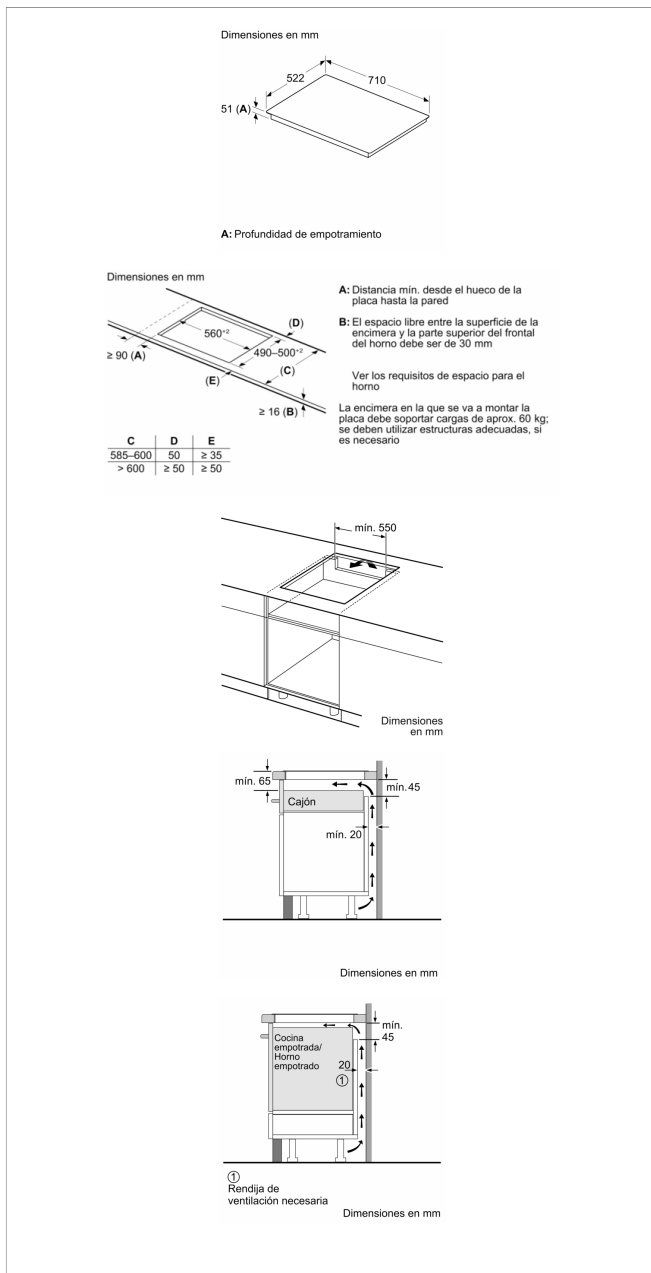
#### Accesorios opcionales

3AB3030L Accesorio de unión

#### Accesorios incluidos

4242006308483

Placa de inducción, 70 cm, Negro, Placa sin marco de acero inoxidable  
3EB977LH



### Características

Familia de Producto: Placa independiente vitrocerámica

Tipo de construcción: Integrable

Entrada de energía: Eléctrico

Número de posiciones que se pueden usar al mismo tiempo: 3

Dimensiones de instalación necesarias (H x W x D): 51 x 560-560 x 490-500 mm

Anchura del producto: 710 mm

Dimensiones de instalación necesarias (H x W x D): 51x710x522 mm

Medidas del producto embalado: 126 x 953 x 608 mm

Peso neto: 10,4 kg

Peso bruto: 14,0 kg

Indicador de calor residual: Separado

Ubicación del panel de mandos: Frontal de placa de cocina

Material de la superficie básica: Vitrocerámica

Color superficie superior: Negro

Longitud del cable de alimentación eléctrica: 110,0 cm

Sealed Burners: No

Zona de cocción con booster: Todas las zonas de cocción excepto la zona con calor residual

Potencia del segundo elemento calentador: 2.2 ; 2.6 ; 3.3 kW

Potencia del quinto elemento calentador: 1.6 kW

Power of 5th heating element (kW in boost): [2.2] kW

Potencia de conexión: 7400 W

Tensión: 220-240 V

Frecuencia: 50; 60 Hz

Entrada de energía: Eléctrico

Tipo de enchufe: Sin enchufe

Appliance Dimensions (h x w x d) (in): x x

Dimensions of the packed product: 4.96 x 23.93 x 37.51

Net weight: 23,000 lbs

Gross weight: 31,000 lbs

### Características de consumo y conexión

2024-09-05