

Placa de inducción, 80 cm, Negro, Placa sin marco de acero inoxidable
3EB985LH



3EB985LH

- Control remoto vía App Home Connect
- Control placa-campana: selección de las funciones de la campana a través de la placa de inducción.
- Control Deslizante con 17 niveles de cocción en cada zona
- 4 zonas de inducción con función Sprint® (boost):
 - - 1 zona gigante de 28 cm.
 - - 1 zona de 21 cm.
 - - 2 zonas de 15 cm.
- Control de temperatura del aceite con 11 niveles en todas las zonas
- Programación de tiempo de cocción para cada zona
- Favorito: Memoriza el ajuste que más utilices a través de la app Home Connect.
- Función Pausa
- Función Comprobar recipiente.
- Función Memoria.
- Función Inicio automático.
- Función Potencia máxima regulable: posibilidad de limitar la potencia total de la placa.
- Función Silencio: posibilidad de desconectar los avisos sonoros.
- Función de Seguridad para niños con opción de bloqueo permanente o temporal.
- Indicador de calor residual
- Autodesconexión antiolvido de la placa.
- Incluye una guía rápida para el Control de temperatura del aceite.
- Libro de recetas descargable en la web de Balay.
- Potencia total máxima de la placa: 7.4 kw

Accesorios opcionales

3AB3030L Accesorio de unión

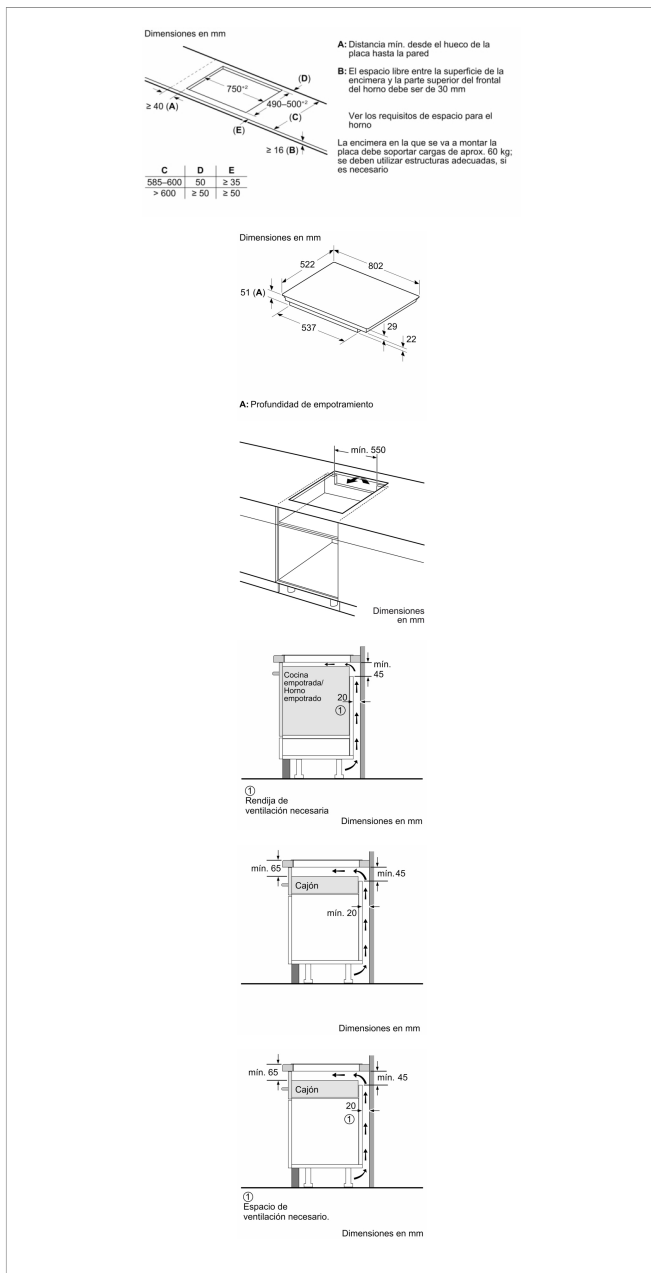
Accesorios incluidos

4242006308506

Programación
tiempo



Placa de inducción, 80 cm, Negro, Placa sin marco de acero inoxidable 3EB985LH



Características

Familia de Producto: Placa independiente vitrocerámica

Tipo de construcción: Integrable

Entrada de energía: Eléctrico

Número de posiciones que se pueden usar al mismo tiempo: 4

Dimensiones de instalación necesarias (H x W x D): 51 x 750-750 x 490-500 mm

Anchura del producto: 802 mm

Dimensiones de instalación necesarias (H x W x D): 51x802x522 mm

Medidas del producto embalado: 126 x 953 x 608 mm

Peso neto: 13,8 kg

Peso bruto: 17,4 kg

Indicador de calor residual: Separado

Ubicación del panel de mandos: Frontal de placa de cocina

Material de la superficie básica: Vitrocerámica

Color superficie superior: Negro

Longitud del cable de alimentación eléctrica: 110,0 cm

Sealed Burners: No

Zona de cocción con booster: Todas las zonas de cocción excepto la zona con calor residual

Potencia del elemento calentador: 2.5 kW

Potencia del tercer elemento calentador: 1.6 kW

Potencia del quinto elemento calentador: 3 kW

Power of heating element (kW in boost): [3.7] kW

Power of 3rd heating element (kW in boost): [2.2] kW

Power of 5th heating element (kW in boost): [3.7] kW

Potencia de conexión: 7400 W

Tensión: 220-240 V

Frecuencia: 50; 60 Hz

Entrada de energía: Eléctrico

Tipo de enchufe: Sin enchufe

Appliance Dimensions (h x w x d) (in): x x

Dimensions of the packed product: 4.96 x 23.93 x 37.51

Net weight: 30,000 lbs

Gross weight: 38,000 lbs

Características de consumo y conexión

2024-09-05