

Placa de inducción, 80 cm, Negro, Placa sin marco de acero inoxidable
3EB989LH



3EB989LH

- Control remoto vía App Home Connect
- Control placa-campana: selección de las funciones de la campana a través de la placa de inducción.
- Control Deslizante con 17 niveles de cocción en cada zona
- 3 zonas de inducción con función Sprint® (boost)
- - 1 zona Flex Inducción de 40 x 23 cm.
- - 1 zona gigante de 28 cm.
- - 1 zona de 15 cm.
- Control de temperatura del aceite con 11 niveles en todas las zonas
- Programación de tiempo de cocción para cada zona
- Favorito: Memoriza el ajuste que más utilices a través de la app Home Connect.
- Función Pausa
- Función Reconocimiento de desplazamiento del recipiente.
- Función Comprobar recipiente.
- Función Memoria.
- Función Inicio automático.
- Función Potencia máxima regulable: posibilidad de limitar la potencia total de la placa.
- Función Silencio: posibilidad de desconectar los avisos sonoros.
- Función de Seguridad para niños con opción de bloqueo permanente o temporal.
- Indicador de calor residual
- Autodesconexión antiolvido de la placa.
- Incluye una guía rápida para el Control de temperatura del aceite.
- Libro de recetas descargable en la web de Balay.
- Potencia total máxima de la placa: 7.4 kw
- Sistema de fácil instalación.

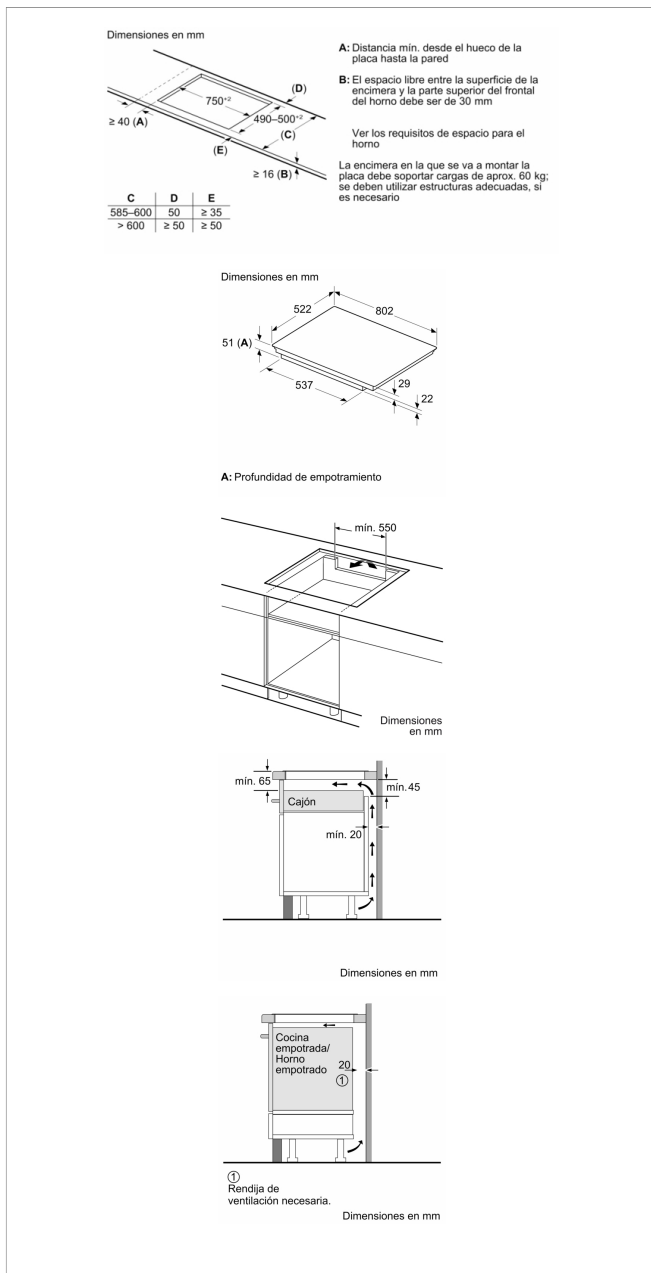
Accesorios opcionales

3AB3030L Accesorio de unión
3AB39512 Teppan Yaki grande
3AB39522 Parrilla grill de aluminio fundido.
3AB9FF010
3AB9FF030
3AB9TY010

Accesorios incluidos

4242006266776

Placa de inducción, 80 cm, Negro, Placa sin marco de acero inoxidable
3EB989LH



Características

Familia de Producto: Placa independiente vitrocerámica

Tipo de construcción: Integrable

Entrada de energía: Eléctrico

Número de posiciones que se pueden usar al mismo tiempo: 4

Dimensiones de instalación necesarias (H x W x D): 51 x 750-750 x 490-500 mm

Anchura del producto: 802 mm

Dimensiones de instalación necesarias (H x W x D): 51x802x522 mm

Medidas del producto embalado: 126 x 953 x 603 mm

Peso neto: 13,8 kg

Peso bruto: 17,4 kg

Indicador de calor residual: Separado

Ubicación del panel de mandos: Frontal de placa de cocina

Material de la superficie básica: Vitrocerámica

Color superficie superior: Negro

Longitud del cable de alimentación eléctrica: 110,0 cm

Sealed Burners: No

Zona de cocción con booster: Todas las zonas de cocción excepto la zona con calor residual

Potencia del segundo elemento calentador: 3.3 kW

Potencia del quinto elemento calentador: 3 kW

Power of heating element (kW in boost): [3.7] kW

Power of 5th heating element (kW in boost): [3.7] kW

Potencia de conexión: 7400 W

Tensión: 220-240 V

Frecuencia: 50; 60 Hz

Entrada de energía: Eléctrico

Tipo de enchufe: Sin enchufe

Appliance Dimensions (h x w x d) (in): x x

Dimensions of the packed product: 4.96 x 23.74 x 37.51

Net weight: 30,000 lbs

Gross weight: 38,000 lbs

Características de consumo y conexión

2024-08-20