

Placa de inducción, 90 cm, Negro, Placa sin marco de acero inoxidable
3EB999LH



3EB999LH

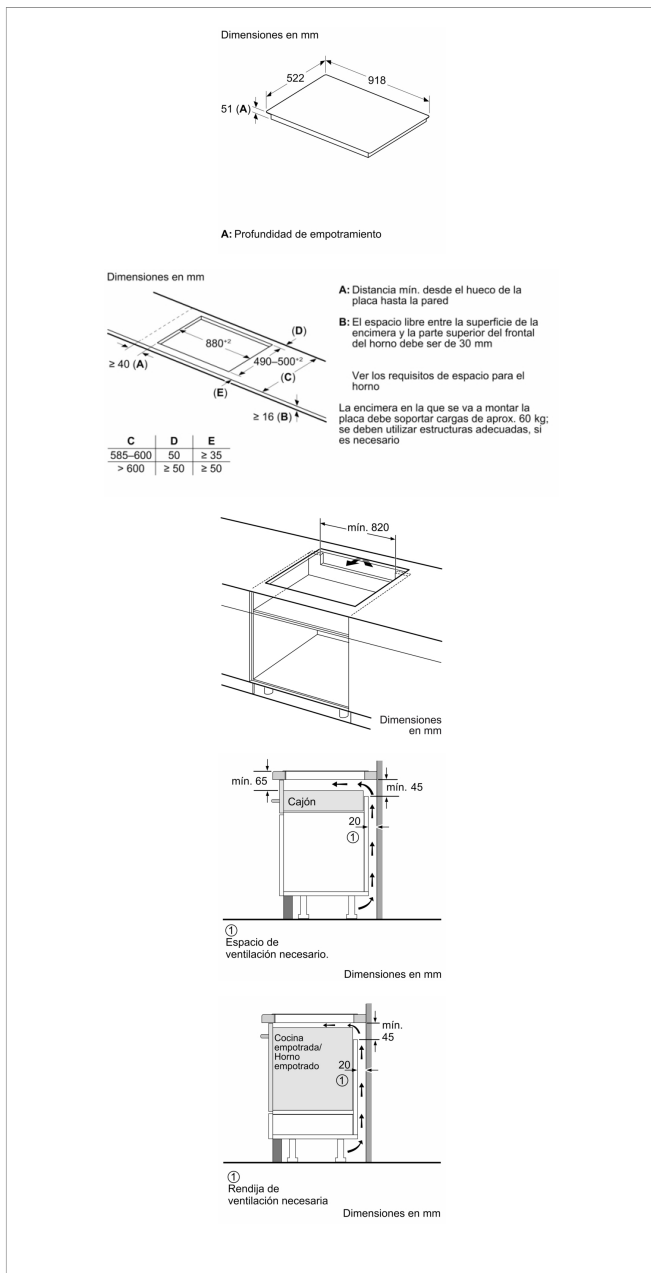
- Control remoto vía App Home Connect
- Control placa-campana: selección de las funciones de la campana a través de la placa de inducción.
- Control Deslizante con 17 niveles de cocción en cada zona, Control Deslizante con 17 niveles de cocción en cada zona
- 3 zonas de inducción con función Sprint® (boost)
- - 1 zona Flex Inducción de 40 x 23 cm.
- - 1 zona extra gigante de 32 cm.
- - 1 zona Flex Inducción de 40 x 23 cm.
- Control de temperatura del aceite con 11 niveles en todas las zonas
- Programación de tiempo de cocción para cada zona.
- Favorito: Memoriza el ajuste que más utilices a través de la app Home Connect.
- Función Pausa
- Función Reconocimiento de desplazamiento del recipiente., Función Reconocimiento de desplazamiento del recipiente.
- Función Memoria.
- Función Inicio automático.
- Función Comprobar recipiente.
- Función Potencia máxima regulable: posibilidad de limitar la potencia total de la placa.
- Función Silencio: posibilidad de desconectar los avisos sonoros.
- Función de Seguridad para niños con opción de bloqueo permanente o temporal.
- Autodesconexión antiolvido de la placa.
- Indicador de calor residual
- Incluye una guía rápida para el Control de temperatura del aceite.
- Libro de recetas descargable en la web de Balay.
- Potencia total máxima de la placa: 11.1 kw
- Sistema de fácil instalación.

Accesorios opcionales

- 3AB3030L Accesorio de unión
- 3AB39011 Fuente de asados
- 3AB39012 Rejilla cocción al vapor con 3AB39011
- 3AB39210 Sartén base 15cm. control de temperatura
- 3AB39220 Sartén base 19cm. control de temperatura
- 3AB39230 Sartén base 21cm. control de temperatura
- 3AB39240 Paellero 31 cm.
- 3AB39250 Sartén de 28 cm. de diámetro.
- 3AB39512 Teppan Yaki grande
- 3AB39522 Parrilla grill de aluminio fundido.
- 3AB9FF010
- 3AB9FF030
- 3AB9TY010

Accesorios incluidos

Placa de inducción, 90 cm, Negro, Placa sin marco de acero inoxidable
3EB999LH



Características

Familia de Producto: Placa independiente vitrocerámica

Tipo de construcción: Integrable

Entrada de energía: Eléctrico

Número de posiciones que se pueden usar al mismo tiempo: 5

Dimensiones de instalación necesarias (H x W x D): 51 x 880-880 x 490-500 mm

Anchura del producto: 918 mm

Dimensiones de instalación necesarias (H x W x D): 51x918x522 mm

Medidas del producto embalado: 126 x 1073 x 608 mm

Peso neto: 17,5 kg

Peso bruto: 21,2 kg

Indicador de calor residual: Separado

Ubicación del panel de mandos: Frontal de placa de cocina

Material de la superficie básica: Vitrocerámica

Color superficie superior: Negro

Longitud del cable de alimentación eléctrica: 110,0 cm

Sealed Burners: No

Zona de cocción con booster: Todas las zonas de cocción excepto la zona con calor residual

Potencia del segundo elemento calentador: 3.3 kW

Power of heating element (kW in boost): [3.7] kW

Power of 6th heating element (kW in boost): 3.7 kW

Potencia de conexión: 11100 W

Tensión: 220-240 V

Frecuencia: 50; 60 Hz

Entrada de energía: Eléctrico

Tipo de enchufe: Sin enchufe

Appliance Dimensions (h x w x d) (in): x x

Dimensions of the packed product: 4.96 x 23.93 x 42.24

Net weight: 39,000 lbs

Gross weight: 47,000 lbs

Características de consumo y conexión

2024-08-20