

Placa de inducción, 60 cm, Negro, Placa sin marco de acero inoxidable  
3EB961LR



### 3EB961LR

- Control táctil de fácil uso
- 4 zonas de inducción con función Sprint® (boost):
- Programación de tiempo de cocción para cada zona.
- - 1 zona de 21 cm
- - 2 zonas de 18 cm.
- - 1 zona de 15 cm.
- Programación de tiempo de cocción para cada zona.
- Función Comprobar recipiente.
- Función Memoria.
- Función Inicio automático.
- Función Alarma con duración de aviso regulable.
- Función Silencio: posibilidad de desconectar los avisos sonoros.
- Función Potencia máxima regulable: posibilidad de limitar la potencia total de la placa.
- no
- Función de Seguridad para niños con opción de bloqueo permanente o temporal.
- Indicador de calor residual
- Autodesconexión antiolvido de la placa.
- Potencia total máxima de la placa: 7,4 kW
- Sistema de fácil instalación.

### Accesorios opcionales

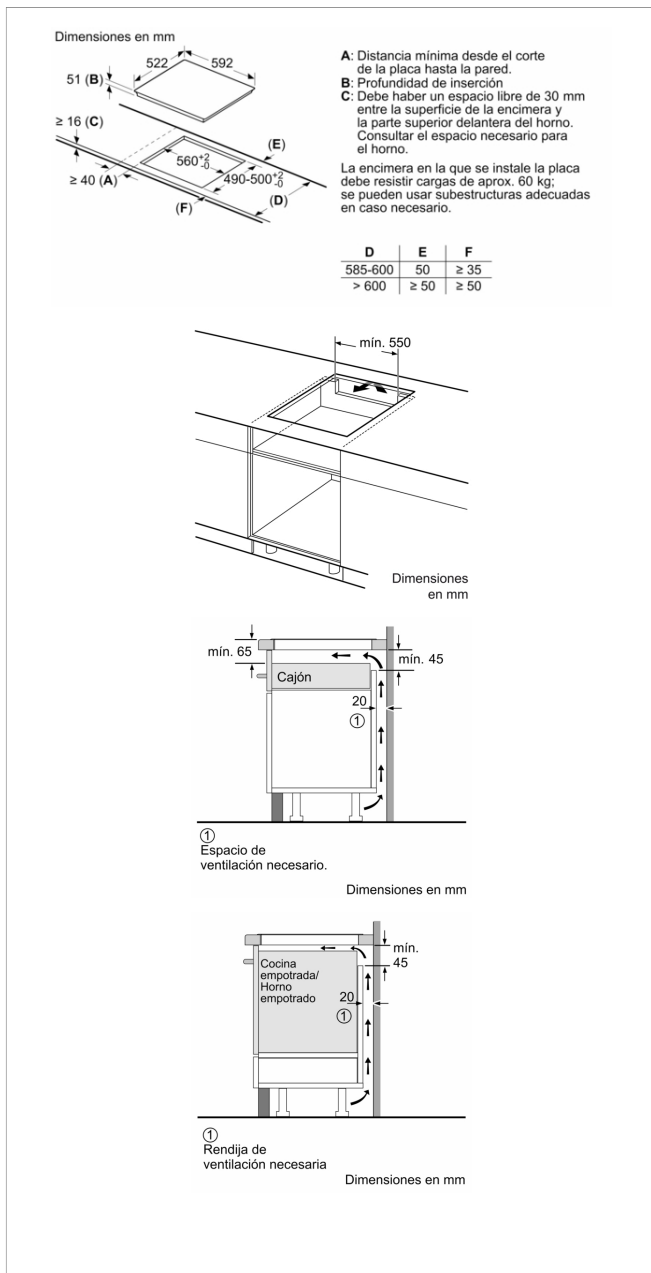
3AB3030L Accesorio de unión

### Accesorios incluidos

4242006247300



Placa de inducción, 60 cm, Negro, Placa sin marco de acero inoxidable  
3EB961LR



### Características

Familia de Producto: Placa independiente vitrocerámica

Tipo de construcción: Integrable

Entrada de energía: Eléctrico

Número de posiciones que se pueden usar al mismo tiempo: 4

Dimensiones de instalación necesarias (H x W x D): 51 x 560-560 x 490-500 mm

Anchura del producto: 592 mm

Dimensiones de instalación necesarias (H x W x D): 51x592x522 mm

Medidas del producto embalado: 126 x 753 x 603 mm

Peso neto: 11,3 kg

Peso bruto: 13,5 kg

Indicador de calor residual: Separado

Ubicación del panel de mandos: Frontal de placa de cocina

Material de la superficie básica: Vitrocerámica

Color superficie superior: Negro

Longitud del cable de alimentación eléctrica: 110,0 cm

Sealed Burners: No

Zona de cocción con booster: Todas las zonas de cocción excepto la zona con calor residual

Potencia del elemento calentador: 1.8 kW

Potencia del tercer elemento calentador: 1.8 kW

Potencia del quinto elemento calentador: 1.4 kW

Power of heating element (kW in boost): [3.1] kW

Power of 3rd heating element (kW in boost): [3.1] kW

Power of 5th heating element (kW in boost): [2.2] kW

Potencia de conexión: 7400 W

Tensión: 220-240 V

Frecuencia: 50; 60 Hz

Entrada de energía: Eléctrico

Tipo de enchufe: Sin enchufe

Appliance Dimensions (h x w x d) (in): x x

Dimensions of the packed product: 4.96 x 23.74 x 29.64

Net weight: 25,000 lbs

Gross weight: 30,000 lbs

### Características de consumo y conexión

2024-09-05