

**Serie 6, Multipuerta, 183 x 90.5 cm,
Acero cepillado antihuellas
KFD96APEA**



- **Capacidad XXL:** espacio adicional para tus alimentos cuando lo necesitas.
- **VitaFresh XXL 0 °C:** conserva los alimentos frescos durante más tiempo en los cajones extragrandes con regulación de la temperatura y la humedad.
- **Dispensador de hielo y agua con conexión a toma de agua:** disfruta de bebidas frescas. Cuando quieras.
- **Pared metálica y Multi Airflow:** circulación de aire frío uniforme para una temperatura constante.
- **Iluminación LED:** no pierdas nada de vista.

Clase de eficiencia energética: E
 Promedio anual de consumo de energía (kWh/año): . 327 kWh/annum
 Volumen neto del congelador: 199 l
 Volumen neto del frigorífico:375 l
 Nivel de ruido: 39 dB(A) re 1 pW
 Clase de nivel de ruido: C
 Tipo de construcción: Libre instalación
 Opción puerta panelable: No es posible
 Altura: 1830 mm
 Anchura:905 mm
 Fondo del aparato sin tirador:731 mm
 Peso neto: 138.5 kg
 Intensidad corriente eléctrica: 10 A
 Apertura de la puerta: Izquierda y derecha
 Tensión: 220-240 V
 Frecuencia: 50-60 Hz
 Longitud del cable de alimentación eléctrica: 240.0 cm
 Nº de motocompresores: 1
 Nº de sistemas de frío independientes: 1
 Ventilador interior sección frigorífico: Si
 Puerta reversible: No
 Nº de bandejas regulables en el frigorífico: 4
 Estantes para botellas: Si
 Sistema No frost: Frigorífico y congelador
 Tipo de instalación: Libre instalación



Serie 6, Multipuerta, 183 x 90.5 cm, Acero cepillado antihuellas KFD96APEA

- Puertas acero antihuellas
- Se conecta a tu móvil vía Home Connect.
- Clase de eficiencia energética: E, dentro del rango de A (más eficiente) a G (menos eficiente)
- Dimensiones del aparato (alto x ancho x fondo sin tirador): 183 x 90.5 x 73.1 cm
- Tecnología noFrost en el congelador
- NoFrost. Descongelación automática refrigerador
- Dispensador exterior de agua, cubitos y hielo picado (conexión a la toma de agua)
- Cajón VitaFresh 0°C para carnes y pescados
- 1 cajón VitaFresh con control de humedad y railes - Tus frutas y verduras se mantienen frescas durante más tiempo.
- Iluminación interior LED
- Iluminación en el congelador
- Electrónica TouchControl digital en la puerta
- Refrigeración "Súper" con desconexión automática
- Congelación "Súper" con autodesconexión
- Alarma óptica de puerta abierta
- Alarma acústica de avería
- Alarma de temperatura
- Funciones especiales: Eco
- Vacaciones
- Tecnología NoFrost MultiAir Flow
- Bandejas de cristal EasyAccess con topes de seguridad
- Volumen útil total: 574 l
- Consumo anual de energía: 327 kWh/a
- Muy silencioso: 39 dB
- Tecnología NoFrost, Frigos libre instalación >= 3 puertas

Etiquetado energético y otra información técnica

- 183 x 91 cm

Diseño

Equipamiento y seguridad

- tapa cerrada con llave
- Control electrónico e independiente de la temperatura

Agua y hielo

- Dispensador iluminado de agua fría, cubitos y hielo picado
- sí

Prestaciones

- Capacidad útil total del refrigerador: 375 l
- 1 balcones en la puerta del refrigerador

Sistema de conservación

Congelador

- Capacidad útil total del congelador: 199 l
- Capacidad de congelación 24h: 16 kg
- 6 cajones transparentes en el congelador
- yes

Información técnica

- HomeBar: acceso directo sin necesidad de abrir la puerta

- Clase Climática: SN-T
- Tensión nominal: 220 - 240 V.
- Longitud del cable de conexión: 240 cm

Medidas

Accesorios

- Posibilidad de unión de dos aparatos con el accesorio de unión correspondiente

Especificaciones del país

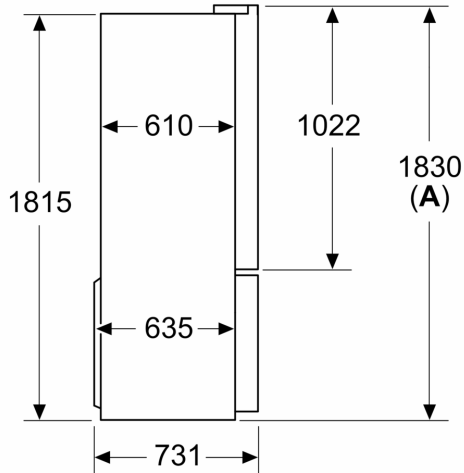
Seguridad

Instalación

INFORMACIÓN GENERAL

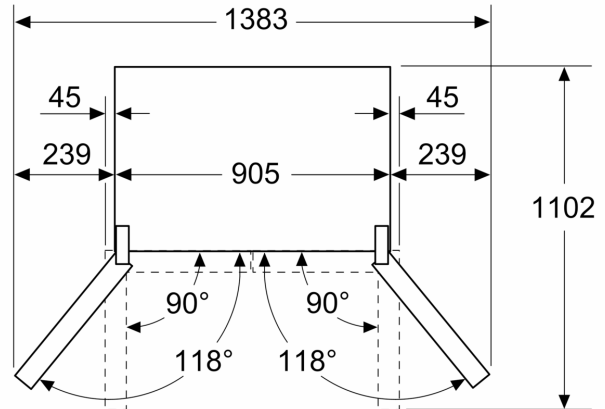
**Serie 6, Multipuerta, 183 x 90.5 cm,
Acero cepillado antihuellas
KFD96APEA**

Dimensiones en mm

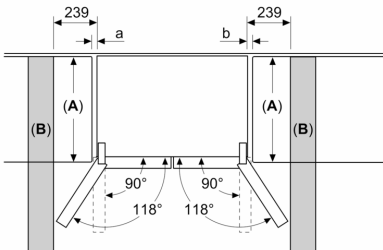


A: La parte frontal es ajustable desde 1830-1847 mm, con las patas de nivelación totalmente extendidas

Dimensiones en mm



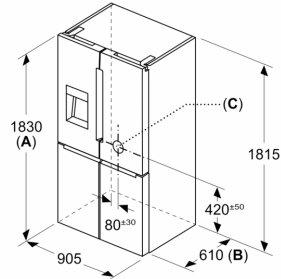
Dimensiones en mm



A	a	b
≤ 600	0	0
600 < A ≤ 650	45	45
650 < A ≤ 700	60	60
> 700	239	239

A: Profundidad de encimera o de mueble
B: Pared
Los cajones se pueden extraer y quitar con la puerta abierta en un ángulo de 90°

Dimensiones en mm



A: La parte frontal es ajustable desde 1830-1847 mm, con las patas de nivelación totalmente extendidas
B: Añadir 25 mm para los espaciadores fijados en la parte posterior
C: Posición de la conexión a la toma de agua