

**Serie 4, Frigorífico French Door con puertas de cristal, 189.5 x 85.5 cm, Negro KMC85LBEA**



- **Capacidad XXL:** espacio adicional para tus alimentos cuando lo necesites.
- **VitaFresh:** mantiene los alimentos frescos más tiempo en cajones a una temperatura cercana a los 0 °C.
- **Sistema Multiairflow:** Minimiza las fluctuaciones de temperatura asegurando una circulación de aire óptima y uniforme en el frigorífico.
- **Iluminación interior mediante LED:** uniforme y eficiente, de larga durabilidad.
- **Tecnología Inverter:** control constante de la temperatura dentro y fuera del frigorífico.

**Datos técnicos**

Clase de eficiencia energética: E  
 Promedio anual de consumo de energía en kilovatios hora por año (kWh/a): 322 kWh/a  
 Suma de volúmenes de compartimentos de congelador: 223 l  
 Suma de volúmenes de compartimentos de abatidor: 324 l  
 Emisiones de ruido aéreo: 38 dB(A) re 1 pW  
 Clase de emisiones de ruido aéreo: C  
 Tipo de construcción: Independiente  
 Nº de motocompresores: 1  
 Nº de sistemas de frío independientes: 1  
 Anchura del producto: 855 mm  
 Altura: 1895 mm  
 Fondo del aparato sin tirador: 666 mm  
 Peso neto: 115,3 kg  
 Opción de puerta panelable: No posible  
 Bisagra de la puerta: Izquierda y derecha  
 Estantes para botellas: No  
 Sistema No frost: Frigorífico y congelador  
 Ventilador interior sección frigorífico: Si  
 Puerta reversible: No  
 Longitud del cable de alimentación eléctrica: 240,0 cm  
 Nivel de contaminación acústica: 38 dB(A) re 1 pW  
 Multi-Flow Air Tower: Si  
 Función super-refrigeración: Si  
 Función súper congelación: Si  
 Temperature Controlled Drawer: No  
 Humidity Control Drawer: No  
 Número de estantes en la puerta: 4  
 Door bin adjustability - Refrigerator: Si  
 Tilt-out door bins in fridge: No  
 Gallon wide door bins: Si  
 Number of Gallon storage: 2  
 Motorized Shelf: No  
 Material de los estantes: Cristal, Cristal de seguridad  
 Indicador de puerta congelador abierta: Si  
 Fabricación de hielo automática motorizada: No  
 Intensidad corriente eléctrica: 10 A  
 Tensión: 220-240 V  
 Frecuencia: 50-60 Hz  
 Autonomía en caso de corte de la corriente: 13 h  
 Opción de puerta panelable: No posible  
 Nivel de contaminación acústica: 38 dB(A) re 1 pW  
 Energy Star Qualified: No  
 Tipo de enchufe: Schuko con conexión a tierra  
 Required cutout/niche size for installation (in): x  
 Dimensions of the packed product: 79.37 x 36.41 x 28.70  
 Net weight: 254,000 lbs  
 Gross weight: 278,000 lbs



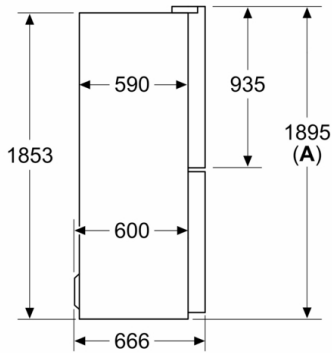
## **Serie 4, Frigorífico French Door con puertas de cristal, 189.5 x 85.5 cm, Negro KMC85LBEA**

---

- Puertas de cristal negro
- Clase de eficiencia energética: E, dentro del rango de A (más eficiente) a G (menos eficiente)
- Dimensiones del aparato (alto x ancho x fondo sin tirador):  
189.5 x 85.5 x 66.6 cm
- Tecnología noFrost en el congelador
- Cajón VitaFresh con regulador de humedad para frutas y verduras: regula la humedad en función del tipo de alimento  
Cajón VitaFresh #0°C# para carnes y pescados
- Iluminación interior LED
- Electrónica TouchControl digital en la puerta
- Refrigeración "Súper" con desconexión automática
- Congelación "Súper" con desconexión automática
- Alarma óptica de puerta abierta
- Tecnología NoFrost MultiAir Flow
- Bandejas de cristal EasyAccess con topes de seguridad
- Volumen útil total: 547 l
- Consumo anual de energía: 322 kWh/a
- Muy silencioso: 38 dB

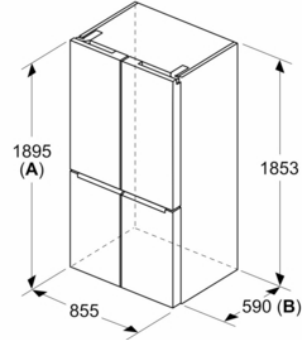
## Serie 4, Frigorífico French Door con puertas de cristal, 189.5 x 85.5 cm, Negro KMC85LBEA

Dimensiones en mm



**A:** La parte frontal es ajustable desde 1895-1910 mm, con las patas de nivelación totalmente extendidas

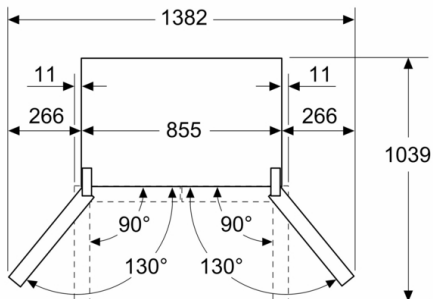
Dimensiones en mm



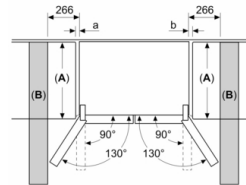
**A:** La parte frontal es ajustable desde 1895-1910 mm, con las patas de nivelación totalmente extendidas

**B:** Añadir 10 mm para los espaciadores fijados en la parte posterior

Dimensiones en mm



Dimensiones en mm



A	a	b
≤ 600	20	20
600 < A ≤ 650	36	36
650 < A ≤ 700	78	78
> 700	266	266

**A:** Profundidad de encimera o de mueble

**B:** Pared  
Los cajones se pueden extraer y quitar con la puerta abierta en un ángulo de 90°