

SCS sentinel

OpenGate 3

MCO0108

Motorisation à crémaillères pour portail coulissant

Automation kit for sliding gates

Motorizzazione per cancello scorevolle

Kit automatismos con cremalleras para puerta corredera

MCO0108

OpenGate 3



Installation
Utilisation
faciles

24 V



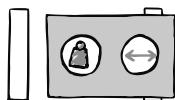
Fiabilité



Moteur
silencieux



Carte
électronique
P501 BH
PCB V SCS



5 m max
500 kg max

 Notice d'utilisation et d'installation  Installation and user manual
 Manuale d'installazione e uso  Instrucciones de uso e instalación



SUIVEZ LE GUIDE !
Pour l'installation et
plus d'explications.

V.122023 - InDÉ

SOMMAIRE

A - Consignes de sécurité	2
B - Descriptif	4
C- Câblage / Installation	5
D- Réglage/Utilisation	13
E- Caractéristiques techniques	18
F- Maintenance	19
G- Assistance technique.....	20
H- Garantie.....	21
I- Avertissements.....	22
J- Déclaration de conformité.....	22

A- CONSIGNES DE SÉCURITÉ



MISE EN GARDE : Instructions importantes de sécurité. Il est important pour la sécurité des personnes de suivre ces instructions. Conserver ces instructions.

MISE EN GARDE : Instructions importantes de sécurité. Suivre toutes les instructions car une installation incorrecte peut entraîner des blessures graves.

Ce produit est uniquement destiné à l'automatisation d'un portail battant pour usage de type «résidentiel».

L'installation de l'alimentation électrique doit être conforme aux normes en vigueur dans le pays où est installé le produit (NF C 15-100 pour la France) et doit être faite par un personnel qualifié.

L'arrivée électrique du secteur doit être protégée contre les surtensions par un disjoncteur adapté et d'un dispositif différentiel. Un moyen de déconnexion de tous les pôles du réseau d'alimentation doit être prévu. Ce dispositif doit être raccordé directement aux bornes d'alimentation et avoir une distance de séparation des contacts sur tous les pôles afin d'assurer une déconnexion complète conformément aux règles d'installation.

⚡ AVERTISSEMENT : La motorisation doit être déconnectée de sa source d'alimentation pendant l'installation, le nettoyage, la maintenance et le remplacement de pièces.

L'installation nécessite un personnel qualifié avec des compétences mécaniques et électriques.

- Assurez-vous que la plage de température indiquée sur la motorisation est adaptée à l'emplacement d'installation.
- Pour remplacer ou réparer le système motorisé, utilisez uniquement des pièces d'origine.
- Avant d'installer la motorisation, vérifiez que la partie entraînée est en bon état mécanique, qu'elle est correctement équilibrée et qu'elle ouvre et se ferme correctement.
- La motorisation ne peut pas être utilisée avec une partie entraînée incorporant un portillon.
- S'assurer que l'écrasement entre la partie entraînée et les parties fixes environnantes dû au mouvement d'ouverture de la partie entraînée est évité.
- Fixer de façon permanente auprès de l'organe de manoeuvre du dispositif de débrayage manuel l'étiquette relative à ce dispositif.
- Après installation, s'assurer que le mécanisme est correctement réglé et que le système de protection et tout dispositif de débrayage manuel fonctionnent correctement.
- L'activation du dispositif de débrayage manuel peut déclencher un mouvement incontrôlé de la partie entraînée en raison de défaillances mécaniques ou d'une situation de perte d'équilibrage.
- Vérifier fréquemment l'installation pour déceler tout mauvais équilibrage ou tout signe d'usure ou de détérioration des câbles, des ressorts et du montage. Ne pas utiliser l'appareil si une réparation ou un réglage est nécessaire.
- Cet appareil peut être utilisé par des enfants âgés d'au moins 8 ans et par des personnes ayant des capacités physiques, sensorielles, ou mentales réduites ou dénuées d'expérience ou de connaissance, s'ils (si elles) sont correctement surveillé(e)s ou si des instructions relatives à l'utilisation de l'appareil en toute sécurité leur ont été données et si les risques encourus ont été appréhendés. Les enfants ne doivent pas jouer avec l'appareil. Le nettoyage et l'entretien par l'utilisateur ne doivent pas être effectués par des enfants sans surveillance.
- Ne pas laisser les enfants jouer avec l'appareil ou ses commandes, y compris les télécommandes.

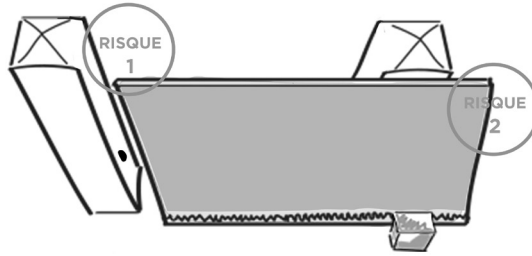
N'utilisez la télécommande que lorsque vous avez une vue complète du portail.

En cas de doute, ne jamais faire fonctionner l'installation au risque de l'endommager.

SCS SENTINEL atteste de la conformité de ses motorisations pour portails coulissants, destinées à l'usage résidentiel, aux normes et règles de sécurité européennes relatives aux motorisations de portail (EN 60335-2-103). L'utilisation de ce produit en dehors des conditions spécifiées ou l'usage de composants ou d'accessoires non recommandés par SCS SENTINEL peuvent compromettre la sécurité des biens et des personnes, et sont par conséquent proscrits. SCS SENTINEL décline toute responsabilité en cas de dommages résultants du non-respect des instructions fournies dans ce manuel.

Risques potentiels

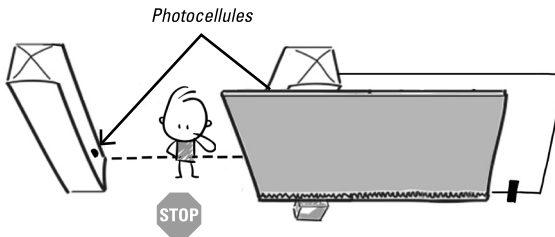
Il existe 2 risques potentiels identifiés ci-contre :



Risque 1 : Écrasement entre le pilier et le portail

Prévention :

- Détection d'obstacle par le moteur.
- Utilisation de photocellules.

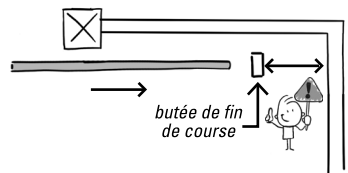
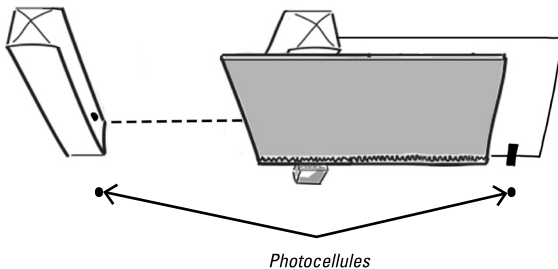


Risque 2 : Écrasement entre le portail et une partie fixe

Prévention :

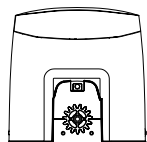
- Blocage de l'accès à cette zone (barrière, grillage à une hauteur suffisante)
- Utilisation de photocellules.

- Laisser une distance suffisante entre la butée de fin de course du portail et la partie fixe (mur...)

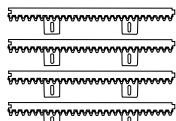


B- DESCRIPTIF

B1- Contenu du kit



1 moteur



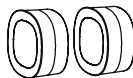
crémaillères (4m)
AAM0098



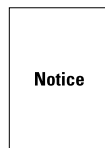
2
télécommandes
AAM0121



1 feu
clignotant
avec antenne
intégrée
AAM0123

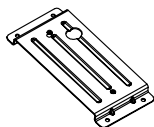


2 photocellules
AAM0036



Notice

1 notice



support
de fixation moteur



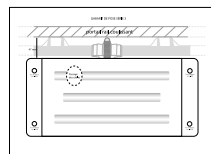
fins de course
métalliques



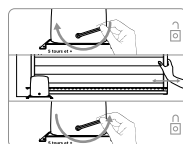
visserie



clé de déverrouillage

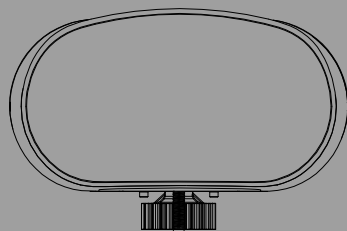
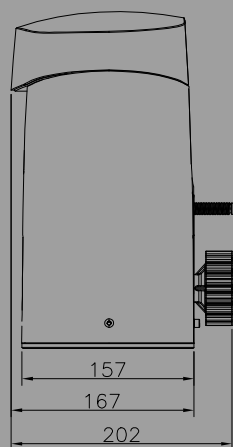
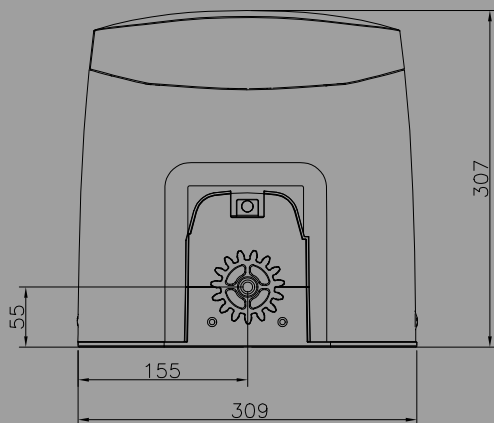


gabarit de pose

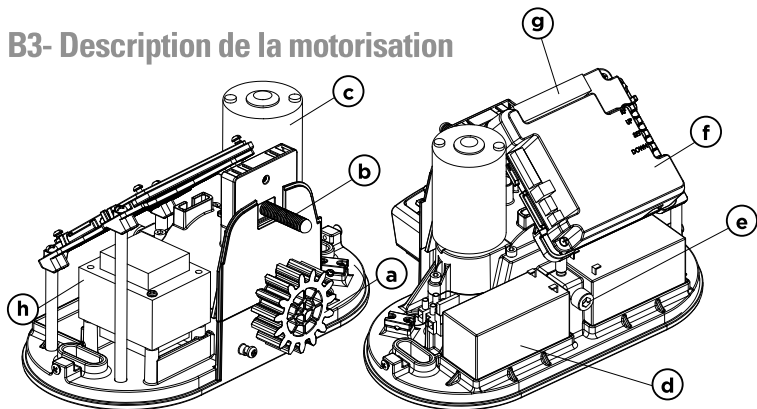


sticker de déverrouillage

B2- Dimensions



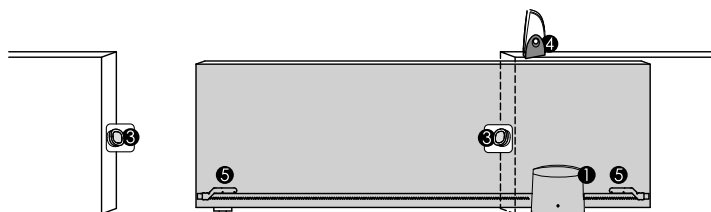
B3- Description de la motorisation



- a** Motoréducteur
- b** Fin de course
- c** Moteur 24V DC
- d** Batteries de secours (option)
- e** Déverrouillage
- f** Carte électronique
- g** Bornier de raccordement
- h** Transformateur 24V AC

C- CÂBLAGE / INSTALLATION

C1- Installation de l'automatisme

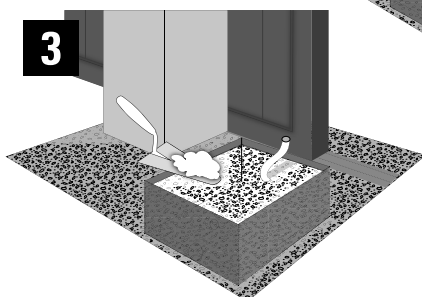
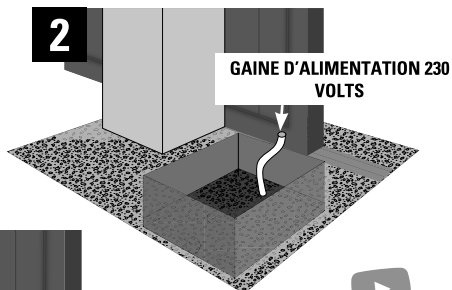
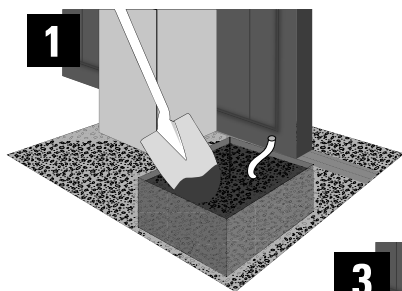


- 1** Motorisation de portail coulissant 24V
- 2** Télécommande 4 canaux
- 3** Photocellules
- 4** Feu clignotant LED 24V avec antenne intégrée
- 5** Lamelles de fin de course

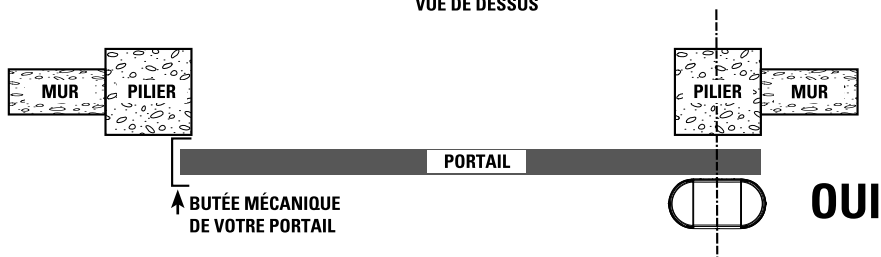
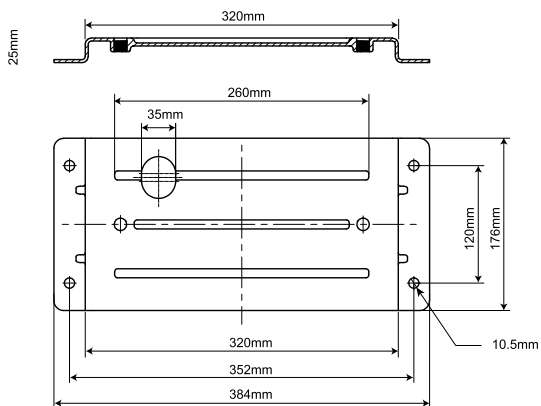


C2- Installation du moteur et des crémaillères

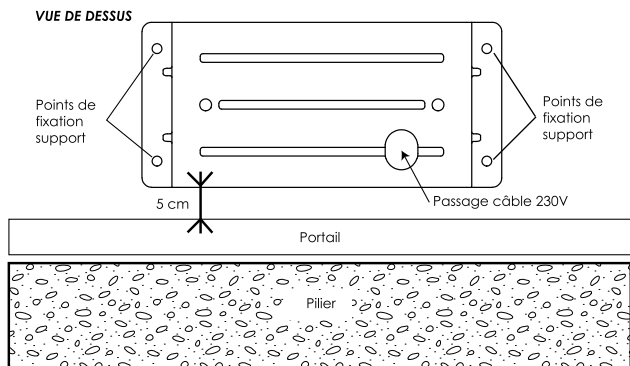
La pose de votre motorisation sur une base béton est privilégiée :



Positionnez la plaque de support moteur pour déterminer les emplacements de vos perçages.
Elle doit être parfaitement parallèle au portail :



Le bord de la plaque de fixation doit se trouver à 5 cm du bord du portail.
Vous pouvez utiliser le gabarit de pose pour faciliter l'installation

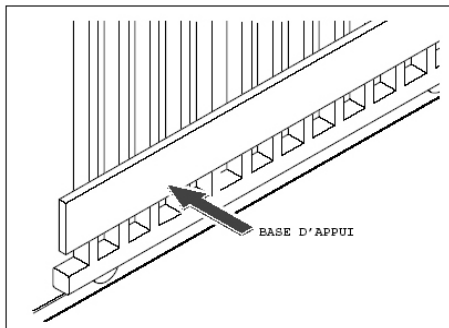


Percez votre support béton et installez vos 4 chevilles métalliques ou à scellement chimique pour fixer votre plaque de support moteur. Passez tous les câbles d'alimentation et d'accessoires. Assurez-vous à l'aide d'un niveau à bulle que la plaque de fixation du moteur soit bien de niveau. Positionnez votre moteur et boulonnez le avec les deux vis fournies.

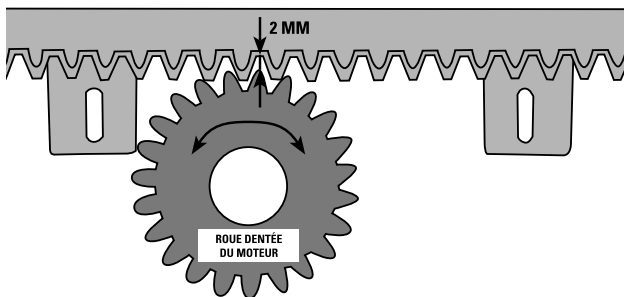
Fixation de la crémaillère :

Les crémaillères fournies, en matériau thermoplastique avec insert acier sont adaptées pour des portails d'un poids de 500 Kg. Elles se montent aisément sur le portail, par simple vissage. Nous vous fournissons les vis auto-foreuses.

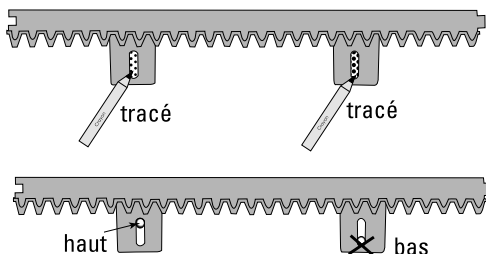
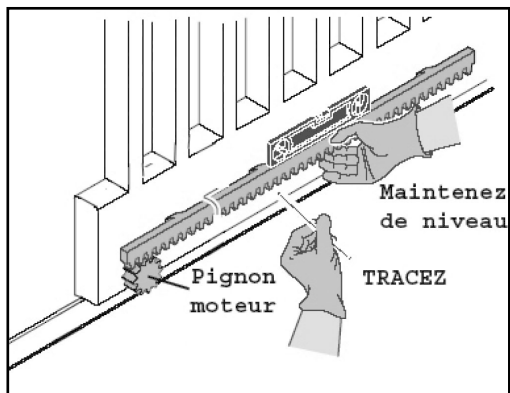
Si votre portail par sa construction, n'autorise pas le montage direct des crémaillères, vous devez y créer une nouvelle base d'appui :



Pour positionner la première crémaillère, posez-la en respectant un espace de 2 mm entre la roue crantée du moteur et la crémaillère comme indiqué sur le schéma ci-dessous :



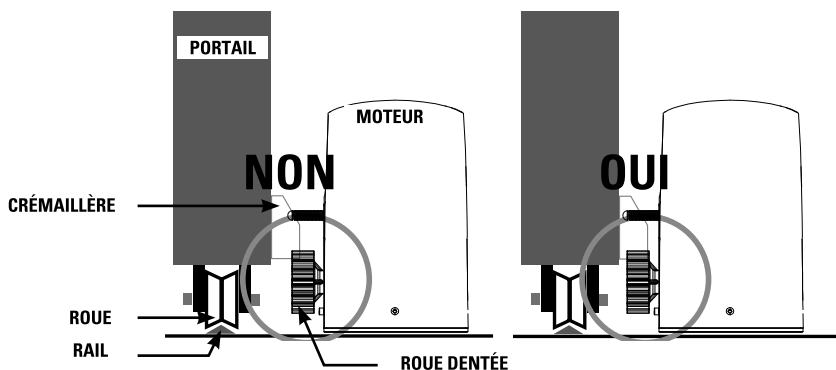
Puis tracez vos marquages pour visser les vis auto-foreuses comme indiqué ci-dessous :



Vissez la vis auto-foreuse vers le haut du trou oblong de votre crémaillère.

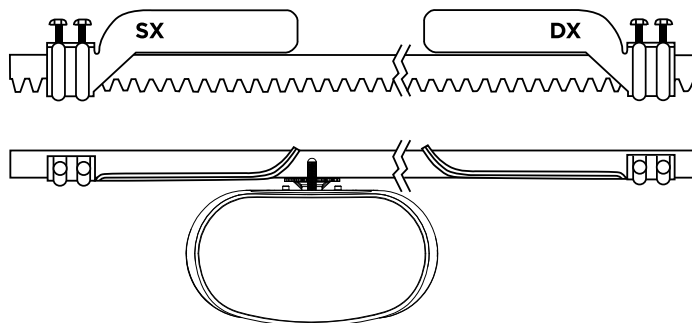
Vérifiez bien que la roue crantée de votre moteur occupe toute la surface de la crémaillère :

VUE DE PROFIL



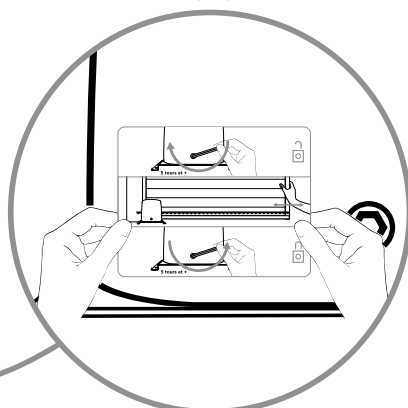
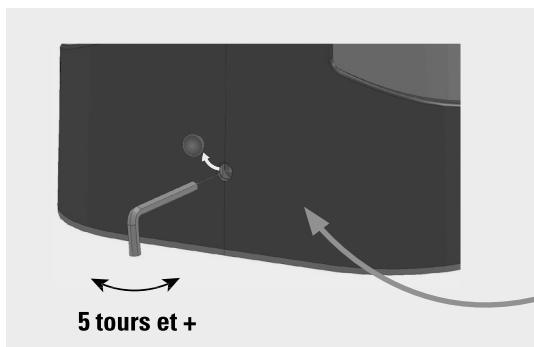
Positionner les fins de course sur la crémaillère

Les lamelles de fin de course doivent être positionnées en début et en fin de crémaillère. Elles indiquent au moteur la position ouverte ou la position fermée de votre portail. Leur pose est indispensable au bon fonctionnement de votre motorisation.



C3- Déverrouillage manuel

En cas de coupure de courant ou pour programmer votre automatisme de portail, vous pouvez déverrouiller manuellement le moteur : Placez-vous du côté intérieur du portail. Introduisez la clé à six pans servant au déverrouillage, puis la visser entre 5 et 10 fois. Vous pouvez désormais ouvrir le portail à la main. Pour verrouiller de nouveau le moteur, introduisez la clé à six pans servant au déverrouillage, puis dévisser entre 5 et 10 fois dans l'autre sens.

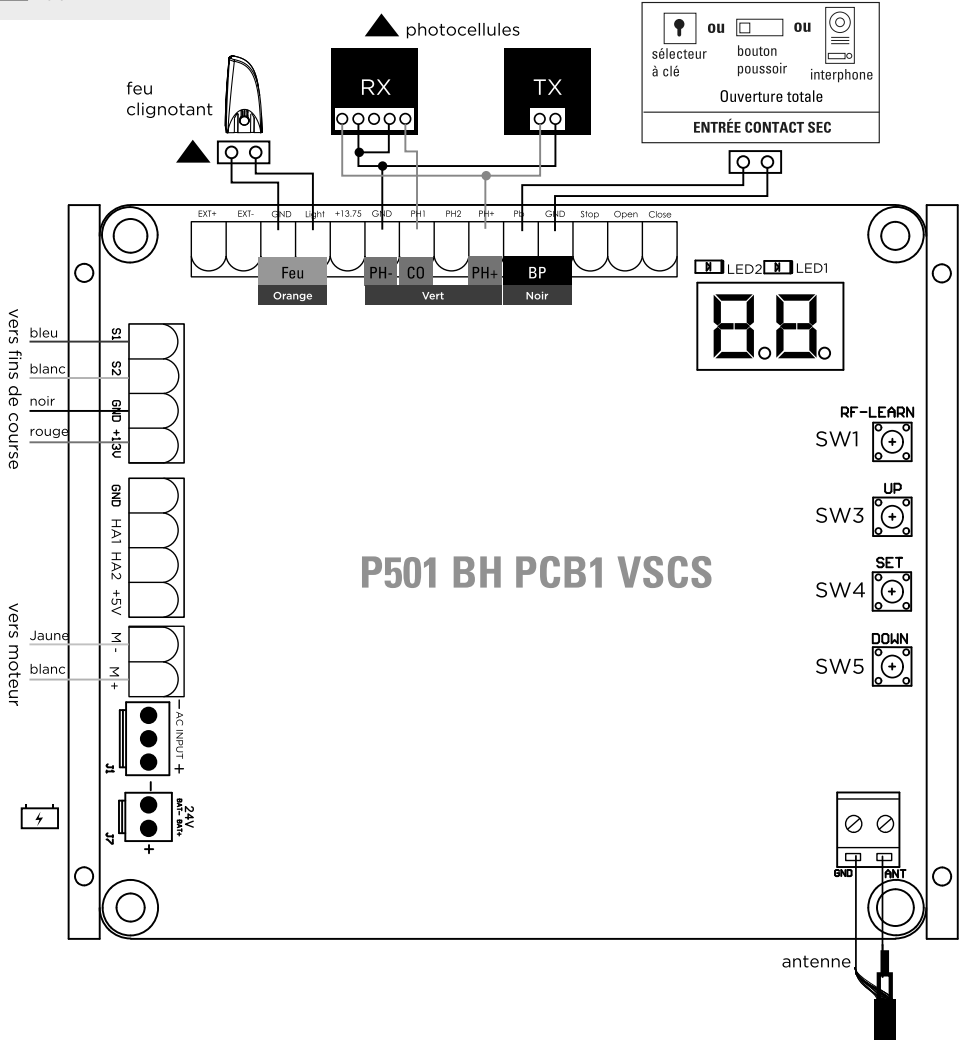


Fixer de façon permanente auprès de l'organe de manoeuvre du dispositif de débrayage manuel, l'étiquette relative à ce dispositif.

C4- Schéma de câblage

câblage impératif en :

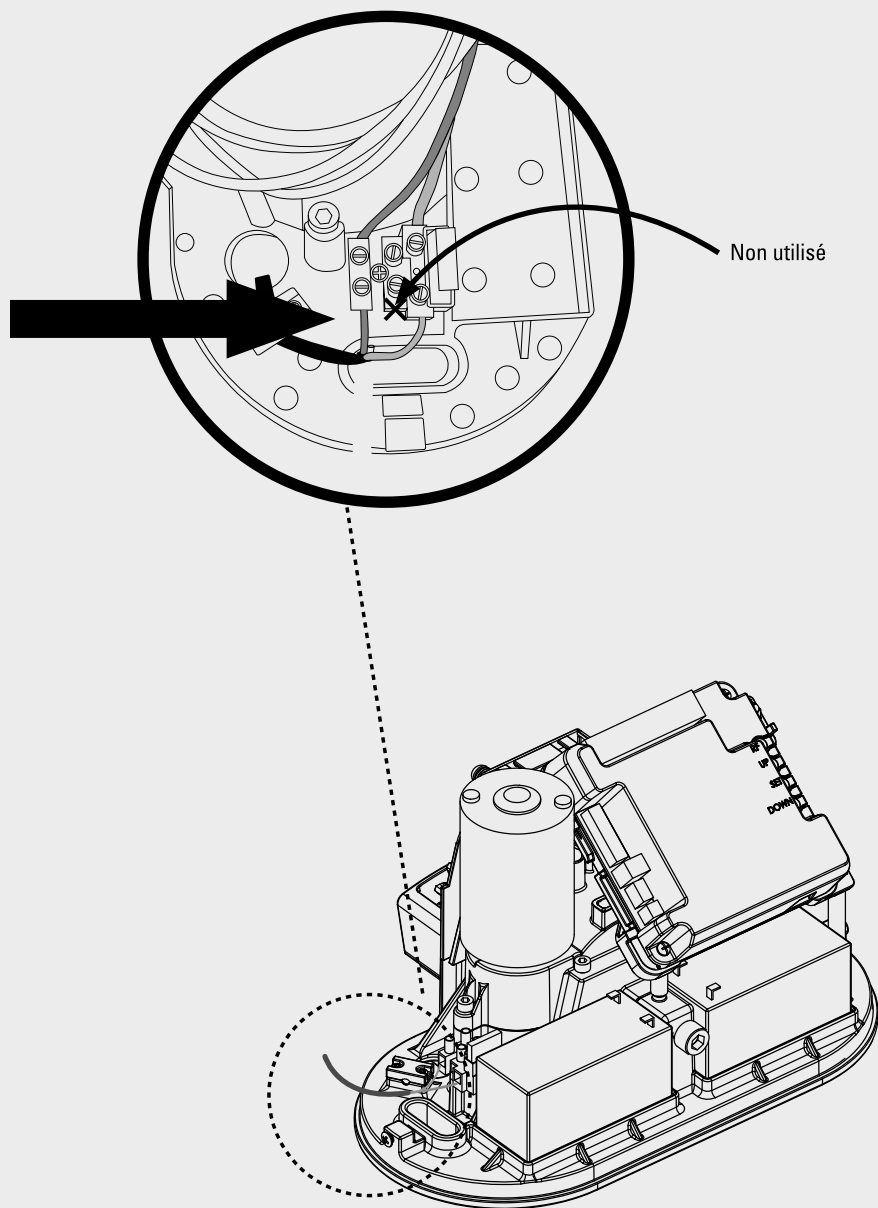
▲ ≥ 0.5 mm²



P501 BH PCB1 VSCS

C5- Installation et raccordement

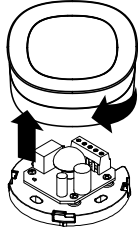
Branchement de l'alimentation 230 volts



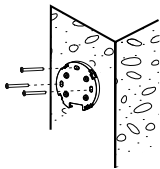
Photocellules

Les photocellules sont des dispositifs de sécurité pour les portails automatiques. Elles sont composées d'un émetteur et d'un récepteur et elles se déclenchent lorsque la trajectoire du faisceau est interrompue. Si un obstacle est détecté, le portail s'arrête et s'ouvre légèrement permettant à l'obstacle d'être dégagé en toute sécurité. Les photocellules peuvent être posées indépendamment sur le pilier gauche ou droit.

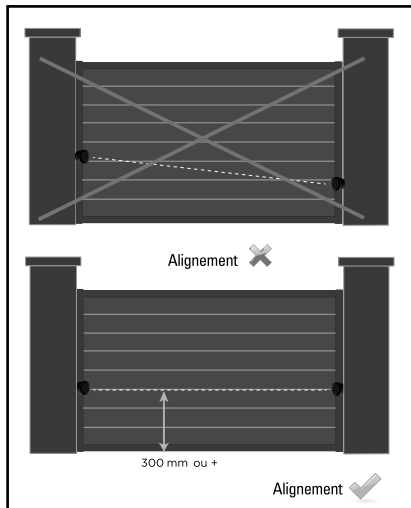
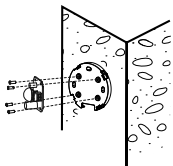
ÉTAPE 1



ÉTAPE 2

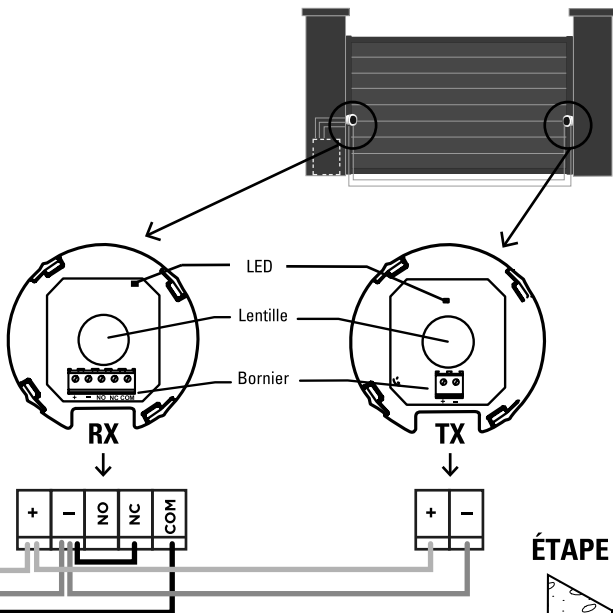
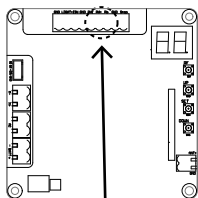


ÉTAPE 3

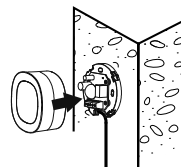


ÉTAPE 4 : CABLAGE CARTE COFFRET

type de câble :
0.5 mm²



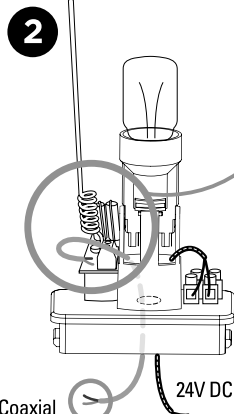
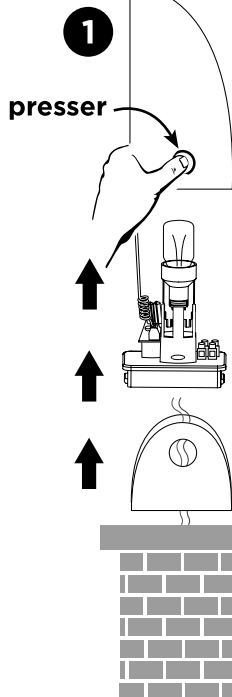
ÉTAPE 5



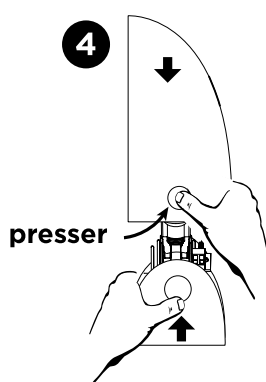
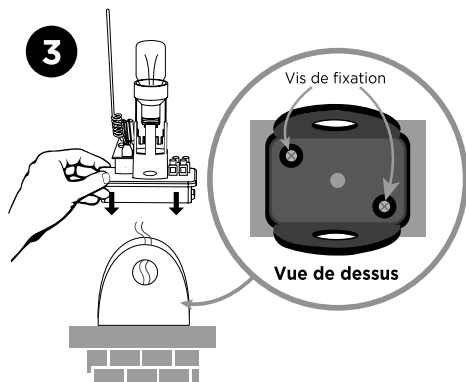
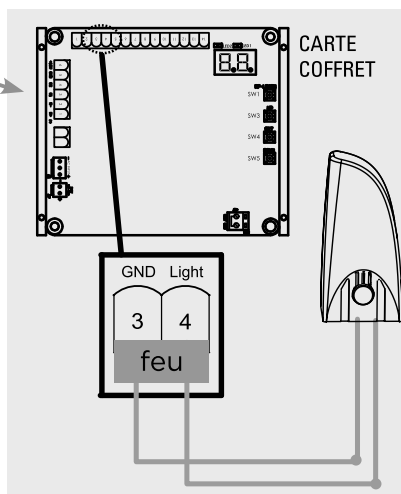
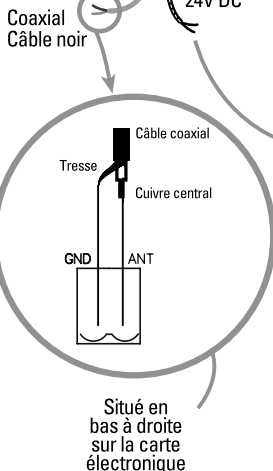
Après le branchement de vos photocellules, n'oubliez pas d'aller modifier le programme H et réglez-le sur H-1 pour rendre vos photocellules actives. Sinon, elles n'auront aucun effet sur le fonctionnement de votre motorisation.

Feu clignotant

Veillez à retirer tout emballage avant de procéder au branchement.



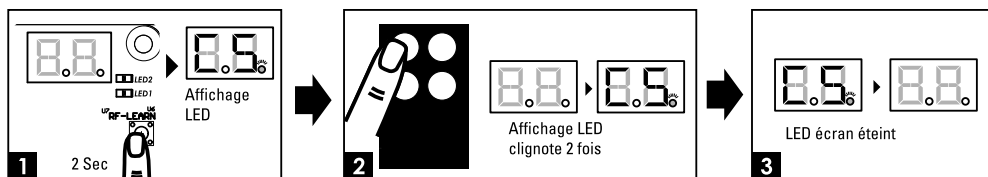
Si vous souhaitez améliorer la portée de vos télécommandes, vous pouvez brancher l'antenne située dans le feu clignotant avec un câble coaxial type RG58 (non fourni). Dans ce cas, vous devez déconnecter l'antenne d'origine. Branchez le cuivre central du câble coaxial sur la borne «ANT» et la tresse sur la borne «GND», côté antenne et côté carte électronique.



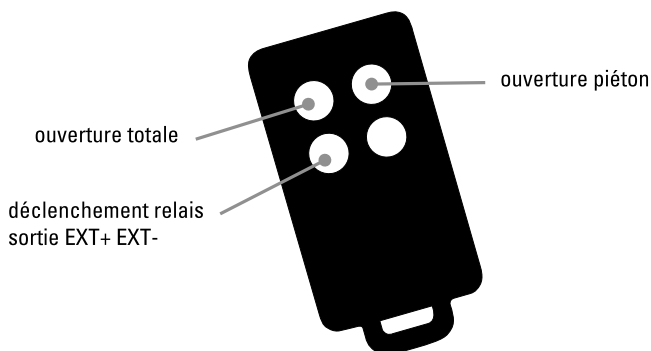
D- RÉGLAGES / UTILISATION

D1- Télécommandes


Programmer une télécommande : Pressez et maintenez 2 secondes la touche «RF-Learn» l'afficheur LED indique «CS». Appuyez ensuite sur n'importe quelle touche de votre télécommande, l'afficheur LED clignote 2 fois puis s'éteint. La programmation de votre télécommande est faite (figure 1,2 et 3)



Vous pouvez désormais utiliser votre télécommande comme suit :



Pour effacer la mémoire des télécommandes

Pressez et maintenez la touche «RF-Learn» jusqu'à ce que l'afficheur LED indique  (environ 10 s.).

D2- Système d'apprentissage, re-initialisation et afficheur LED

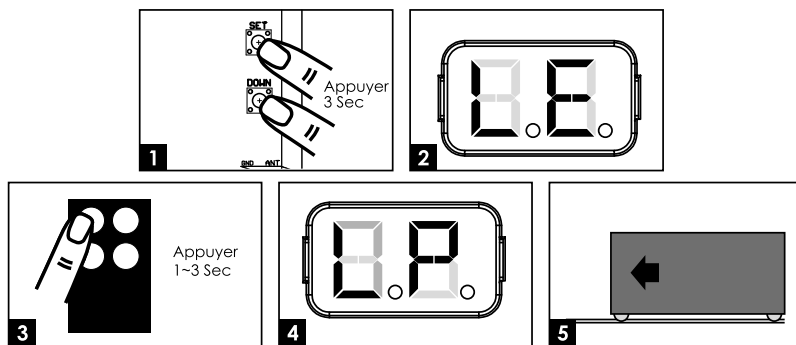
Attention : avant de procéder à l'apprentissage du système, le processus de mémorisation de la télécommande doit être achevé.

(1) Pour réaliser l'apprentissage du système débrayer votre portail et positionnez-le à la moitié de son ouverture et ré-embroyez-le.

Étape 1 : appuyez sur le bouton « SET », puis sur « SET » + « DOWN » pendant 3 secondes, l'afficheur LED indique « LE » (Figure 1,2 et 3, voir page suivante)

Étape 2 : Appuyez sur le bouton en haut à gauche de votre télécommande pendant 1 à 3 secondes, l'afficheur LED indique alors « LP » (Figure 4 et 5)

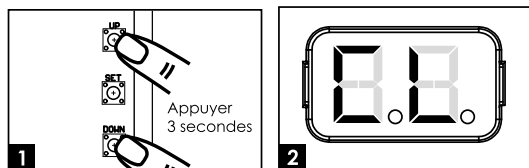
Étape 3 : Le portail effectue son auto-apprentissage. C'est-à-dire qu'il se ferme une première fois puis s'ouvre et se referme. Veuillez attendre que ce processus soit complètement achevé.



Si votre portail part en ouverture au lancement de la programmation, arrêtez le programme en appuyant sur SET. «-L» apparaît sur l’afficheur; attendez qu’il s’éteigne puis allez dans le programme 1 pour inverser le sens de rotation de votre portail (voir page suivante).

(2) Pour rétablir les paramètres usine

Pressez et maintenez les boutons « UP » et « DOWN » pendant 3 secondes, l’afficheur indique « CL ».



Afficheur LED	Description
	« -L » : le processus d’apprentissage n’est pas terminé ou à refaire.
	« OP » : le système est en fonctionnement normal. Pour entrer dans la programmation, appuyez sur le bouton « SET » pendant 3 secondes. Lorsque l’afficheur LED passe de « OP » à « 1 », appuyez sur les boutons « UP » et « DOWN » pour parcourir les fonctions programmables (1 à P). Appuyez ensuite sur « SET » pour rentrer dans le programme choisi puis appuyez sur « UP » ou « DOWN » pour changer les paramètres de la fonction et « SET » pour valider.
	« LE » : entrée en mode apprentissage, suivez les instructions.
	« LP » : le système d’apprentissage est en cours. Le processus d’auto-apprentissage est le suivant : Ouverture complète > fermeture complète
	« CL » : Réinitialisation avec les paramètres usine

D3- Réglages des fonctions programmables

Pour entrer dans les réglages, maintenir la touche «SET» 5 secondes. Un «1» s'affiche. Faire défiler avec «UP» ou «DOWN» jusqu'à la fonction désirée, puis «SET» pour entrer dans la fonction. Ensuite, modifier la valeur avec «UP» ou «DOWN» (attention, si aucune touche n'est pressée pendant 5 secondes, l'afficheur sort du mode réglage automatiquement).

Afficheur LED	Définition	Fonction	Valeur	Description
1	Option de direction d'ouverture de portail	1-1	Ouverture à gauche	Cette fonction permet d'ajuster la direction d'ouverture du portail. Le réglage d'usine est « 1-1 ».
		1-2	Ouverture à droite	
2	Fermeture automatique	2-0	Pas de fermeture automatique	Cette fonction permet d'ajuster la fermeture automatique après un temps de pause défini. Le réglage d'usine est « 2-0 » : pas de fermeture automatique.
		2-1	5 secondes	
		2-2	15 secondes	
		2-3	30 secondes	Un appui simultané sur les deux touches du haut de la télécommande (portail ouvert ou fermé) désactivera le mode automatique (confirmation avec 3 clignotements du feu clignotant). Refaire l'opération pour réactiver le mode automatique (confirmation avec 3 clignotements du feu clignotant).
		2-4	45 secondes	
		2-5	60 secondes	
		2-6	80 secondes	
		2-7	120 secondes	
2-8	180 secondes			
3	Réaction des photocellules lors d'une détection d'obstacle	3-1	Voir ci-dessous ↓	Veuillez effectuer ce réglage après celui de H & J. Le réglage d'usine est « 3-1 ».
		3-2		
		3-3		
<p>3.1 : Entrée PH1 active uniquement à la fermeture (réouverture totale en cas de passage durant la fermeture) Entrée PH2 active uniquement à l'ouverture (refermeture totale en cas de passage durant l'ouverture)</p> <p>3.2 : Entrée PH1 active uniquement à la fermeture (réouverture totale en cas de passage durant la fermeture) Entrée PH2 active à l'ouverture et à la fermeture (changement de sens pendant 2 secondes si le portail est en mouvement)</p> <p>3.3 : Entrée PH1 active uniquement à la fermeture (réouverture totale en cas de passage durant la fermeture) Entrée PH2 active uniquement à la fermeture (réouverture totale en cas de passage durant la fermeture). Portail fermé et arrêté, un passage déclenche l'ouverture (totale)</p>				
4	Vitesse du moteur	4-1	Lent	Le réglage d'usine est « 4-3 ».
		4-2	Moyen	
		4-3	Rapide	
		4-4	Très rapide	

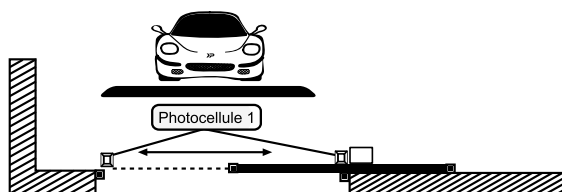
5	Réglages de la distance du ralentissement	5-1	75% de la distance complète	Le réglage d'usine est « 5-1 »
		5-2	80%	
		5-3	85%	
		5-4	90%	
		5-5	95%	
6	Vitesse de ralentissement (% de la vitesse maxi)	6-1	80%	Le réglage d'usine est « 6-3 »
		6-2	60%	
		6-3	40%	
		6-4	25%	
7	Force de moteur	7-1	2A	Cette fonction permet d'ajuster la force du moteur par rapport au poids du portail. Le réglage d'usine est « 7-5 ».
		7-2	3A	
		7-3	4A	
		7-4	5A	
		7-5	6A	
		7-6	7A	
8	Ouverture partielle (ouverture piéton)	8-1	10%	Cette fonction permet d'ajuster la largeur de l'ouverture partielle. Le réglage d'usine est « 8-2 ».
		8-2	20%	
		8-3	30%	
		8-4	40%	
		8-5	50%	
		8-6	60%	
9	Clignotement	9-0	Le feu clignote dès que le portail commence à se déplacer.	Le réglage d'usine est « 9-0 ».
		9-1	Le feu clignote 3 secondes avant que le portail commence à se déplacer.	

A	Inversion de sens lors de la rencontre d'un obstacle	A-0	Pas d'inversion	Le réglage d'usine est « A-3 ». La fonction d'inversion fonctionne uniquement 3 fois puis s'arrête. En cas d'inversion de sens, la fonction de fermeture automatique est annulée.
		A-1	Inversion pendant 1 seconde	
		A-2	Inversion pendant 3 secondes	
		A-3	Inversion jusqu'à la fin	
C	Bouton de contrôle pour ouverture totale (sur la télécommande)	C-1	Touche en haut à gauche	Le réglage d'usine est « C-1 ».
		C-2	Touche en haut à droite	
		C-3	Touche en bas à gauche	
		C-4	Touche en bas à droite	

E	Bouton ouverture partielle - passage piéton (sur la télécommande)	E-0	Pas de fonction	Le réglage d'usine est « E-2 ».
		E-1	Touche en haut à gauche	
		E-2	Touche en haut à droite	
		E-3	Touche en bas à gauche	
		E-4	Touche en bas à droite	
F	Bouton de contrôle d'un appareil externe (sur la télécommande)	F-0	Pas de fonction	Le réglage d'usine est « F-3 ».
		F-1	Touche en haut à gauche	
		F-2	Touche en haut à droite	
		F-3	Touche en bas à gauche	
		F-4	Touche en bas à droite	
H	Paire de photocellules 1	H-0	Inactives	Le réglage d'usine est « H-0 ».
		H-1	Actives	
J	Paire de photocellules 2	J-0	Inactives	Le réglage d'usine est « J-0 »
		J-1	Actives	
L	Commande de stop	L-0	Ferme	Le réglage d'usine est « L-0 ». sortie 11 et 12
		L-1	Ouvre	
P	Logique de fonctionnement télécommande	P-1	Ferme	Le réglage d'usine est « P-1 »
		P-2	Ouvre	

Réglage de la fonction 3 (fonction 3-1) :

Position du portail	Réaction des photocellules lors de la détection d'obstacle
Fermé	Aucun effet
Ouvert	Recharge le temps de fermeture automatique
Arrêt pendant le fonctionnement	Recharge le temps de fermeture automatique
Pendant la fermeture	Ré-ouvre
Pendant l'ouverture	Aucun effet



D4- Essais et vérification

Veillez soigneusement réaliser les vérifications ci-dessous :

- Débloquez le motoréducteur avec la clé de déverrouillage.
- Assurez-vous que le portail puisse être déplacé manuellement pendant les phases d'ouverture et de fermeture avec une force max 390N (40 kg environ).
- Verrouillez le motoréducteur.
- Utilisez le sélecteur à clé, appuyez sur le bouton ou utilisez l'émetteur, testez l'ouverture, la fermeture et l'arrêt du portail puis assurez-vous que le portail soit dans la bonne direction.
- Vérifiez les appareils un par un (photocellules, feu clignotant, etc.) pour confirmer que l'unité de commande reconnaît chaque appareil.

D5- Indications voyants LED

LED	Description
LED 1 (verte)	La LED1 s'allume, lorsqu'il y a un obstacle entre les photocellules ou un défaut d'alignement ou un défaut de branchement (attention, fonction H doit être activée avec une photocellule connectée sur PH1).
LED 2 (orange)	La LED2 s'allume, lorsqu'il y a un obstacle entre les photocellules ou un défaut d'alignement ou un défaut de branchement (attention, fonction J doit être activée avec une photocellule connectée sur PH2).

E- CARACTÉRISTIQUES TECHNIQUES

Moteur

Moteur	moteur 24V DC
Type	coulissant
Régime moteur	2600 tours/min
Poids max du portail/ Largeur max du portail	500 kg / 5 m
Courant de fonctionnement maximum	5.5A pour 10 secondes max.
Température de fonctionnement	-20°C~+50°C
Vitesse	23.10 cm/s
Dimensions	309 mm x 157 mm x 308 mm

Le niveau de pression acoustique émis pondéré A de la motorisation est égal ou inférieur à 70 dB (A).

Télécommandes

Canaux	4
Fréquence - Puissance maximale d'émission	433.92 MHz - puissance < 10 mW
Alimentation	1 pile lithium CR2032 fournie
Sécurité	code secret tournant

Feu clignotant

Antenne intégrée	OUI (câble coaxial non fourni)
Ampoule	LED E14 24V 1W (fournie)
Câble alimentation	2 x 1 mm ² (non fourni)
Branchement ampoule	non polarisé (carte électronique)
Visserie	fournie
Ne pas alimenter en 230V	
Température de fonctionnement	-20°C~+50°C
Dimensions	74 x 167 x 59 mm

Photocellules

Méthode de détection	faisceau infrarouge
Portée	10m maximum
Tension d'entrée	12-24V AC/DC
Délai de réponse	< 100ms
Indicateur de fonctionnement	RX : LED rouge allumée (faisceau interrompu) LED rouge éteinte (faisceau aligné) TX : LED rouge allumée (alimentation)
Dimensions	63 x 63 x 30 mm
Type de sortie	sortie relais

Crémaillères

Crémaillères	12 x 34 cm
Matériau	nylon renforcé avec insert acier
Longueur fournie	4m (longueur de chaque crémaillère 34 cm)

F- MAINTENANCE

F1- Moteur

Effectuer les opérations suivantes au moins tous les 6 mois. En cas d'utilisation fréquente, raccourcir ce délai.

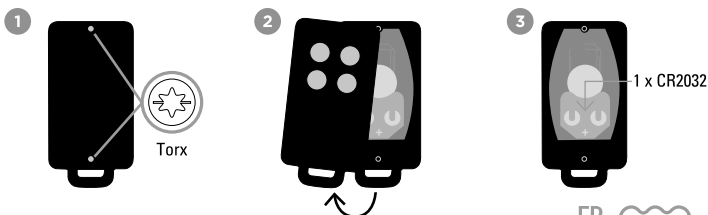
Couper l'alimentation:

- (1) Nettoyer et graisser les vis et les chevilles.
- (2) Vérifier que les points de fixation soient bien serrés.
- (3) Vérifier la bonne connexion de vos câbles.

Connecter l'alimentation:

- (1) Vérifier les réglages de l'alimentation.
- (2) Vérifier le fonctionnement du déverrouillage manuel.
- (3) Vérifier le bon fonctionnement des photocellules ou autre dispositif de sécurité.

F2- Télécommande



F3- Conseils d'entretien

S'assurer du bon fonctionnement des dispositifs de sécurité (photocellules, feu clignotant...)	1 x par saison	Nettoyer l'intérieur et l'extérieur avec un microfibre
S'assurer du bon fonctionnement du débrayage manuel		Effectuer un débrayage, glisser sur le rail aller et retour et verrouiller, aucuns points durs lorsque votre portail coulisse.
Vérifier l'absence d'oxydation, d'insectes ou autre dans le coffre électronique		Nettoyer l'intérieur et l'extérieur avec un microfibre
Vérifier le portail	1 x an	Rail au sol + roulettes

G- ASSISTANCE TECHNIQUE

G1- Aide au dépannage

Problème rencontré	Solutions
Surchauffe batteries de secours	Vérifier la connexion des fils sur la batterie
Le battant ne se déplace pas lorsque la télécommande est actionnée	<ol style="list-style-type: none"> 1. Vérifier si le voltage est supérieur à 25V 2. Assurez-vous que tous les câblages soient bien connectés sur le bornier 3. Assurez-vous du bon état du fusible ou du disjoncteur de votre alimentation.
Le portail s'ouvre mais ne se ferme pas	Vérifier si le voyant LED1 est allumé auquel cas vérifier les photocellules, leurs branchements et leur alignement. Repasser le programme H à H-0 pour rendre les photocellules inactives le temps de vérifier vos branchements
Le portail ne fait pas sa course en entier	Augmenter la puissance avec le programme 7 (réglage de 7-1 à 7-6). Mettre à jour les phases de ralentissement avec le programme 6 (réglage de 6-1 à 6-4). Toutefois par journée de grand vent, la motorisation étant tenue à des normes de sécurité anti-pincement et écrasement, des arrêts pourront être constatés (mais ce n'est pas un défaut de matériel)
Les photocellules ne fonctionnent pas	Vérifiez que les photocellules sont activées avec le programme H : H-1. Vérifier que le voyant rouge de la photocellule RX n'est pas allumé. S'il l'est c'est qu'il y a un défaut d'alignement de vos photocellules.
Les télécommandes n'ont pas une bonne portée	Vérifiez la tension de vos piles. Vérifier le branchement de l'antenne et que l'âme unifilaire du câble ne touche pas la tresse.
Lors de l'apprentissage, le portail se ferme et ne se rouvre pas	vérifier la présence des lamelles de fin de course sur la crémaillère, mais aussi leur bon positionnement.

Si aucune des procédures de diagnostic ou maintenance ne règle la panne, merci de contacter notre centre technique.

G2- Conseils d'expert

En cas de besoin, vous pouvez prendre contact avec notre assistance technique au numéro ci-dessous
Notre équipe de techniciennes et de techniciens, basée en France, assure un conseil avisé et personnalisé.



0 892 350 490

Service 0,15 € / min
+ prix appel

Horaire du service, voir sur le site internet : www.scs-sentinel.com/contact

Avant de nous contacter :

- Préparez votre ticket de caisse ou votre facture d'achat ORIGINALE
- Indiquez-nous la référence de votre automatisme
- Munissez-vous de l'outillage nécessaire.
- Ouvrez le caisson pour accéder à la carte électronique (à ne pas faire s'il pleut)
- Placez-vous près de votre automatisme, nos techniciens vous donnent des instructions adaptées à votre cas précis, il est donc indispensable que vous puissiez effectuer en temps réel les manipulations prescrites.

G3- Tutos



G4- Chat en ligne



Une question ?

Pour une réponse personnalisée, utilisez
notre chat en ligne sur notre site web
www.scs-sentinel.com

H- GARANTIE



SCS Sentinel accorde à ce produit une garantie supérieure à la durée légale, en gage de qualité et de fiabilité.

Il est impératif de garder une preuve d'achat durant toute la période de garantie.

Conservez soigneusement le code-barre ainsi que votre justificatif d'achat, il vous sera demandé pour faire jouer la garantie.

Ne sont pas couverts par la garantie :

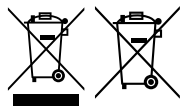
- Dommages matériels ou électriques résultant d'une mauvaise installation (erreur de câblage, polarité inversée, ..)
- Dommages résultant d'une utilisation impropre du feu clignotant (utilisation différente de son origine) ou de modifications.
- Dommages résultant de l'utilisation et/ou installation de pièces ne provenant pas de celles prévues et incluses par SCS Sentinel.
- Dommages dus à un manque d'entretien ou un choc
- Dommages dus aux intempéries telles que : grêle, foudre, vent violent, etc.
- Retours articles sans copie de facture ou justificatif d'achat.

I- AVERTISSEMENTS



Ne pas ingérer la pile, risque de brûlure chimique. Ce produit contient une pile bouton. En cas d'ingestion, la pile bouton, peut causer des brûlures internes sévères en à peine 2 heures qui peuvent être mortelles. Conserver les piles neuves et usagées hors de portée des enfants. Si le compartiment de la pile ne se ferme pas de manière sûre, ne plus utiliser le produit et le tenir hors de portée des enfants. En cas de soupçon d'ingestion d'une pile ou d'introduction dans une partie quelconque du corps, demander immédiatement un avis médical. Ne pas nettoyer votre télécommande avec des substances abrasives ou corrosives. Utiliser un simple chiffon doux. Ne pas laisser les enfants jouer avec le produit ou avec les emballages.

En cas de remplacement de la pile, utilisez une pile avec les mêmes caractéristiques que celle fournie avec le produit. Retirer les piles du matériel s'il ne doit pas être utilisé pendant une durée prolongée, sauf s'il est destiné à des situations d'urgence. Les piles et/ou batteries ne doivent pas être exposées à une chaleur excessive ou jetées au feu.



Ne jetez pas les piles et les appareils hors d'usage avec les ordures ménagères. Les substances dangereuses qu'ils sont susceptibles de contenir peuvent nuire à la santé et à l'environnement. Utilisez les moyens de collectes sélectives mis à votre disposition par votre commune ou votre distributeur.



Points de collecte sur www.quefairedemesdechets.fr
Privilégiez la réparation ou le don de votre appareil !



J- DÉCLARATION DE CONFORMITÉ

Par la présente, SCS Sentinel déclare que ce produit est conforme aux exigences essentielles et autres dispositions pertinentes de la directive 2014/53/UE et de la directive 2006/42/EC. La déclaration de conformité peut être consultée sur le site : www.scs-sentinel.com/downloads

TABLE OF CONTENTS

A - Safety instructions	23
B - Description	25
C- Wiring / Installing	26
D- Setting/Using	34
E- Technical features	39
F- Maintenance	40
G- Technical assistance	31
H- Warranty	41
I- Warnings	42
J- Declaration of conformity	42

A- SAFETY INSTRUCTIONS



WARNING: Important safety instructions. It is essential to follow these instructions for reasons of personal safety. Keep these instructions in a safe place.

WARNING: Important safety instructions. Follow all instructions carefully as improper installation may result in serious injury.

This product is only designed for the automation of a swing gate for «residential» use.

The power supply installation must comply with current standards in the country where the product is installed (NF C 15-100 for France) and be carried out by qualified staff. A means of disconnecting all the poles of the supply network must be provided. This device must be connected directly to the supply terminals and have a contact separation distance on all poles to ensure complete disconnection in accordance with the installation rules.

The mains supply must be protected against overload by a suitable trip switch and an earth leakage circuit breaker.

⚡ CAUTION: The motorised system must be disconnected from its power source during installation, cleaning, maintenance and parts replacement.

Installation requires qualified staff with mechanical and electrical skills.

- Make sure that the temperature range indicated on the motorised device is suitable for the installation's location.
- Only original parts should be used to replace or repair the motorised system.
- Before installing the motorised device, check that the driven part is in good mechanical condition, properly balanced and opens and closes correctly.
- The motorised device cannot be used with a driven part incorporating a side gate.
- Ensure that crushing caused by the opening movement of the driven part is avoided between the driven part and the surrounding fixed parts.
- After installation, ensure that the mechanism is properly adjusted and that the protection system and any manual disconnection devices function properly.
- Activation of the manual disconnection device may cause uncontrolled movement of the driven part due to mechanical failure or loss of balance.
- Frequently examine the installation for imbalance where applicable and signs of wear or damage to cables, springs and mounting. Do not use if repair or adjustment is necessary.
- This appliance may be used by children at least 8 years old and by people with reduced physical, sensory or mental capabilities or without experience or knowledge, if they are properly supervised or instructed in the safe use of the appliance, and if the risks involved have been understood. Children should not play with the appliance. The user's cleaning and maintenance must not be carried out by unsupervised children.
- Do not allow children to play with the unit or its controls, including remote controls.
- Permanently attach the label for the manual disconnection device to the operating element of this device.

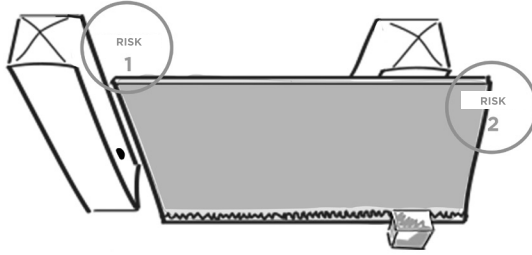
Only use the remote control when you have a complete view of the gate.

If in any doubt, do not operate the system, as it could be damaged.

SCS SENTINEL certifies that its sliding gate operators for residential use comply with European standards and safety regulations for gate operators (EN 60335-2-103). The use of this product outside the specified conditions or the use of components or accessories not recommended by SCS SENTINEL may compromise the safety of property and persons, and is therefore prohibited. SCS SENTINEL accepts no liability for any damage resulting from failure to comply with the instructions provided in this manual.

Potential risks

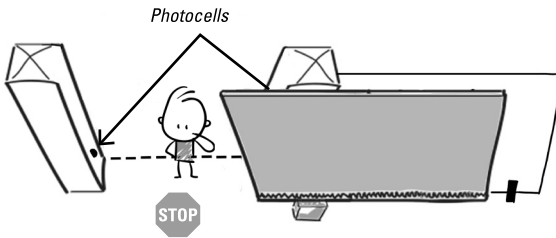
There are 2 potential risks identified opposite:



Risk 1 : Crushing between pillar and gate

Prevention :

- Obstacle detection by motor.
- Use of photocells.

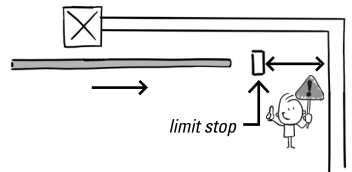
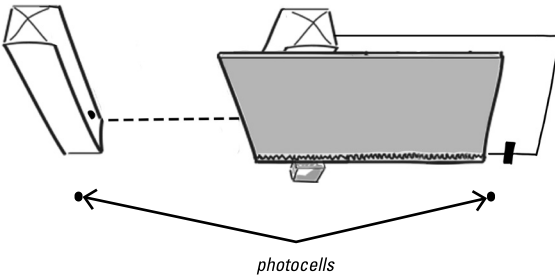


Risk 2 : Crushing between the gate and a fixed part

Prevention :

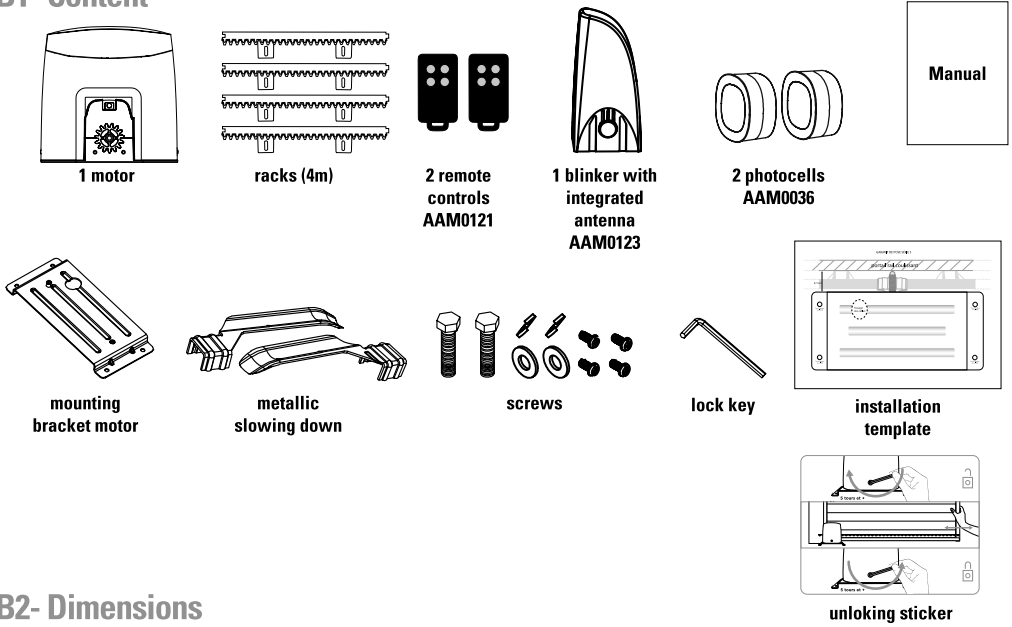
- Blocking access to this area (barrier, fencing at a sufficient height)
- Use of photocells.

- Leave enough distance between the gate end stop and a fixed part (wall, etc.)

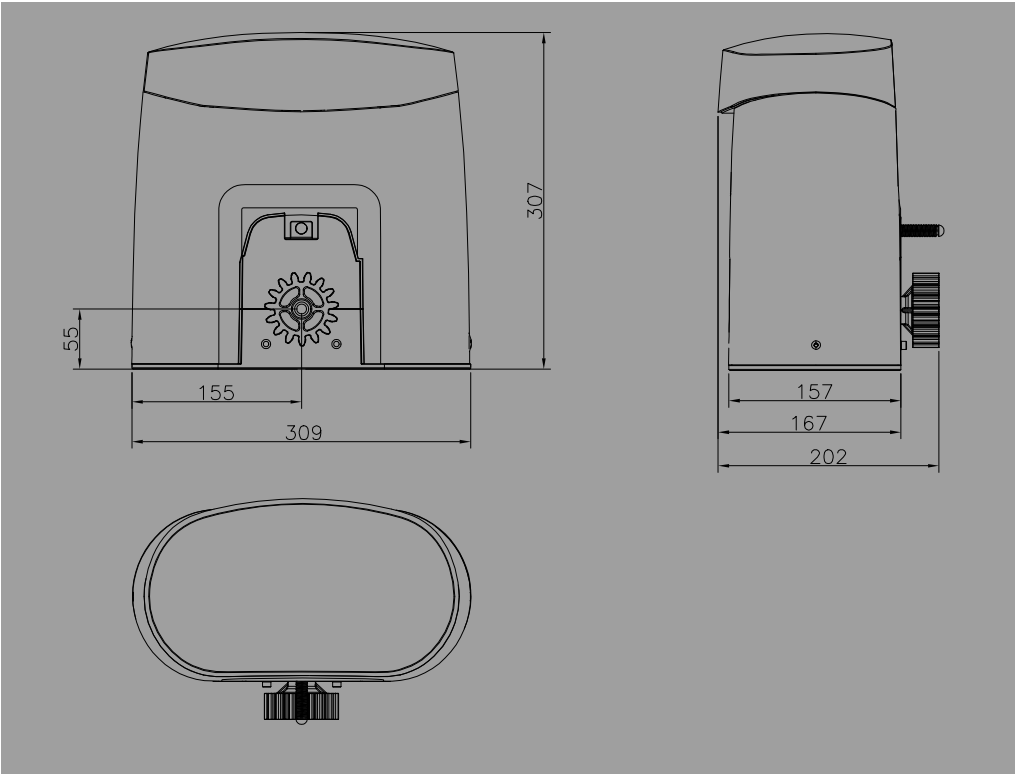


B- DESCRIPTION

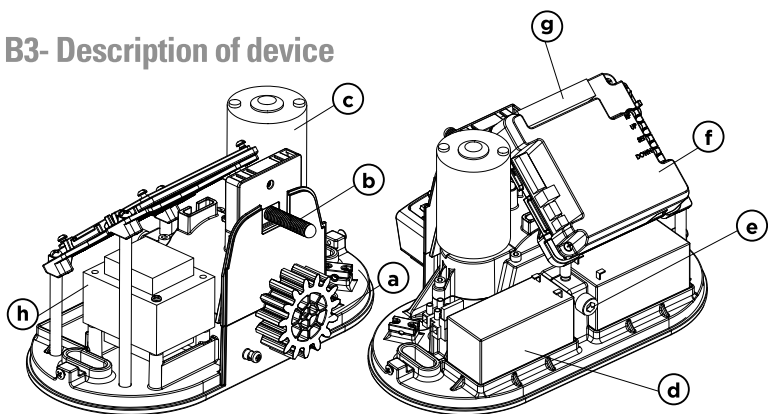
B1- Content



B2- Dimensions

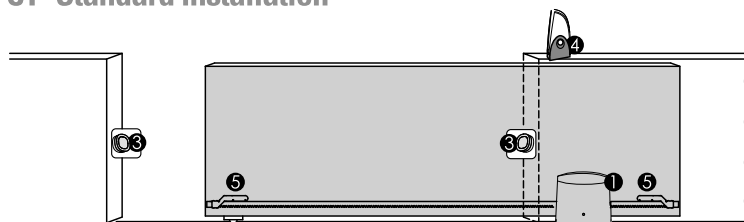


B3- Description of device



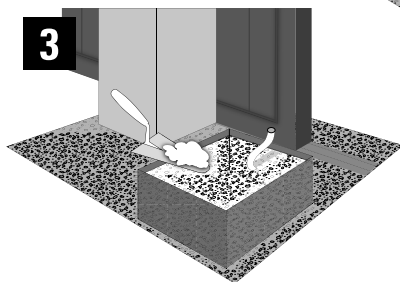
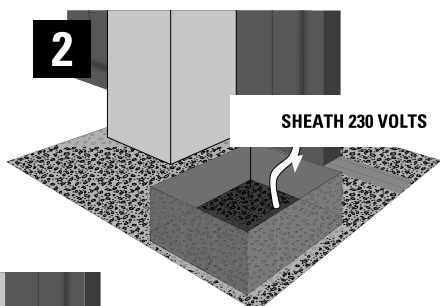
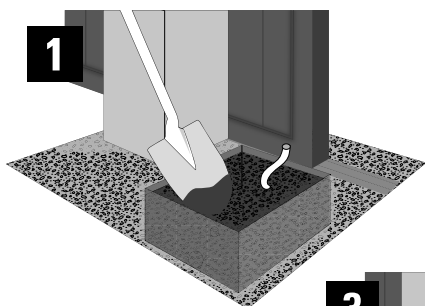
C- WIRING / INSTALLING

C1- Standard installation

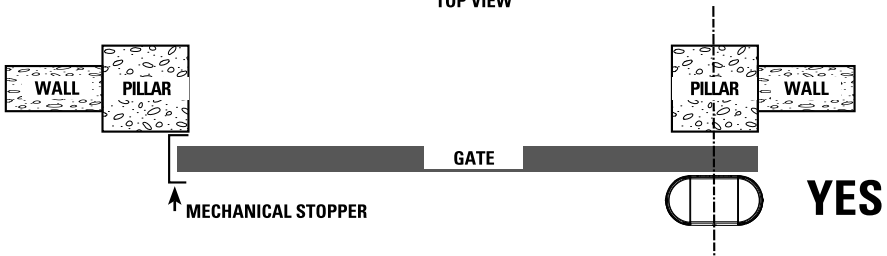
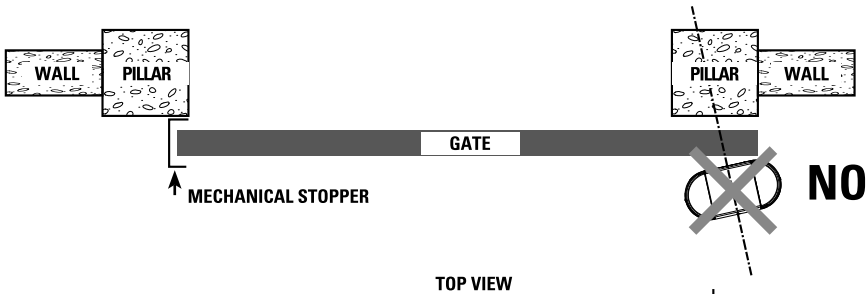
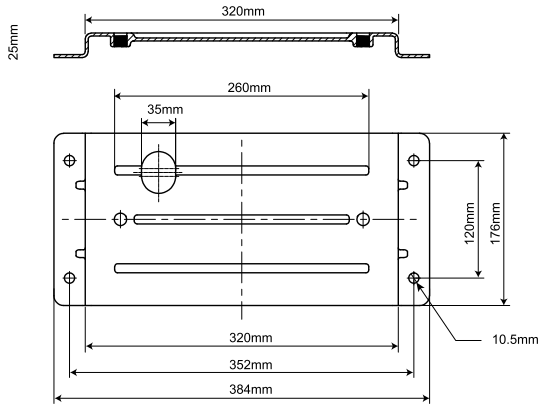


C2- Installation of motor gear and gear rack

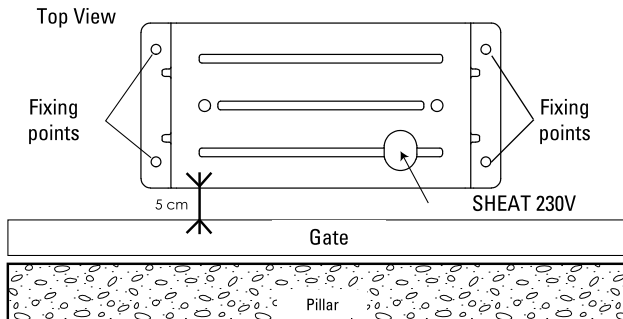
Motorisation must be fixed onto concrete base :



Place the engine support plate to determine the locations of your holes.
 Engine positioning must be strictly straight vs gate :



Engine support plate must be fixed at 5 cm from the gate :
 You can use the delivery template to facilitate the installation.



Drill your concrete substrate and install your 4 metal or chemical anchors dowels to secure your engine support plate.

Skip all power cables and accessories.

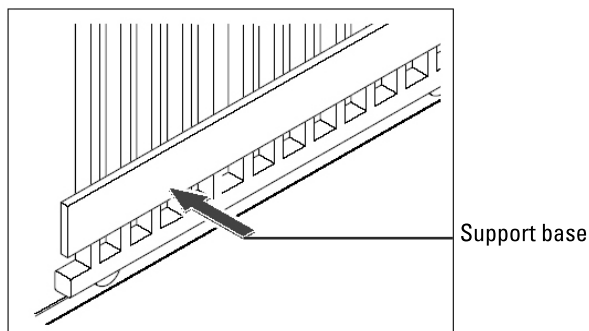
Make sure using a level tool that the motor mounting plate is level.

Position your engine and bolt it with 2 screws provided.

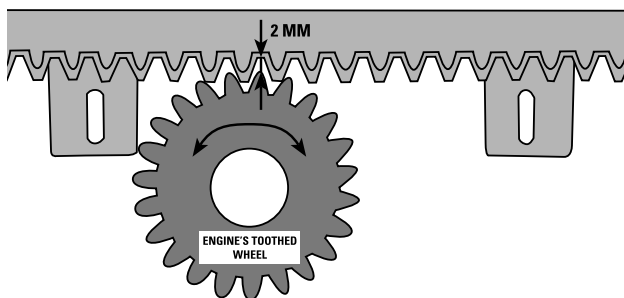
Nylon racks fixation :

Nylon rack are producing by thermoplastic material with steel insert and adapted to the gates of a weight of 500 Kg maximum. They are easily mounted on the portal, by simple screwing. We provide you with the self-drilling screws.

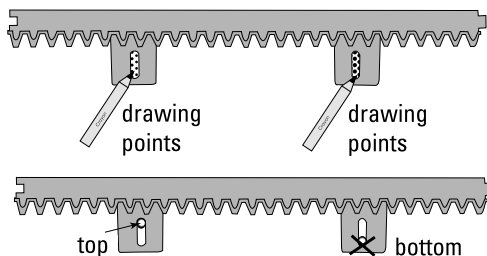
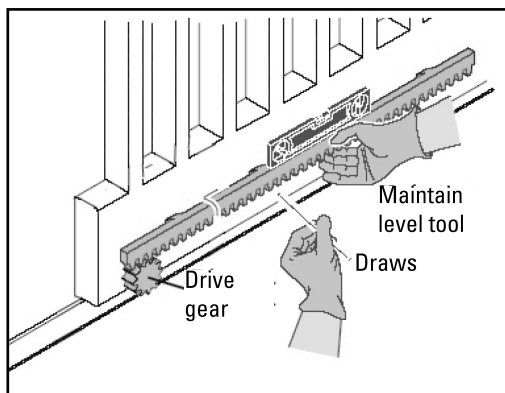
If your portal conception does not allow direct mounting racks, you must create a new support base :



To place the first rack, put it down respecting a 2 mm space between the engine's toothed wheel and the rack as indicated on the scheme below :

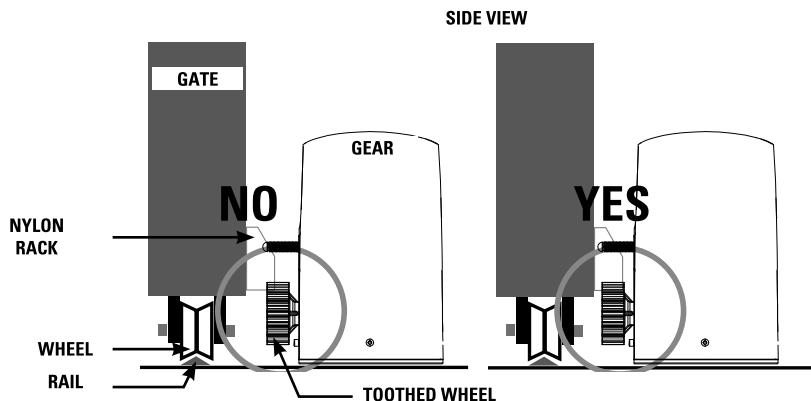


Then draw your markings to screw self-drilling screw as shown below :



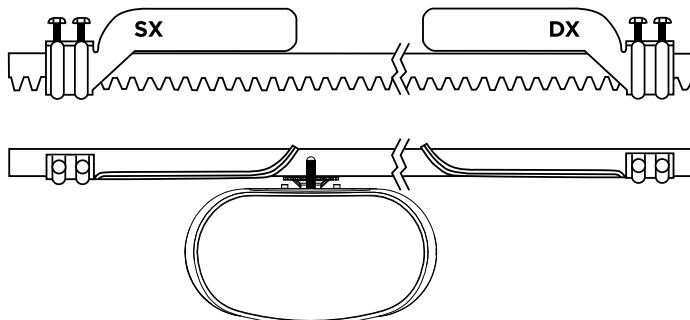
Screw the self-drilling screw up the slot of your rack.

Check that the toothed wheel of your engine covers the entire surface of the rack :



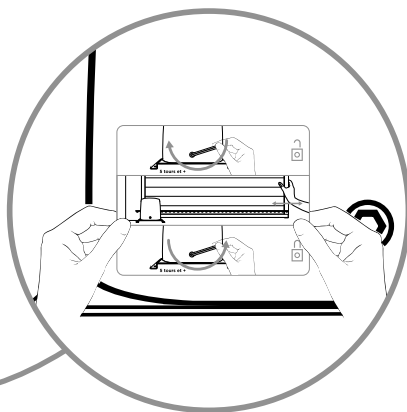
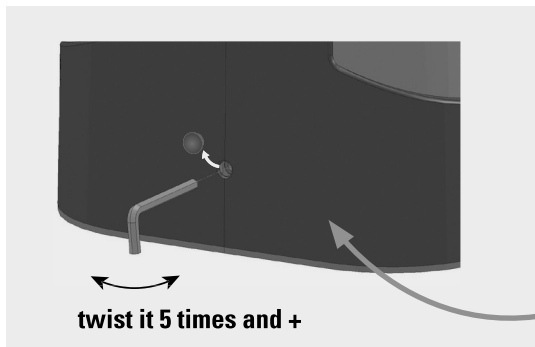
Place the slowing down on the nylon racks

The limit switches must be positioned at the beginning and end of the rack. They indicate to the motor whether your gate is open or closed. Their installation is essential to the smooth operation of your motorisation system.



C3- Manual release

In case of power switch off or for motorization programming, you can unlock manually your engine: Position yourself inside of the gate. Insert key tool (inside screw set). Screw it 5 to 10 times. You can remove manually your gate. For locking you gear, insert key tool (inside screw set) Unscrew it 5 to 10 times to reverse side. Check if your gear is on fixed position.

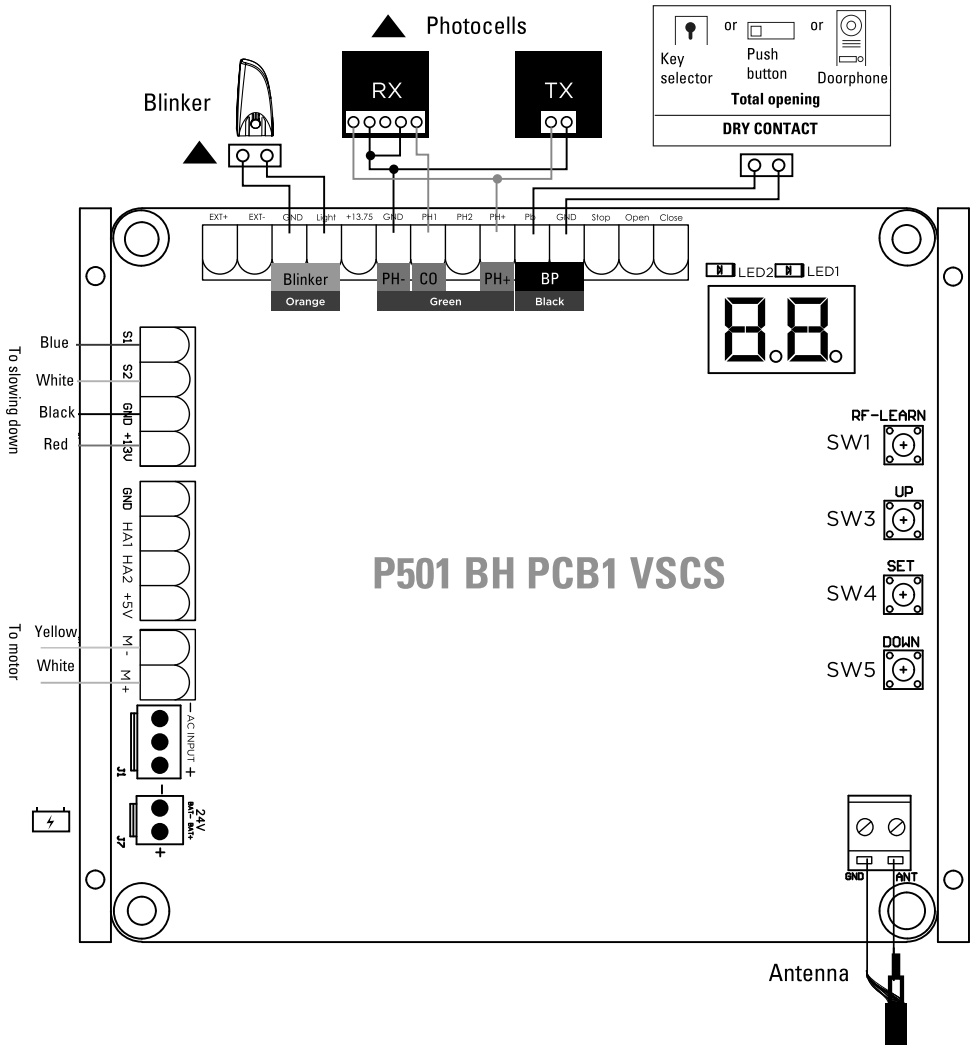


Permanently attach the label for the manual disconnection device to the operating element of this device.

C4- Wiring diagram

imperative wiring :

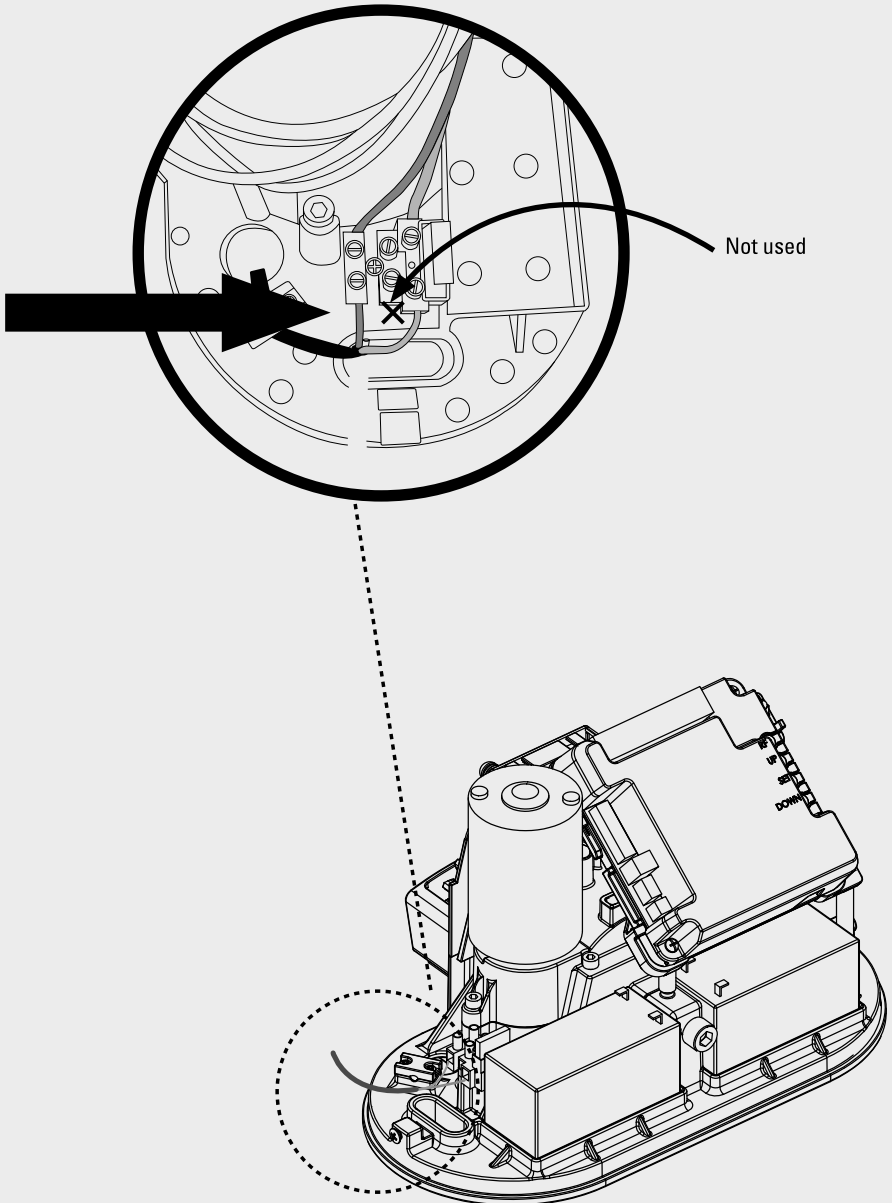
▲ $\geq 0.5 \text{ mm}^2$



P501 BH PCB1 VSCS

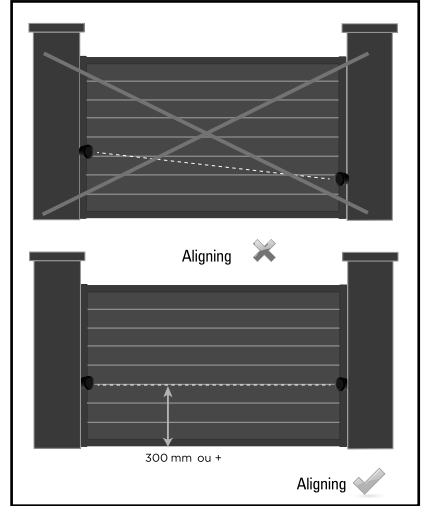
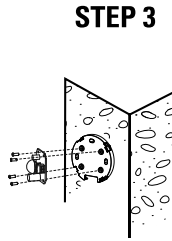
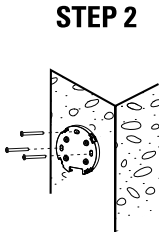
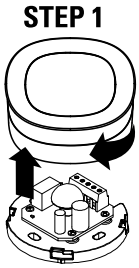
C5- Installing

230V connection switch power supply



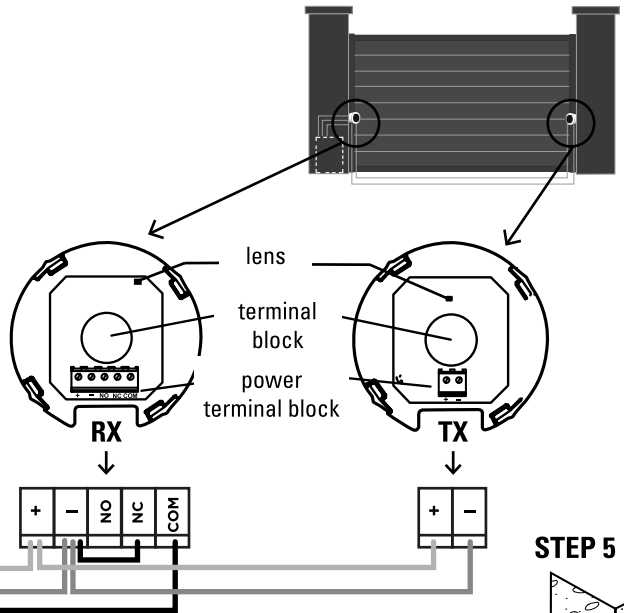
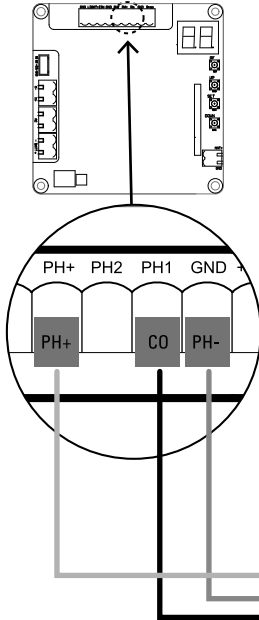
Photocells

The photocells are safety devices for control automatic gates. Consist of one transmitter and one receiver based in waterproof covers; it is triggered while breaking the path of the beams. If an obstacle is detected, the gate stops and opens slightly, allowing the obstacle to be cleared safely. The photocells can be installed independently on the left or right pillar.

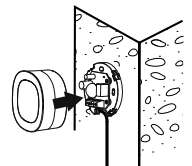


STEP : CABLING

Cable type :
0.5 mm²



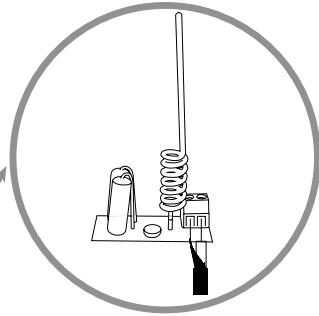
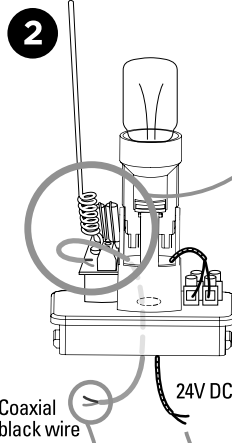
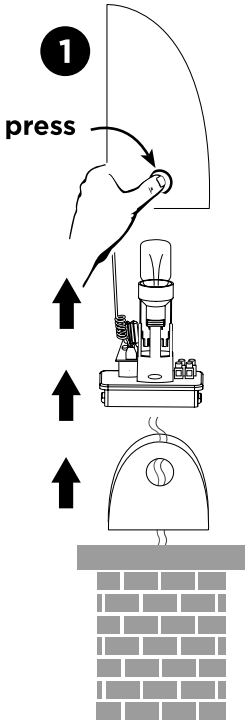
STEP 5



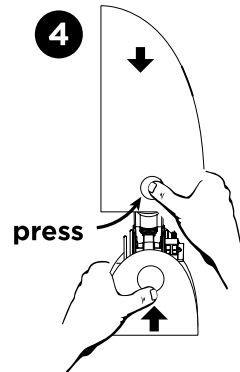
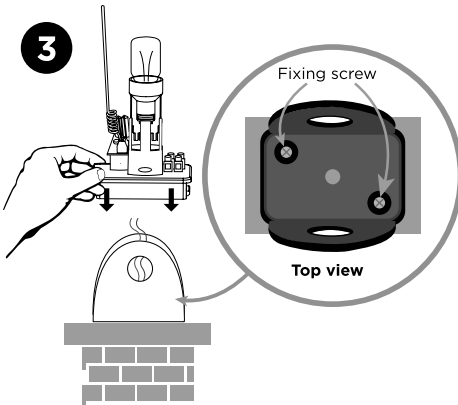
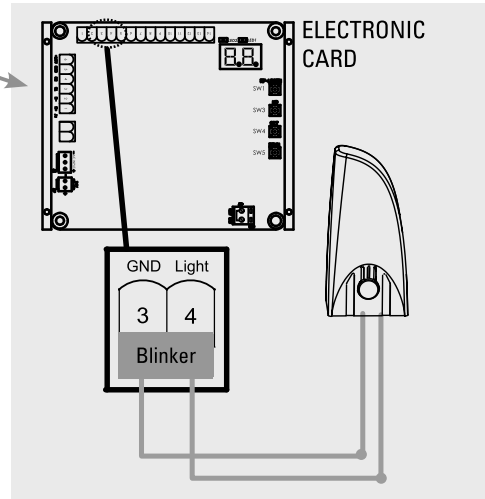
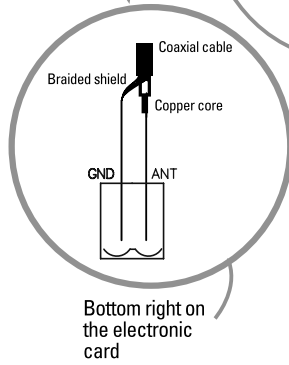
Once the photocells are connected, do not forget to modify the H program and to set H-1: Otherwise, the photocells will have no effects on the motorization

Blinker

Remove any packaging before connecting.



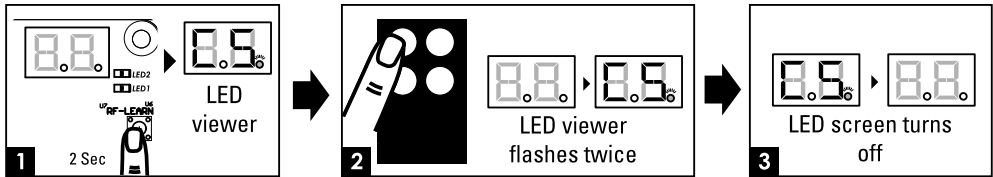
If you want to improve the operating range of your remote, you can connect the blinker antenna with a RG58 coaxial cable (not supplied). In this case you must disconnect the original antenna and then connect the coaxial copper core to the terminal ANT and the coaxial braided shield to the terminal GND on both antenna and electronic card.



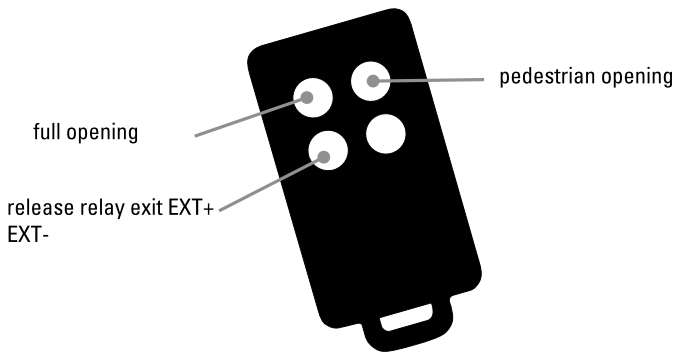
D- SETTING / USING

D1- Remote controls

To program a remote control : Press «RF-Learn» button for 2 seconds, and the LED display shows «CS». Then push any button of the transmitter; the LED flashes twice and then be off. And the remote memory has completed (picture 1,2 et 3)



You can now use your remote control as follow :



To cancel the remote controls memory :

Press and maintain the «RF-Learn» button until the LED display indicates (approx. 10 s.).

D2- System learning process, reset process and LED display

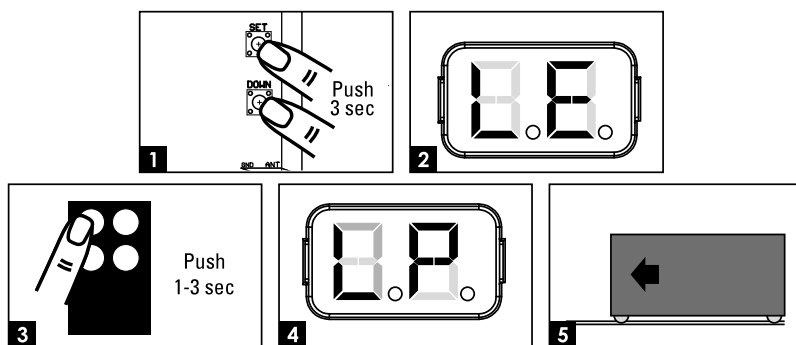
: **The remote control memory storing operation must be over before starting the final system learning process.**

To complete the system learning process, disengage your gate and remove it in the middle. Then re-engage it again.

Step 1 : Press the button « SET », then « SET » + « DOWN » during 3 seconds, the LED display shows « LE » (Pictures 1,2 and 3, see following page)

Step 2 : Press the button on the top left of your remote control during 1 to 3 seconds, the LED display shows then « LP » (Pictures 4 and 5)

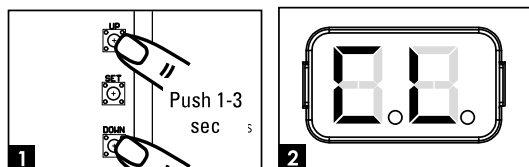
Step 3 : The gate goes to auto-learning. It means it closes a first time then opens and closes again. Please wait for the learning process to be completed.



If your gate is opening when you start the programming, stop the program to push on SET. L» appears on the display, wait for it to turn off then go on the program 1 to reverse the rotation direction of your gate (see following page).

(2) To reset factory settings.

Press UP and DOWN for 3 seconds, and the LED display shows « CL ».



LED Display	Programmable functions
88	« -L » : the learning process is not complete or needs to be repeated.
OP	« OP » : the system is in normal operation To program, press SET button for 3 seconds. When the LED display changes from « OP » to « 1 », press UP or DOWN to change the function settings (1 to P). Then press SET to enter the sub function within each group, press UP or DOWN to select sub functions and press SET to valid
LE	« LE » : Enter the learning mode and then wait for learning instructions.
LP	« LP » : the system learning is in process. The auto-learning process of gate moving : « Gate open to the end - stop close to the end - stop »
CL	« CL » : Reset factory setting.

D3- Programmable function settings

To enter in the settings, maintain the button SET 5 seconds. A «1» appears. Scroll with UP or DOWN until the wanted function, then SET to enter in this function. Then, modify the value with UP or DOWN (Be carefull, if no button is pressed for 5 seconds, the display goes out of the automatic settings mode).

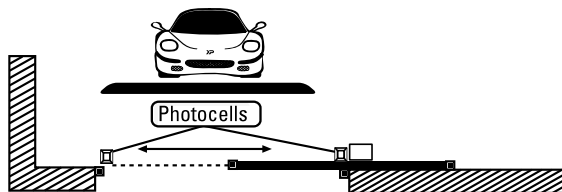
LED viewer	Definition	Function	Value	Description
1	Options of Gate opening direction	1-1	Clockwise opening	The function can adjust the direction of gate opening. The factory setting is « 1-1 ».
		1-2	Counterclockwise opening	
2	Automatic closing	2-0	No automatic closing	This function allows to adjust the gate closing automatic after the paused time. The factory setting is « 2-0 » : no automatic closing
		2-1	5 seconds	
		2-2	15 seconds	A simultaneous press on the two buttons at the top of the remote control (gate open or closed) will deactivate the automatic mode (confirmation with 3 flashing lights). Repeat the operation to reactivate the automatic mode (confirmation with 3 flashing lights).
		2-3	30 seconds	
		2-4	45 seconds	
		2-5	60 seconds	
		2-6	80 seconds	
		2-7	120 seconds	
2-8	180 seconds			
3	There actions of photocell/ safety edge/ loop detector when they detecting	3-1	See below	Please do the function setting after H&J The factory setting is « 3-1 »
		3-2		
		3-3		
<p>3.1 : Input PH1 active only at closing (total reopening in case of passage during the closing) Input PH2 active only at opening (total reclosing in case of passage during the opening)</p> <p>3.2 : Input PH1 active only at closing (total reopening in case of passage during the closing) Input PH2 active at opening and closing (direction changing during 2 seconds if the gate is moving)</p> <p>3.3 : Input PH1 active only at closing (total reopening in case of passage during the closing) Input PH2 active only at closing (total reopening in case of passage during the closing). Closed and stopped gate, a passage triggers the opening (total)</p>				
4	Motor speed	4-1	Slow	The factory setting is « 4-3 »
		4-2	Middle	
		4-3	Fast	
		4-4	Very fast	
5	The deceleration setting for gate moving	5-1	75% of full distance	The factory setting is « 5-1 »
		5-2	80%	
		5-3	85%	
		5-4	90%	
		5-5	95%	
6	Deceleration speed (% full speed)	6-1	80%	The factory setting is « 6-3 »
		6-2	60%	
		6-3	40%	
		6-4	25%	

7	Force of motor	7-1	2A	The function can adjust the running force of motor to be compatible with the gate weight. The factory setting is « 7-5 »
		7-2	3A	
		7-3	4A	
		7-4	5A	
		7-5	6A	
		7-6	7A	
8	Open partially (pedestrian opening)	8-1	10%	This function can adjust the width of opening partially. The factory setting is « 8-2 »
		8-2	20%	
		8-3	30%	
		8-4	40%	
		8-5	50%	
		8-6	60%	
9	Pre-Flashing	9-0	The flashing light blinks when the gate starts to move	The factory setting is « 9-0 »
		9-1	The flashing light blinks 3 seconds before the gate starts to move	
A	Over current reverse setting	A-0	Stop	The factory setting is « A-3 » . The reverse function only operates 3 times and then stops. If gate reverses, the auto close function will be cancelled.
		A-1	Reverse 1 second	
		A-2	Reverse 3 seconds	
		A-3	Reverse to the end	
C	Full open remote switch (on the remote control)	C-1	the top left button	The factory setting is « C-1 » .
		C-2	the top right button	
		C-3	the bottom left button	
		C-4	the bottom right button	
E	Pedestrian open remote switch (on the remote control)	E-0	No function in transmitter	The factory setting is « E-2 »
		E-1	the top left button	
		E-2	the top right button	
		E-3	the bottom left button	
		E-3	the bottom right button	
F	External device control function key	F-0	No function in transmitter	The factory setting is « F-3 »
		F-1	the top left button	
		F-2	the top right button	
		F-3	the bottom left button	
		F-4	the bottom right button	

H	Photocells 1 function	H-0	Stand-by	The factory setting is « H-0 »
		H-1	Ready	
J	Photocells 2 function	J-0	Stand-by	The factory setting is « J-0 »
		J-1	Ready	
L	Stop command	L-0	Close	The factory setting is « L-0 » Exit 11 and 12
		L-1	Open	
P	Remote control function	P-1	Close	The factory setting is « P-1 »
		P-2	Open	

F3 function settings (function 3-1) :

Gate's position	The reaction of photocells when detecting obstacles
Closed	No effect
Open	Reloads automatic closing time
Stop during moving	Reloads automatic closing time
Closing	Open
Opening	No effect



D4- Testing and checking

Make sure the general safety precaution «WARNING» has been carefully observed :

- Release the gearmotor with the proper release key.
- Make sure the gate can be moved manually during opening and closing phases with a force of max 390N (40 kg approx).
- Lock the gearmotor.
- Using the key selector switch, push button device or the radio transmitter, test the opening, closing and stopping of the gate and make sure the gate is in the intended direction.
- Check the devices one by one (photocells, blinker, key selector, etc.) and confirm the control unit recognizes each device.

D5- Recognition of LED

LED indications	Descriptions
LED 1 Photocells (green)	The LED1 turns on, when there is an obstacle between the photocells or an aligning defect or a connection defect (Be careful, function H must be activated with a connected photocell on PH1).
LED 2 Photocells (orange)	The LED2 turns on, when there is an obstacle between the photocells or an aligning defect or a connection defect (Be careful, function J must be activated with a connected photocell on PH2).

E- TECHNICAL FEATURES

Motor

Motor	motor 24V DC
Gear Type	sliding
Motor Speed	2600 rpm/min
Maximum gate weight/ Maximum gate length	500 kg / 5 m
Maximum operation power	5.5A for 10 seconds max.
Operating temperature	-20°C~+50°C
Speed	23.10 cm/s
Dimensions	309 mm x 157 mm x 308 mm

The A-weighted emitted sound pressure level of the motor is equal or less than 70 dB (A).

Remote control

Channels	4
Frequency - Maximum transmitted power	433.92 MHz - power < 10mW
Power supply	1 batterie lithium CR2032 included
Security	rolling code technology

Blinker

Antenna included	YES (coaxial cable not supplied)
Bulb	LED E14 24V 1W (included)
Power cable	2 x 1 mm ² (not included)
Bulb connection	unpolarized at the electronic card connection.
Screws	included
Do not supply 230V	
Operating temperature	-20°C~+50°C
Dimensions	74 x 167 x 59 mm

Photocells

Detection Method	infrared beam
Sensing Range	10m max
Input Voltage	12-24V AC/DC
Response Time	< 100ms
Operation Indicator	RX : Red LED On (beam broken) / Off (beam aligned) TX : Red LED On
Dimensions	63 x 63 x 30 mm
Output Method	relay output

Racks

Racks	12 x 34 cm
Material	nylon with steel insert
Length included	4 m (34 cm for each rack)

F- MAINTENANCE

F1- Motor

Conduct the following operations at least every 6 months. If in high intensity of use, shorten the period in between.

Disconnect the power supply:

- (1) Clean and lubricate the screws and the pins.
- (2) Check the fastening points are properly tightened.
- (3) Make the wire connection are in good condition.

Connect the power supply:

- (1) Check the power adjustments.
- (2) Check the function of the manual release.
- (3) Check the function of photocells or other safety device.

F2- Remote control



F3- Maintenance advice

Ensure the correct operation of safety devices (photocells, flashing light, etc.)	1 x per season	Clean inside and out with a microfiber
Ensure that the manual clutch works properly		Disengage, slide on the rail to and fro and lock, no hard points as your gate slides.
Check the electronic safe for oxidation, insects or other damage		Clean inside and out with a microfiber
Check the gate	1 x year	Floor rail + castors

G- TECHNICAL ASSISTANCE

G1- Troubleshooting

Problem	Solutions
Overheated Back-up Batteries	Check the wiring connection of the batteries.
The gate doesn't move when pressing the button of the transmitter	<ol style="list-style-type: none">1. Check if the power is higher than 25V2. Ensure you all the wirings are well connected on the terminal block3. Ensure you the good condition of the fuse or circuit breaker of your supply
The gate opens but doesn't close	Check if the LED1 indication is turned on in which case check the photocells, their connections and their alignments. Put the program H-0 for the photocells to be inactive during the check of your connections.
The gate doesn't open entirely	Increase the power with the program 7 (setting from 7-1 to 7-6). Update the phases of slowdown with the program 6 (settings from 6-1 to 6-4). However on windy day, stops can be contacted since the automation kit is subjected to anti-pinch and crushing safety norms (but it's not a defect of the device)
The photocells don't work	Check the photocells are activated with the H : H1 program. Check the red LED of the RX photocell is not turned. If it is the case, there is a aligning defect of your photocells.
The remote control don't have a good sensing range	Check your batteries power. Check the antenna connection and that the single wire doesn't touch the braid.
When learning, the gate closes and does not reopen	check that the end-of-travel blades are on the rack and that they are correctly positioned.

G2- Tutos



G3- Online chat



Any question ?

For an individual answer, use our online chat on our website www.scs-sentinel.com

H- WARRANTY

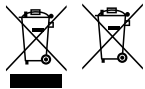


SCS Sentinel grants to this product a longer warranty period, beyond the legal time, as a sign of quality and reliability. **The invoice will be required as proof of purchase date. Please keep it during the warranty period.** Carefully keep the barcode and the proof of purchase, that will be necessary to claim warranty.

Are never covered by our warranty:

- Damage resulting from the consequences of a bad installation (bad wiring, reverse polarity ...).
- Damage resulting from improper use of the device (use in contradiction with the manual) or its modification.
- Damage resulting from the consequences of the use of components not from SCS SENTINEL.
- Damage due to lack of maintenance, physical shock.
- Damage due to weather: hail, lightning, strong wind etc..
- Returns made without a copy of the invoice or receipt.

I- WARNINGS



Don't throw batteries or out of order products with the household waste (garbage). The dangerous substances that they are likely to include may harm health or the environment. Make your retailer take back these products or use the selective collect of garbage proposed by your city.



Do not ingest battery, Chemical Burn Hazard. This product contains a button cell battery. If the button cell battery is swallowed, it can cause severe internal burns in just 2 hours and can lead to death. Keep new and used batteries away from children. If the battery compartment does not close securely, stop using the product and keep it away from children. If you think batteries might have been swallowed or placed inside any part of the body, seek immediate medical attention. Do not clean the remote control with abrasive or corrosive substances. Use a simple cloth. Do not allow children to play with the product or packaging.

When replacing the battery, use a battery with the same characteristics as the one supplied with the product. Remove the batteries from the equipment if it is not to be used for a prolonged period, except in emergency situations. Batteries must not be exposed to excessive heat or thrown into a fire.



J- DECLARATION OF CONFORMITY

SCS Sentinel hereby declares that this product is in compliance with the essential requirements and other relevant provisions of Directive 2014/53/EU and Directive 2006/42/EC. The Declaration of Conformity can be found at: www.scs-sentinel.com/downloads

INDICE

A - Istruzioni di sicurezza	43
B - Specifiche.....	45
C- Cablaggio / Installazione	48
D- Regolazione / Uso.....	54
E- Caratteristiche tecniche.....	60
F- Manutenzione	61
G- Assistenza tecnica.....	62
H- Garanzia	62
I- Avvertenze.....	62
J- Dichiarazione UE di conformità.....	62

A- ISTRUZIONI DI SICUREZZA



ATTENZIONE: Importanti istruzioni di sicurezza. Per la sicurezza delle persone è importante seguire queste istruzioni. Conservare queste istruzioni.

ATTENZIONE: Importanti istruzioni di sicurezza. Seguire tutte le istruzioni, un'installazione non corretta può causare gravi lesioni.

Questo prodotto è destinato esclusivamente all'automazione di un cancello a battente per uso di tipo "residenziale". L'installazione dell'alimentatore deve essere conforme alle norme in vigore nel paese in cui viene installato il prodotto (NF C 15-100 per la Francia) e deve essere effettuata da personale qualificato.

L'alimentazione elettrica di rete deve essere protetta contro le sovratensioni da un adeguato interruttore automatico e da un interruttore differenziale. È necessario prevedere un dispositivo di disconnessione di tutti i poli della rete di alimentazione. Questo dispositivo deve essere collegato direttamente ai terminali di alimentazione e deve avere una distanza di separazione dei contatti su tutti i poli tale da garantire una disconnessione completa in conformità alle norme di installazione.

⚡ AVVERTIMENTO: La motorizzazione deve essere scollegata dalla sua fonte di alimentazione durante l'installazione, la pulizia, la manutenzione e la sostituzione di parti.

L'installazione richiede un personale qualificato con competenze meccaniche ed elettriche.

- Assicurarsi che l'intervallo di temperatura indicato sulla motorizzazione sia adatto al luogo di installazione.
- Per la sostituzione o la riparazione della motorizzazione, usare solo parti originali.
- Prima dell'installazione della motorizzazione, verificare che la parte azionata sia in buone condizioni meccaniche, correttamente bilanciata e che si apra e si chiuda correttamente.
- La motorizzazione non può essere utilizzata con una parte azionata che incorpora una porta pedonale.
- Assicurarsi che venga evitato lo schiacciamento tra la parte azionata e le parti fisse circostanti a causa del movimento di apertura della parte azionata.
- Applicare in modo permanente l'etichetta per questo dispositivo sull'organo di manovra del dispositivo di sgancio manuale.
- Dopo l'installazione, assicurarsi che il meccanismo sia regolato correttamente e che il sistema di protezione e gli eventuali dispositivi di sgancio manuale funzionino correttamente.
- L'attivazione del dispositivo di sgancio manuale può causare un movimento incontrollato della parte azionata a causa di un guasto meccanico o di una perdita di equilibrio.
- Controllare frequentemente l'installazione per verificare che non vi siano squilibri o segni di usura o danni ai cavi, alle molle e al gruppo. di usura o di danni ai cavi, alle molle e al gruppo. Non utilizzare l'apparecchio se è necessaria una riparazione o una regolazione
- Questo dispositivo può essere utilizzato da bambini dagli 8 anni in su e da persone con capacità fisiche, sensoriali o mentali ridotte o senza esperienza o conoscenza, se sono adeguatamente sorvegliati/e, o se sono state date loro istruzioni su come utilizzare il dispositivo in modo sicuro e se i rischi che ne derivano sono stati capiti. I bambini non devono giocare con il dispositivo. La pulizia e la manutenzione a carico dell'utente non devono essere effettuate da bambini senza sorveglianza.
- Non permettere ai bambini di giocare con il dispositivo o con i suoi comandi, compresi i telecomandi.

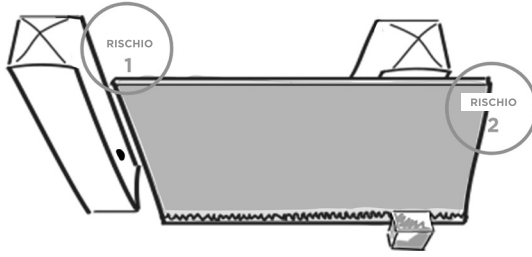
Utilizzare il telecomando solo quando si ha una visione completa del cancello.

In caso di dubbio, non azionare mai l'installazione, questo potrebbe danneggiarla.

SCS SENTINEL certifica che i suoi automatismi per cancelli scorrevoli ad uso residenziale sono conformi agli standard europei e alle norme di sicurezza per gli automatismi (EN 60335-2-103). L'uso di questo prodotto al di fuori delle condizioni specificate o l'utilizzo di componenti o accessori non raccomandati da SCS SENTINEL può compromettere la sicurezza di cose e persone ed è pertanto vietato. SCS SENTINEL non si assume alcuna responsabilità per eventuali danni derivanti dalla mancata osservanza delle istruzioni fornite nel presente manuale.

Rischi potenziali

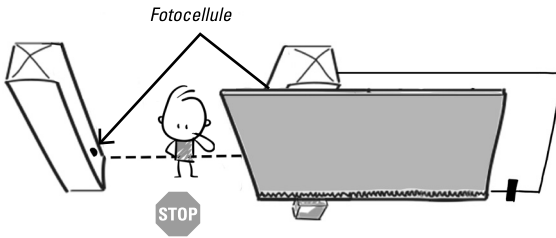
Sono stati identificati
2 rischi potenziali a
fianco:



Rischio 1 : Schiacciamento tra pilastro e cancello

Prevenzione :

- Rilevamento degli ostacoli tramite motore.
- Utilizzo di fotocellule

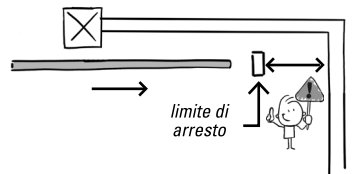
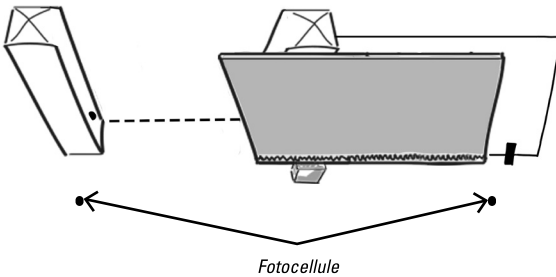


Rischio 2 : Schiacciamento tra il cancello e una parte fissa

Prevenzione :

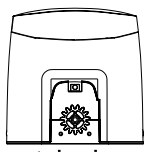
- Blocco dell'accesso a quest'area (barriera, recinzione di altezza sufficiente).
- Utilizzo di fotocellule.

- Lasciare una distanza sufficiente tra il fine corsa del cancello e una parte fissa (muro, ecc.).

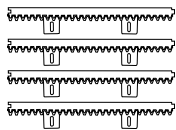


B- SPECIFICHE

B1- Contenuto del kit



motorizzazione



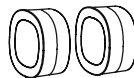
cremagliere (4m)



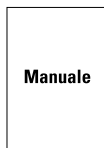
2 telecomandi
AAM0121



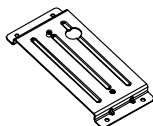
1 faro
lampeggiante
24V con antenna
integrata
AAM0123



2 fotocelle
AAM0036



Manuale



supporto di fissaggio motore



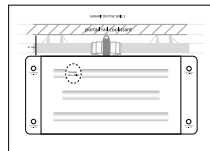
finecorsa metallici



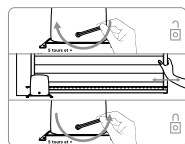
viteria



chiave di blocco

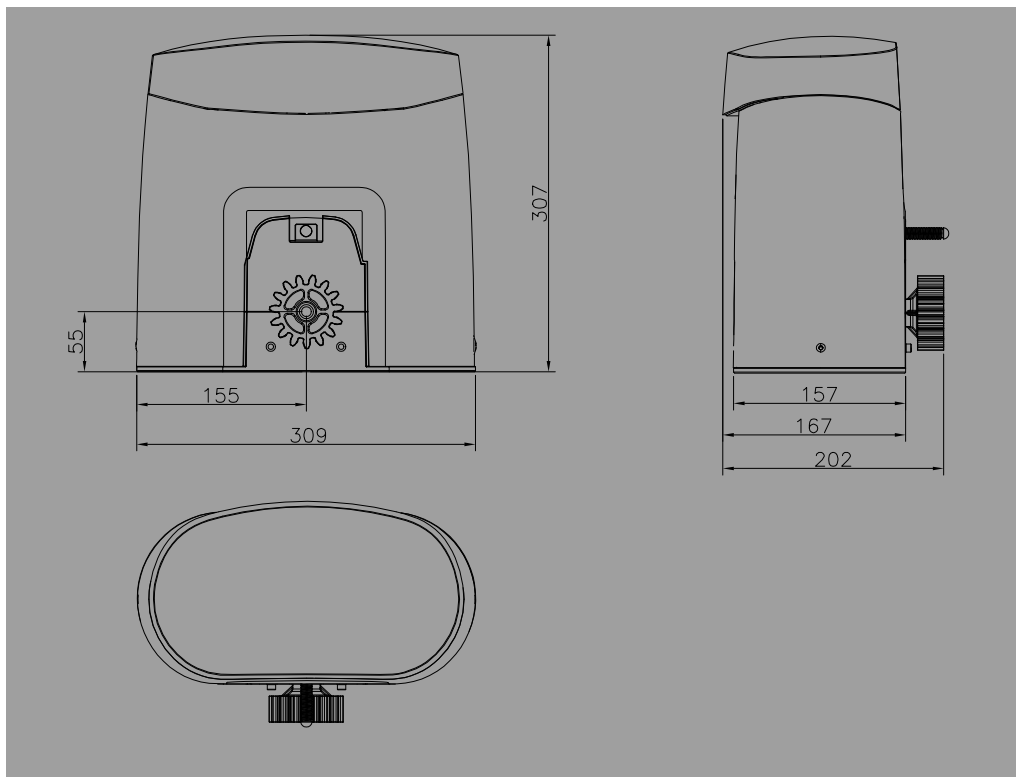


schema di
montaggio

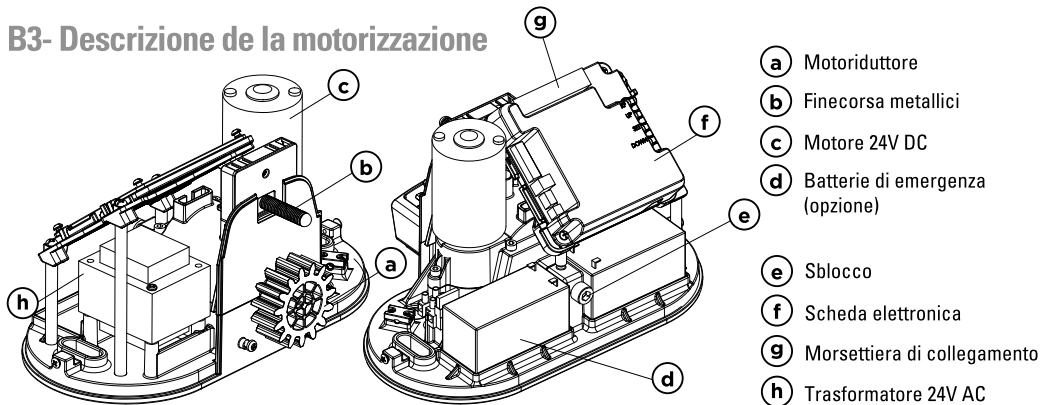


adesivo di sblocco

B2- Dimensioni

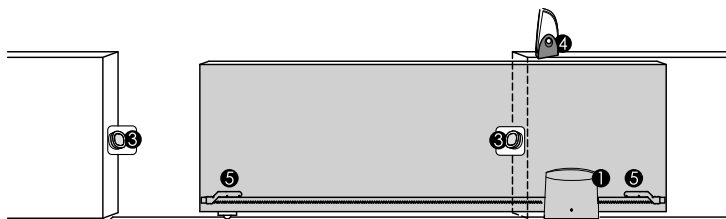


B3- Descrizione de la motorizzazione



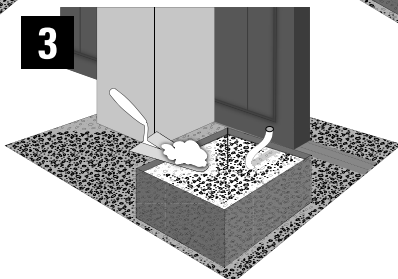
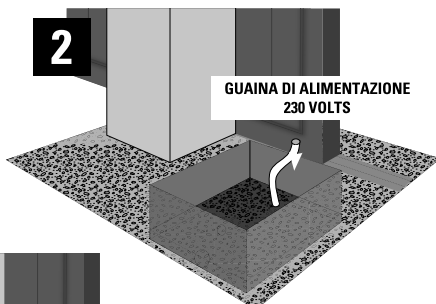
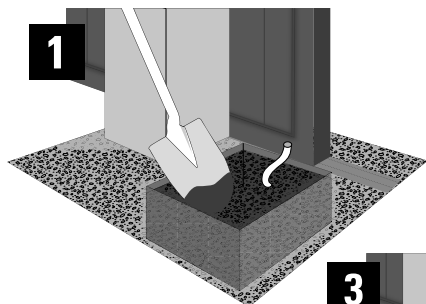
C- CABLAGGIO / INSTALLAZIONE

C1- Installazione dell'automatismo

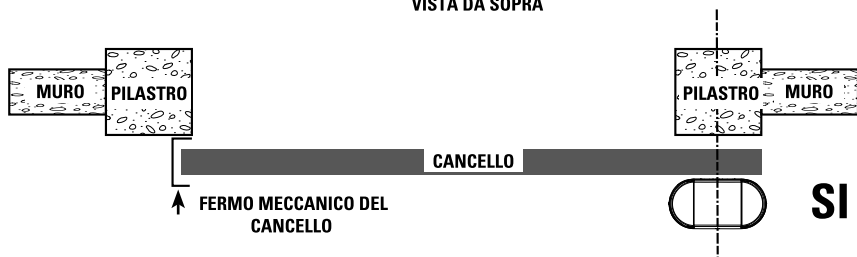
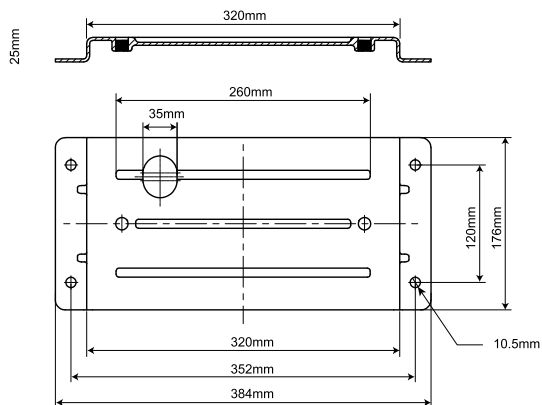


C2- Installazione del motore e delle cremagliere

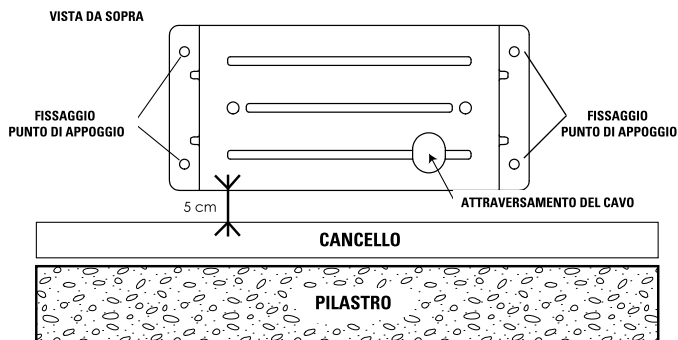
Va privilegiata la posa della vostra motorizzazione su una base in calcestruzzo :



Posizionare la piastra di supporto motore per determinare i posti delle forature.
Deve essere perfettamente parallela al cancello :



Il bordo della piastra di fissaggio deve trovarsi a 5 cm dal bordo del cancello:
Potete utilizzare il schema di montaggio per facilitare l'installazione

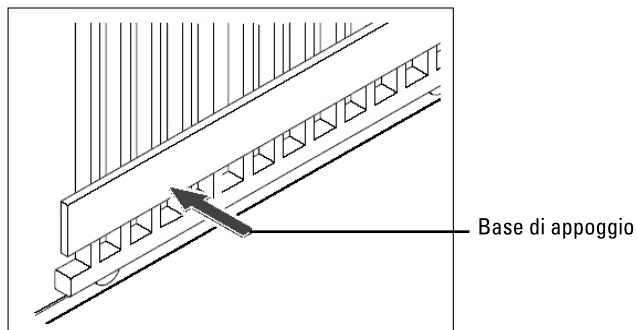


Forare il supporto in calcestruzzo e installare i 4 tasselli meccanici o chimici per fissare la piastra di supporto motore. Passare tutti i cavi di alimentazione e di accessori. Accertatevi usando una livella a bolla che la piastra di fissaggio del motore sia bene livellata. Posizionare il motore e avvitarlo con le due viti fornite.

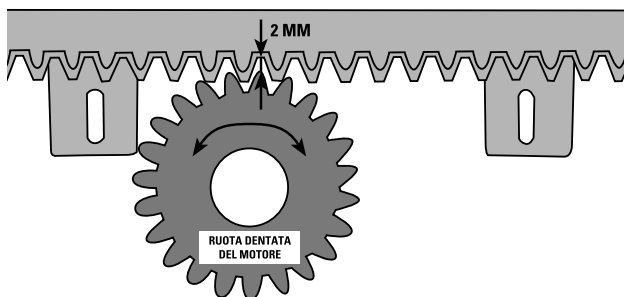
Fissaggio della cremagliera:

Le cremagliere fornite, in materiale termoplastico con inserto acciaio sono adatte ai cancelli di un peso di 500 kg. Si montano facilmente sul cancello, con semplice avvitatura. Vi forniamo le viti autoforanti.

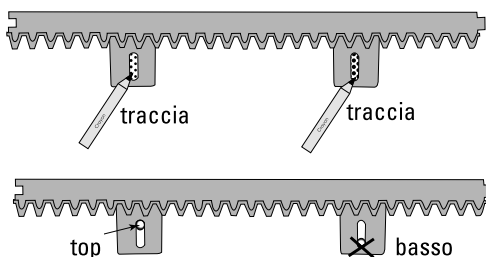
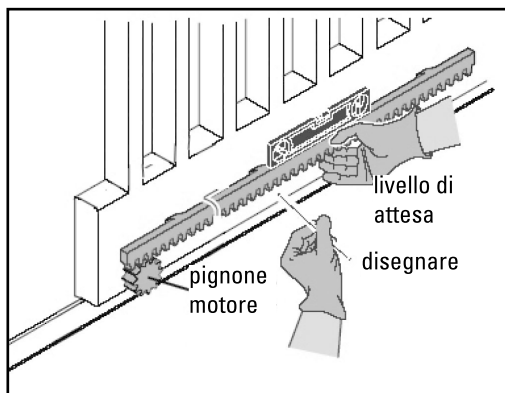
Se, a causa della sua costruzione, il vostro cancello non autorizza il montaggio diretto della cremagliera, dovete creare una nuova base di appoggio:



Per posizionare la prima cremagliera, posarla rispettando uno spazio di 2 mm tra la ruota dentata del motore e la cremagliera come indicato sullo schema qui sotto:



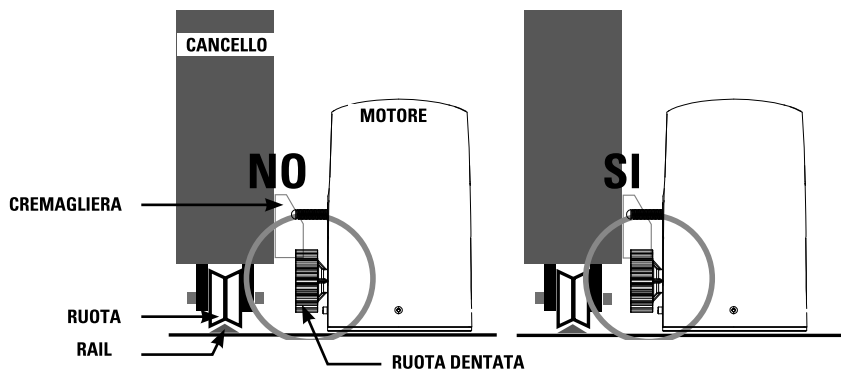
Poi tracciare i vostri segni per avvitare le viti autoforanti come indicato qui sotto:



Avvitare la vite autoforante verso l'alto del foro oblungo della cremagliera.

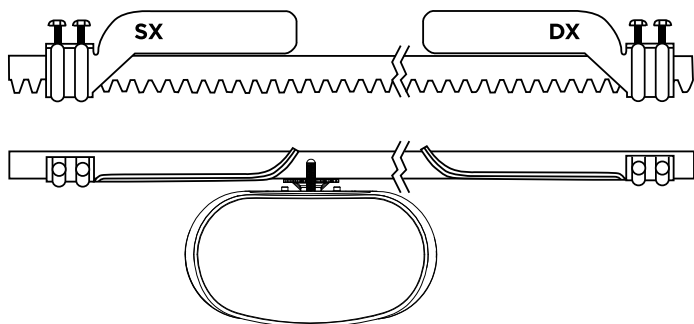
Verificare bene che la ruota dentata del motore occupi tutta la superficie della cremagliera:

VISTA DA PROFILO



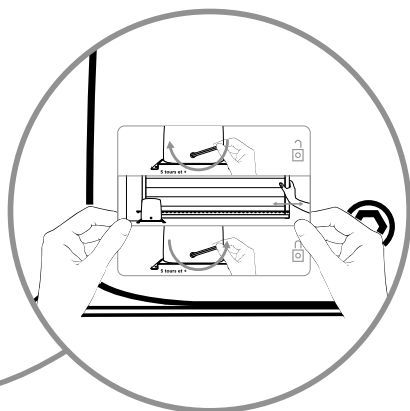
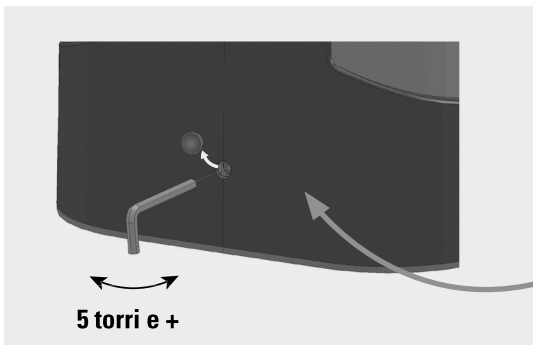
Posizionare i finecorsa sulla cremagliera

I finecorsa devono essere posizionati all'inizio e alla fine della cremagliera. Indicano al motore se il cancello è aperto o chiuso. La loro installazione è essenziale per il buon funzionamento del vostro sistema di motorizzazione.



C3- Sblocco di emergenza

In caso di interruzione di corrente o per programmare il vostro automatismo, potete sbloccare manualmente i motori: Posizionarvi dal lato interno del cancello. Introdurre la chiave a brugola che serve allo sblocco, poi avvitare tra 5 e 10 volte. Adesso potete aprire il cancello manualmente. Per bloccare di nuovo il motore, introdurre la chiave a brugola che serve allo sblocco, poi svitare tra 5 e 10 volte nell'altro senso.

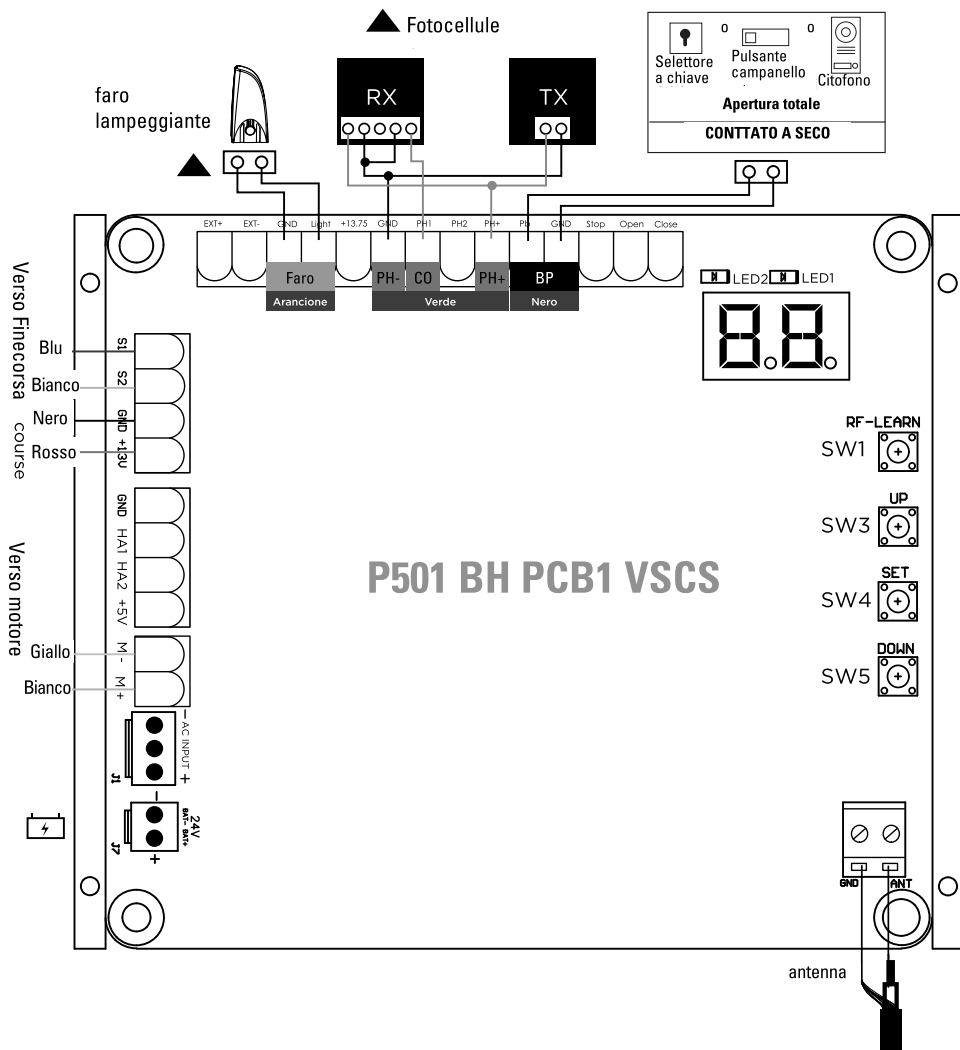


Applicare in modo permanente l'etichetta per questo dispositivo sull'organo di manovra del dispositivo di sgancio manuale.

C4- Schema di cablaggio

cablaggio
imperativo :

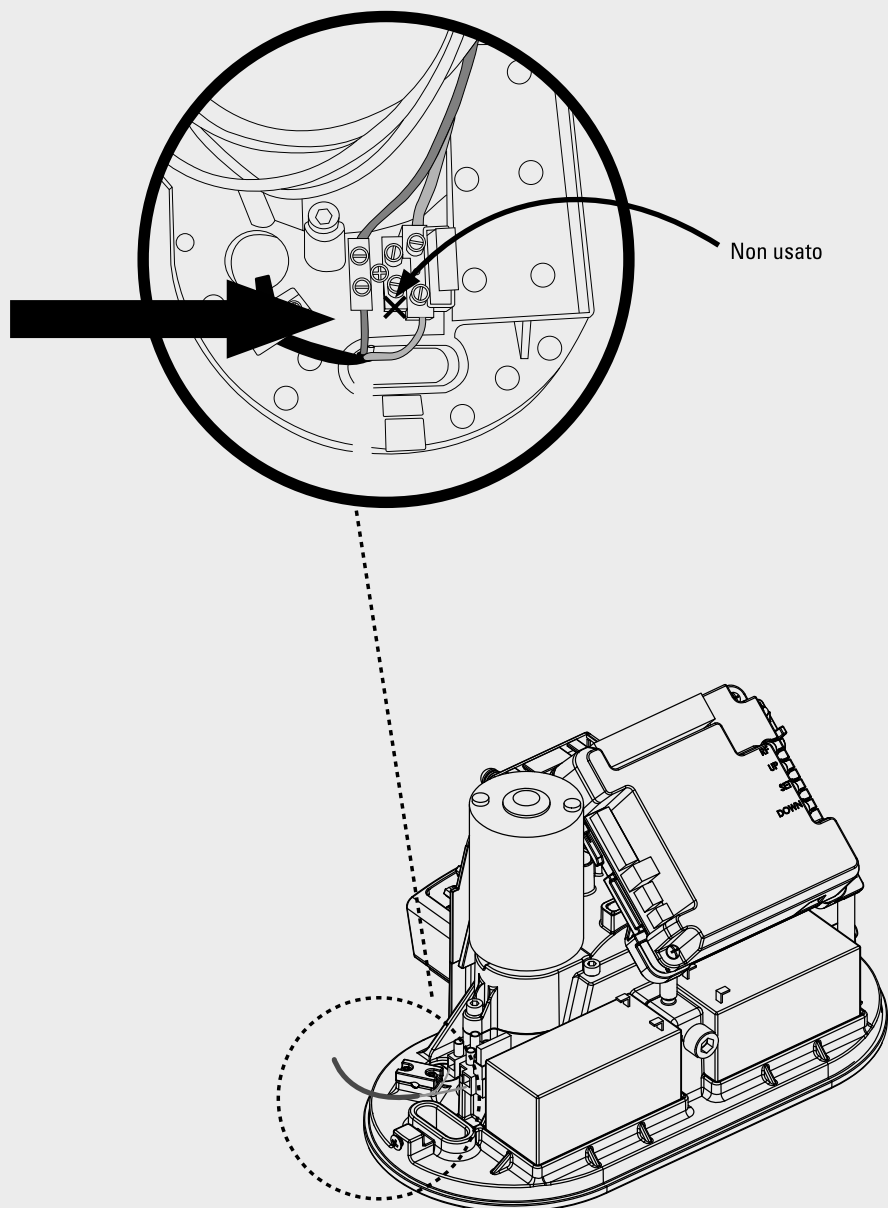
▲ ≥0.5 mm²



P501 BH PCB1 VSCS

C5- Impianto

Collegamento dell'alimentazione 230 volt

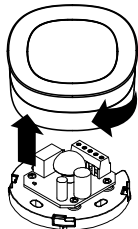


Le fotocellule

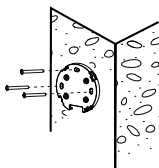
Le fotocellule sono dei dispositivi di sicurezza per i cancelli automatici. Sono composte da un emettitore e da un ricevitore e si attivano quando la traiettoria del cablaggio viene interrotta.

Se viene rilevato un ostacolo, il cancello si ferma e si apre leggermente, consentendo di superare l'ostacolo in sicurezza. Le fotocellule possono essere installate indipendentemente sul montante destro o sinistro.

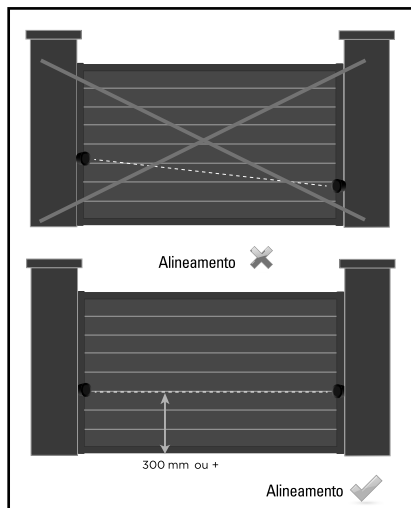
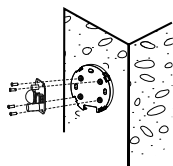
FASE 1



FASE 2

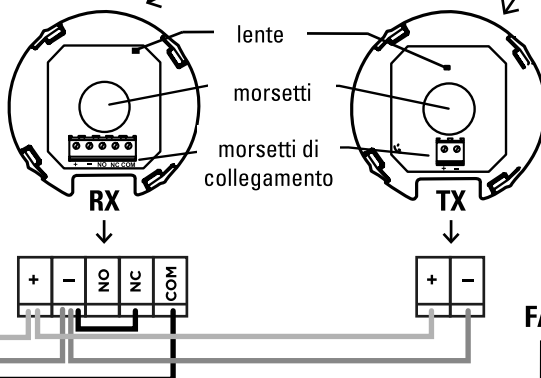
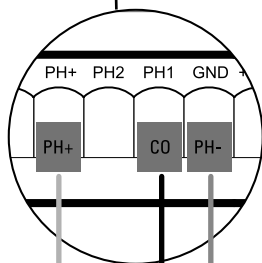
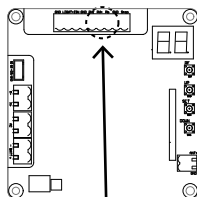


FASE 3

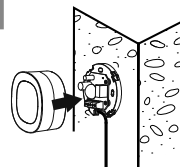


FASE 4 : CABLAGGIO SCHEDA

Tipo de cavi :
0.5 mm²



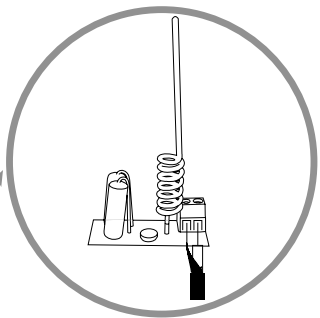
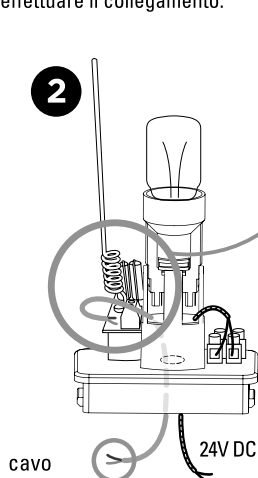
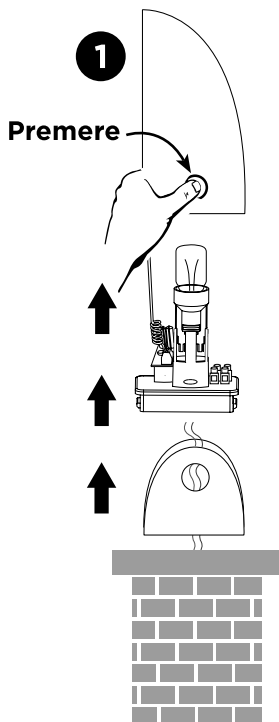
FASE 5



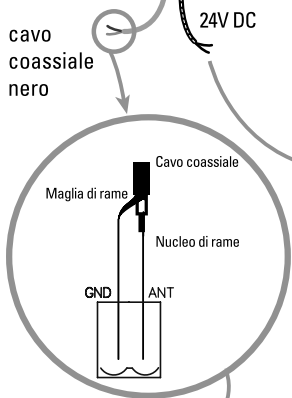
Dopo il collegamento delle vostre fotocellule, non dimenticate di modificare il programma H e regolarlo su H-1 per attivare le vostre fotocellule. Altrimenti, non avranno nessun effetto sul funzionamento della motorizzazione.

Faro lampeggiante

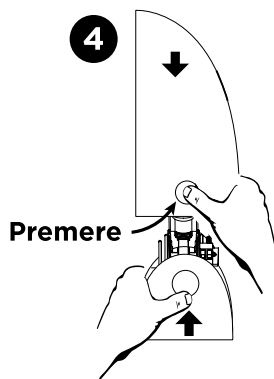
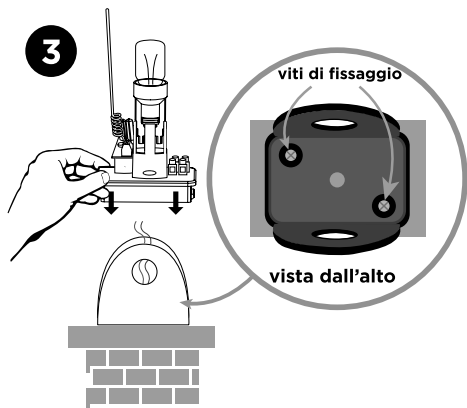
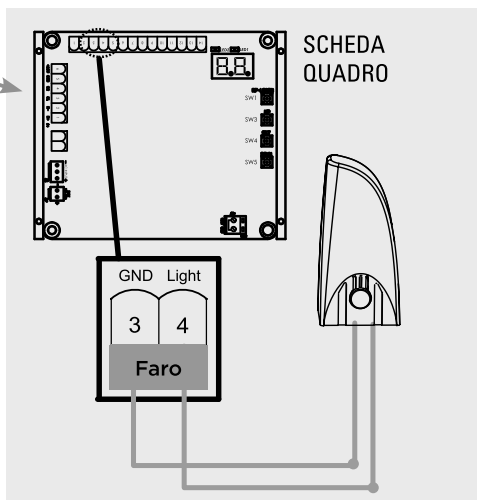
Rimuovere l'imballaggio prima di effettuare il collegamento.



E' possibile aumentare la portata del telecomando collegando l'antenna del lampeggiante con un cavo coassiale RG58 (non fornito). Preventivamente staccare l'antenna originale e collegare i nucleo di rame verso la morsetteria ANT e la maglia di rame intrecciata verso la morsetteria GND (antenna e scheda).



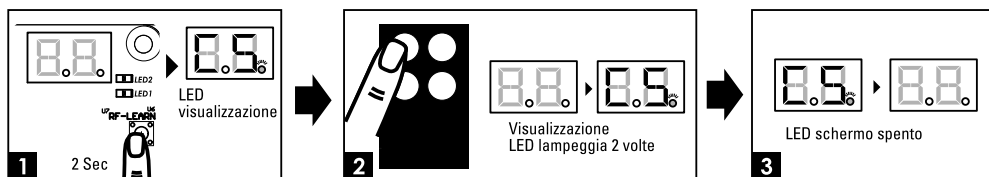
Situato in basso a sinistra del scheda quadro



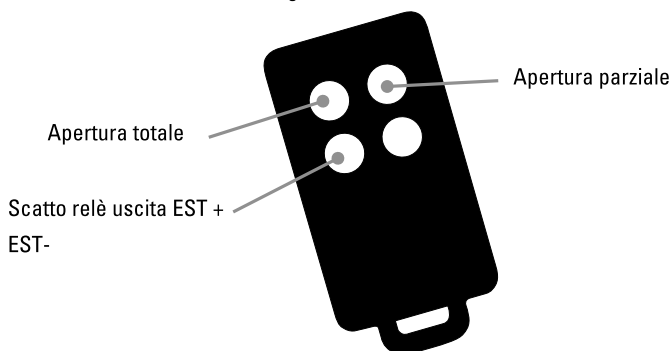
D- REGOLAZIONE / USO

D1- Telecomandi

Programmare un telecomando. Premere e mantenere premuto 2 secondi il tasto “RF-Learn” il display LED indica “CS”. Premere poi su qualsiasi tasto del telecomando, il display LED lampeggia 2 volte poi si spegne. La programmazione del telecomando è eseguita (figura 1, 2 e 3)



Potete ormai utilizzare il telecomando come segue:



Per cancellare la memoria dei telecomandi

Premere e mantenere premuto il tasto “RF-Learn” finché il display LED indica (circa 10 s.).

D2- Processo di apprendimento, re-inizializzazione e spie LED

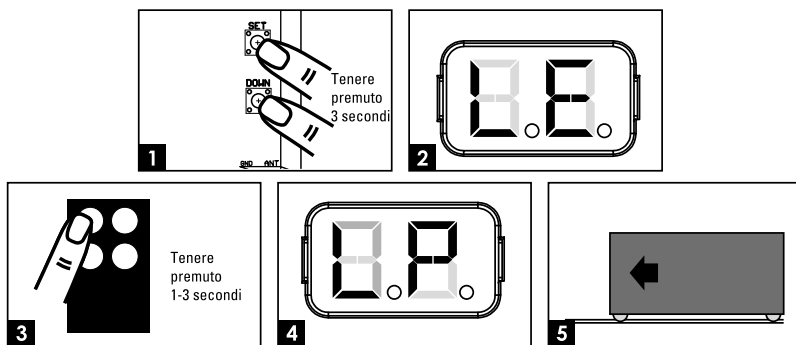
Prima di procedere all'apprendimento del sistema, il processo di memorizzazione del telecomando deve essere terminato.

Per realizzare l'apprendimento del sistema disinnestare il cancello e posizionarlo alla metà della sua apertura e re-innestarlo.

Tappa 1: premere sul tasto “SET”, poi su “SET” + “DOWN” durante 3 secondi, il display LED indica “LE” (Figura 1, 2 e 3, vedi pagina successiva)

Tappa 2: Premere sul pulsante in alto a sinistra del telecomando durante 1 a 3 secondi, il display LED indica allora “LP” (Figura 4 e 5)

Tappa 3: Il cancello effettua l'autoapprendimento. Significa che si chiude una prima volta poi si apre e si richiude. Aspettare che questo processo sia completamente terminato.



Se il vostro cancello parte in apertura al lancio della programmazione, arrestare il programma premendo su SET, “-L” appare sul display, aspettare che si spenga poi andare nel programma 1 per invertire il senso di rotazione del cancello (vedi pagina successiva).

Per ripristinare i parametri fabbrica

Premere e mantenere premuto i pulsanti “UP” e “DOWN” durante 3 secondi, il display indica “CL”.



Display LED	Descrizione
	“L” : il processo di apprendimento non è completo o deve essere ripetuto.
	“OP”: il sistema è in funzionamento normale. Per entrare nella programmazione, premere sul pulsante “SET” durante 3 secondi. Quando il display LED passa da “OP” a “1”, premere sui pulsanti “UP” e “DOWN” per esaminare le funzioni programmabili (1 a P). Premere poi su “SET” per entrare nel programma scelto poi premere su “UP” o “DOWN” per cambiare i parametri della funzione e “SET” per convalidare.
	“LE”: entrata in modalità apprendimento, seguire le istruzioni.
	“LP”: il sistema di apprendimento è in corso. Il processo di autoapprendimento è il seguente: Apertura completa > chiusura completa
	“CL”: Reinizializzazione con i parametri fabbrica

D3- Regolazioni delle funzioni programmabili

Per entrare nelle regolazioni, mantenere premuto il tasto "SET" 5 secondi. Un "1" è visualizzato. Far scorrere con "UP" o "DOWN" fino alla funzione desiderata, poi "SET" per entrare nella funzione. Modificare poi il valore con "UP" o "DOWN" (attenzione, se non è premuto nessun tasto durante 5 secondi, il display esce dalla modalità regolazione automaticamente).

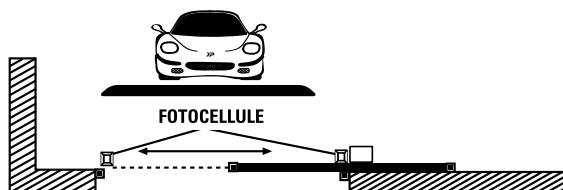
Display LED	Definizione	Funzione	Valore	Descrizione
1	Opzione di direzione di apertura di cancello	1-1	Apertura a sinistra	Questa funzione consente di regolare la direzione di apertura del cancello. La regolazione di fabbrica è "1-1".
		1-2	Apertura a destra	
2	Chiusura automatica	2-0	Nessuna chiusura automatica	Questa funzione consente di regolare la chiusura automatica dopo un tempo di pausa definito. La regolazione di fabbrica è "2-0": nessuna chiusura automatica.
		2-1	5 secondi	
		2-2	15 secondi	
		2-3	30 secondi	Premendo contemporaneamente i due tasti nella parte superiore del telecomando (cancello aperto o chiuso) si disattiva la modalità automatica (conferma con 3 lampeggi della luce lampeggiante). Ripetere l'operazione per riattivare la modalità automatica (conferma con 3 lampeggi della luce lampeggiante).
		2-4	45 secondi	
		2-5	60 secondi	
		2-6	80 secondi	
		2-7	120 secondi	
2-8	180 secondi			
3	Reazione delle fotocellule durante un rilevamento di ostacolo	3-1	Vedere sotto	Effettuare questa regolazione dopo quella di H e J. La regolazione di fabbrica è "3-1".
		3-2		
		3-3		
<p>3.1: Ingresso PH1 attivo solo alla chiusura (riapertura totale in caso di passaggio durante la chiusura) Ingresso PH2 attivo solo in apertura (ri-chiusura totale in caso di passaggio durante l'apertura)</p> <p>3.2: Ingresso PH1 attivo solo alla chiusura (riapertura totale in caso di passaggio durante la chiusura) Ingresso PH2 attivo all'apertura e alla chiusura (inversione per 2 secondi se il portale è in movimento)</p> <p>3.3: Ingresso PH1 attivo solo alla chiusura (riapertura totale in caso di passaggio durante la chiusura) Ingresso PH2 attivo solo alla chiusura (riapertura totale in caso di passaggio durante la chiusura) Cancello chiuso e chiuso e fermato, un passaggio innesca l'apertura (totale)</p>				
4	Velocità del motore	4-1	Lento	La regolazione di fabbrica è "4-3".
		4-2	Medio	
		4-3	Rapido	
		4-4	Molto rapido	

5	Regolazioni della distanza del rallentamento	5-1	Il 75% della distanza completa	La regolazione di fabbrica è "5-1"
		5-2	80%	
		5-3	85%	
		5-4	90%	
		5-5	95%	
6	Velocità di rallentamento (% della velocità max)	6-1	80%	La regolazione di fabbrica è "6-3"
		6-2	60%	
		6-3	40%	
		6-4	25%	
7	Forza del motore	7-1	2A	Questa funzione consente di regolare la forza del motore rispetto al peso del portale. La regolazione di fabbrica è « 7-5 ».
		7-2	3A	
		7-3	4A	
		7-4	5A	
		7-5	6A	
		7-6	7A	
8	Apertura parziale (Apertura pedonale)	8-1	10%	Questa funzione consente di regolare la larghezza dell'apertura parziale. La regolazione di fabbrica è "8-2".
		8-2	20%	
		8-3	30%	
		8-4	40%	
		8-5	50%	
		8-6	60%	
9	Lampeggiamento	9-0	La luce lampeggia non appena il cancello inizia a spostarsi.	La regolazione di fabbrica è "9-0".
		9-1	La luce lampeggia 3 secondi prima che il cancello inizi a spostarsi.	
A	Inversione del senso quando incontra un ostacolo	A-0	Nessuna inversione	La regolazione di fabbrica è "A-3". La funzione d'inversione funziona soltanto 3 volte poi si ferma. In caso di inversione di senso, la funzione di chiusura automatica è cancellata.
		A-1	Inversione durante 1 secondo	
		A-2	Inversione durante 3 secondi	
		A-3	Inversione fino alla fine	
C	Pulsante di controllo per apertura totale (Sul telecomando)	C-1	Tasto in alto a sinistra	La regolazione di fabbrica è "C-1".
		C-2	Tasto in alto a destra	
		C-3	Tasto in basso a sinistra	
		C-4	Tasto in basso a destra	

E	Pulsante apertura Parziale - passaggio pedonale (sul telecomando)	E-0	Nessuna funzione	La regolazione di fabbrica è "E-2".
		E-1	Tasto in alto a sinistra	
		E-2	Tasto in alto a destra	
		E-3	Tasto in basso a sinistra	
		E-4	Tasto in basso a destra	
F	Pulsante di controllo di un apparecchio esterno (sul telecomando)	F-0	Nessuna funzione	La regolazione di fabbrica è "F-3".
		F-1	Tasto in alto a sinistra	
		F-2	Tasto in alto a destra	
		F-3	Tasto in basso a sinistra	
		F-4	Tasto in basso a destra	
H	Fotocellule 1	H-0	Inattive	La regolazione di fabbrica è "H-0".
		H-1	Attive	
J	Fotocellule 2	J-0	Inattive	La regolazione di fabbrica è "J-0"
		J-1	Attive	
L	Comando di stop	L-0	Chiude	La regolazione di fabbrica è "L-0". uscita 11 e 12
		L-1	Apri	
P	Logique de fonctionnement télécommande	P-1	Chiude	La regolazione di fabbrica è "P-1"
		P-2	Apri	

Regolazione della funzione 3 (funzione 3-1):

Posizione del cancello	Reazione delle fotocellule durante un rilevamento di ostacolo
Chiuso	Nessun effetto
Aperto	Ricarica il tempo di chiusura automatica
Arresto durante il funzionamento	Ricarica il tempo di chiusura automatica
Durante la chiusura	Riapri
Durante l'apertura	Nessun effetto



D4- Prove e verifica

Accertarsi che le precauzioni siano state accuratamente rispettate:

- Sbloccare il motoriduttore con la chiave di sblocco.
- Accertarsi che il cancello possa essere spostato manualmente durante le fasi di apertura e di chiusura con una forza max di 390N (circa 40kg).
- Bloccare il motoriduttore.
- Utilizzare il selettore a chiave, premere sul pulsante o utilizzare l'emettitore, provare l'apertura, la chiusura e l'arresto del cancello poi accertarsi che il cancello sia nella buona direzione.
- Verificare gli apparecchi uno a uno (fotocellule, luce lampeggiante, selettore a chiave, ecc.) per confermare che l'unità di comando riconosce ogni apparecchio.

D5- Indicazioni spie LED

LED	Descrizione
LED 1 (verde)	Il LED1 si accende quando c'è un ostacolo tra le fotocellule o un difetto di allineamento o un difetto di collegamento (attenzione, la funzione H deve essere attivata con una fotocellula collegata su PH1).
LED 2 (arancione)	Il LED2 si accende quando c'è un ostacolo tra le fotocellule o un difetto di allineamento o un difetto di collegamento (attenzione, la funzione J deve essere attivata con una fotocellula collegata su PH2).

E- CARATTERISTICHE TECNICHE

Motore

Motore	motore 24V DC
Tipo	a martinetto
Regime motore	2600 torri/min
Peso max. per anta/ Larghezza max. per anta	500 kg / 5 m
Corrente di funzionamento massimo	5.5A per 10 secondi max.
Temperatura di funzionamento	-20°C~+50°C
Velocità	23.10 cm/s
Dimensioni	309 mm x 157 mm x 308 mm

Il livello di pressione sonora emesso ponderato A del motore è uguale o inferiore a 70 dB (A)

Telecomandi

Canali	4
Frequenza - Massimi di potenza trasmessa	433.92 MHz - potenza < 10mW
Alimentazione	1 pila litio CR2032 (fornite)
Sicurezza	codice variabile

Luce lampeggiante

Antenna integrata	Si (cavo coassiale non fornito)
Lampadina	LED E14 24V 1W (fornita)
Cavo de alimentazione	2 x 1 mm ² (non fornito)
Collegamento lampadina	no polarità (carta elettronica)
Viti	forniti
Non alimentare con 230V	
Temperatura di esercizio	-20°C~+50°C
Dimensioni	74 x 167 x 59 mm

Fotocellule

Metodo di rilevamento	cablaggio infrarossi
Portata	10m maximum
Tensione di ingresso	12-24V AC/DC
Tempo di risposta	< 100ms
Indicatore di funzionamento	RX : LED rosso acceso (cablaggio interrotto) LED rosso spento (cablaggio allineato) TX : LED rosso acceso (alimentazione)
Dimensioni	63 x 63 x 30 mm
Tipo di uscita	uscita relè

Cremagliere

Cremagliere	12x34 cm
Materiale	nylon rinforzato con inserto in acciaio
Lunghezza fornite	4m (34 cm per ogni cremagliere)

F- MANUTENZIONE

F1- Motorizzazione e guida

Effettuate le operazioni seguenti almeno ogni 6 mesi. In caso di utilizzo frequente, riducete questo intervallo di tempo.

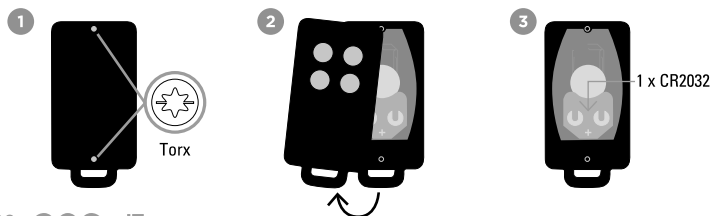
Interrompete l'alimentazione:

- (1) Pulite e lubrificate le viti e i tasselli.
- (2) Verificate che i punti di fissaggio siano serrati correttamente.
- (3) Verificate il collegamento corretto dei vostri cavi.

Collegate l'alimentazione:

- (1) Verificate le regolazioni dell'alimentazione.
- (2) Verificate il funzionamento dello sblocco manuale.
- (3) Verificate il corretto funzionamento delle fotocellule o degli altri dispositivi di sicurezza.

F2- Telecomandi



F3- Consigli per la manutenzione

Assicurarsi che i dispositivi di sicurezza (fotocellule, lampeggianti, ecc.) funzionino correttamente.	1 x per stagione	Pulire l'interno e l'esterno con una microfibra
Verificare il corretto funzionamento della frizione manuale		Si sgancia, si fa scorrere sul binario e si blocca, senza punti critici mentre il cancello scorre.
Controllare che non vi siano ossidazioni, insetti o altri danni nella scatola elettronica.		Pulire l'interno e l'esterno con una microfibra
Controllare il cancello	1 x anno	Guida a pavimento + rotelle

G- ASSISTENZA TECNICA

G1- Aiuto per la riparazione dei guasti

Problema riscontrato	Soluzioni
Surriscaldamento batterie di riserva	Verificate il collegamento dei fili sulla batteria e le relative polarità
La porta non si sposta quando il telecomando viene azionato	1. Verificate che il voltaggio sia superiore a 25V 2. Assicuratevi che tutti i cablaggi siano collegati correttamente sulla morsettiera 3. Verificate che il fusibile e il disgiuntore della vostra alimentazione siano in buone condizioni.
Il cancello si apre ma non si chiude	Verificare se la spia LED1 è accesa in quel caso verificare le fotocellule, i loro collegamenti e il loro allineamento. Ripassare il programma H a H-0 per rendere le fotocellule inattive il tempo di verificare i vostri collegamenti
Il cancello non fa la sua corsa per intero	Aumentare la potenza con il programma 7 (regolazione da 7-1 a 7-6). Aggiornare le fasi di rallentamento con il programma 6 (regolazione da 6-1 a 6-4). Tuttavia con vento forte, la motorizzazione essendo tenuta a norme di sicurezza anti-pizzicamento e schiacciamento, si potranno verificare arresti (ma non è un difetto del materiale)
Le fotocellule non funzionano	Verificare che le fotocellule siano attivate con il programma H: H-1 Verificare che la spia rossa della fotocellula RX non sia accesa. Se lo è significa che c'è un difetto di allineamento delle vostre fotocellule.
I telecomandi non hanno una buona portata	Verificare la tensione delle vostre pile. Verificare il collegamento dell'antenna e che l'anima unifilare del cavo non tocchi la treccia.
Durante l'apprendimento, il cancello si chiude e non si riapre	verificare che le lame di fine corsa siano sulla cremagliera e che siano posizionate correttamente

Se nessuna delle procedure di diagnosi o manutenzione risolve l'anomalia, vi preghiamo di contattare il nostro centro tecnico e la nostra hotline.

G2- Consigli degli esperti

I tecnici del servizio post-vendita sono disponibili in Italia al numero :



0039 01119620971

In caso di allungamento del prodotto durante l'installazione o pochi giorni dopo la stessa si invita a contattare il servizio clienti rimanendo in prossimità del prodotto in modo da consentire ai nostri tecnici di diagnosticare subito l'origine del problema.

G3- Tutos



G4- Chat online



Una domanda ?

Per una risposta personalizzata, utilizzare la nostra chat online su nostro sito web www.scs-sentinel.com

H- GARANZIA



Conservare accuratamente sia il codice a barre che lo scontrino: vi saranno richiesti per far valere la garanzia.

È obbligatorio conservare una prova d'acquisto per tutta la durata della garanzia.

Non sono coperti dalla garanzia:

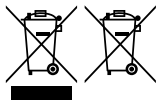
- Danni materiali o elettrici derivanti da un'installazione scorretta (errore di cablaggio, polarità invertita, ecc.)
- Danni derivanti da un utilizzo improprio del faro lampeggiante (utilizzo diverso da quello originale) o da eventuali modifiche.
- Danni derivanti dall'utilizzo e/o installazione di pezzi diversi da quelli previsti e inclusi da SCS Sentinel.
- Danni dovuti a una mancanza di manutenzione o a un urto.
- Danni dovuti alle intemperie, come: Grandine, fulmine, vento violento, ecc.
- Resi di articoli senza copia della fattura o della ricevuta di acquisto.

I- AVVERTENZE



Non ingerire la batteria, rischio di ustioni chimiche. Questo prodotto contiene una batteria a bottone. Se ingerita, la batteria a bottone può provocare gravi ustioni interne in appena 2 ore, che possono essere fatali. Tenere le batterie nuove e usate fuori dalla portata dei bambini. Se il vano batteria non si chiude saldamente, non utilizzare il prodotto e tenerlo fuori dalla portata dei bambini. Se si sospetta che una batteria sia stata ingerita o inserita in una parte del corpo, consultare immediatamente un medico. Non pulire con sostanze abrasive e corrosive. Utilizzare un semplice panno morbido. Non lasciare l'imballaggio a portata di bambini. Questo prodotto non è un giocattolo. Non è stato pertanto progettato per essere utilizzato da bambini.

Quando si sostituisce la batteria, utilizzare una batteria con le stesse caratteristiche di quella fornita con il prodotto. Rimuovere le batterie dall'apparecchiatura se non viene utilizzata per un periodo prolungato, tranne in situazioni di emergenza. Le batterie non devono essere esposte a calore eccessivo o gettate nel fuoco.



Non gettare le pile e gli apparecchi fuori uso insieme ai normali rifiuti domestici. Potrebbero contenere sostanze pericolose capaci di nuocere alla salute e all'ambiente. Utilizzare i mezzi per la raccolta differenziata messi a disposizione dal comune o dal proprio distributore.



J- DICHIARAZIONE UE DI CONFORMITÀ

SCS Sentinel dichiara che questo prodotto è conforme ai requisiti essenziali e alle altre disposizioni pertinenti della Direttiva 2014/53/UE e della Direttiva 2006/42/CE. La dichiarazione di conformità è disponibile all'indirizzo: www.scs-sentinel.com/downloads.

SUMARIO

A - Instrucciones de seguridad	63
B - Descripción	65
C- Cables / Instalación	66
D- Ajuste / Uso	70
E- Características técnicas	79
F- Mantenimiento	80
G- Asistencia técnica	81
H- Garantía	82
I- Advertencia	82
J- Declaración de conformidad	82

A- INSTRUCCIONES DE SEGURIDAD

 **ADVERTENCIA: Instrucciones importantes de seguridad. Es importante seguir estas instrucciones para la seguridad personal. Conservar estas instrucciones.**

ADVERTENCIA: Instrucciones importantes de seguridad. Es importante seguir todas las instrucciones, ya que una instalación incorrecta podría provocar lesiones graves.

Este producto está destinado únicamente a la automatización de un portal dos batientes de uso «residencial». La instalación de la fuente de alimentación debe cumplir con la normativa vigente en el país en el que se instale el producto (NF C 15-100 para Francia) y deberá realizarse por personal cualificado.

La red eléctrica debe estar protegida contra subidas de tensión mediante un disyuntor adaptado y un dispositivo de corriente residual. Debe preverse un medio de desconexión de todos los polos de la red de alimentación. Este dispositivo debe estar conectado directamente a los bornes de alimentación y tener una distancia de separación de contactos en todos los polos que garantice una desconexión completa de acuerdo con las normas de instalación.

ATENCIÓN: El motor debe desconectarse de la fuente de alimentación durante instalación, la limpieza, el mantenimiento y la sustitución de piezas.

La instalación requiere personal cualificado con conocimientos mecánicos y eléctricos.

- Hay que asegurarse de que el rango de temperatura indicado en el motor está adaptado al lugar de instalación.
- El sistema de motorización sólo debe repararse o sustituirse utilizando piezas originales.
- Antes de instalar el motor, es necesario comprobar que la parte accionada esté en buenas condiciones mecánicas, esté correctamente equilibrada y se abra y se cierre correctamente.
- El motor no puede utilizarse con una parte accionada que incorpore una cancela.
- Hay que evitar que la parte accionada y las partes fijas de alrededor se compriman como consecuencia del movimiento de apertura de la parte accionada.
- Tras la instalación, es necesario asegurarse de que el mecanismo esté bien ajustado y que el sistema de protección y cualquier dispositivo de accionamiento manual funcione correctamente.
- La activación del dispositivo de accionamiento manual podría provocar un movimiento incontrolado de la parte accionada debido a un fallo mecánico o a la pérdida de equilibrio.
- Hay que pegar de forma permanente la etiqueta del dispositivo de accionamiento manual en el elemento de control del dispositivo.
- Compruebe con frecuencia que la instalación no esté mal equilibrada ni presente signos de desgaste o daños en los cables, muelles y fijaciones. No utilice el aparato si es necesario realizar reparaciones o ajustes.
- Este aparato puede utilizarse por niños a partir de 8 años y por personas con capacidades físicas, sensoriales o mentales reducidas o sin experiencia ni conocimientos, siempre que se les supervise o instruya adecuadamente sobre el uso del aparato en condiciones de seguridad e identificando los riesgos que conlleva. Los niños no deben jugar con este aparato. La limpieza y el mantenimiento por parte del usuario no deberá llevarse a cabo por niños sin supervisión.
- No se debe permitir que los niños jueguen con el aparato o con sus controles, incluidos los mandos a distancia.

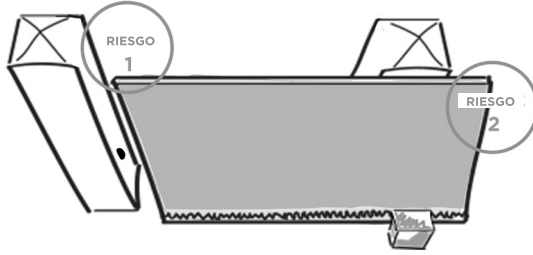
El mando a distancia solo debe usarse si se dispone de una visión completa de la puerta.

En caso de duda, no debe accionarse nunca el sistema, ya que podría dañarse.

SCS SENTINEL certifica que sus automatismos para cancelas batientes de uso residencial cumplen las normas y reglamentos europeos de seguridad para automatismos para cancelas batientes (EN 60335-2-103). El uso de este producto fuera de las condiciones especificadas o el uso de componentes o accesorios no recomendados por SCS SENTINEL puede comprometer la seguridad de bienes y personas, por lo que está prohibido. SCS SENTINEL declina toda responsabilidad por los daños resultantes del incumplimiento de las instrucciones proporcionadas en este manual.

Riesgos potenciales

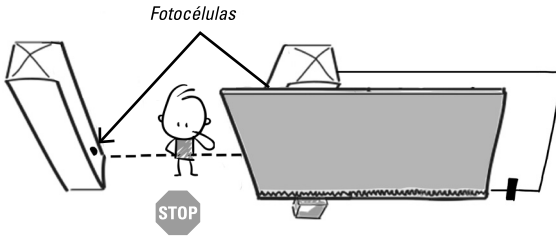
Hay 2 riesgos potenciales identificados enfrente:



Riesgo 1 : Aplastamiento entre pilar y puerta

Prevención :

- Detección de obstáculos por motor.
- Utilización de fotocélulas.

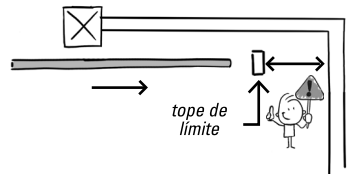
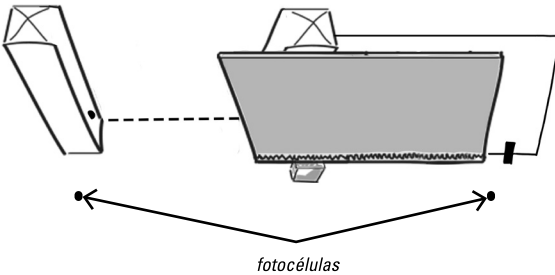


Riesgo 2 : Aplastamiento entre la puerta y una pieza fija

Prevención :

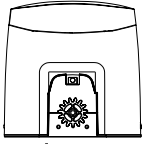
- Bloqueo del acceso a esta zona (barrera, valla a una altura suficiente).
- Utilización de fotocélulas.

- Dejar suficiente distancia entre el tope final de la puerta y una parte fija (pared, etc.)

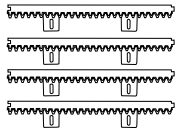


B- DESCRIPCIÓN

B1- Contenido del kit



1 motor



cremalleras (4m)



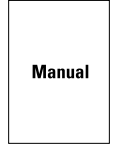
2 controles remotos AAM0121



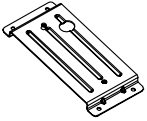
1 luz intermitente con antena integrada AAM0123



2 fotocélulas AAM0036



Manual



soporte de fijación motor



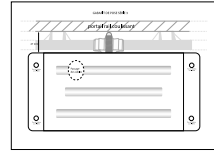
fines de carrera metálicas



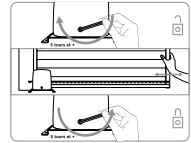
tornillos



llave de desbloqueo

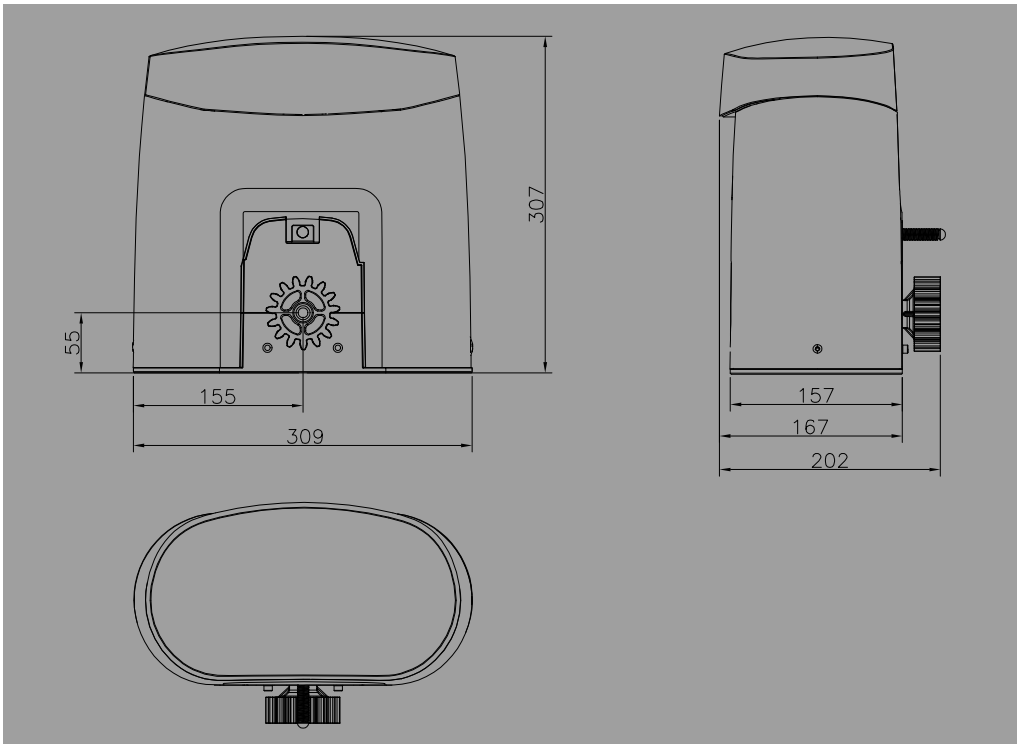


Guía de colocación

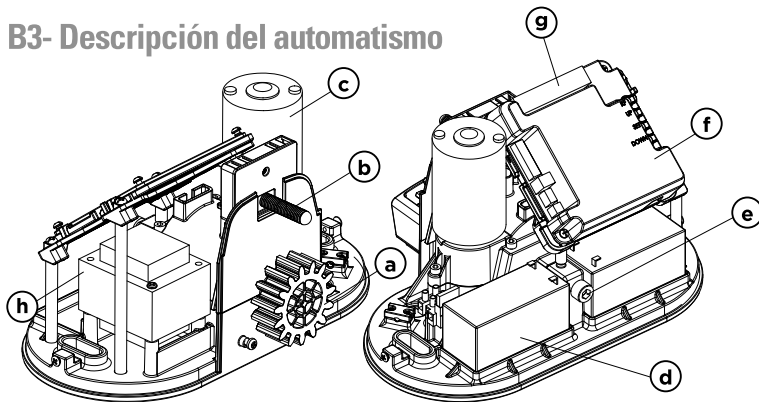


etiqueta de desbloqueo

B2- Dimensiones



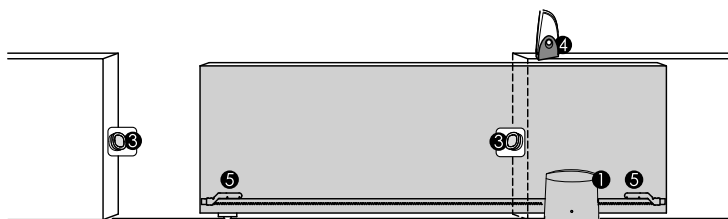
B3- Descripción del automatismo



- a** Motoreductor
- b** Fine de carrera
- c** Motor 24V DC
- d** Baterías de emergencia (opción)
- e** Desbloqueo
- f** Tarjeta electrónica
- g** Borne de conexión
- h** Transformador 24V AC

C- CABLES / INSTALACIÓN

C1- Instalación del automatismo

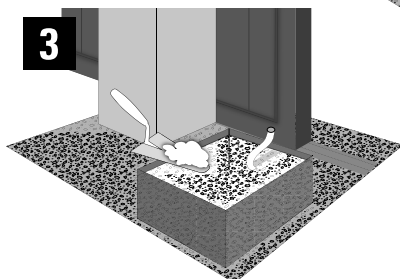
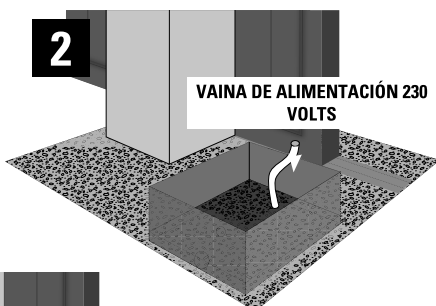
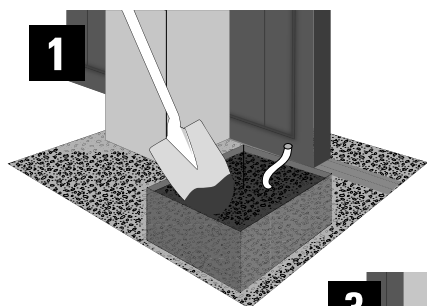


- 1** Automatismo de puerta corredera 24V
- 2** Control remoto 4 canales
- 3** Fococélulas
- 4** Luz intermitente LED 24V con antena integrada
- 5** Finales de carrera

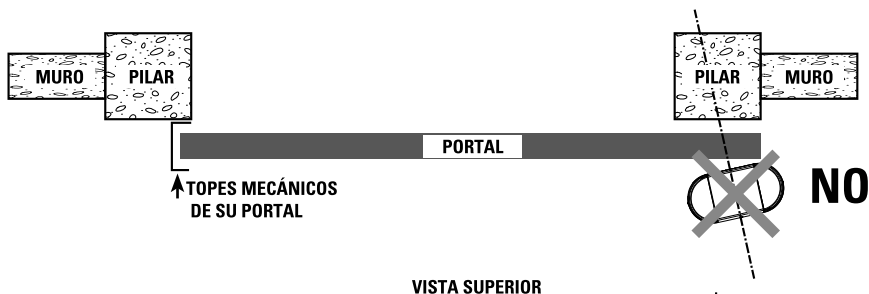
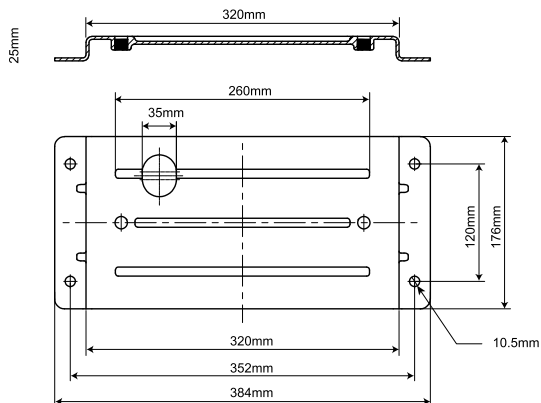


C2- Instalación del motor y de las cremalleras

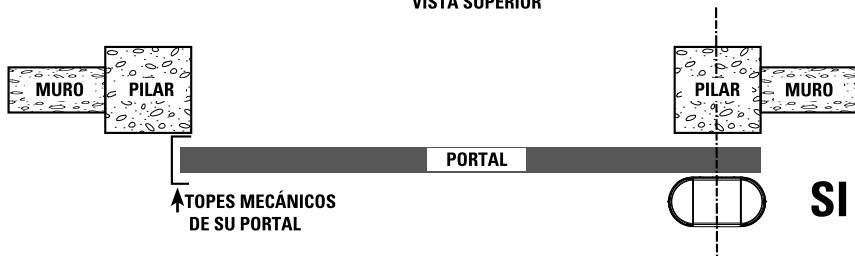
Se recomienda una instalación del motor sobre una base de hormigón :



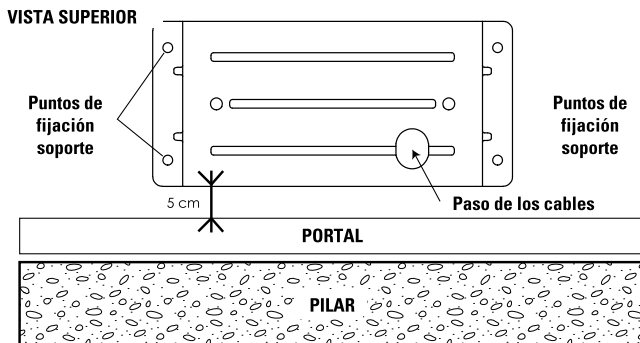
Posicionar la placa de soporte motor para determinar la posición de los orificios de perforación. Tienen que ser perfectamente paralelos al portal :



VISTA SUPERIOR



El borde de la placa de fijación se debe situar a 5 cm del borde del portal :

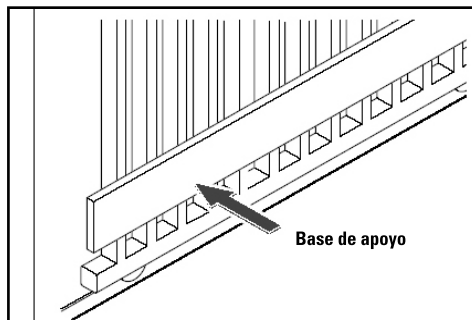


Perforar la base de soporte de hormigón e instalar los 4 tornillos metálicos o químicos para fijar su placa de soporte motor. Pasar todos los cables de alimentación y de accesorios. Asegurarse, con ayuda de un nivel a burbuja de que la placa de fijación del motor esté bien nivelado. Posicionar el motor y fijarlo con los dos tornillos incluidos.

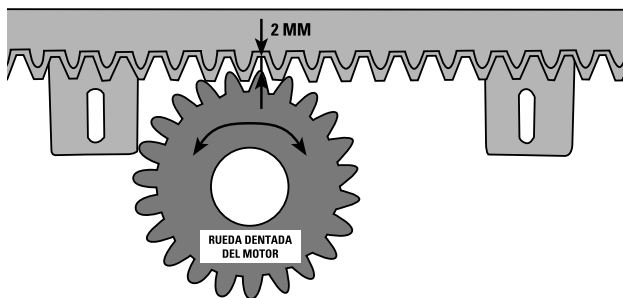
Fijación de las cremalleras :

Las cremalleras incluidas, en material termoplástico con inserto de acero son adecuadas para portales hasta 500 Kg. Se colocan fácilmente por simple atornillado. Suministramos los tornillos de auto perforación.

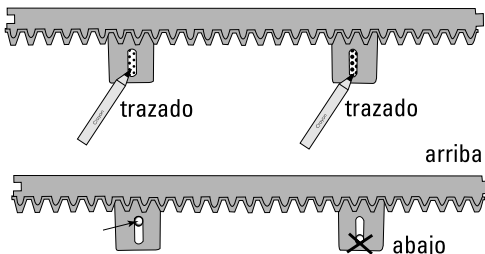
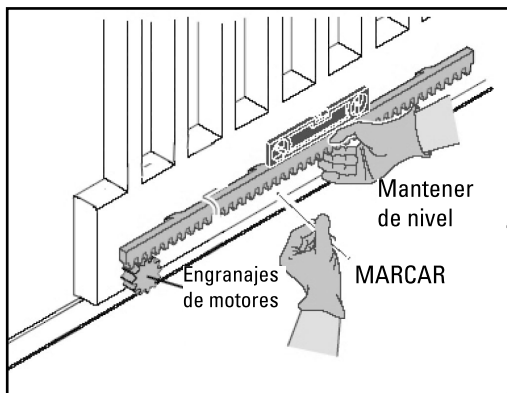
Si su portal, no permite el montaje directo de las cremalleras, será necesario crear una nueva base de apoyo :



Para posicionar la primera cremallera, dejar un espacio de 2 mm entre la rueda dentada del motor y la cremallera como indicado en la ilustración siguiente :



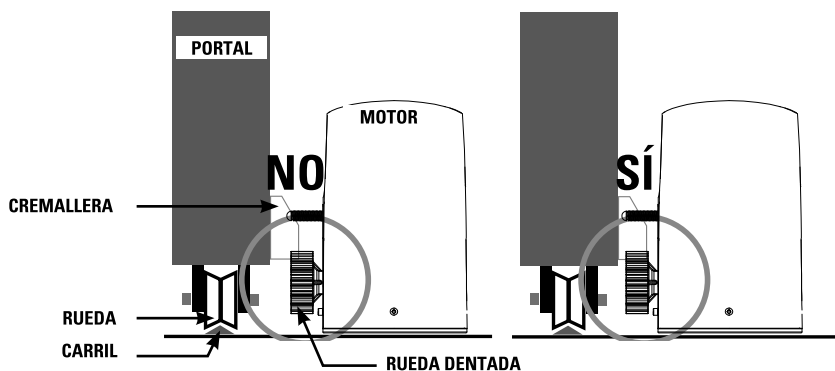
Luego trazar sus marcas para atornillar los tornillos de auto perforación como indicado a continuación :



Atornillar el tornillo de auto perforación hacia la parte de arriba del agujero longitudinal de su cremallera.

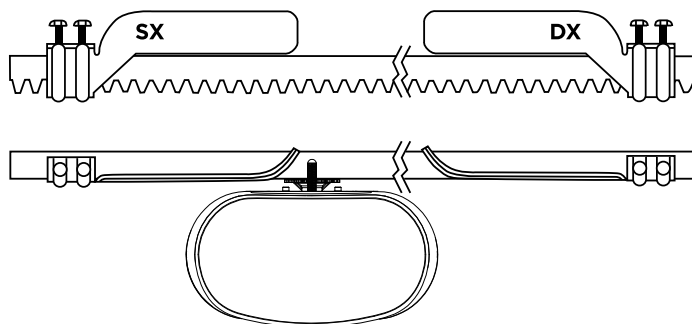
Comprobar que la rueda dentada de su motor ocupe toda la superficie de la cremallera :

VISTA LATERAL



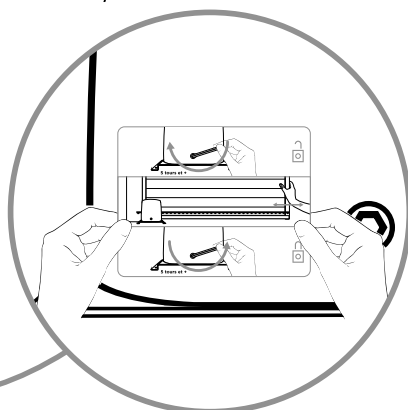
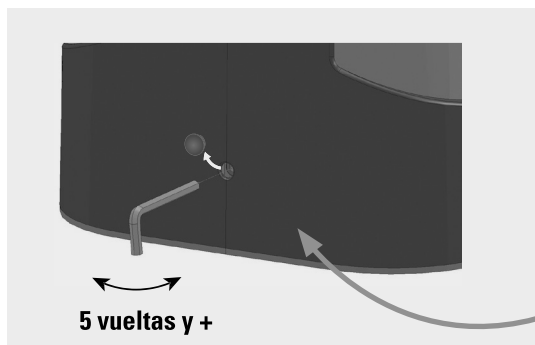
Posicionar las fines de carrera sobre la cremallera

Los finales de carrera deben colocarse al principio y al final de la cremallera. Indican al motor si su puerta está abierta o cerrada. Su instalación es esencial para el buen funcionamiento de su sistema de motorización.



C3- Desbloqueo manual

En caso de fallo de corriente o para programar su automatismo de portal, se puede desbloquear manualmente el motor : Desde el interior del portal, introducir la llave de seis caras utilizada para el desbloqueo, y atornillarla entre 5 y 10 veces. Se puede ahora abrir el portal a mano. Para desbloquear de nuevo el motor, introducir la llave de seis caras utilizada para el desbloqueo, y desatornillarla entre 5 y 10 veces en el otro sentido.

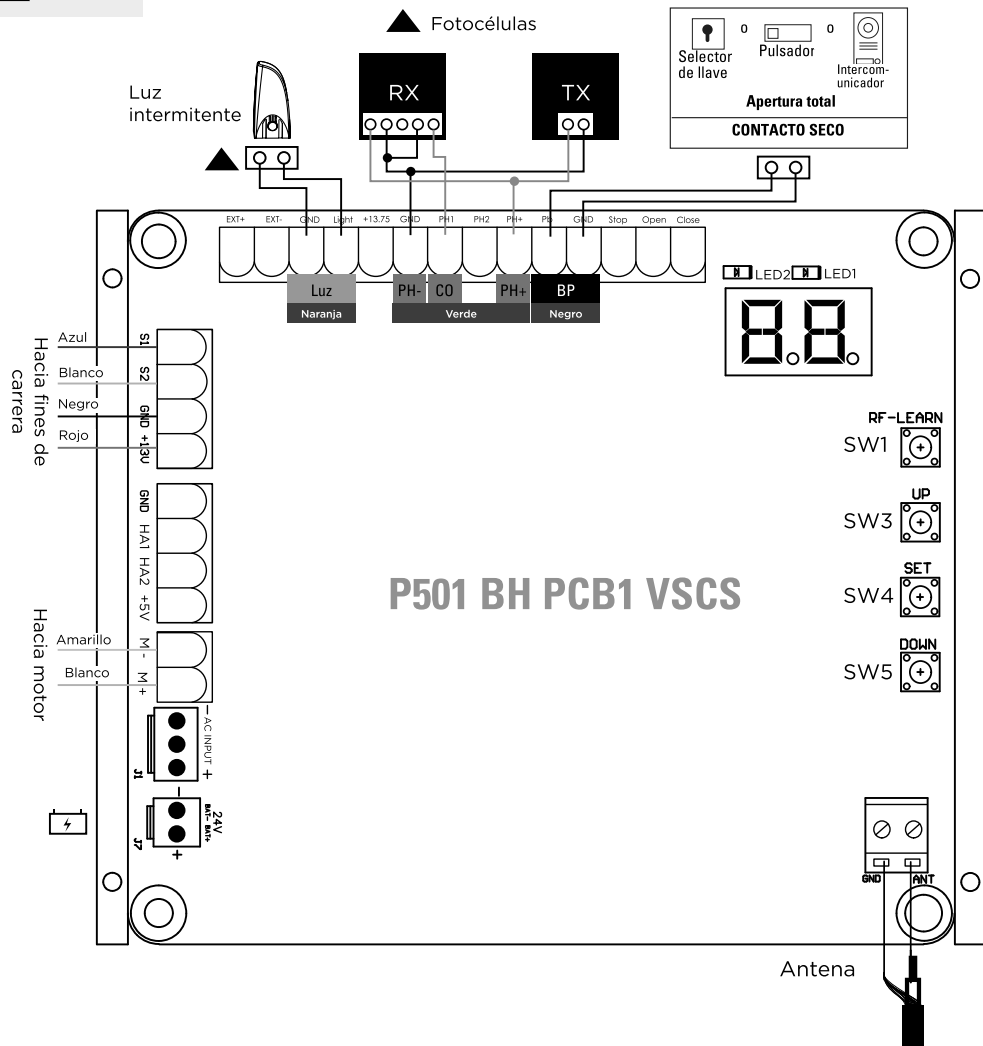


Hay que pegar de forma permanente la etiqueta del dispositivo de accionamiento manual en el elemento de control del dispositivo.

C4- Esquema de cables

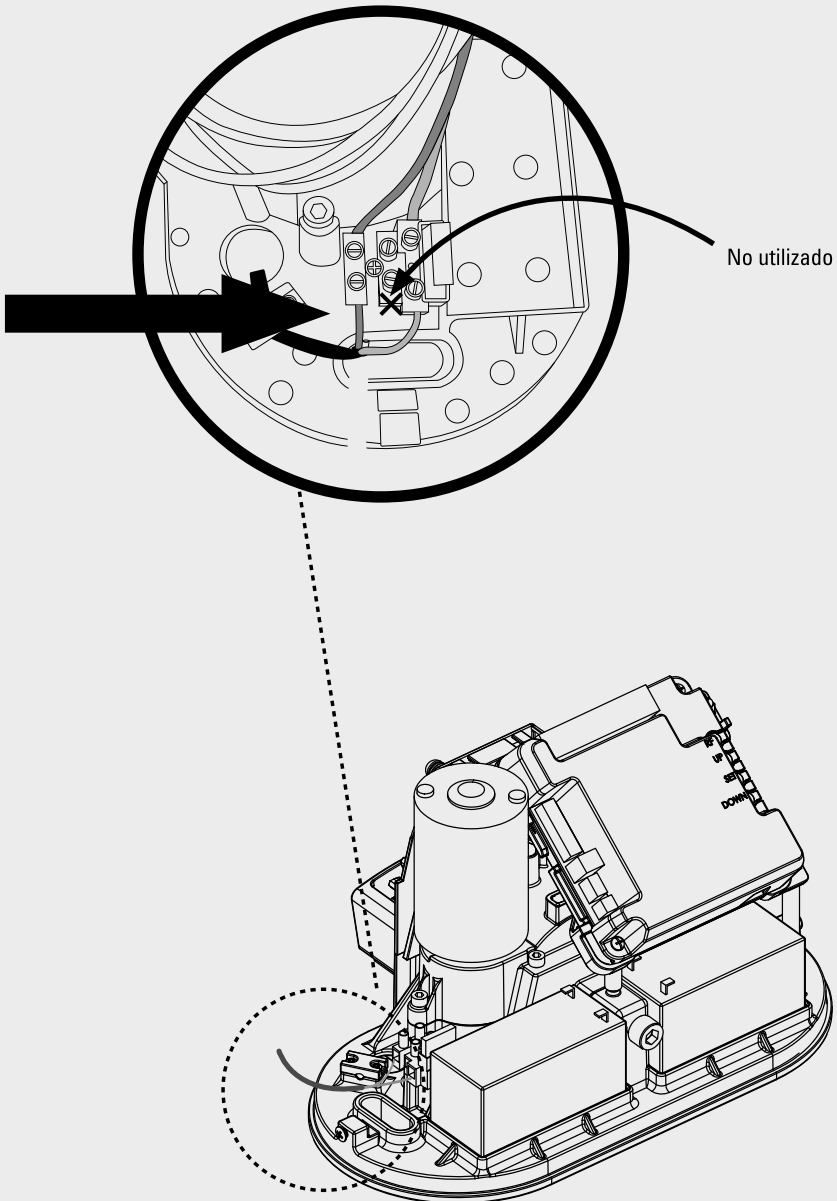
Cables imperativo en :

▲ $\geq 0,5 \text{ mm}^2$



C5- Instalación y conexión

Cableado de la alimentación 230 volts

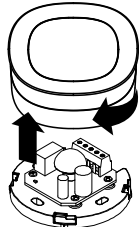


Fotocélulas

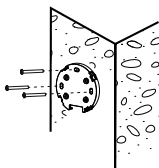
Las fotocélulas son dispositivos de seguridad para los portales automáticos. Se componen de un transmisor y de un receptor y se activan cuando se interrumpe el haz infrarrojo.

Si se detecta un obstáculo, la puerta se detiene y se abre ligeramente, lo que permite salvar el obstáculo con seguridad. Las fotocélulas pueden instalarse independientemente en el montante izquierdo o derecho.

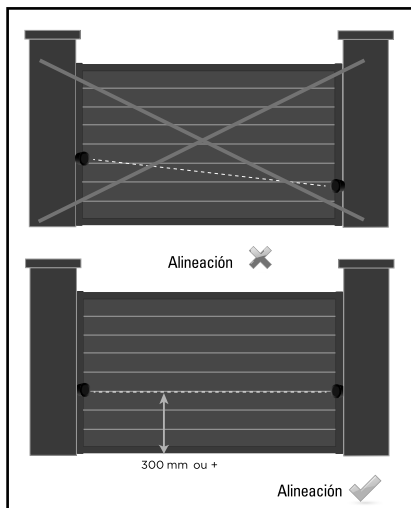
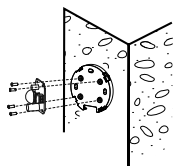
ETAPA 1



ETAPA 2

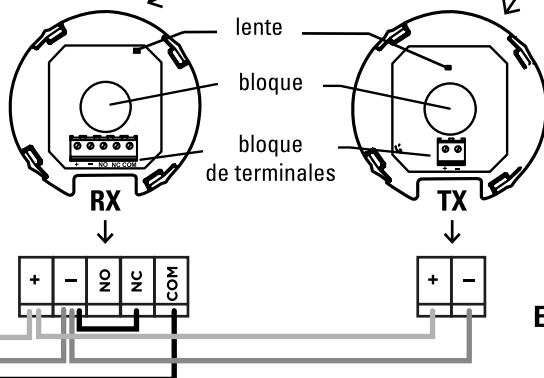
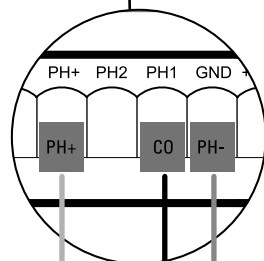
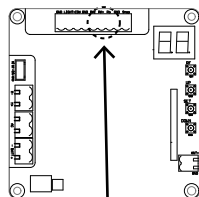


ETAPA 3

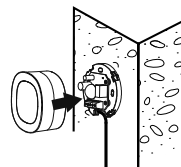


ETAPA 4 : CABLEADO TARJETA ELECTRÓNICA

tipo de cable :
0.5 mm²



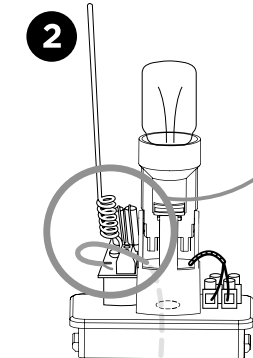
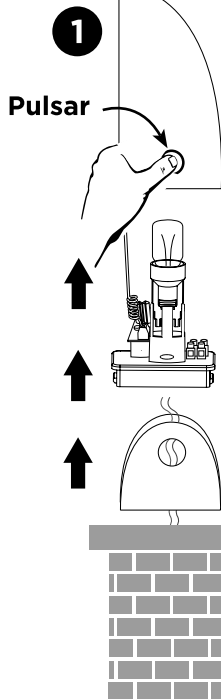
ETAPA 5



Después del cableado de sus fotocélulas, modificar el programa H y ajustarlo en H-1 para que sus fotocélulas se activen. Si no, no tendrán ningún efecto sobre el funcionamiento de su automatismo.

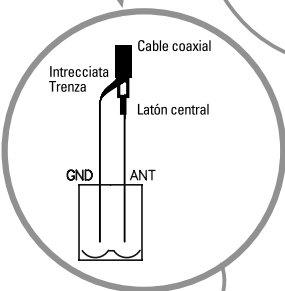
Luz intermitente

Retirar el embalaje antes de conectar.



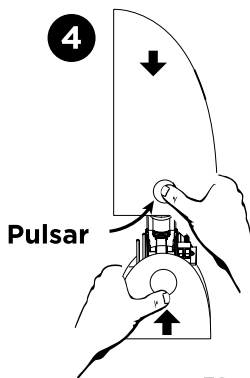
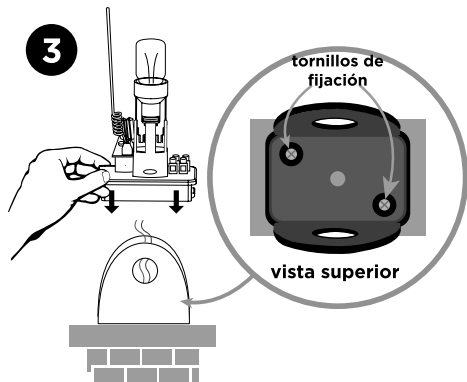
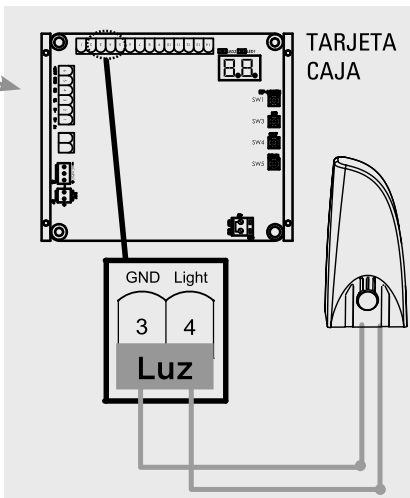
cable coaxial negro

24V DC



Situado la parte inferior derecha del tarjeta caja

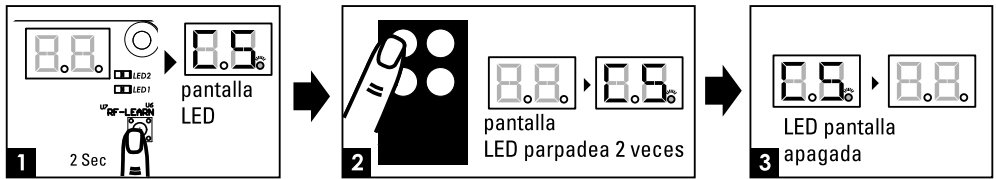
Para mejorar el alcance de sus controles remotos, se puede conectar la antena situada en la luz intermitente con un cable coaxial tipo RG58 (no suministrado). En este caso, hay que desconectar la antena de origen. Conectar el latón central del cable coaxial sobre la borna «ANT» y la trenza sobre la borna «GND», de cada lado (antena y tarjeta).



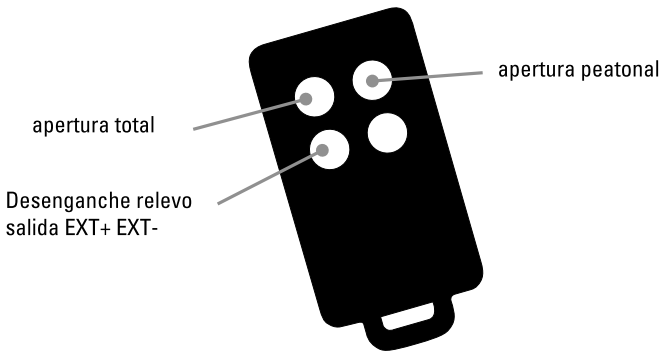
D- AJUSTE / USO

D1- Controles remotos

Programar un control remoto : Pulsar y mantener 2 segundos el pulsador « RF-Learn » el indicador LED muestra «CS». Después, pulsar cualquier tecla de su control remoto, el indicador LED parpadea 2 veces y se apaga. La programación de su control remoto está efectuada (figuras 1,2 et 3)



Puede ahora utilizar su control remoto de manera siguiente :



Para borrar la memoria de los controles remotos

Pulsar y mantener el pulsador « RF-Learn » hasta que el indicador LED muestre (aproximadamente 10 s.).

D2- Proceso de aprendizaje, re-inicialización y el indicador LED

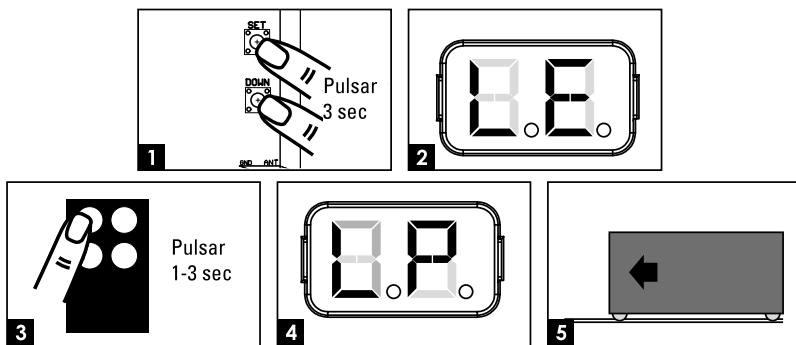
Antes de proceder al aprendizaje del sistema, el proceso de memorización del control remoto debe ser terminado.

Para realizar el aprendizaje del sistema, desembargar su portal y posicionarlo a la mitad de su apertura y desembargarlo de nuevo.

Etapa 1 : pulsar la tecla « SET », luego « SET » + « DOWN » durante 3 segundos, el indicador LED indica « LE » (Figuras 1,2 y 3, ver página siguiente)

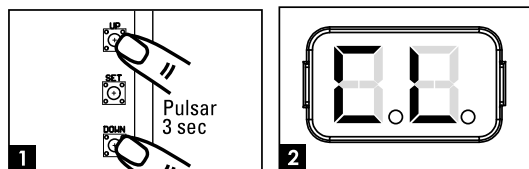
Etapa 2 : pulsar la tecla en la parte superior izquierda de su control remoto durante 1 a 3 segundos, el indicador LED entonces indica « LP » (Figuras 4 y 5)

Etapa 3 : El portal efectúa su autoaprendizaje. Es decir que se cierra una primera vez luego se abre y se cierra de nuevo. Espera por favor que el proceso este completamente terminado.



Si su portal se abre al inicio de la programación, cerrar el programa pulsando SET. «-L» aparece en la pantalla. Esperar que se apague y invertir la dirección de rotación de su portal.

Para restablecer los parámetros de fábrica, pulsar y mantener las teclas « UP » y « DOWN » durante 3 segundos, la pantalla indica « CL ».



Indicador LED	Descripción
88	« -L » : el proceso de aprendizaje no se ha completado o debe repetirse.
00	« OP » : funcionamiento normal del sistema. Para entrar en la programación, pulsar la tecla « SET » durante 3 segundos. Cuando el indicador LED pasa de « OP » a « 1 », pulsar las teclas « UP » y « DOWN » para recorrer las funciones programables (1 a P). Pulsar « SET » para volver en el programa elegido y pulsar luego « UP » o « DOWN » para cambiar los parámetros de la función y « SET » para confirmar.
LE	« LE » : entrada en el modo aprendizaje, seguir las instrucciones.
PP	« LP » : el sistema de aprendizaje está en curso. El proceso de autoaprendizaje es el siguiente : Apertura completa > cierre completo
CL	« CL » : reinicio con los parámetros de fábrica

D3- Ajustes de las funciones programables

Para entrar en los ajustes, mantener 5 segundos la tecla «SET» . «1» aparece. Desplazar con «UP» o «DOWN» hasta la función elegida, y pulsar «SET» para entrar en la función. Luego, modificar el valor con «UP» o «DOWN» (atención, si no se puse una tecla durante 5 segundos, el indicador sale automáticamente del modo ajuste).

Indicador LED	Definición	Función	Valor	Descripción
1	Opción de sentido de apertura del portal	1-1	Apertura hacia izquierda	Esta función permite ajustar el sentido de apertura del portal. El ajuste de fábrica es « 1-1 ».
		1-2	Apertura hacia derecha	
2	Cierre automático	2-0	No hay cierre automático	Esta función permite ajustar el cierre automático después el tiempo definido de pausa. El ajuste de fábrica es « 2-0 » : No hay cierre automático Al pulsar simultáneamente las dos teclas de la parte superior del control remoto (puerta abierta o cerrada) se desactivará el modo automático (confirmación con 3 parpadeos de la luz intermitente). Repita la operación para reactivar el modo automático (confirmación con 3 parpadeos de la luz intermitente).
		2-1	5 segundos	
		2-2	15 segundos	
		2-3	30 segundos	
		2-4	45 segundos	
		2-5	60 segundos	
		2-6	80 segundos	
		2-7	120 segundos	
3	Reacción de las fotocélulas durante una detección de obstáculo	3-1	Ver a continuación	El ajuste de fábrica es « 3-1 ».
		3-2		
		3-3		
<p>3.1 : Entrada PH1 activa únicamente en el momento del cierre (reapertura total en caso de paso durante el cierre) Entrada PH2 activa sólo al abrir (re-cierre total si se pasa durante la apertura)</p> <p>3.2 : Entrada PH1 activa únicamente en el momento del cierre (reapertura total en caso de paso durante el cierre) Entrada PH2 activa en apertura y cierre (inversión durante 2 segundos si el portal está en movimiento)</p> <p>3.3 : Entrada PH1 activa únicamente en el momento del cierre (reapertura total en caso de paso durante el cierre) Entrada PH2 activa únicamente en el momento del cierre (reapertura total en caso de paso durante el cierre) Puerta cerrada y parada, un paso desencadena la apertura (total)</p>				
4	Velocidad del motor	4-1	Lento	El ajuste de fábrica es « 4-3 ».
		4-2	Medio	
		4-3	Rápido	
		4-4	Muy rápido	

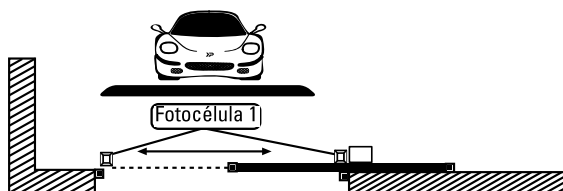
5	Ajustes de la distancia de la desaceleración	5-1	75% de la distancia completa	El ajuste de fábrica es « 5-1 »
		5-2	80%	
		5-3	85%	
		5-4	90%	
		5-5	95%	
6	Velocidad de la desaceleración (% de la velocidad maxi)	6-1	80%	El ajuste de fábrica es « 6-3 »
		6-2	60%	
		6-3	40%	
		6-4	25%	
7	Fuerza del motor	7-1	2A	Esta funcionalidad permite ajustar la fuerza del motor en función del peso del portal. El ajuste de fábrica es« 7-5 ».
		7-2	3A	
		7-3	4A	
		7-4	5A	
		7-5	6A	
		7-6	7A	
8	Apertura parcial (apertura peatonal)	8-1	10%	Esta función permite ajustar la anchura de apertura parcial. El ajuste de fábrica es« 8-2 ».
		8-2	20%	
		8-3	30%	
		8-4	40%	
		8-5	50%	
		8-6	60%	
9	Parpadeo	9-0	La luz parpadea cuando el portal empieza a moverse	El ajuste de fábrica es« 9-0 ».
		9-1	La luz parpadea 3 segundos antes de que el portal empiece a moverse	

A	Inversión de sentido cuando se encuentra un obstáculo	A-0	No hay inversión	El ajuste de fábrica es« 9-1 ». La función de inversión funciona sólo 3 veces y se para. En caso de inversión de sentido, la función de cierre automático está cancelada.
		A-1	Inversión durante 1 segundo	
		A-2	Inversión durante 3 segundos	
		A-3	Inversión hasta el final	
C	Tecla de control para apertura total (control remoto)	C-1	Tecla en la parte superior izquierda	El ajuste de fábrica es « C-1 ».
		C-2	Tecla en la parte superior derecha	
		C-3	Tecla en la parte inferior izquierda	
		C-4	Tecla en la parte inferior derecha	

E	Botón apertura parcial - apertura peatonal (control remoto)	E-0	No función	El ajuste de fábrica es « E-2 ».
		E-1	Tecla en la parte superior izquierda	
		E-2	Tecla en la parte superior derecha	
		E-3	Tecla en la parte inferior izquierda	
		E-4	Tecla en la parte inferior derecha	
F	Botón de control de un aparato externo (en el control remoto)	F-0	No función	El ajuste de fábrica es « F-3 ».
		F-1	Tecla en la parte superior izquierda	
		F-2	Tecla en la parte superior derecha	
		F-3	Tecla en la parte inferior izquierda	
		F-4	Tecla en la parte inferior derecha	
H	Fotocélulas 1	H-0	Inactivas	El ajuste de fábrica es « H-0 ».
		H-1	Activas	
J	Fotocélulas 2	J-0	Inactivas	El ajuste de fábrica es « J-0 »
		J-1	Activas	
L	Control de de stop	L-0	Cierra	El ajuste de fábrica es « L-0 ». salida 11 y 12
		L-1	Abre	
P	Lógica de funcionamiento control remoto	P-1	Cierra	El ajuste de fábrica es« P-1 »
		P-2	Abre	

Ajuste de la función 3 (función 3-1):

Posición del portal	Reacción de las fotocélulas durante la detección de obstáculo
Cerrado	No efecto
Abierto	Recarga el tiempo de apertura automática
Parada durante el funcionamiento	Recarga el tiempo de cierre automático
Durante el cierre	Abre de nuevo
Durante la apertura	No efecto



D4- Pruebas y verificación

Efectuar por favor las verificaciones siguientes :

- Desbloquear el motoreductor con la llave de desbloqueo.
- Asegurarse de que el portal puede desplazarse manualmente durante las fases de apertura et de cierre con una fuerza max 390N (40 kg aproximadamente).
- Bloquear el motoreductor.
- Utilizar el interruptor de llave, pulsar el botón o utilizar el control remoto, probar la apertura, el cierre y la parada del portal y asegurarse de que el portal se desplace en el sentido deseado.
- Comprobar los aparatos les appareils uno por uno (fotocélulas, interruptor de llave, etc.) para confirmar que la unidad de control reconoce reconoce cada aparato.

D5- Indicaciones luces LED

LED	Descripción
LED 1 (verde)	La LED1 se enciende cuando se encuentra un obstáculo entre las fotocélulas o un defecto de alineación o un defecto de conexión (cuidado, se debe activar la función H con una fotocélula conectada sobre PH1).
LED 2 (naranja)	La LED2 se enciende cuando se encuentra un obstáculo entre las fotocélulas o un defecto de alineación o un defecto de conexión (cuidado, se debe activar la función J con una fotocélula conectada sobre PH2).

E- CARACTERÍSTICAS TÉCNICAS

Motor

Motor	Motor 24V DC
Tipo	corredero
Régimen del motor	2600 torres/min
Peso max por batiente / Ancho máximo por batiente	500 kg / 5 m
Corriente de funcionamiento máximo	5.5A para 10 segundos max.
Temperatura de servicio	-20°C~+50°C
Velocidad	23.10 cm/s
Dimensiones	309 mm x 157 mm x 308 mm

Il livello di pressione sonora emesso ponderato A del motore è uguale o inferiore a 70 dB (A)

Controles remotos

Canales	4
Frecuencia - Potencia max. transmitida	433.92 MHz - potencia < 10mW
Alimentación	1 pila lithium CR2032 suministrada
Seguridad	Código secreto giratorio

Luz intermitente

Antena integrada	SI (cable coaxial no suministrado)
Bombilla	LED E14 24V 1W(suministrada)
Cable alimentación	2 x 1 mm ² (suministrada)
Cableado bombilla	no polarizado (tarjeta electrónica)
Tornillos	suministrada
Ne alimentar en 230V	
Temperatura de funcionamiento	-20°C~+50°C
Dimensiones	74 x 167 x 59 mm

Fotocélulas

Método de detección	Haz infrarrojo
Portada	10M maximum
Tensión de entrada	12-24V AC/DC
Plazo de respuesta	< 100ms
Indicador de funcionamiento	RX : LED rojo encendida (Haz interrumpido) LED rojo apagada (Haz alineado) TX : LED rojo encendida (alimentación)
Dimensiones	63 x 63 x 30 mm
Tipo de salida	Salida relé

Cremalleras

Cremalleras	12 x 34 cm
Material	nylon reforcé avec insert acier
Longitud suministrada	4 m (longitud de cada rejilla 34 cm)

F- MANTENIMIENTO

F1- Motor

Efectuar las operaciones siguientes por lo menos cada 6 meses.
En caso de uso frecuente, reducir este palzo.

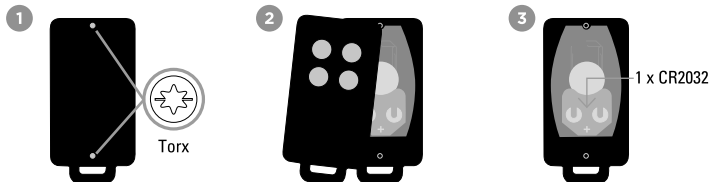
Interrumpir la alimentación:

- (1) Limpiar y engrasar los tornillos y los tarugos.
- (2) Verificar que los puntos de fijación queden bien apretados.
- (3) Verificar la buena conexión de los cables.

Conectar la alimentación:

- (1) Verificar los ajustes de la alimentación.
- (2) Verificar el funcionamiento del desbloqueo manual.
- (3) Verificar el buen funcionamiento de las fotocélulas o otro dispositivo de seguridad.

F2- Controle remoto



F3- Consejos de mantenimiento

Asegúrese de que los dispositivos de seguridad (fotocélulas, luz intermitente, etc.) funcionan correctamente.	1 x por temporada	Limpia el interior y el exterior con una microfibra
Compruebe que el embrague manual funciona correctamente		Se desengancha, se desliza sobre la vía y se bloquea, sin puntos duros al deslizarse el portón.
Compruebe que no hay oxidación, insectos u otros daños en la caja electrónica.		Limpia el interior y el exterior con una microfibra
Compruebe la puerta	1 x año	Rail de suelo + ruedas

G- ASISTENCIA TÉCNICA

G1- Ayuda de reparación

Problema encontrado	Soluciones
Sobrecalentamiento de las baterías de reserva.	Verificar la conexión de los cables de la batería
El portal no se mueve cuando se acciona el control remoto.	<ol style="list-style-type: none"> 1. Verificar si el voltaje es superior a 25V. 2. Asegurarse de que todos los cables estén bien conectados a los terminales de la tarjeta electrónica. 3. Asegurarse del buen estado del fusible y del interruptor de su alimentación.
El portal se abre pero no se cierra	Verificar si el indicador LED1 está encendido, en cuyo caso verificar las fotocélulas, sus conexiones y su alineación. Volver al programa H a H-0 para dejar las fotocélulas inactivas durante la verificación de sus conexiones
El portal no hace su carrera entero	Aumentar la potencia con el programa 7 (ajuste de 7-1 a 7-6). Actualizar las fases de desaceleración con el programa 6 (ajuste de 6-1 a 6-4). Sin embargo por día de gran viento, el automatismo respeta las normas de seguridad anti-pinchazo y aplastamiento, se podrán constatar paradas pero no es un defecto de material
Las fotocélulas no funcionan	Verificar que las fotocélulas están activadas con el programa H : H-1. Verificar que el indicador rojo de la fotocélulas RX no está encendido. Si está encendido, entonces hay un defecto de alineación de sus fotocélulas.
El alcance de los controles remotos no es satisfactorio	Verificar la tensión de las pilas. Verificar la conexión de la antena y que el alma unifilar del cable no toca la trenza.
Al aprender, la compuerta se cierra y no se vuelve a abrir	compruebe que las hojas de fin de carrera están en la cremallera y que están correctamente colocadas.

Si ninguno de los procedimientos de diagnóstico o mantenimiento resuelve la avería, póngase en contacto con nuestro centro técnico.

G2- Tutos



G3- Chat en línea



Una pregunta ?

Para una respuesta personalizada, se puede utilizar nuestro chat en línea en www.scs-sentinel.com

G4- Consejos de los expertos

Los técnicos del servicio posventa están disponibles en el siguiente número:



937376105

Si el producto funciona mal durante la instalación o pocos días después, póngase en contacto con el servicio de atención al cliente permaneciendo cerca del producto para que nuestros técnicos puedan diagnosticar el problema inmediatamente.

H- GARANTÍA



SCS Sentinel concede a este producto una garantía superior a la duración legal, como referencia de calidad y fiabilidad.

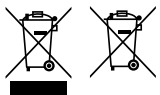
Conservar el recibo de compra durante todo este período de garantía.

Conservar el código de barra así como que su justificante de compra, serán necesarios para hacer uso de la garantía.

La garantía no incluye :

- Daños materiales o eléctricos resultantes de una instalación incorrecta (error de cableado, polaridad invertida ..)
- Daños resultantes de un uso impropio de la luz intermitente (uso diferente de su origen) o de modificaciones.
- Daños resultantes del uso y/o instalación de piezas no procedentes a las previstas y incluidas por SCS Sentinel.
- Daños resultantes de una falta de mantenimiento o de un choque
- Daños resultantes de inclemencias meteorológicas como : granizo, rayo, viento fuerte, etc.
- Retorno de los artículos sin copia de factura o prueba de compra.

I- ADVERTENCIA



No tire las pilas ni los aparatos inservibles con los residuos domésticos, ya que las sustancias peligrosas que puedan contener pueden perjudicar la salud y al medio ambiente. Pídale a su distribuidor que los recupere o utilice los medios de recogida selectiva puestos a su disposición por el ayuntamiento.



No ingerir la batería, riesgo de quemaduras químicas. Este producto contiene una pila de botón. Si se ingiere, la pila de botón puede causar graves quemaduras internas en tan sólo 2 horas, lo que puede ser mortal. Mantenga las pilas nuevas y usadas fuera del alcance de los niños. Si el compartimento de las pilas no cierra bien, no utilice el producto y manténgalo fuera del alcance de los niños. Si sospecha que se ha tragado o introducido una pila en cualquier parte del cuerpo, acuda inmediatamente al médico. No limpie el producto con sustancias abrasivas o corrosivas. Utilice un simple paño suave. Asegúrese de que los niños no juegan con el producto o con el embalaje. Cuando sustituya la batería, utilice una de las mismas características que la suministrada con el producto. Retire las pilas del equipo si no va a utilizarlo durante un período prolongado, excepto en situaciones de emergencia. Las pilas no deben exponerse a un calor excesivo ni arrojarse al fuego.



J- DECLARACIÓN DE CONFORMIDAD

SCS Sentinel declara por la presente que este producto cumple los requisitos esenciales y otras disposiciones pertinentes de la Directiva 2014/53/UE y la Directiva 2006/42/CE. La declaración de conformidad puede consultarse en: www.scs-sentinel.com/downloads

Toutes les infos sur :
www.scs-sentinel.com



scs sentinel

110, rue Pierre-Gilles de Gennes
49300 Cholet - France