

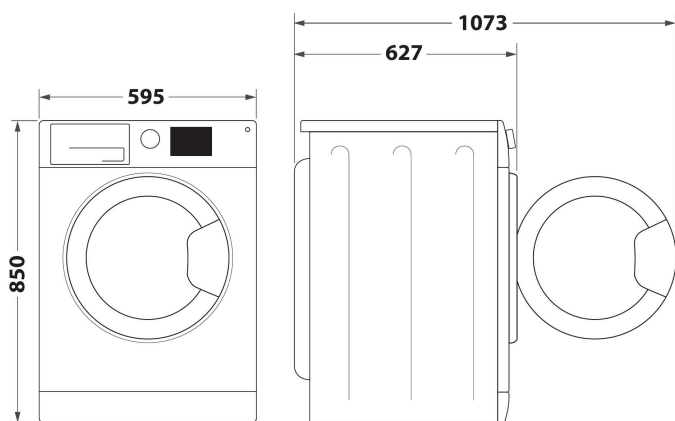
FFS 9269 W SP

12NC: 859991680880

Código EAN: 8003437057236

Whirlpool

SENSING THE DIFFERENCE



- Velocidad máxima 1200 rpm
- Tecnología 6th Sense. Consumo de agua, energía y tiempo en función de la carga
- Función FreshCare+
- Diario 30°
- Diario 40°
- Diario mezclado 40 °C
- Rápido
- Eco Algodón
- Programa de tejidos mixtos
- Programa de ropa grande especial
- Vaqueros
- Deporte
- Programa de bebé
- Delicados
- Indicadores de progreso de programa
- Cancelación del programa

Lavadora carga frontal de libre instalación Whirlpool - FFS 9269 W SP

Las características de esta lavadora de libre instalación Whirlpool: color blanco. Rápida y eficiente velocidad de centrifugado de 1200 revoluciones por minuto. Tecnología exclusiva 6th SENSE, que dinámicamente ajusta los parámetros según el tipo de carga, asegurando el máximo cuidado para tus prendas. Lavado rápido de 30 minutos.



Tecnología 6th Sense

Descubra el cuidado perfecto. Los sensores inteligentes 6th SENSE adaptan los recursos según el tamaño y tipo de carga, ofreciendo optimización de tiempo, energía y agua.



FreshCare+

El nuevo sistema FreshCare+ masajea delicadamente tus prendas gracias a movimientos lentos combinados con la acción del vapor, que permite que el aire circule en los tejidos manteniendo así las prendas frescas y sin malos olores. El tratamiento FreshCare+ mantiene tus prendas más frescas hasta 6 horas después del ciclo. No compatible con los programas diseñados para prendas delicadas y edredones.



Start Delay

Adaptado para ti. La opción Start Delay te permite configurar la lavadora para que comience su ciclo cuando sea más conveniente para ti, lo que te permite ahorrar tiempo y energía.



Motor SenseInverter

Prestación silenciosa. El innovador Motor SenseInverter de esta lavadora Whirlpool está diseñado para una prestación prolongada y silenciosa. Disfruta de resultados ideales y de una calma y tranquilidad extra.



1200 rpm

Extraordinaria velocidad. Esta lavadora Whirlpool ofrece una velocidad de centrifugado de 1200 revoluciones por minuto.



Súper eficiencia energética A

Eficiencia energética inigualable. Esta lavadora Whirlpool ofrece el máximo ahorro de energía en la clase energética A.



Capacidad de 9 kg

Todo el espacio que necesitas. Con su tambor de 9 kg de capacidad, esta lavadora Whirlpool ofrece todo el espacio que necesitas para tus prendas.



Rapid 30'

Para tu comodidad. El programa Rapid 30' ofrece los resultados ideales de lavado, en tan sólo 30 minutos.

FFS 9269 W SP

12NC: 859991680880

Código EAN: 8003437057236

Whirlpool

SENSING THE DIFFERENCE

CARACTERÍSTICAS PRINCIPALES

Grupo de producto	Lavadora
Tipo de construcción	Independiente
Tipo de instalación	Independiente
Encimera extraíble	No
Tipo de carga	Cargador frontal
Color principal del producto	Blanco
Potencia de conexión	1850
Intensidad corriente eléctrica	10
Tensión	220-240
Frecuencia	50
Longitud del cable de alimentación eléctrica	120
Tipo de clavija	Schuko
Altura del producto	850
Anchura del producto	595
Fondo del producto	630
Peso neto	71

CARACTERÍSTICAS TÉCNICAS

Programa automático	Si
Opciones de velocidad de centrifugado	Variable
Omitir centrifugado	Si
Medición del peso	-
Detección de tipo de tejido	-
Detección del grado de suciedad	-
Control de espuma	si
Control de equilibrio	si
Tipo de sistema de protección de agua	No
Opción de lavado en frío	No
Indicación de fase del programa	-
Indicación de tiempo restante	Si
Opción de programación diferida	Continuo
Tiempo de retardo máximo de inicio	0
Material de la cuba	Plástico
Volumen del tambor	62
Toma de agua caliente y fría	No
Peso bruto	72
Altura del producto embalado	870
Anchura del producto embalado	640
Fondo del producto embalado	645

ENERGIA Y IJA
енергия IE IA

WHIRLPOOL
FFS 9269 W SP

A+++
A++
A+
A
B
C
D

0 kWh/annum

ENERGIA · ЕНЕРГИЯ · ΕΝΕΡΓΕΙΑ
ENERGIJA · ENERGY · ENERGIE
ENERGI

0 L/annum
0 kg
ABCDEFGFG
0 dB
0 dB

2010/1061

DATOS DE CONSUMO

Clasificación de eficiencia energética - NUEVA (2010/30/EU)	-
Consumo anual de energía - NUEVA (2010/30/EC)	0
Clasificación de rendimiento de limpieza	A
Velocidad máxima de centrifugado - NUEVA (2010/30/EC)	1200
Capacidad de algodón - NUEVA (2010/30/EC)	0
Consumo anual de agua - NUEVA (2010/30/EC)	0
Consumo energía con el programa estándar algodón a 60°C con carga completa	0
Consumo de energía en modo sin apagar - NUEVA (2010/30/EU)	0
Consumo de energía en modo apagado - NUEVA (2010/30/EU)	0
Porcentaje de humedad en carga seca después del centrifugado máximo - NUEVA (2010/30/EC)	0
Duración media de lavado de algodón a 60 °C (carga completa) (min) - NUEVA (2010/30/EC)	0
Nivel de contaminación acústica del lavado	0