

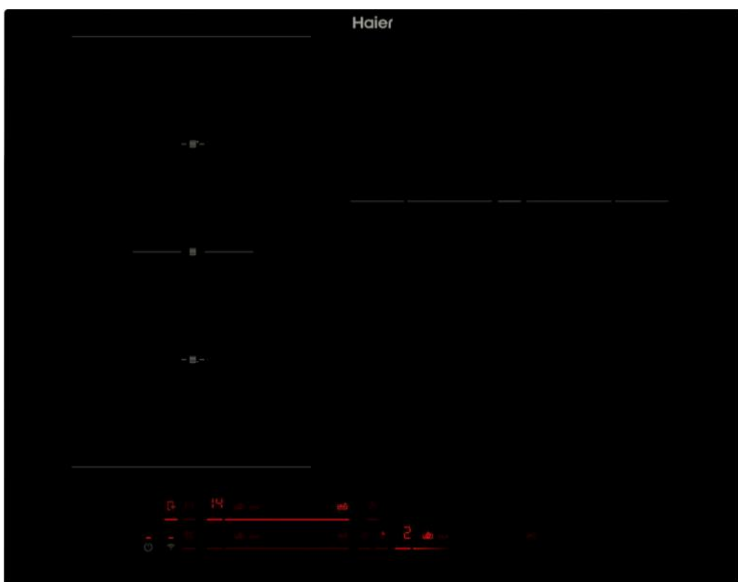
Haier

ENCIMERA SERIES 2

INDUCCIÓN 65 cm – 3 ZONAS + zona flex –
VaryCook – Cook with me - WIFI

33803402 - HAIFB53IRCS

EAN: 8059019084688



Encimera Inducción 65 cm

Control deslizante "MultiSlider" con LED Rojo "invisible"

Tecnología VaryCook

Función "Cook with me" mediante la App hOn

3 Zonas + Zona Flex

Potencia total: 7,2 kW

Ventilación trasera

Posibilidad de instalación enrasada

CONTROL <<MULTISLIDER>>



Ficha técnica

Características técnicas y Acabados	
Tipo de electrodoméstico	Encimera de Induccion
Material encimera	Cristal
Ancho (cm)	65
Panel de control	MultiSlider
Tipo de suministro	Eléctrico
Voltaje (V)	220-240
Color	Negro

Especificaciones técnicas	
Conectividad	Wi-Fi + Bluetooth
Zonas disponible	3
Zonas especiales	Flexy
Zona 1 – Posición	Frontal Izquierda
Zona 1 – Medidas (mm)	200x185
Zona 1 – Dim. Mínima detección utensilios (mm)	120
Zona 1 – Potencia / Booster (W)	2000 / 3000
Zona 2 – Posición	Posterior Izquierda
Zona 2 – Medidas (mm)	200x185
Zona 2 – Dim. Mínima detección utensilios (mm)	120
Zona 2 – Potencia / Booster (W)	2000 / 3000
Zona 3 – Posición	Derecha
Zona 3 – Medidas (mm)	Ø280/180
Zona 3 – Dim. Mínima detección utensilios (mm)	100
Zona 3 – Potencia / Booster (W)	3000 / 3700
Zona Especial - Posicion	Izquierda
Zona Especial – Tipo	Flexy & Varycook
Zona Especial – Dimensiones (mm)	200x380
Zona Especial – Dim. Mínima detección utensilios (mm)	220
Zona Especial – Potencia / Booster (W)	3000 / 3700
Booster (Nº)	3
Potencia Nominal Total (W)	7200
Niveles de potencia	14 + Booster

Dimensiones	
Dimensiones Producto (Al.xAn.xProf) mm	51 x 650 x 510
Dimensiones Hueco (Al.xAn.x Prof) mm	47 x 560 x 480
Dimensiones Embalaje (Al.xAn.xFn.) mm	100 x 750 x 620
Peso bruto / neto (kg)	14.7 / 11.8



TECNOLOGÍA VARICOOK

Al desplazar la olla hacia arriba o abajo, el nivel de potencia cambia automáticamente.

Esta tecnica es utilizada en el mundo profesional, ideal para preparar salsas y postres.

APP hOn

Accede a infinitas funcionalidades a través del smartphone:

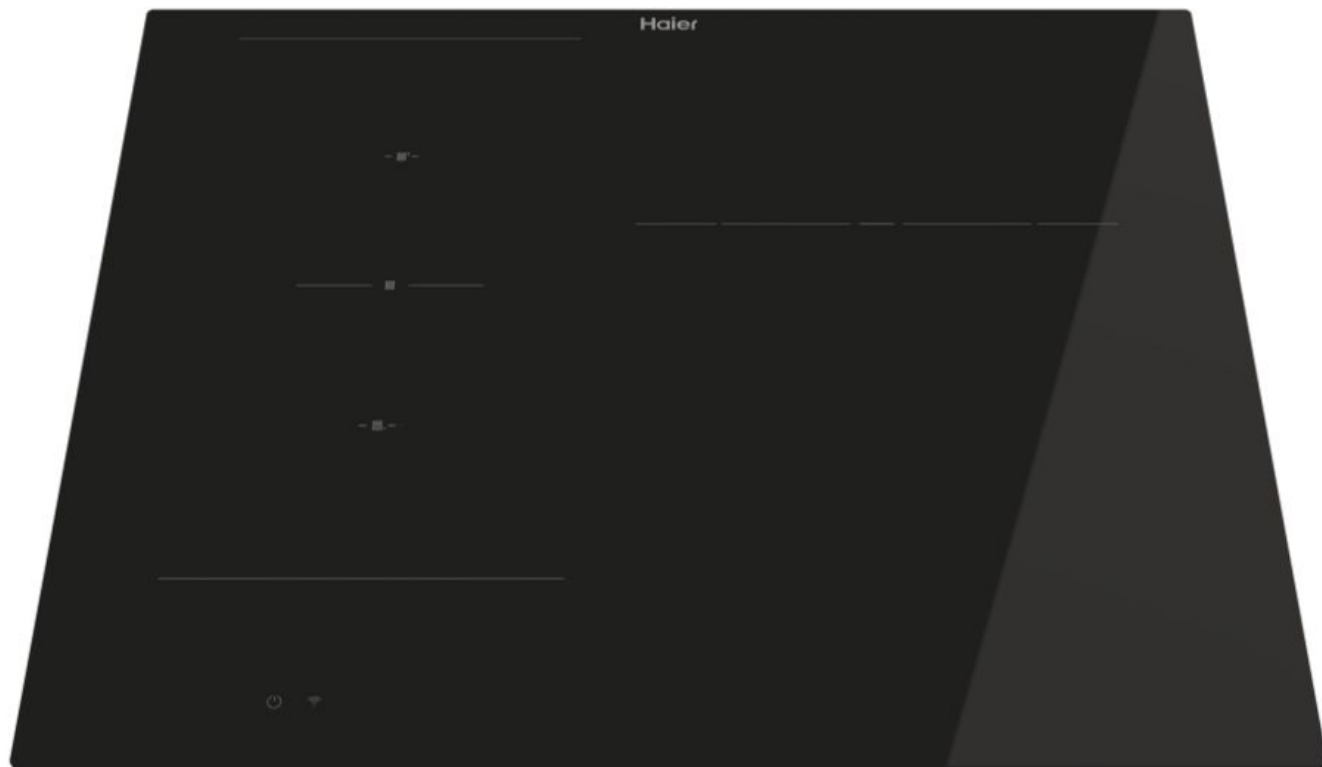


COOK WITH ME: ASISTENTE DE COCCIÓN

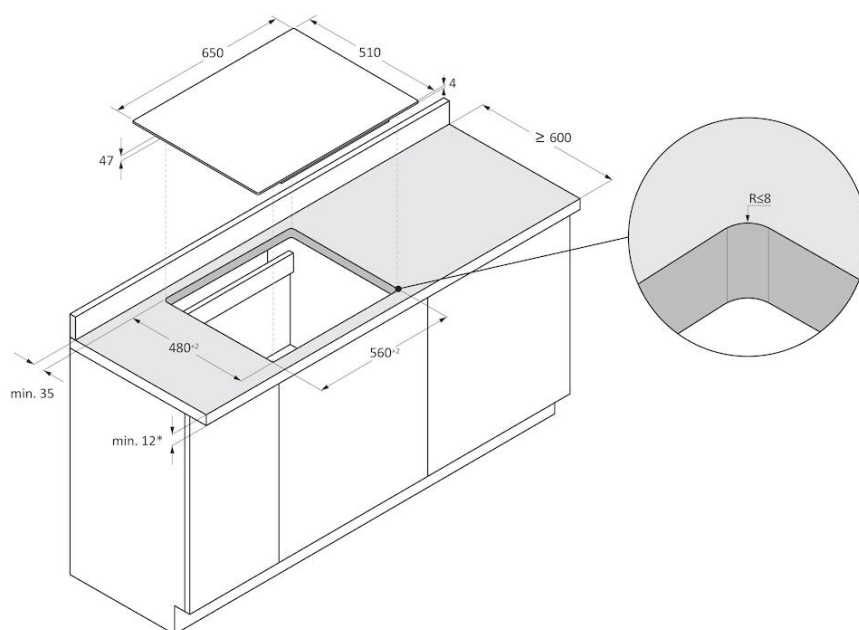
La APP guía al usuario a través de una amplia lista de recetas(+100) directamente conectadas con la encimera.

Funciones

Timer	SÍ
Cook with me / Wifi	SÍ
Bloqueo de seguridad	SÍ
Alerta sobrecalentamiento	SÍ
Alerta calor residual	SÍ
Alerta Derrames	SÍ
VaryCook	SÍ



1=1mm



*28 with oven underneath