



Escanee el código QR
para ver el manual.



MANUAL DEL PROPIETARIO

HORNO EMPOTRABLE



Antes de empezar la instalación, lea con atención estas instrucciones. Con ello, la instalación le resultará más sencilla y se asegurará de que el aparato quede instalado de forma correcta y segura. Guarde estas instrucciones cerca del aparato después de la instalación para poder consultarlas en el futuro.

ESPAÑOL

WSED7613S, WSED7613B, WSED7612S, WSED7612B, WS7D7631WB



MFL71927502
Rev.06_070723

www.lg.com

Copyright © 2023 LG Electronics Inc. Todos los derechos reservados

ÍNDICE

Este manual puede contener imágenes o contenido diferente del modelo que haya adquirido.

Este manual está sujeto a revisión por parte del fabricante.

INSTRUCCIONES DE SEGURIDAD IMPORTANTES

LEA TODAS LAS INSTRUCCIONES ANTES DE USAR	5
Mensajes de seguridad	5
ADVERTENCIA.....	6
Instalación.....	6
Funcionamiento	7
Mantenimiento	9
Riesgo de incendio y materiales inflamables	11
PRECAUCIÓN	11
Funcionamiento	11
Mantenimiento	12
CUIDADO DEL MEDIOAMBIENTE.....	14
Eliminación.....	14
Electrodomésticos usados	15
INSTRUCCIONES DE INSTALACIÓN	16
Instrucciones de seguridad para el instalador.....	16
Conexión eléctrica.....	16

DESCRIPCIÓN DEL PRODUCTO

Características del producto.....	17
Exterior / Interior	17
Accesorios	18

FUNCIONAMIENTO

Funcionamiento del panel de control.....	20
Características del panel de control	20
Consejos para el ahorro de energía	22
Cambio de los ajustes	22
Ajustes (InstaView, Reloj, Volumen).....	22
Ajuste de un modo de cocción	23
Bloqueo de control.....	23
Luz del horno	23
Wi-Fi	23

Inicio remoto	24
Modo Demo	24
Funcionamiento del horno.....	24
Antes de usar el horno	24
Montaje del estante con rieles	25
Uso de las guías telescópicas (Modelo WSED7613B/S)	26
Uso de los estantes estándar del horno	26
InstaView.....	26
Modo Cocción manual.....	27
Hornear	33
Guía recomendada para Hornear	34
Aire caliente / Aire caliente económico	40
Guía recomendada para Aire caliente económico.....	42
Gratinar	42
Guía recomendada para Gratinar	44
Descongelación	45
Asar	45
Modo Cocinar receta	47
Función Freidora con aire	59
Guía recomendada para función Freidora con aire.....	62
Cocción al vacío	65
Guía recomendada para la cocción al vacío	67
Modo Sabbath.....	67
Información para institutos de pruebas	68

FUNCIONES SMART

Aplicación LG ThinQ	70
Características de la aplicación LG ThinQ	70
Instalación de la aplicación LG ThinQ y conexión a un electrodoméstico LG 70	
Especificaciones del módulo RF	71
Declaración de conformidad	71
Información del aviso de software de código abierto.....	71
Función Smart Diagnosis™	72
Uso de LG ThinQ para diagnosticar problemas	72
Uso de diagnóstico audible para diagnosticar problemas.....	72

MANTENIMIENTO

Limpieza	73
Interior.....	73
Exterior	73

EasyClean	74
Pirólisis	77
Mantenimiento periódico	79
Cambio de la luz del horno	79
Retirada, montaje y desmontaje de la puerta del horno	80

SOLUCIÓN DE PROBLEMAS

PREGUNTAS FRECUENTES	84
Preguntas frecuentes	84
Antes de llamar para recibir servicio técnico	85
Cocción	85
Piezas y características	87
Ruidos	88
Wi-Fi	88
Servicio técnico y piezas de repuesto	89
Ficha del producto	91

INSTRUCCIONES DE SEGURIDAD IMPORTANTES

LEA TODAS LAS INSTRUCCIONES ANTES DE USAR

Mensajes de seguridad

Su seguridad y la seguridad de los demás es muy importante.

Hemos incluido mucha información de seguridad crucial en este manual y en su electrodoméstico. Lea y respete siempre todas las instrucciones de seguridad.

Cuando utilice el electrodoméstico, lea y respete las instrucciones para reducir el riesgo de incendio, descarga eléctrica, daños físicos o materiales. En este manual no se contemplan todas las situaciones imaginables. Cuando surja un problema ilógico, póngase siempre en contacto con el fabricante o con el servicio técnico. Estas instrucciones sólo son aplicables si el símbolo del país está presente en el electrodoméstico. Si el símbolo no está presente en el electrodoméstico, debe consultar las instrucciones técnicas, que proporcionan la información necesaria para modificar el electrodoméstico para cumplir con los requisitos de uso en su país.



Esto es un símbolo de alerta por seguridad. Este símbolo le alerta ante peligros potenciales que le pueden causar la muerte o lesionarle a usted y otras personas. Todos los mensajes vienen precedidos de un símbolo de alerta por seguridad y la palabra ADVERTENCIA o PRECAUCIÓN.

Estas palabras significan lo siguiente:



ADVERTENCIA

Puede causar la muerte o lesionarle gravemente si no sigue las instrucciones.



PRECAUCIÓN

Puede lesionarle o provocar daños al producto si no sigue las instrucciones.

Todos los mensajes de seguridad le indicarán cuál es el peligro potencial, le dirán cómo reducir la posibilidad de lesiones y le indicarán qué puede ocurrir si no se siguen las instrucciones.

ADVERTENCIA

ADVERTENCIA

- Para reducir el riesgo de explosión, incendio, muerte, descarga eléctrica, lesiones o quemaduras a personas al utilizar este producto, siga instrucciones básicas de seguridad, entre las que se encuentran las siguientes:
-

Instalación

- Nunca deje que alguien se cuelgue, se siente o se suba a la puerta del horno. El contacto con los alimentos calientes o con el propio horno podría causar daños.
- Nunca utilice papel de aluminio ni ningún otro material para forrar las paredes, las rejillas, el fondo o cualquier otra parte del horno. Si lo hace, se interrumpirá la distribución del calor, la calidad de la cocción se verá afectada y el interior del horno sufrirá daños irreparables (el papel de aluminio se derretirá en la superficie interior del horno).
- Nunca forre el fondo del horno con papel de aluminio ni con ningún otro material. Los revestimientos del horno instalados incorrectamente corren el riesgo de incendiarse o recibir una descarga eléctrica.
- De acuerdo con las instrucciones de instalación, asegúrese de que su electrodoméstico esté conectado a tierra y sea instalado correctamente por un instalador cualificado. Sólo los instaladores cualificados o los expertos en servicio técnico deben realizar cualquier ajuste o mantenimiento.
- Antes de utilizar el electrodoméstico, asegúrese de haber retirado todo el embalaje. Mantenga los elementos inflamables como el plástico, la ropa, el papel y otros lejos de las partes calientes del electrodoméstico.
- Mientras se realizan las conexiones eléctricas, la alimentación debe estar desconectada.
- La conexión inadecuada de cables de cobre con el cableado doméstico de aluminio puede suponer un peligro eléctrico o un

incendio. Utilice únicamente conexiones hechas para unir cobre con aluminio y siga estrictamente las instrucciones del fabricante.

- Evite aplicar una fuerza excesiva al abrir o cerrar la puerta del horno con el pie.
- No utilice pañuelos de papel para tapar el orificio de ventilación.
- Nunca seque un animal vivo en el horno.
- Para evitar el sobrecalentamiento, el electrodoméstico no debe colocarse detrás de una puerta decorativa.
- No instale el electrodoméstico directamente sobre el suelo.

Funcionamiento

- Exclusivamente para uso doméstico, para cocinar alimentos
- **NO TOQUE LAS SUPERFICIES INTERIORES DEL HORNO NI LAS RESISTENCIAS.** Las resistencias podrían calentarse incluso aunque tengan un color oscuro. Las superficies internas de un horno se calientan hasta el punto de que pueden producirse quemaduras. Evite tocar o dejar que la ropa u otros materiales inflamables entren en contacto con las resistencias o las superficies internas del horno durante o después de su uso hasta que hayan tenido tiempo suficiente para enfriarse. Otras superficies, incluyendo las que están cerca de los orificios de ventilación del horno, las puertas del horno y las ventanas de la puerta del horno, también pueden calentarse y podrían provocar quemaduras si no se les da tiempo para enfriarse.
- Tenga cuidado al abrir la puerta. El aire caliente y el vapor que salen puede provocar quemaduras en manos, rostro y ojos. Deje que el aire caliente o el vapor salgan del horno antes de retirar o recolocar los alimentos en el horno.
- No utilice plásticos para cubrir los alimentos. Utilice solamente papel de aluminio o tapas seguras para horno.
- Nunca intente secar una mascota en el horno.
- Nunca utilice el electrodoméstico para calefactar o calentar la sala.
- Utilice siempre guantes para horno o guantes de cocina cuando saque los alimentos del horno. Los utensilios de cocina estarán calientes. Utilice solo guantes para horno secos. Los guantes para

horno mojados o humedecidos sobre superficies calientes podrían provocar quemaduras por el vapor. No deje que los guantes para horno toquen las resistencias que estén calientes. Para retirar los alimentos, evite utilizar una toalla u otro material grande.

- Los recipientes de alimentos sin abrir no deben calentarse. Los recipientes podrían romperse debido a la presión, lo que podría provocar lesiones.
- Evite que la sonda de temperatura o el papel de aluminio entren en contacto con las resistencias.
- Cuando las rejillas del horno estén calientes, evite tocarlas.
- Si es necesario mover un estante mientras el horno está caliente, asegúrese de que los guantes para horno no entren en contacto con la resistencia caliente del horno.
- Cuando cargue y descargue los alimentos del horno, lleve el estante del horno a la posición de bloqueo. Esto reduce el riesgo de quemaduras por el contacto con las paredes y la puerta calientes del horno.
- Si una resistencia comienza a brillar durante el funcionamiento o presenta otros daños, no utilice el horno. Una mancha brillante indica que la resistencia podría estar funcionando mal y suponer un riesgo de quemaduras, incendio o descarga eléctrica. Apague el horno lo antes posible y pida a un profesional que sustituya la resistencia.
- EVITE bloquear la ventilación del horno mientras esté en uso. Los componentes eléctricos del horno pueden resultar dañados. Debe haber un flujo de aire sin restricciones. Antes de instalar la puerta del horno, la moldura de ventilación inferior debe estar correctamente montada en la parte inferior frontal del horno.
- Evite colocar objetos voluminosos y pesados, como pavos enteros, sobre la puerta abierta del horno.
- Cuando la puerta esté abierta, tenga cuidado para evitar daños.
- No utilice el horno hasta que un profesional especializado haya reparado los daños de la puerta o de los sellados de la puerta, si los hubiera.
- Nunca deje que los niños se metan en el horno.

- Cuando lo utilice, evite poner la mano debajo del mando o en el hueco entre la moldura inferior de la ventilación y la puerta. El exterior del horno puede estar muy caliente al tacto.
- Los niños a partir de 8 años, así como las personas con capacidades físicas, sensoriales o mentales disminuidas, o que carezcan de experiencia y conocimientos, pueden utilizar este electrodoméstico si han recibido supervisión o formación sobre cómo utilizarlo de forma segura y son conscientes de los riesgos. Los niños no deben jugar con el electrodoméstico. Los niños no deben realizar tareas de mantenimiento o limpieza sin la supervisión de un adulto.
- Para evitar que jueguen con el electrodoméstico, hay que vigilar de cerca a los niños pequeños.
- El electrodoméstico se calienta cuando se utiliza. Para evitar tocar las partes calientes del horno, se debe tener precaución. Los niños pequeños deben mantenerse alejados.
 - Evite introducir las manos y los brazos en el interior del horno, ya que estas superficies pueden seguir estando lo suficientemente calientes como para quemar la carne mucho tiempo después de terminar la cocción.
- Durante el uso, las partes accesibles podrían calentarse. Mantenga a los niños pequeños alejados de esta zona.
- Las piezas expuestas del horno pueden calentarse durante el gratinado. Mantenga a los niños a una distancia de seguridad.
- Las instrucciones deberán indicar que bajo tales condiciones las superficies podrían estar más calientes de lo habitual y los niños deben mantenerse alejados.

Mantenimiento

- No guarde nunca objetos accesibles para los niños en los armarios situados encima de los electrodomésticos de cocina o en la protección trasera. Los niños que se suben al horno para alcanzar objetos corren el riesgo de sufrir lesiones mortales.
- Deje enfriar los utensilios de cocina calientes en un lugar seguro y fuera del alcance de los niños pequeños.

- Deje de utilizar el electrodoméstico y llame al servicio técnico si el cristal de la puerta, la encimera o la unidad de calentamiento del horno están rotos.
- Desconecte siempre la alimentación del electrodoméstico antes de proceder a su mantenimiento.
- En el panel principal de fusibles o disyuntores, desconecte la electricidad del horno antes de cambiar la luz.
- Para limpiar un horno caliente, no utilice nunca agua fría.
- Evite utilizar estropajos metálicos para la limpieza. Existe riesgo de descarga eléctrica si se queman trozos de la almohadilla y entran en contacto con componentes eléctricos.
- Cuando no esté en uso, no guarde nada en este horno aparte de los accesorios que el fabricante sugiere.
- No se debe utilizar papel metálico para cubrir las rejillas del horno o cualquier otro componente. El horno se sobrecalentará como consecuencia de ello.
- Si el horno tiene mucho aceite, pírolise el horno primero antes de volver a utilizarlo. El aceite podría provocar un incendio.
- Apague el horno y espere a que se apague el fuego si hay un incendio en el horno mientras se produce la pirólisis. Mantenga las manos alejadas de la puerta. La introducción de aire fresco cuando el horno está a temperaturas de pirólisis podría provocar una explosión de las llamas. Si no se tiene en cuenta esta advertencia, pueden producirse quemaduras graves.
- Antes de utilizar su horno si se ha caído o está dañado, hágalo inspeccionar completamente por un profesional del servicio técnico capacitado.
- Si el cable de suministro está dañado, debe ser reemplazado por el fabricante, su técnico o personas con cualificación similar para evitar peligros.
- **NO TOQUE LAS SUPERFICIES INTERIORES DE LA CAVIDAD DEL HORNO NI LAS RESISTENCIAS.** No toque ningún otro objeto combustible cerca de los elementos calefactores o de las superficies interiores de la cavidad del horno mientras se esté utilizando o después de limpiar el interior hasta que hayan tenido tiempo

suficiente para enfriarse. Otras superficies, incluyendo las ventanas de la puerta del horno y la luz, también pueden calentarse y podrían quemarle si no se les da tiempo para enfriarse.

Riesgo de incendio y materiales inflamables

- Evite utilizar o almacenar materiales combustibles cerca o dentro del horno. El papel, el plástico, los guantes para horno, los textiles, los revestimientos de paredes, las cortinas, la gasolina y otros vapores y líquidos inflamables como la grasa o el aceite de cocina son ejemplos de materiales inflamables. Cuando el horno está en uso, ciertas sustancias pueden incendiarse.
- Al transportar o desechar el aceite caliente, hágalo con el máximo cuidado.
- Lleve puesta ropa apropiada. Evite ponerse ropa suelta o que cuelgue, y que pudiera incendiarse y provocar graves quemaduras si entra en contacto con una superficie caliente.
- No seque sus prendas en el horno. Utilice el horno sólo para el propósito especificado.
- Si hay un mueble de almacenamiento directamente encima del horno, coloque allí los artículos que se utilicen raramente y que puedan mantenerse con seguridad en un ambiente caliente. En el caso de sustancias volátiles como líquidos inflamables, limpiadores o aerosoles, las temperaturas pueden ser peligrosas.
- En los incendios provocados por grasas, no utilice nunca agua. Mantenga la puerta del horno cerrada y apagada en caso de incendio. Si el fuego no se apaga, utilice un extintor o espolvoree bicarbonato de sodio. No eche agua ni harina sobre el fuego. La harina podría ser explosiva y el agua puede expandir un fuego provocado por grasas y causar lesiones personales.

PRECAUCIÓN

Funcionamiento

- Caliente siempre las grasas lentamente, y vigile el proceso de calentamiento.

- Remueva las mezclas de aceites y grasas antes de calentarlas si piensa freírlas.
- Si es posible, utilice un termómetro profundo para grasas para evitar calentar la grasa más allá del punto de aparición de humo.
- Para una fritura superficial o profunda eficaz, utilice la menor cantidad de grasa posible. Cuando se añaden alimentos, un exceso de grasa en la bandeja puede provocar derrames.
- Cuando el gratinador está en funcionamiento, las zonas accesibles podrían calentarse.
- Respete las instrucciones del fabricante cuando utilice bolsas de cocción o asado en el horno.
- Durante el funcionamiento, el electrodoméstico puede hacer que la puerta o la superficie exterior se calienten.
- No utilice este horno para otra cosa que no sea cocinar.
- Al abrir la puerta del horno mientras está encendido, proceda con precaución. Las superficies calientes pueden provocar quemaduras graves.
- Para evitar riesgos debido al restablecimiento inadvertido del corte térmico, este aparato no debe alimentarse con un interruptor externo, tal como un temporizador, o conectarlo a un circuito que normalmente se encienda y apague para surtir corriente.

Mantenimiento

- Si no se aconseja específicamente en las instrucciones, evite reparar o sustituir cualquier pieza del electrodoméstico. El resto de las reparaciones deben ser realizadas por un técnico especializado.
- El cristal de la puerta del horno no debe limpiarse con productos de limpieza abrasivos, ni con rascadores metálicos fuertes, ya que podrían provocar arañazos. El cristal podría romperse como consecuencia de los arañazos.
- Antes de la limpieza, asegúrese de que las luces del horno estén frías.
- Mantenga limpia la junta de la puerta. La junta de la puerta debe disponer de un buen sellado. Tenga cuidado de no frotar, dañar ni mover la junta.

- Después de cocinar, evite enjuagar las bandejas y rejillas sumergiéndolas en agua. Esto podría provocar daños o roturas.
- Los residuos de alimentos deben eliminarse y el horno debe ser limpiado regularmente. Si no se mantiene limpio el horno, la superficie podría deteriorarse, limitando la vida útil del electrodoméstico y creando posiblemente una situación de peligro.
- Nunca utilice limpiador para hornos en el compartimento de cocción si todavía está caliente, y nunca caliente el horno a menos que todo el limpiador para hornos se haya eliminado.
- No utilice un lavavajillas para limpiar los accesorios.

CUIDADO DEL MEDIOAMBIENTE

Eliminación

PRECAUCIÓN

- Su nuevo horno ha sido correctamente embalado para su transporte. Retire todo el material de embalaje antes de usar el electrodoméstico.
- No olvida retirar los papeles de aluminio de las guías telescópicas (modelo WSED7613B/S) y del panel.

Material individual de embalaje

Material de embalaje		Alfabético	Numérico
Plástico	Tereftalato de polietileno	PET	1
	Polietileno de alta densidad	HDPE	2
	Cloruro de polivinilo	PVC	3
	Polietileno de baja densidad	LDPE	4
	Polipropileno	PP	5
	Poliestireno	PS	6
Papel y cartón	Cartón ondulado	PAP	20
	Otros cartones	PAP	21
	Papel	PAP	22
Metales	Acero	FE	40
	Aluminio	ALU	41

Material de embalaje		Alfabético	Numérico
Madera	Madera	FOR	50
	Corcho		51
Textil	Algodón	TEX	60
	Yute		61
Vidrio	Vidrio transparente	GL	70
	Vidrio verde		71
	Vidrio marrón		72

- Los materiales de embalaje pueden reciclarse en su totalidad. El Ayuntamiento de su localidad puede facilitarle las direcciones de las empresas que se deshacen de los residuos de forma adecuada para el medio ambiente.
- Seleccione un lugar seco y libre de polvo si desea guardar temporalmente su horno. Las partes funcionales del horno podrían verse afectadas negativamente por el polvo y la humedad.

Electrodomésticos usados

PRECAUCIÓN

- Antes de eliminarlos, los electrodomésticos usados deben ser inutilizados para que dejen de suponer un riesgo. Para ello, retire el cable de alimentación y desenchufe el electrodoméstico de la red eléctrica.

La eliminación adecuada de los electrodomésticos usados es necesaria para proteger el medio ambiente.

- El electrodoméstico no debe eliminarse con la basura doméstica normal.

- El Ayuntamiento de su localidad le proporcionará información sobre los lugares públicos de eliminación y el horario de recogida de la basura especial.

INSTRUCCIONES DE INSTALACIÓN

La instalación debe ser realizada solamente por un electricista profesional cualificado.

Instrucciones de seguridad para el instalador

El horno debe instalarse según las instrucciones del fabricante. Consulte el manual de instalación para obtener más detalles sobre la instalación.

- No instale el electrodoméstico si presenta algún daño por transporte. Póngase en contacto con un centro de información al cliente de LG Electronics.
- Asegúrese de que nadie pueda tocar los componentes bajo tensión mientras se realiza la instalación.
- El espacio en el que se monta el horno debe cumplir con las especificaciones de estabilidad de la norma DIN 68930.
- Un electricista autorizado y con experiencia debe instalar el horno de acuerdo con las leyes y especificaciones pertinentes.
- El horno es un electrodoméstico pesado y debe ser transportado con extremo cuidado por al menos dos personas.
- Retire todo el embalaje del exterior y del interior del electrodoméstico antes del primer uso.
- Las especificaciones técnicas del horno no pueden ser modificadas.

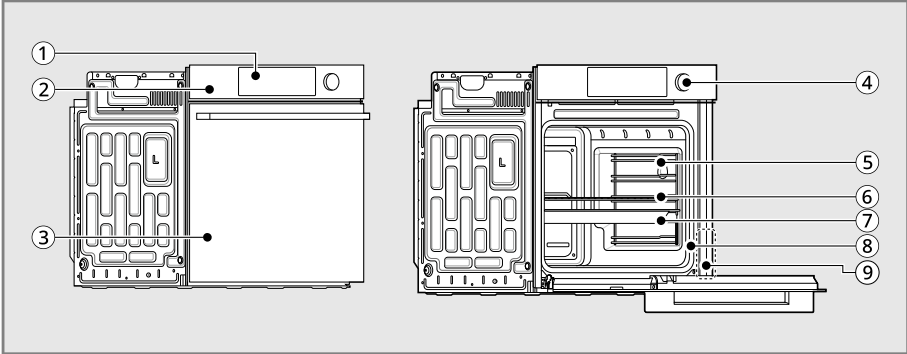
Conexión eléctrica

- Si el interruptor no está accesible después de la instalación, se deberá suministrar un medio de desconexión adicional para todos los polos. Los medios de desconexión deben incorporarse en el cableado fijo según las reglas del cableado.
- Este aparato incorpora una conexión a tierra únicamente con fines funcionales.

DESCRIPCIÓN DEL PRODUCTO

Características del producto

Exterior / Interior



①	Pantalla	⑥	Rejilla
②	Controlador del horno	⑦	Bandeja para horno
③	Puerta del horno	⑧	Junta
④	Botón de control del horno	⑨	Etiqueta de clasificación
⑤	Estante con rieles (2 c/u)	-	-

NOTA

- El modelo y el número de serie pueden ser verificados en la etiqueta de clasificación.

Accesorios

⚠ PRECAUCIÓN

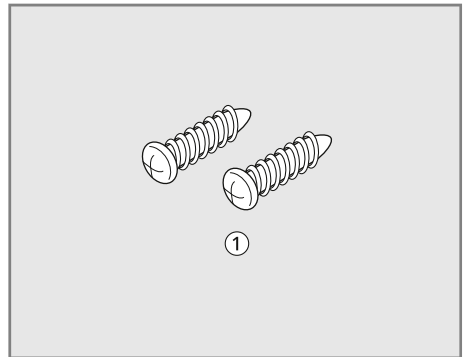
- Después de la instalación, despegue el film de protección del panel así como de las guías telescópicas.

NOTA

- Si falta algún accesorio, póngase en contacto con un centro de atención al cliente de LG Electronics.
 - Por favor, encuentre los datos de contacto de todos los países en la tarjeta de garantía adjunta.
- Utilice sólo componentes autorizados por su seguridad y para prolongar la vida útil del producto.
- Cualquier mal funcionamiento del producto o percance provocado por el uso de componentes o piezas ilegales, adquiridas de forma independiente, no será culpa del fabricante.
- Los componentes y accesorios representados en este manual pueden diferir de las imágenes de este manual sin previo aviso debido a los cambios de mejora del producto realizados por el fabricante.

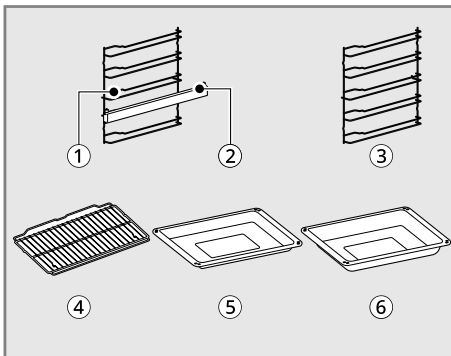
②	Guía telescópica (2 c/u) • Solo modelo WSED7613B/S
③	Estante con rieles (2 c/u) • Solo modelo WSED7612B/S
④	Rejilla (1 c/u)
⑤	Bandeja para horno (1 c/u)
⑥	Bandeja profunda para horno (1 c/u)

Accesorios para la instalación



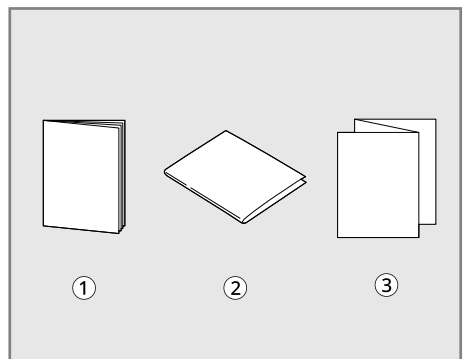
①	Tornillos para madera para el montaje (2 c/u)
---	---

Accesorios para la cocción



①	Estante con rieles (2 c/u) • Solo modelo WSED7613B/S
---	---

Manuales



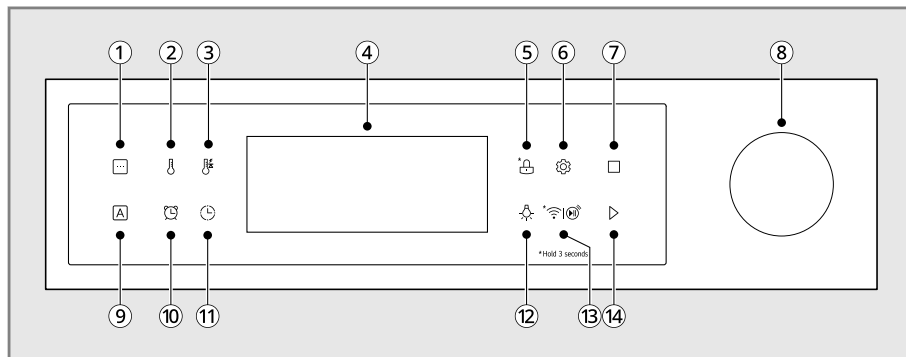
①	Manual del propietario
---	------------------------

②	Guía de instalación
③	Guía Cocinar receta

FUNCIONAMIENTO

Funcionamiento del panel de control

Características del panel de control

























①	Menú Presione para seleccionar el modo de cocción deseado.
②	Temperatura Presione para escoger una Temperatura .
③	Precalentamiento rápido Presione para usar la función Precalentamiento rápido .
④	Pantalla Presione cualquier botón del panel de control para activar la pantalla.
⑤	Bloqueo de control Mantenga presionado el botón Bloqueo de control durante 3 segundos para activarlo o desactivarlo.
⑥	Ajustes Presione para configurar los ajustes del horno.
⑦	Detener Presione para detener todas las funciones del horno.
⑧	Botón de control Gire el control para seleccionar el modo de funcionamiento del horno. Consulte Funcionamiento del horno .
⑨	Cocinar receta Presione para usar la función Cocinar receta . Consulte Funcionamiento del horno .

⑩	<p>Temporizador Presione para iniciar o detener el temporizador del horno.</p>
⑪	<p>Tiempo de cocción y Hora de finalización Presione para usar la función Tiempo de cocción y Hora de finalización.</p>
⑫	<p>Luz Presione para encender y apagar las luces del horno.</p>
⑬	<p>Inicio remoto Presione para seleccionar la función Inicio remoto. Wi-Fi El electrodoméstico puede conectarse a una red Wi-Fi manteniendo pulsado el botón durante 3 segundos.</p>
⑭	<p>Iniciar Presione para iniciar todas las funciones del horno.</p>

Iconos de pantalla

Los iconos aparecen en la pantalla cuando se activan.

Icono	Significado	Icono	Significado
	Modo Económico (Aire caliente económico, Calor superior inferior económico)		Temperatura
	Modo Pizza		Precalentamiento rápido
	Función Freidora con aire		Temporizador
	Cocción al vacío		Tiempo de cocción
	Calentar		Hora de finalización
	Descongelar		Lock (Bloqueo)
	Fermentar		Ajuste de sonidos
	Pirólisis		Modo Demo

Icono	Significado	Icono	Significado
	EasyClean		Wi-Fi
	InstaView		Inicio remoto
	Ajuste del reloj		Cocinar receta


Consejos para el ahorro de energía

- La cocción en estantes múltiples ahorra tiempo y energía. Cuando sea posible, prepare los alimentos que requieran la misma temperatura todas a la vez en el mismo horno.
- Siga las instrucciones para colocar la rejilla y la bandeja correctamente para obtener un rendimiento óptimo y ahorrar energía.
- Utilice la función **EasyClean**, en lugar de utilizar la **Pirólisis** para eliminar la suciedad ligera del horno.
- Cuando utilice el horno, no abra la puerta con más frecuencia de la necesaria. Esto reduce el uso de energía, detiene la pérdida de calor inútil y ayuda a mantener la temperatura del horno.

Cambio de los ajustes

Ajustes (InstaView, Reloj, Volumen)

Para ajustar los ajustes después de la configuración inicial, presione el botón **Ajustes** del panel de control para abrir la pantalla de ajustes.

Presione en **Ajustes** el botón  repetidamente o gire el botón de control para ver y cambiar los ajustes del horno.


Los **Ajustes** le permiten:

- establecer la función InstaView
- establecer el modo de hora en el reloj (12 o 24 horas)

- ajustar el volumen

Ajuste de InstaView

La función InstaView le permite ver los contenidos del horno sin abrir la puerta tocando el panel de cristal.

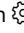
- 1) Presione en **Ajustes** el botón  una vez o gire el botón de control para seleccionar la función InstaView. El símbolo parpadea.


	InstaView
---	-----------

- 2) Presione el botón de control para cambiar el ajuste.
- 3) Gire el botón de control para activar/desactivar InstaView.
- 4) Presione el botón de control para aceptar el cambio.

Ajuste del reloj

La hora se muestra en la pantalla cuando el horno no está en uso.

- 1) Presione en **Ajustes** el botón  dos veces o gire el botón de control para seleccionar el reloj. El símbolo parpadea.

	Ajuste del reloj
---	------------------

- 2) Presione el botón de control para cambiar el ajuste.

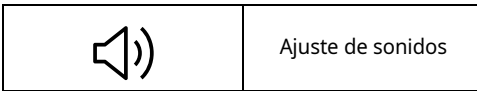
- 3) Gire el botón de control una vez para seleccionar el reloj de 12 horas, o dos veces para seleccionar el reloj de 24 horas, y luego, presione para establecerlo.
- 4) Gire el botón de control para establecer la hora y los minutos.
- 5) Presione el botón de control para aceptar el cambio.

- 3) Gire el botón de control ⑤ para seleccionar la temperatura de cocción deseada ③.
- 4) Presione el botón **Iniciar** ④ dos veces o presione el botón de control ⑤ para iniciar el funcionamiento.

Ajuste del volumen

Ajuste el volumen de la señal acústica.

- 1) Presione en **Ajustes** el botón ③ 3 veces o gire el botón de control para seleccionar el volumen. El símbolo parpadea.



- 2) Presione el botón de control para cambiar el ajuste.
- 3) Gire el botón de control para seleccionar **APAGADO, Bajo, o Alto**.
- 4) Presione el botón de control para aceptar el cambio.

Bloqueo de control

La función **Bloqueo de control** previene automáticamente que se enciendan la mayoría de los controles del horno. Deshabilita el reloj, temporizador y la luz interior del horno.

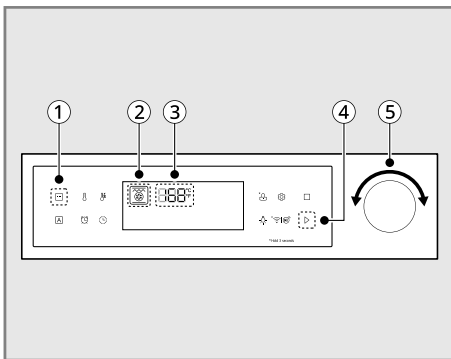
Bloquear / Desbloquear

- 1) Presione el botón **Bloqueo de control** ① durante 3 segundos en la pantalla para que ninguno de los botones funcione.
- 2) Presione el botón **Bloqueo de control** ① otra vez durante 3 segundos en la pantalla para que ninguno de los botones esté bajo el Bloqueo de control.

NOTA

- El **Bloqueo de control** no se puede ajustar durante el funcionamiento del horno.

Ajuste de un modo de cocción



- 1) Presione el botón **Menú** ① secuencialmente o gire el botón de control ⑤ para seleccionar el modo de funcionamiento deseado ②.
- 2) Presione el botón de control ⑤ para seleccionar el modo de funcionamiento deseado ②.

Luz del horno

La luz interior del horno se enciende automáticamente cuando la puerta se abre.

- Presione el botón **Luz** ① para encender/apagar la luz del horno manualmente.
- Cuando el horno alcanza la temperatura establecida, la luz de precalentamiento parpadea 5 veces.
- Para encender o apagar la luz interior es necesario dar dos golpes en el panel de cristal.

Wi-Fi

Conecte el electrodoméstico a la red Wi-Fi doméstica para usar Inicio remoto y otras funciones inteligentes. Consulte la sección Funciones inteligentes para obtener más detalles.

Configuración Wi-Fi

- 1) Mantenga presionado el botón durante 3 segundos, el icono **Control remoto** parpadea cuando el **Wi-Fi** está listo para su uso.
- 2) Siga las instrucciones en la app **LG ThinQ** de su teléfono inteligente para el uso de la función Wi-Fi.

Inicio remoto

Si el electrodoméstico está registrado en una red Wi-Fi doméstica, la función de precalentamiento del horno puede iniciarse o detenerse utilizando la app **LG ThinQ** para teléfono inteligente.

Preparación del horno para un Inicio remoto

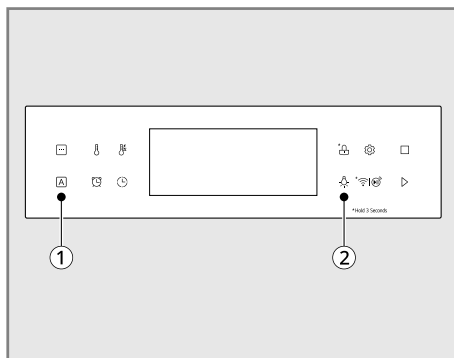
- 1) Abra la puerta del horno para asegurarse de que el horno está vacío y listo para el precalentamiento. No coloque alimentos en el horno.
- 2) Cierre la puerta del horno. Solo puede ajustar **Inicio remoto** cuando la puerta del horno está cerrada.
- 3) Presione el botón **Inicio remoto**, el icono de **Inicio remoto** aparece cuando está listo para su uso.
- 4) Siga las instrucciones en la app **LG ThinQ** para teléfono inteligente para el uso de la función **Inicio remoto**.

NOTA

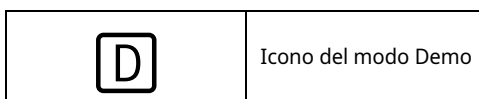
- Inicio remoto se desconecta en las siguientes situaciones:
 - Inicio remoto nunca se ajusta en la app para teléfono inteligente.
 - Inicio remoto tiene un problema durante el funcionamiento.
- El icono Wi-Fi en la pantalla muestra el estado de la conexión de red del electrodoméstico. Si el icono Wi-Fi no se enciende, use la app para teléfono inteligente para seleccionar la red Wi-Fi o registre el producto de nuevo.
- Una conexión Wi-Fi defectuosa podría retrasar la función Inicio remoto.

Modo Demo

El modo Demo se usa solo para salas de exposición o tiendas. El horno no se calienta cuando se activa el modo Demo.



- 1) Presione el botón **Cocinar receta** ① y el botón **Luz** ② a la vez durante 3 segundos.
- 2) El icono del modo Demo aparece en la pantalla cuando se activa.



- 3) Para desactivar, presione el botón **Cocinar receta** ① y el botón **Luz** ② a la vez durante 3 segundos.

Funcionamiento del horno

Antes de usar el horno

NOTA

- Es posible que un termómetro colocado en la cavidad del horno no muestre la misma temperatura que la establecida por el horno, ya que la temperatura del horno es cíclica.
- Durante un ciclo de horneado típico, el ventilador de convección suele funcionar mientras se precalienta.
- Durante un ciclo de horneado típico, el motor del ventilador de convección podría encenderse y apagarse ocasionalmente.

- Cuando la puerta está abierta durante el funcionamiento, el calor se apaga. Una vez que se cierra la puerta, el calor vuelve a encenderse automáticamente.
- Cuando utilice el horno, no abra la puerta con más frecuencia de la necesaria. Esto reduce el uso de energía, detiene la pérdida de calor inútil y ayuda a mantener la temperatura del horno.

Cuando se cocinan comidas con un alto contenido de humedad, es normal ver vapor.

⚠ ADVERTENCIA

- Evite obstruir la rejilla de ventilación que va entre la puerta del horno y el controlador.

Primeros pasos

Los dos puntos parpadean después de conectar el electrodoméstico a la alimentación o tras un apagón.

Pulse cualquier botón para detener el parpadeo de la hora y, si es necesario, reinicie el reloj.

Limpieza del compartimento de cocción y los accesorios

Debe limpiar el compartimento de cocción y los accesorios antes de utilizar el electrodoméstico para preparar alimentos por primera vez.

Limpie los accesorios a mano según se describe en el capítulo **Mantenimiento**.

- Ventile la cocina mientras se calienta el electrodoméstico.
- Retire cualquier cinta adhesiva del interior o exterior del electrodoméstico y compruebe que no quedan restos de materiales de embalaje, como bolitas de poliestireno, en la cámara de cocción.

Consulte **Modos de cocción manual** para saber cómo manejar el horno.

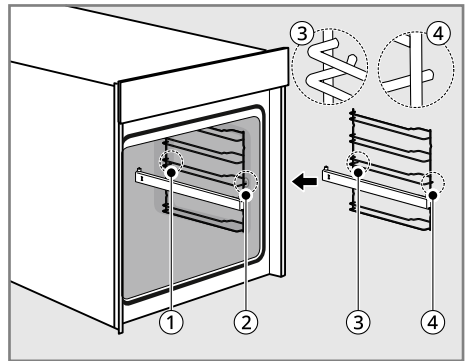
- Antes de calentar el electrodoméstico, utilice un paño suave y húmedo para limpiar la superficie lisa de la cámara de cocción.
- Caliente los productos nuevos con la puerta del horno cerrada mientras la cámara de cocción está vacía para eliminar el olor a producto nuevo.

Montaje del estante con rieles

Monte los estantes con rieles a ambos lados de la cavidad del horno antes de hacer funcionar el horno por primera vez. Esto mantiene los utensilios de cocina en su sitio.

⚠ ADVERTENCIA

- Retire el film de protección de todas las guías telescópicas.



①	Orificio trasero
②	Orificio frontal
③	Gancho del estante con rieles trasero (curvado)
④	Gancho del estante con rieles frontal (derecho)

- 1) Coloque el estante dentro de la cavidad del horno. Para que la curvatura del estante apunte a la puerta del horno.
 - Modelo WSED7613S/B: los pasadores de las guías telescópicas deben apuntar hacia arriba.

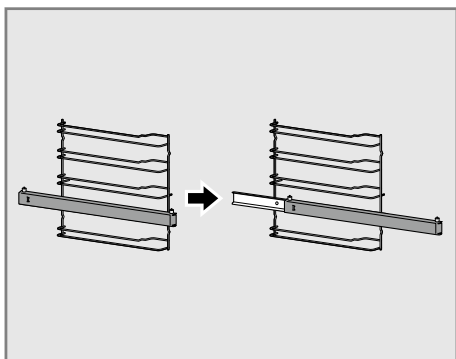
Ventilación del horno

Durante el funcionamiento, las proximidades de la rejilla de ventilación pueden calentarse y quemarse. No se deben colocar plásticos cerca de la rejilla de ventilación, ya que el calor puede fundirlos o deformarlos.

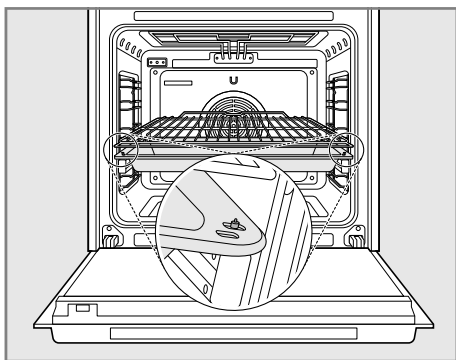
- 2) Inserte el gancho del estante con rieles trasero ③ en el orificio de la cavidad del horno ①.
- 3) Inserte el gancho del estante con rieles frontal ④ en el orificio de la cavidad del horno ② y presione hacia abajo para fijar el ajuste.
- 4) Repite los pasos 1-3 para el otro lado de la cavidad del horno.

Uso de las guías telescópicas (Modelo WSED7613B/S)

Las guías telescópicas se deslizan hacia dentro y hacia fuera sobre una estructura. Esto mantiene nivelados los utensilios de cocina pesados y previene que se desplacen hacia adelante cuando la guía telescópica se encuentra completamente extendida.



- Asegúrese de deslizar la bandeja para horno y la rejilla en una posición correcta ya que los pasadores de las guías telescópicas se insertan a través de los orificios a ambos lados.



Uso de los estantes estándar del horno

Los bordes traseros de los estantes están retorcidos hacia arriba, lo que hace imposible sacarlos de la cavidad del horno.

⚠ PRECAUCIÓN

- Para evitar quemaduras, saque los estantes del horno antes de encenderlo.
- Nunca ponga nada en el fondo del horno ni cubra los estantes con papel de aluminio u otro material. Si lo hace, la cocción será deficiente y el fondo del horno puede resultar dañado.
- Coloque los estantes en el horno sólo cuando éste se haya enfriado.

Extracción de los estantes

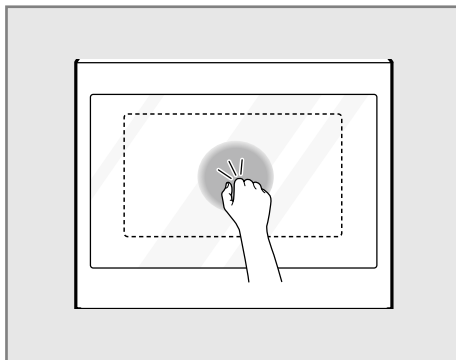
- 1) Tire del estante hacia afuera hasta que se detenga.
- 2) Eleve la parte frontal del estante y tire de él hacia afuera.

Recolocación de los estantes

- 1) Coloque el extremo final del estante sobre el soporte.
- 2) Levante el extremo frontal y empuje el estante hacia adentro.

InstaView

Sin abrir la puerta, dé dos golpes en el centro del panel de cristal para ver lo que hay dentro del horno.



⚠ PRECAUCIÓN

- Evite golpear el panel de cristal de la puerta con demasiada fuerza. Evite que objetos pesados, como botellas de vidrio o utensilios de cocina, golpeen el panel de cristal de la puerta. Existe la posibilidad de que se produzcan lesiones si el cristal se rompe.

NOTA

- Para encender o apagar la luz interior es necesario dar dos golpes en el panel de cristal.
- Durante la cocción, la luz permanece encendida.
- Cuando se termina de cocinar o el horno no está en uso, la luz pasa al modo de espera y se apaga automáticamente después de 5 minutos.
- Cuando se abre la puerta del horno o el controlador del horno y durante un segundo después de cerrarlos, la función InstaView se desactiva.
- La **Pirólisis**, el **Bloqueo de control**, el modo **Sabbat** y el arranque inicial de entrada de energía desactivan la función InstaView (sólo en algunos modelos).
- Es posible que al tocar los bordes del panel de cristal no se active la función InstaView.
- Los golpecitos deben ser lo suficientemente fuertes como para ser audibles en el panel de vidrio.
- La función InstaView puede activarse al golpear el panel de control o al hacer ruidos fuertes cerca del horno.

Modo Cocción manual


Ajuste del modo Cocción manual

⚠ PRECAUCIÓN

- Presionar el botón **Detener** durante la cocción restablece todos los ajustes.

NOTA

- Si el tiempo de cocción no se ha establecido, entonces se cocina durante el máximo tiempo de cocción predeterminado para el modo de cocción seleccionado.

- 1) El modo de cocción deseado se puede elegir girando el botón de control o presionando el botón **Menú** secuencialmente, y luego se puede ajustar pulsando el botón de control.
- 2) Gire el botón de control para seleccionar la temperatura deseada.
- 3) Si lo desea, presione el botón **Pre calentamiento rápido** para usar la funcionalidad de pre calentamiento rápido. El icono  de Pre calentamiento rápido aparecerá en la pantalla.
- 4) Si lo desea, presione el botón **Tiempo de cocción** para seleccionar el tiempo de cocción y la hora de finalización deseados.
- 5) Presione el botón **Iniciar** o el botón de control.
- 6) Presione el botón **Detener** para cancelar en cualquier momento o cuando la cocción haya finalizado.

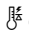
Ajuste del modo Pre calentamiento rápido

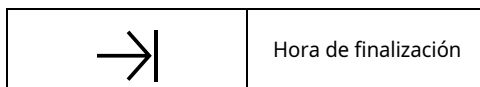
Esta función está diseñada para precalentar rápidamente la cámara de cocción.

NOTA

- **Pre calentamiento rápido** está disponible en el modo de cocción **Aire caliente**, **Calor superior inferior** y **Aire asistido por ventilador**.
- Apague siempre **Pre calentamiento rápido** cuando hornee más de un estante.
- Para desactivar la función presione el botón **Pre calentamiento rápido** otra vez.

- 1) El modo de cocción deseado se puede elegir girando el botón de control o presionando el botón **Menú** secuencialmente, y luego se puede ajustar pulsando el botón de control.
- 2) Gire el botón de control para seleccionar la temperatura deseada.

- 3) Presione el botón **Precalentamiento rápido** para usar la funcionalidad de precalentamiento rápido. El icono  de Precalentamiento rápido aparecerá en la pantalla.
- 4) Si lo desea, presione el botón **Tiempo de cocción** para seleccionar el tiempo de cocción y la hora de finalización deseados.
- 5) Presione el botón **Iniciar** o el botón de control.
- 6) Presione el botón **Detener** para cancelar en cualquier momento o cuando la cocción haya finalizado.



- 2) Ajuste la hora de finalización utilizando el botón de control.
- 3) Presione el botón **Iniciar** o el botón de control.

NOTA

- Cuando el horno está en proceso, puede cambiar el tiempo de cocción y la hora de finalización.

Cambio de la temperatura del horno

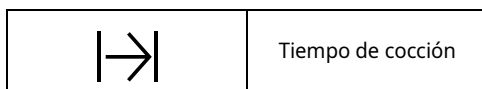
- 1) Presione el botón **Temperatura**. La temperatura ajustada parpadea.
- 2) Ajuste la temperatura del horno utilizando el botón de control.
- 3) Presione el botón **Iniciar** o el botón de control.

Para detener la cocción

- 1) Seleccione el botón **Detener**.

Cambio del tiempo de cocción

- 1) Presione el botón **Tiempo de cocción**. El símbolo correspondiente parpadea en la pantalla.















- 2) Si lo desea, gire el control para seleccionar la hora deseada.
- 3) Presione el control para guardar la hora e introducir el ajuste de minuto.
- 4) Gire el control para seleccionar el minuto deseado.
- 5) Presione el botón **Iniciar** o el botón de control.








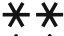

Cambio de la hora de finalización



- 1) Presione el botón **Tiempo de cocción** 2 veces. El símbolo correspondiente parpadea en la pantalla.

Guía Cocción manual

Modo de Cocción		Temp. (Temperatura) Rango (Predeterminado)	Descripción
Aire caliente *1*2		30-275 °C (160 °C)	En el modo Aire caliente sólo se utilizan el ventilador de convección y la resistencia de la pared posterior. La temperatura sugerida es de 160 °C. En el modo Aire caliente, se pueden utilizar los estantes adicionales para hornear. De este modo, puede utilizarse para hacer trenzas de pan, pasteles de frutas, pasteles revueltos o masa de levadura.
Aire caliente económico *1	 	30-275 °C (160 °C)	El modo Aire caliente económico optimiza el sistema de calentamiento mientras se cocinan los alimentos para conservar la electricidad. La temperatura sugerida es de 160°C. El calor restante puede utilizarse en este modo para ahorrar energía. Mantenga siempre la puerta cerrada cuando cocine para evitar la pérdida de calor.
Calor superior inferior *1*2		30-300 °C (170 °C)	En el modo Calor superior inferior, se utilizan las resistencias ocultas superior e inferior. Este modo de funcionamiento es adecuado para hornear pasteles, hornear durante poco tiempo y masas delicadas. La temperatura recomendada es 170°C.
Asar *1		30-300 °C (190 °C)	En el modo Asar, la resistencia superior y el ventilador de convección están activos. La temperatura recomendada es 190°C. Esta función es adecuada para trozos grandes de carne o aves de corral, como pueden ser un asado enrollado o un pavo.
Modo Pizza *1	 	30-300 °C (180 °C)	En el modo Pizza, el ventilador de convección, la resistencia oculta en la parte inferior del horno y la resistencia de la pared trasera se encienden. La temperatura recomendada es de 180°C. Dependiendo del tipo y el grosor de la masa y los ingredientes, el tiempo de cocción debe variar cuando se utiliza el modo pizza.

Modo de Cocción		Temp. (Temperatura) Rango (Predeterminado)	Descripción
Aire asistido por ventilador*1*2		30-300 °C (160 °C)	El modo de Aire asistido por ventilador utiliza el ventilador de convección además de las resistencias Superior inferior (superior visible e inferior oculta). Esto indica que la temperatura para asar y hornear puede reducirse entre 20 y 40 °C. La temperatura sugerida es de 160 °C. Se pueden hornear pasteles y galletas utilizando este modo porque se pueden utilizar varios estantes a la vez.
Rejilla grande		L3 (Alto, predeterminado) / L2 (Medio) / L1 (Bajo)	El modo Rejilla grande utiliza toda la resistencia del gratinador. No se puede ajustar una temperatura específica. Puede elegir entre tres ajustes. La rejilla grande es adecuada para cocinar filetes, chuletas, pescado o hacer tostadas, y para dorar cuando se cocinan platos más grandes con una cobertura de gratinado. El nivel predeterminado es alto. Gratine siempre con la puerta cerrada.
Rejilla pequeña		L3 (Alto, predeterminado) / L2 (Medio) / L1 (Bajo)	El modo Rejilla pequeña funciona de la misma manera que la rejilla grande, sin embargo, solo se utiliza parte de la resistencia del gratinador. Esto lo hace adecuado para platos más pequeños. El nivel predeterminado es Alto. Gratine siempre con la puerta cerrada.
Calor inferior*1		30 - 250 °C (170 °C)	En el modo Calor inferior, solo la resistencia oculta del suelo del horno se utiliza. La temperatura recomendada es 170 °C. Esta función es particularmente adecuada para finalizar pasteles o pizzas en una de las posiciones más bajas de estante del horno.
Calor superior inferior económico*1		30 - 300 °C (170 °C)	El modo Calor superior inferior económico optimiza el sistema de calentamiento mientras se cocinan los alimentos para conservar la electricidad. La temperatura sugerida es de 170°C. El calor restante puede utilizarse en este modo para ahorrar energía. Mantenga siempre la puerta cerrada cuando cocine para evitar la pérdida de calor.

Modo de Cocción		Temp. (Temperatura) Rango (Predeterminado)	Descripción
Función Freidora con aire	 	150 - 275 °C (200 °C)	La Freidora con aire está diseñada especialmente para una fritura sin aceite.
Cocción al vacío	 	30 - 100 °C (50 °C)	El modo Cocción al vacío utiliza aire para cocer alimentos "a baja temperatura y lentamente". Úsela para cocinar carne, pescado, mariscos, aves de corral o verduras. Los alimentos deben estar envasados al vacío en bolsas antes de la cocción
Calentar	 	40 - 100 °C (75 °C)	En el modo Calentar, la resistencia de la parte superior y la resistencia oculta de la parte inferior de la cavidad del horno se activan. Puede usar esta función para mantener los alimentos calientes hasta que tengan que ser servidos. En este modo, se puede establecer una temperatura seleccionable de 40°C a 100°C. La duración de esta función también se puede establecer.
Descongelar	  	-	En el modo Descongelación, sólo se utiliza el ventilador sin calefacción. El aire que circula acelera el proceso de descongelación. Coloque los alimentos congelados en un recipiente adecuado para atrapar el líquido producido durante la descongelación. En su caso, puede utilizar la rejilla y una fuente para horno (o bandeja para horno) para evitar ensuciar el horno. Si se permite que el agua salga al interior del horno, los sellados de la puerta se contaminarán y puede producirse un olor desagradable.

Modo de Cocción		Temp. (Temperatura) Rango (Predeterminado)	Descripción
Fermentar	 	30 - 60 °C (40 °C)	El modo Fermentar mantiene el horno caliente para que los productos fermentados con levadura puedan subir antes de la cocción. No abra la puerta del horno innecesariamente para evitar que se reduzca la temperatura y se prolongue el periodo de fermentación. La inspección temprana de los productos horneados ayuda a evitar el exceso de fermentación. Nunca utilice el modo fermentación para recalentar o mantener la temperatura de los alimentos. La temperatura del horno para fermentación no es lo suficientemente caliente para mantener los alimentos a temperaturas seguras. Para mantener los alimentos calientes, utilice la función Calentar.

*1 Una vez que el horno alcanza la temperatura establecida, sonará un tono y la luz parpadea 5 veces.

*2 Esta función se puede usar utilizar con la función Precalentamiento rápido.

Hornear

Al hornear, utilice los modos Aire caliente o Calor superior inferior.

Moldes para horno

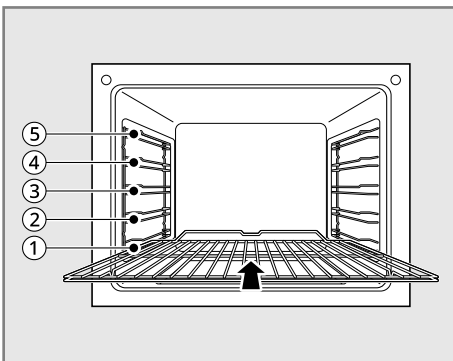
- Al hornear en los modos de Calor superior inferior, utilice moldes para horno con una superficie de metal oscuro o recubierta.
- Al hornear con Aire caliente, también puede utilizar moldes para horno con una superficie de metal brillante.
- Coloque siempre moldes para tartas en el medio de la bandeja o la rejilla.
- Al hornear con Calor superior inferior, puede colocar dos moldes para horno uno junto a otro en el horno. Esto implica que el tiempo de horneado es solo ligeramente más largo.

Posición del estante del horno

Las posiciones de los estantes del horno están numeradas de abajo a arriba.

Al usar Calor superior inferior, puede hornear en un estante solamente, por ejemplo en el estante con posición ③.

Al usar Aire caliente, puede hornear bases esponjosas y galletas en hasta dos bandeja para horno a la vez, por ejemplo en el estante con posición ② y ④.



Guía recomendada para Hornear

Para una variedad de alimentos comunes, la guía para hornear incluye la colocación de los estantes del horno, los ajustes de temperatura y los tiempos de horneado.

- Las temperaturas y los tiempos de horneado sólo deben utilizarse como orientación. El método de preparación, el nivel de los materiales y el molde para horno que se utilice afectan a los valores reales.
- Si desea un mayor grado de dorado si el tiempo de horneado es demasiado largo, por ejemplo, le aconsejamos que empiece con una temperatura más baja y la aumente según sea necesario.
- Utilice los ajustes de la receta más parecida si no puede determinar los parámetros de una receta concreta.
- El tiempo de horneado puede incrementarse en 10-15 minutos cuando se hornean pasteles en bandejas o moldes en varios estantes.
- Los alimentos con un alto contenido de líquido (p. ej. pizza, pasteles de fruta, etc.) deben hornearse sólo en un estante.
- Los pasteles y otros alimentos horneados en varios estantes pueden dorarse inicialmente de forma desigual. No cambie el ajuste de temperatura en esta situación. A lo largo del proceso de horneado, el nivel de dorado será más uniforme.
- Utilice el calor residual durante 8 minutos antes de terminar de cocinar para ahorrar electricidad.

NOTA



- Empiece a contar siempre por la parte inferior del estante.



*1 Precaliente el horno.



*2 Apague siempre "Precalentamiento rápido" cuando hornee más de un estante.



*3 Utilice una fuente para horno (o bandeja para horno).



Horneado en un estante del horno individual



Pasteles en moldes para horno					
Modo de Cocción	Aire caliente 		Calor superior inferior 		Tiempo de horneado (minuto)
	Categoría	Posición de estante	Temp. (Temperatura) (°C)	Posición de estante	
Bizcocho en forma de anillo	2	150-160	2	160-180	50-70
Galletas / crepes	2	140-160	2	150-170	30-60

Pasteles en moldes para horno					
Modo de Cocción	Aire caliente 		Calor superior inferior 		Tiempo de horneado (minuto)
Categoría	Posición de estante	Temp. (Temperatura) (°C)	Posición de estante	Temp. (Temperatura) (°C)	
Bizcocho de soletilla	2	150-160	2	160-180	25-40
Base de flan - masa quebrada	3	170-180	2	190-210 *1	10-25
Base de flan - mezcla para tarta	3	150-170	2	170-190	20-25
Tarta de manzana	3	160-180	1	170-190	65-75
Tartas picantes y base de flan (p. ej. quiche lorraine)	2	160-180	2	190-210	30-70
Tarta de queso	2	140-160	2	170-190	60-90


Pasteles en bandeja para horno					
Modo de Cocción	Aire caliente 		Calor superior inferior 		Tiempo de horneado (minuto)
Categoría	Posición de estante	Temp. (Temperatura) (°C)	Posición de estante	Temp. (Temperatura) (°C)	
Trenzas de pan / pasteles más grandes	3	160-170	4	170-190	30-40
Pastel de Navidad	3	150-170 *1	4	160-180 *1	40-60
Pan (pan de centeno) Se requiere fermentación	2	180-200 *1 140-160	2	230 *1 160-180	20 30-60


Pasteles en bandeja para horno					
Modo de Cocción	Aire caliente 		Calor superior inferior 		Tiempo de horneado (minuto)
Categoría	Posición de estante	Temp. (Temperatura) (°C)	Posición de estante	Temp. (Temperatura) (°C)	
Pastel / petisús	3	160-170 *1	4	190-210	15-30
Rollo suizo	3	150-170 *1	4	180-200 *1	10-20
Pastel de frutas con masa quebrada	3	160-170 *1	4	170-190 *1	40-80
Rodajas con cobertura/ relleno, p. ej., quark, crema, azúcar, almendras	-	-	4	160-180 *1	40-80
Pizza (base gruesa) *2*3	1	180-200	1	190-210 *1	30-60
Pizza (base fina) *2	1	200-220	1	230 *1	10-25
Pan sin levadura	1	200-220	1	230 *1	08-15
Flan suizo	1	180-200	1	210-230	35-50

Galletas					
Modo de Cocción	Aire caliente 		Calor superior inferior 		Tiempo de horneado (minuto)
Categoría	Posición de estante	Temp. (Temperatura) (°C)	Posición de estante	Temp. (Temperatura) (°C)	
Galletas de masa quebrada *2	3	150-160	4	170-190 *1	06-20

Galletas					
Modo de Cocción	Aire caliente 		Calor superior inferior 		Tiempo de horneado (minuto)
Categoría	Posición de estante	Temp. (Temperatura) (°C)	Posición de estante	Temp. (Temperatura) (°C)	
Galletas heladas *2	3	140-150	4	160-180	10-40
Galletas con mezcla para tarta *2	3	150-160	4	170-190	15-20
Tartas y pastelería con clara de huevo, merengues	3	80-100	4	100-120	2 h - 2 h 30 min
Macarrones	3	100-120	4	120-140	30-60
Galletas de masa de levadura *2	3	160-170	4	170-190	20-40
Tartas y pasteles de hojaldre	3	160-180 *1	4	190-210 *1	20-30
Panecillos	3	180-200 *1	4	180-220 *1	20-35

Horneado en más de un estante del horno


Tartas /pasteles y bollería en la bandeja plana para horno			
Categoría	Aire caliente 		Tiempo de horneado (minuto)
	Posición de estante	Temp. (Temperatura) (°C)	
Pastel / petisús *2	2, 4	160-180 *1	35-60
Bizcocho seco con cobertura de crumble *2	2, 4	140-160	30-60

Tartas /pasteles y bollería en la bandeja plana para horno			
Categoría	Aire caliente 		Tiempo de horneado (minuto)
	Posición de estante	Temp. (Temperatura) (°C)	
Galletas de masa quebrada *2	2, 4	150-160	15-35
Galletas heladas *2	2, 4	140-150	20-60
Galletas con mezcla para tarta *2	2, 4	160-170	25-40
Tartas y pastelería con clara de huevo, merengues *2	2, 4	80-100	2 h 10 min - 2 h 50 min
Macarrones *2	2, 4	100-120	40-80
Galletas de masa de levadura *2	2, 4	160-170	30-60
Tartas y pasteles de hojaldre *2	2, 4	170-180 *1	30-50
Panecillos *2	2, 4	180-190 *1	30-55

NOTA

- Esto es opcional para productos con dos bandejas.
- Utilice una fuente para horno (o bandeja para horno) en el estante con posición ①.

Guía para strudel y platos horneados

Categoría	Calor superior inferior 		Tiempo de horneado (minuto)
	Posición de estante	Temp. (Temperatura) (°C)	
Pasta horneada	1	180-200	45-60
Lasaña	1	180-200	30-60

Categoría	Calor superior inferior		Tiempo de horneado (minuto)
	Posición de estante	Temp. (Temperatura) (°C)	
Verduras horneadas	1	200-220 *1	15-30
Baguette pizza	1	200-220 *1	15-30
Suflé	1	180-200	20-50
Pastel de pescado	1	180-200	30-60
Verduras rellenas	1	180-200	30-60

Guía para platos congelados listos para comer

Categoría	Calor superior inferior		Tiempo de horneado (minuto)
	Posición de estante	Temp. (Temperatura) (°C)	
Pizza congelada	3	Siga las instrucciones del envase.	Siga las instrucciones del envase.
Baguettes	3	Siga las instrucciones del envase.	Siga las instrucciones del envase.
Base de pastel de frutas	3	Siga las instrucciones del envase.	Siga las instrucciones del envase.
Patatas fritas	3	200-220	15-25

NOTA

- Dé la vuelta a las patatas fritas 2 o 3 veces al calentarlas.
- Al calentar platos congelados, la bandeja para horno puede doblarse debido a la gran diferencia de temperatura entre el alimento congelado y el horno. Las bandejas normalmente vuelven a su forma original una vez que se han enfriado.

Consejos para hornear

Resultados de horneado	Posible causa	Solución
La base del pastel es demasiado ligera	Posición incorrecta del estante del horno	Utilice un molde para horno oscuro o coloque el pastel en un estante inferior.

Resultados de horneado	Posible causa	Solución
El pastel se hunde (se vuelve grumoso, empapado)	La temperatura del horno es demasiado alta	Ajuste la temperatura ligeramente más baja.
	El tiempo de horneado es demasiado corto	Ajuste un tiempo de horneado más largo. El tiempo de horneado no se puede reducir al establecer una temperatura más alta.
	La mezcla contiene demasiado líquido	Use menos líquido. Siga las instrucciones para los tiempos de mezcla de masa, especialmente al utilizar electrodomésticos para cocina.
Los pasteles están demasiado secos	La temperatura del horno es demasiado baja	La siguiente vez ajuste una temperatura ligeramente más alta.
	El tiempo de horneado es demasiado largo	Ajuste un tiempo de horneado ligeramente más corto.
Los pasteles se doran irregularmente	La temperatura de horneado es demasiado alta y el tiempo de horneado es demasiado corto	Ajuste una temperatura de horneado ligeramente más baja y un tiempo de horneado ligeramente más alto.
	La mezcla está distribuida irregularmente	Distribuya la mezcla uniformemente por toda la bandeja/molde para horno.
El tiempo de horneado es demasiado largo	La temperatura es demasiado baja	La siguiente vez ajuste una temperatura ligeramente más alta.

Aire caliente / Aire caliente económico

NOTA

- El horno se apagará automáticamente después de 12 horas, si no se ha establecido un tiempo de cocción.
- El ventilador del horno funciona durante el ciclo **Aire caliente**. El ventilador se detiene cuando la puerta está abierta. En algunos casos, el ventilador podría desactivarse durante el ciclo **Aire caliente**.

Consejos para Aire caliente

- Utilice Aire caliente para una cocción más rápida y uniforme de pasteles, galletas, magdalenas, bizcochos y panes de todo tipo.
- Hornee galletas y bizcochos en recipientes sin lados o con lados muy bajos para permitir que el aire caliente circule alrededor de los alimentos. Los alimentos horneados en recipientes con un acabado oscuro se cocinarán más rápido.
- Al utilizar Aire caliente con un solo estante, coloque la rejilla en la posición ③. Si cocina en múltiples estantes, coloque la rejilla en las posiciones ② y ⑤ (para dos estantes).

- La cocción en múltiples estantes de horno podría aumentar ligeramente los tiempos de cocción para algunos alimentos.
- Los pasteles, galletas y magdalenas obtienen mejores resultados cuando se utilizan múltiples estantes.

Consejos para Aire caliente económico

- Cuando sea posible, no precaliente el horno antes de colocar alimentos en el interior.
- Precaliente solamente si se especifica en la receta.
- Para maximizar la eficiencia energética, no abra la puerta durante la cocción.
- Utilice metal esmaltado de color negro oscuro, ya que absorbe especialmente bien el calor.
- Retire cualquier accesorio no utilizado del horno.

Guía recomendada para Aire caliente económico

Esta tabla está destinada a servir solamente como una guía, y los sabores y cortes de carnes individuales pueden variar.

Cuente siempre la posición del estante del horno desde abajo a arriba.

Las duraciones indicadas son para un horno que no ha sido precalentado.

Alimento		Posición de estante	Temp. (Temperatura)	Tiempo
			(°C)	(minuto)
En un molde para horno	Mezcla para base de flan - tarta	3	150-170	35-45
	Pasteles picantes y base de flan (p. ej., quiche lorraine)	2	160-180	30-70
En una bandeja para horno	Pizza (base fina)	1	200-220	15-30
	Merengue	3	80	120-150
Galletas	Helado	3	140-150	10-40
	Mezcla para tarta	3	150-160	25-35
Carne	Ternera (aprox. 1 kg)	2	190	60-80
	Aves de corral (aprox. 1 kg)	2	210	50-70
	Aves de corral (aprox. 2 kg)	2	210	60-80

Gratinar

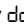
Para gratinar, tiene a su disposición 2 modos diferentes de funcionamiento.

- Para cantidades grandes de alimentos planos para gratinado, para horneado superior en moldes grandes. Escoja entre los niveles de potencia (L3 Alto, L2 Medio, L1 Bajo), según le convenga para los alimentos que vaya a gratinar.
- Para cantidades pequeñas de alimentos planos para gratinado, para horneado superior en moldes pequeños. Escoja 1 entre 3 niveles de potencia (L3 Alto, L2 Medio, L1 Bajo), según le convenga para los alimentos que vaya a gratinar.

⚠ ADVERTENCIA

- Las piezas expuestas del horno pueden calentarse durante el gratinado. Mantenga a los niños a una distancia de seguridad.

NOTA

- Cierre la puerta para establecer la función Gratinar. Si la puerta está abierta, la función gratinar no puede establecerse y  aparece en la pantalla. Si la puerta se abre durante el gratinado, el calentador para asar se apaga. Una vez que cierre la puerta, el calentador para gratinar se enciende de nuevo automáticamente.

Consejos para reducir humos

Es habitual notar humo al gratinar debido al alto calor que se produce durante el proceso de cocción. Este humo es el resultado de la combustión natural, por lo que no debe preocuparse. Utilice los siguientes consejos para reducir el nivel de humo en su horno si es más alto de lo que le resulta cómodo.

- Antes de empezar a cocinar, la parrilla de alambre debe estar siempre completamente limpia y a temperatura ambiente.
- Cuando gratine, mantenga SIEMPRE la campana extractora o el sistema de ventilación de la campana en funcionamiento.
- Mantenga el interior de su horno tan limpio como pueda. Los restos de comidas anteriores pueden prenderse o incendiarse.
- Evite los glaseados dulces y los adobos grasos. Los dos elementos anteriores provocarán que respire más humo. Si le gustaría hacer un glaseado, aplíquelo justo al final de la cocción.
- Si percibe una cantidad significativa de humo al cocinar cualquier alimento, considere lo siguiente:
 - Bajar el gratinador al ajuste **L1**.
 - Bajar la posición de estante para cocinar los alimentos más lejos del calentador para gratinar.
 - Utilice el ajuste de gratinado **L3** para lograr el nivel de sellado que desee, y luego cambie al ajuste de gratinado **L1**, o al modo Calor superior inferior.
- Como norma general, los cortes de carne o pescado con más grasa tenderán a producir más humo que los cortes más magros.
- Siga los ajustes de gratinado recomendados y las guías de cocción en la tabla de la siguiente página siempre que sea posible.

Guía recomendada para Gratinar

Los tiempos de gratinado se indican solamente como valores aproximados. Los tiempos reales podrían variar dependiendo de la calidad real de la carne o el pescado. El proceso de gratinado es particularmente adecuado para cocinar trozos planos de carne y pescado. Dé la vuelta al alimento gratinado aproximadamente pasada la primera mitad del tiempo de cocción.

Cuente siempre la posición del estante del horno desde abajo a arriba.


*1 Rejilla o fuente para horno o bandeja para horno.

Alimento	Posición de estante	Rejilla grande paso 3 (minuto)	
		1.er lado	2.º lado
Rissoles	5	8-10	6-8
Filete de cerdo	5	10-12	8-12
Salchichas gratinadas	5	8-10	6-8
Filetes de ternera o ternera lechal	4	8-12	5-10
Solomillo de ternera (1 kg aprox.)	4	10-12	10-12
Tostada *1	4	2-4	2-4
Tostada con cobertura	4	6-8	-

NOTA

- Utilice el estante con posición ④ o ⑤ para gratinar trozos planos de carne.
- Coloque una fuente para horno o una bandeja para horno debajo de la rejilla para recoger gotas o grasa que caigan del alimento.

Descongelación

Use el modo de funcionamiento Descongelación  para descongelar alimentos.

Descongelación de platos

- El plato debe sacarse de su envase, colocarse en un plato y, a continuación, ponerse en la rejilla.
- Evite colocar un plato o cuenco sobre el plato para evitar que se prolongue el proceso de descongelación.

- Para reducir el peligro de salmonela, no cocine los alimentos en el líquido creado durante la descongelación. Si utiliza la rejilla, asegúrese de que haya espacio para que el líquido creado durante la descongelación se desprenda de los alimentos y caiga en un plato o en una bandeja para horno.

Posición del estante del horno

Para la descongelación, utilice la rejilla en el estante con posición ① o ② para platos más grandes.

Guía recomendada para Descongelación

Alimento	Peso (g)	Tiempo de descongelación (minuto)	Instrucciones
Pollo	1000	100-140	Utilice la rejilla con la fuente para horno (o bandeja para horno). Dé la vuelta al pollo cuando haya pasado la mitad del tiempo.
Carne	1000	100-140	Dé la vuelta a la carne cuando haya pasado la mitad del tiempo o cubra con papel de aluminio.
	500	90-120	
Trucha	150	25-35	No cubrir.
Fresas	300	20-30	No cubrir.

Asar

Al asar, utilice los modos Asar o Calor superior inferior.

Para los distintos tipos de carne, la guía de asado incluye las temperaturas necesarias, los tiempos de asado y la colocación de los estantes del horno. Las cantidades mencionadas son simplemente estimaciones.

- Recomendamos la cocción en el horno de carne o pescado de más 1 kg.
- Utilice Calor superior inferior para el pescado y la carne magra. Todos los demás tipos de carne deben cocinarse en modo Asar.
- Para evitar que los líquidos o la grasa del asado se quemen en las superficies de la fuente, añada un poco de líquido.

- Una vez transcurridos entre la mitad y los dos tercios del tiempo de cocción, dé la vuelta al alimento.

ADVERTENCIA

- Para que no haya posibilidad de quemarse, deje que el horno se enfríe lo suficiente.

NOTA

- Las preferencias individuales y los cortes de carne serán diferentes, así que utilice esta guía de asado simplemente como guía.

Guía recomendada para Asar

Alimento	Posición de estante	Asar		Calor superior inferior	
		Temp. (°C) *1	Tiempo (minuto)	Temp. (°C) *1	Tiempo (minuto)
Ternera (aprox. 1 kg)	2	190	50-70	200	70-90
Venado (aprox. 1 kg)	2	180	75-100	200-230	100-120
Pernil de cerdo (aprox. 1 kg)	2	180-190	80-110	200	100-120
Dorado de cerdo (aprox. 1 kg)	2	180-190	90-120	200-220	110-130
Pata de cordero (aprox. 1 kg)	2	180	110-130	200	150
Aves de corral (aprox. 1 kg)	2	210	50-60	200-220	70-90
Aves de corral (aprox. 2 kg)	2	200	60-80	200-220	110-120
Aves de corral (aprox. 4 kg)	2	180-190	120-140	190-210	130-150
Pescado entero (aprox. 1,5 kg)	2	160-180	35-55	200-220	35-55
Pollo asado	4	190	55-65	-	-

*1 Ajuste la temperatura de asado para la fuente 20 °C más alta.

Consejos para Asar

- Para obtener los mejores resultados, los filetes y las aves de corral deben hidratarse con sus propios líquidos varias veces durante el proceso de asado.
- Al asar, utilice platos resistentes al calor (según las recomendaciones del fabricante).
- Dado que reflejan mucho el calor, las fuentes para asado de acero inoxidable sólo son útiles en parte.
- Si utiliza platos con asas de plástico, asegúrese de que las asas pueden soportar el calor (según las recomendaciones del fabricante).
- Las piezas grandes para asar (p. ej. pavos, gansos, 3~4 pollos y 3~4 codillos de ternera) pueden colocarse directamente en la rejilla, encima de la fuente para horno (o en la bandeja para horno).
- Se recomienda asar la carne magra en una bandeja para asar con tapa (p. ej., ternera, ternera cocida, carne congelada). Así se conservan los líquidos de la carne.
- Para cocinar alimentos con corteza crujiente o tocino (p. ej., carne de cerdo, carne picada, cordero, carnero, pato, codillo de ternera, pollo, carne de ave, asado de ternera, filete de ternera, aves de caza) debe utilizarse una cazuela sin tapa.
- Cuando utilice el modo asar, añada suficiente agua a la fuente para horno (o a la bandeja de horno) para evitar la producción de humo.
- Si está asando en un molde abierto o en un plato, debe limpiar el horno tan pronto como pueda después de usarlo. Cuando el horno está todavía caliente, es más sencillo limpiar las salpicaduras de grasa.

Modo Cocinar receta

La función Cocinar receta proporciona una guía para la cocción de alimentos o platos con los que no esté familiarizado. Contiene programas predefinidos para cocinar muchos alimentos conocidos, con información sobre precalentamiento recomendado, accesorios y posición de estante para resultados óptimos.

Ajuste del modo Cocinar receta

- 1) Presione el botón **Cocinar receta** en el panel de control.

- 2) Presione el botón **Cocinar receta** otra vez o gire el botón de control para seleccionar la receta deseada, y luego se puede ajustar pulsando el botón de control.
 - Consulte la Guía Cocinar receta para más información.
- 3) Presione **Iniciar** o el botón de control para iniciar la cocción.
- 4) Presione el botón **Detener** del panel de control para cancelar en cualquier momento o cuando la cocción haya finalizado.

Guía Cocinar receta

Aves de corral					
No	Menú	Límite de peso	Temp. del alimento	Posición de estante	Instrucciones
1	Pollo, muslos *1*2	1,2 kg	Refrigerado	3	Unte los muslos de pollo con aceite o mantequilla derretida y sazone al gusto. Coloque los muslos de pollo sobre la rejilla. Póngala en el horno. Para recoger los goteos o grasa de los alimentos, coloque la fuente para horno (o bandeja para horno) debajo de la rejilla. Cuando el horno pite, dé la vuelta a los alimentos. Después de la cocción, deje reposar cubriendo con papel de aluminio durante 3 minutos. Use el jugo que se genere como caldo o salsa.
2	Pollo, entero *1*2	1,4 kg	Refrigerado	2	Unte el pollo con aceite o mantequilla derretida y sazone al gusto. Envuelva la parte fina de los muslos en papel de aluminio, coloque el pollo sobre la rejilla. Póngala en el horno. Para recoger los goteos o grasa de los alimentos, llene una taza grande de agua en la fuente para horno (o bandeja para horno) y colóquela debajo de la rejilla. Cuando el horno pite, dé la vuelta a los alimentos. Después de la cocción, deje reposar cubriendo con papel de aluminio durante 3 minutos. Use el jugo que se genere como caldo o salsa.

Aves de corral					
No	Menú	Límite de peso	Temp. del alimento	Posición de estante	Instrucciones
3	Pato, entero *1*2	2,1 kg	Refrigerado	2	Unte el pato con aceite o mantequilla derretida y sazone al gusto. Envuelva la parte fina de los muslos en papel de aluminio, coloque el pato sobre la rejilla. Póngala en el horno. Para recoger los goteos o grasa de los alimentos, llene una taza grande de agua en la fuente para horno (o bandeja para horno) y colóquela debajo de la rejilla. Cuando el horno pite, dé la vuelta a los alimentos. Después de la cocción, deje reposar cubriendo con papel de aluminio durante 3 minutos. Use el jugo que se genere como caldo o salsa.
4	Pavo, entero *1*2	4,2 kg	Refrigerado	1	Unte el pavo con aceite o mantequilla derretida y sazone al gusto. Envuelva la parte fina de los muslos en papel de aluminio, coloque el pavo sobre la rejilla. Póngala en el horno. Para recoger los goteos o grasa de los alimentos, llene una taza grande de agua en la fuente para horno (o bandeja para horno) y colóquela debajo de la rejilla. Cuando el horno pite, dé la vuelta a los alimentos. Después de la cocción, deje reposar cubriendo con papel de aluminio durante 3 minutos. Use el jugo que se genere como caldo o salsa.

Ternera					
No	Menú	Límite de peso	Temp. del alimento	Posición de estante	Instrucciones
5	Carne asada *1*2	1,5 kg	Refrigerado	2	Unte la ternera con aceite o mantequilla derretida y sazone al gusto. Coloque la ternera sobre la rejilla. Póngala en el horno. Para recoger los goteos o grasa de los alimentos, llene una taza grande de agua en la fuente para horno (o bandeja para horno) y colóquela debajo de la rejilla. Cuando el horno pite, dé la vuelta a los alimentos. Después de la cocción, deje reposar cubriendo con papel de aluminio durante 10 minutos. Use el jugo que se genere como caldo o salsa.

Ternera					
No	Menú	Límite de peso	Temp. del alimento	Posición de estante	Instrucciones
6	Ternera lechal asada *1*2	1,5 kg	Refrigerado	2	Unte la ternera lechal (lomo de ternera lechal) con aceite o mantequilla derretida y sazone al gusto. Coloque la ternera lechal sobre la rejilla. Póngala en el horno. Para recoger los goteos o grasa de los alimentos, llene una taza grande de agua en la fuente para horno (o bandeja para horno) y colóquela debajo de la rejilla. Cuando el horno pite, dé la vuelta a los alimentos. Después de la cocción, deje reposar cubriendo con papel de aluminio durante 10 minutos. Use el jugo que se genere como caldo o salsa.
7	Solomillo de ternera *1*2	0,8 kg	Refrigerado	4	Unte el solomillo de ternera con aceite o mantequilla derretida y sazone al gusto. Coloque la ternera sobre la rejilla. Póngala en el horno. Para recoger los goteos o grasa de los alimentos, coloque la fuente para horno (o bandeja para horno) debajo de la rejilla. Cuando el horno pite, dé la vuelta a los alimentos. Después de la cocción, deje reposar cubriendo con papel de aluminio durante 5 minutos. Use el jugo que se genere como caldo o salsa.
8	Ternera estofada *3*4*8	1 porción	Sala	2	<p>Ingredientes 1 kg de ternera, 150 g de tocino ahumado, 50 g de aceite, 750 ml de vino tinto, 200-300 ml de caldo, 5 cebollas, 5 dientes de ajo, 200 g de champiñones, 100 g de puré de tomates, 1 cucharadita de pimentón dulce, 5 hojas de laurel, sal, pimienta</p> <p>Método Corte la carne en dados de 1 cm. Corte el beicon en dados pequeños. Ponga el aceite en una olla para asar, añada la carne y el tocino y áselo en la cocina. Desglase la carne asada con vino tinto y caldo. Pele y corte en dados las cebollas y el ajo. Limpie los champiñones y córtelos. Añada los ingredientes, aderécelos y mézclelos, cubriendo posteriormente con una tapa. Coloque la olla para asar sobre la rejilla. Póngala en el horno. Después de la cocción, deje reposar cubriendo con papel de aluminio durante 10 minutos.</p>

Ternera					
No	Menú	Límite de peso	Temp. del alimento	Posición de estante	Instrucciones
9	Goulash *3*4*8	1 porción	Sala	2	<p>Ingredientes 500 g de carne de cerdo, 500 g de carne de vacuno, 50 g de aceite, 1 kg de cebolla, 2 cucharadas de puré de tomate, 1 cucharadita de pimentón dulce, 1 cucharadita de sal, 500-750 ml de agua</p> <p>Método Corte el cerdo y la ternera en dados de 2 cm. Ponga el aceite en la olla para asar y añada la carne. Ásela en una cocina. Pele y corte en dados las cebollas. Añada las cebollas y el puré y áselas también. Añada y mézclelos, cubriendo posteriormente con una tapa. Coloque la olla para asar sobre la rejilla. Póngala en el horno. Después de la cocción, deje reposar cubriendo con papel de aluminio durante 10 minutos.</p>

Cerdo					
No	Menú	Límite de peso	Temp. del alimento	Posición de estante	Instrucciones
10	Cerdo asado *2	1,5 kg	Refrigerado	2	Unte el cerdo con aceite o mantequilla derretida y sazone al gusto. Coloque el cerdo sobre la rejilla. Póngala en el horno. Para recoger los goteos o grasa de los alimentos, llene una taza grande de agua en la fuente para horno (o bandeja para horno) y colóquela debajo de la rejilla. Después de la cocción, deje reposar cubriendo con papel de aluminio durante 10 minutos. Use el jugo que se genere como caldo o salsa.
11	Costillas de cerdo *1*2	1,0 kg	Refrigerado	4	Unte las costillas de cerdo con aceite o mantequilla derretida y sazone al gusto. Coloque las costillas de cerdo sobre la rejilla. Póngala en el horno. Para recoger los goteos o grasa de los alimentos, coloque la fuente para horno (o bandeja para horno) debajo de la rejilla. Cuando el horno pite, dé la vuelta a los alimentos. Después de la cocción, deje reposar cubriendo con papel de aluminio durante 5 minutos. Use el jugo que se genere como caldo o salsa.

Cerdo					
No	Menú	Límite de peso	Temp. del alimento	Posición de estante	Instrucciones
12	Codillo de cerdo *3*4*8	1,4 kg	Refrigerado	2	<p>Ingredientes 1,4 kg de codillo de cerdo, 1 cebolla, 2 zanahorias, una rama de puerro, apio, albahaca desmenuzada, sal, pimienta, 300 ml de agua</p> <p>Método Con un cuchillo afilado, cortar la piel de cerdo en cuadrados por todas partes. Espolvorear con albahaca picada, sal y pimienta. El apio, la cebolla, las zanahorias y el puerro en rama deben estar pelados y cortados en rodajas. Colocar el codillo encima de la verdura en una olla para asar y verter agua. Coloque la olla para asar sobre la rejilla. Póngala en el horno. Después de la cocción, deje reposar cubriendo con papel de aluminio durante 10 minutos.</p>
13	Cerdo desmenuzado *3*4*8	2,0 kg	Refrigerado	2	<p>Ingredientes 2 kg de cuello de cerdo sin hueso, 2 cucharaditas de sal, 1 cucharadita de pimentón dulce, 2 cucharaditas de pimentón ahumado, 3 cucharaditas de azúcar moreno, 1 cucharadita de comino molido, ½ cucharadita de chile, 1 cucharadita de cilantro molido, 1 cucharadita de pimienta negra molida, 3 cucharaditas de jarabe de arce, 100 ml de zumo de naranja, 100 ml de ketchup</p> <p>Método Mezcle las especias y líquidos y aplique la mezcla a la carne. Coloque la carne aderezada en una olla para asar y déjela marinar durante 12 horas en un frigorífico. Coloque la olla para asar sobre la rejilla. Póngala en el horno. Después de la cocción deje reposar cubriendo con papel de aluminio durante 5 minutos. Use el jugo que se genere como caldo o salsa.</p>

Cerdo					
No	Menú	Límite de peso	Temp. del alimento	Posición de estante	Instrucciones
14	Asado de cerdo con corteza *3*4*8	1,0 kg	Refrigerado	2	<p>Ingredientes 1 kg de lomo de cerdo, 6 cucharaditas de queso rallado (Gouda), 4 cucharadas de pan rallado, 3 cucharadas de mostaza picante, 10 g de perejil picado, 1 cucharada de romero seco, 100 ml de nata, sal, pimienta, pimentón en polvo, curry en polvo, ajo en polvo</p> <p>Método Aderece la carne con sal, pimienta. Mezcle los ingredientes para la corteza y aderecelos con las especias. Cubra la carne con la mezcla de aderezo. Coloque la carne aderezada en una olla para asar. Coloque la olla para asar sobre la rejilla. Póngala en el horno. Después de la cocción deje reposar cubriendo con papel de aluminio durante 5 minutos. Use el jugo que se genere como caldo o salsa.</p>

Cordero					
No	Menú	Límite de peso	Temp. del alimento	Posición de estante	Instrucciones
15	Pata de cordero *1*2	1,5 kg	Refrigerado	2	<p>Unte la pata de cordero con aceite o mantequilla derretida y sazone al gusto. Coloque la pata de cordero sobre la rejilla. Póngala en el horno. Para recoger los goteos o grasa de los alimentos, llene una taza grande de agua en la fuente para horno (o bandeja para horno) y colóquela debajo de la rejilla. Cuando el horno pite, dé la vuelta a los alimentos. Después de la cocción, deje reposar cubriendo con papel de aluminio durante 10 minutos. Use el jugo que se genere como caldo o salsa.</p>

Cordero					
No	Menú	Límite de peso	Temp. del alimento	Posición de estante	Instrucciones
16	Chuletas de cordero *1*2	0,8 kg	Refrigerado	4	Unte las chuletas de cordero con aceite o mantequilla derretida y sazone al gusto. Coloque las chuletas de cordero sobre la rejilla. Póngala en el horno. Para recoger los goteos o grasa de los alimentos, coloque la fuente para horno (o bandeja para horno) debajo de la rejilla. Cuando el horno pite, dé la vuelta a los alimentos. Después de la cocción, deje reposar cubriendo con papel de aluminio durante 3 minutos. Use el jugo que se genere como caldo o salsa.

Pescado					
No	Menú	Límite de peso	Temp. del alimento	Posición de estante	Instrucciones
17	Salmón *1*2	0,8 kg	Refrigerado	4	Elija filetes de salmón de 200 g de peso y 2,5 cm de grosor cada uno. Unte el salmón con aceite o mantequilla derretida y sazone al gusto. Coloque el salmón sobre la rejilla. Póngala en el horno. Para recoger los goteos o grasa de los alimentos, coloque la fuente para horno (o bandeja para horno) debajo de la rejilla. Cuando el horno pite, dé la vuelta a los alimentos. Después de la cocción, deje reposar cubriendo con papel de aluminio durante 3 minutos. Use el jugo que se genere como caldo o salsa.
18	Trucha *1*2	0,8 kg	Refrigerado	4	Escoja truchas de 200 g de peso cada una. Unte la trucha con aceite o mantequilla derretida y sazone al gusto. Coloque la trucha sobre la rejilla. Póngala en el horno. Para recoger los goteos o grasa de los alimentos, coloque la fuente para horno (o bandeja para horno) debajo de la rejilla. Cuando el horno pite, dé la vuelta a los alimentos. Después de la cocción, deje reposar cubriendo con papel de aluminio durante 3 minutos. Use el jugo que se genere como caldo o salsa.

Pescado					
No	Menú	Límite de peso	Temp. del alimento	Posición de estante	Instrucciones
19	Atún *1*2	0,8 kg	Refrigerado	4	Elija filetes de atún de 200 g de peso y 2,5 cm de grosor cada uno. Unte el atún con aceite o mantequilla derretida y sazone al gusto. Coloque el atún sobre la rejilla. Póngala en el horno. Para recoger los goteos o grasa de los alimentos, coloque la fuente para horno (o bandeja para horno) debajo de la rejilla. Cuando el horno pite, dé la vuelta a los alimentos. Después de la cocción, deje reposar cubriendo con papel de aluminio durante 3 minutos. Use el jugo que se genere como caldo o salsa.
20	Gambas *1*2	0,6 kg	Refrigerado	4	Unte las gambas con aceite o mantequilla derretida y sazone al gusto. Coloque las gambas en la fuente para horno. Póngala en el horno. Cuando el horno pite, dé la vuelta a los alimentos. Después de la cocción, deje reposar cubriendo con papel de aluminio durante 5 minutos. Use el jugo que se genere como caldo o salsa.
21	Vieiras *2	0,6 kg	Refrigerado	3	Coloque vino de jerez con las vieiras. Coloque las vieiras en la fuente para horno. Unte mantequilla derretida sobre las vieiras. Cubra con migas de pan. Añada mantequilla derretida sobre las migas de pan. Póngala en el horno. Después de la cocción, deje reposar cubriendo con papel de aluminio durante 5 minutos. Use el jugo que se genere como caldo o salsa.

Verduras					
No	Menú	Límite de peso	Temp. del alimento	Posición de estante	Instrucciones
22	Verduras asadas *1*2	0,8 kg	Refrigerado	4	<p>Ingredientes berenjenas, cortadas con 1-2 cm de grosor calabacines, cortados con 1-2 cm de grosor cebollas, cortadas en gajos pimientos dulces, cortados por la mitad a lo largo y desechando las semillas, tomates cherry enteros, champiñones cortados por la mitad, mantequilla (o aceite)</p> <p>Método Unte las verduras con mantequilla derretida o aceite y aderece como desee. Coloque los alimentos en la fuente para horno. Póngalos en el horno. Cuando el horno pite, dé la vuelta a los alimentos. Después de la cocción, deje reposar cubriendo con papel de aluminio durante 5 minutos. Use el jugo que se genere como caldo o salsa.</p>

Patatas					
No	Menú	Límite de peso	Temp. del alimento	Posición de estante	Instrucciones
23	Patatas asadas *1*3*5*8	1,0 kg	Sala	2	<p>Escojas patatas pequeñas (150-200 g cada una). Pele, lave, seque y corte las patatas en mitades. Mezcle las patatas con sal, pimienta y aceite o mantequilla derretida. Coloque las patatas en una fuente a prueba de calor. Póngala en el horno. Cuando el horno pite, dé la vuelta a los alimentos.</p>
24	Patatas gratinadas *3*8	1,0 kg	Sala	2	<p>Corte las patatas precocinadas para gratinar en rodajas. Coloque las patatas en una fuente a prueba de calor, cúbralas con queso rayado (30 g por 500 g de patatas para gratinar). Póngala en el horno.</p>

Pan/Pasteles					
No	Menú	Límite de peso	Temp. del alimento	Posición de estante	Instrucciones
25	Galletas *6	1 porción	Refrigerado	2	<p>Ingredientes (2 porciones) 250 g de mantequilla, 250 g de azúcar, 500 g de harina, 3 huevos, 2 g de sal, 1 paquete de azúcar de vainilla (unos 8 g), 1 yema de huevo y leche</p> <p>Método La mantequilla, el azúcar, el azúcar de vainilla y la sal se combinan en una crema. Se añaden los huevos poco a poco. Mezclar la mezcla de mantequilla con la harina después de añadirla. La masa debe cubrirse y refrigerarse durante la noche. La masa se divide en trozos de unos 5 mm de grosor. Con ayuda de varios cortadores, se recorta la masa extendida y se coloca en una bandeja para hornear aceitada. Unte la superficie de las galletas con una mezcla de la yema de huevo y un poco de leche. Póngala en el horno.</p>
26	Magdalenas *3*7*8	1 porción	Sala	2	<p>Ingredientes 150 g de harina, 1 ½ cucharadita de levadura en polvo, 60 g de azúcar granulado, 1 huevo batido, 130 ml de leche, 70 ml de aceite vegetal, ½ cucharadita de extracto de vainilla, 50 g de trocitos de chocolate semidulce, 50 g de nueces picadas, azúcar glas tamizado</p> <p>Método En un bol, mezcle la harina y el azúcar; haga un hueco en el centro de la mezcla. No incluya el azúcar de repostería. Combinar el resto de los ingredientes; añadirlos a los ingredientes secos; remover hasta que se humedezcan. Vierta aproximadamente dos tercios de la mezcla en los moldes para magdalenas del molde enharinado y engrasado. Póngala en el horno. Se debe espolvorear con azúcar glas después de sacarlas de los moldes.</p>

Pan/Pasteles					
No	Menú	Límite de peso	Temp. del alimento	Posición de estante	Instrucciones
27	Bollitos *3*6*8	1 porción	Sala	3	<p>Ingredientes 400 g de harina, 200 ml de leche tibia, 70 g de azúcar, 30 g de levadura, 50 g de mantequilla, 15 g de azúcar de vainilla, 2 g de sal, 120 g de pasas (opcional)</p> <p>Método Coloque la harina en un cuenco para mezcla y haga un hueco. Añada levadura y 20 g de azúcar a la leche y mezcle. Vierta el líquido en el hueco y cubra con algo de harina. Deje que se eleve en un lugar cálido hasta que aparezcan grietas en la superficie. Añada el resto del azúcar, mantequilla reblandecida, azúcar avainillada, sal y amase hasta obtener una masa de levadura suave. Deje que la levadura se eleve en un lugar cálido hasta que doble su tamaño. Ponga pasas en la masa. Divida la masa en 12 trozos y deles forma redonda. Colóquelos sobre una bandeja par ahorno con papel vegetal. Deje que se eleven otra vez y unte con leche. Póngala en el horno.</p>
28	Brownies *3*5*8	1 porción	Sala	2	<p>Ingredientes 225 g de mantequilla derretida, 400 g de azúcar blanco, 100 g de cacao en polvo, 1 cucharadita de extracto de vainilla, 2 huevos, 130 g de harina común, ½ cucharadita de levadura en polvo, ½ cucharadita de sal, 70 g taza de mitades de nueces</p> <p>Método Combine la mantequilla derretida, el azúcar, el cacao en polvo y mezcle bien. Añada la vainilla, huevos, harina, levadura en polvo y sal. Extienda la masa en la fuente resistente al calor forrada con papel para hornear. Decore con mitades de nueces, si lo desea. Póngala en el horno.</p>

Pan/Pasteles					
No	Menú	Límite de peso	Temp. del alimento	Posición de estante	Instrucciones
29	Tarta de manzana *3*8	1 porción	Refrigerado	3	<p>Ingredientes 150 g de taza de azúcar blanco, 2 cucharadas de harina para uso múltiple, ½ cucharadita de canela molida, ¼ de cucharadita de nuez moscada molida, ½ cucharadita de ralladura de limón, 1,2 kg de manzanas cortadas en rodajas finas, 2 cucharaditas de zumo de limón, 1 cucharada de mantequilla, 1 receta de masa para una tarta de doble corteza de 9 pulgadas, 4 cucharadas de leche (opcional)</p> <p>Método Mezcle el azúcar, la harina, la canela, la nuez moscada y la ralladura de limón. Forme una corteza en una fuente para tartas de 9 pulgadas. Coloque 1/3 de las manzanas en la corteza de la tarta. Espolvoree con la mezcla de azúcar y repita la operación hasta que esté hecha. Rocíe con el zumo de limón y pequeñas salpicaduras de mantequilla. Coloque la segunda corteza de la tarta sobre el relleno y acanale los bordes. Haga aberturas en la corteza superior y unte con leche para darle un aspecto glaseado si se desea. Póngala en el horno.</p>

Pizza					
No	Menú	Límite de peso	Temp. del alimento	Posición de estante	Instrucciones
30	Pizza congelada (base fina)*3	0,3 kg	Congelada	2	Coloque la pizza congelada sobre la rejilla. Póngala en el horno. Utilice sólo una pizza congelada a la vez.
31	Pizza congelada (base gruesa)*3	0,5 kg	Congelada	2	Coloque la pizza congelada sobre la rejilla. Póngala en el horno. Utilice sólo una pizza congelada a la vez.

Pizza					
No	Menú	Límite de peso	Temp. del alimento	Posición de estante	Instrucciones
32	Pizza casera *3*8	1 porción	Sala	2	<p>Ingredientes 20 g de levadura, 200 ml de agua tibia, 5 g de sal, 350 g de harina, 10 g de azúcar, 10 g de aceite vegetal, 1 bote pequeño de salsa de tomate, 250 g de queso rallado, 200 g de queso mozzarella, 1 lata pequeña de champiñones laminados, 150 g de jamón cocido, orégano, sal, pimienta</p> <p>Método Disuelva la levadura en agua tibia. Revuelva con sal y azúcar. Añada harina lentamente, amasando constantemente. Añada aceite y siga amasando. Si la masa está pegajosa, añada un poco más de harina. Cubra con harina y deje que se eleve durante ½ hora. Con las manos enharinadas, amase la masa y extiéndala sobre una bandeja para hornear engrasada con las puntas de sus dedos. Extienda la salsa de tomate sobre la harina, añada los ingredientes en capas. Espolvoree queso sobre la harina. Póngala en el horno.</p>

*1 Después del PITIDO, dé la vuelta a los alimentos.

*2 Utilice la rejilla sobre la fuente para horno (o bandeja para horno).

*3 Utilice la rejilla.

*4 Utilice su olla para asar.

*5 Utilice su fuente resistente al calor.

*6 Utilice su bandeja para hornear.

*7 Utilice su molde para magdalenas.

*8 Utilice sus envases propios para cocción.

Función Freidora con aire

Esta función aumenta automáticamente la temperatura introducida en 5 °C para un rendimiento óptimo al utilizar Fritura al aire.

La Función freidora con aire está diseñada especialmente para una fritura sin aceite.

NOTA

- Cuando se utiliza el modo Freidora con aire, no es necesario precalentar.

NOTA

- Si está cocinando en tandas, las tandas siguientes podrían cocinarse más rápido.
- Al utilizar el modo Freidora con aire, las masas y los revestimientos húmedos no quedan crujientes ni cuajan.

Consejos para la función freidora con aire

- Cocine los alimentos en un solo estante en las ubicaciones recomendadas en la tabla de este manual para obtener los mejores resultados.
- Los alimentos deben estar distribuidos uniformemente en una sola capa.
- Utilice una bandeja para freidora con aire o una bandeja para horno oscura sin lados o con lados cortos, que no cubra todo el estante. Esto permite una mayor circulación de aire.
- Si lo prefiere, rocíe la bandeja para horno o la bandeja para freidora con aire con un spray para fuentes. Utilice un aceite que pueda soportar el calor alto antes de emitir humo, como el aceite de aguacate, de semillas de uva, de cacahuete o de girasol.
- Para recoger el aceite que gotea de la comida, coloque una bandeja para horno forrada con papel de aluminio en un estante en la posición 1. Para los alimentos con alto contenido en grasas como las alitas de pollo, añada varias hojas de papel vegetal para que absorba la grasa.
- Para obtener resultados más crujientes, compruebe los alimentos con frecuencia y agítelos o deles la vuelta.
- El ajuste función freidora con aire puede permitir que los artículos congelados preparados se cocinen más rápidamente de lo indicado en el envase. El tiempo de cocción debería reducirse aproximadamente en un 20 por ciento; compruebe los alimentos con frecuencia y modifíquela si es necesario.
- Para asegurarse de que los alimentos han alcanzado una temperatura segura para su consumo, utilice un termómetro para alimentos. Consumir carne poco cocinada puede aumentar las probabilidades de enfermar por su consumo.
- Las alitas o los filetes de pollo frescos deben cubrirse con harina sazonada para obtener los

resultados más crujientes. Para 2 libras de pollo, utilice 1/3 de taza de harina.

Recomendaciones para freír al aire alimentos con alto contenido de grasa

Al utilizar el ajuste función freidora con aire, los alimentos con mucha grasa se ahumarán. Cuando fría al aire artículos grasos como alas de pollo, tocino, salchichas, perritos calientes, muslos de pavo, chuletas de cordero, costillas, lomo de cerdo, pechugas de pato o cualquier carne de origen vegetal, siga estas sugerencias para obtener los mejores resultados.

⚠ PRECAUCIÓN

- Nunca utilice elementos como papel de aluminio para cubrir los estantes completos o las ranuras, orificios o canales del fondo del horno. Al hacerlo, se obstruye el flujo de aire del horno, lo que aumenta el riesgo de intoxicación por monóxido de carbono. Además, el papel de aluminio puede atrapar el calor, lo que supone un riesgo de incendio o degrada el rendimiento del horno.
- Los filtros de grasa de la campana extractora deben limpiarse con frecuencia.
- Antes de empezar utilizar función freidora con aire, encienda la campana extractora a un nivel alto del ventilador y manténgala en funcionamiento durante 15 minutos más.
- Si es posible, asegúrese de que haya una ventilación adecuada en la cocina abriendo una ventana o una puerta corredera de cristal.
- Evite la acumulación de grasa en el horno. Antes y después de freír al aire, limpie el interior del horno (una vez que el horno se haya enfriado).
- Dependiendo de la frecuencia y del tipo de alimentos que fría al aire, ejecute frecuentemente los ciclos de limpieza del horno (Limpieza fácil o Pirólisis).
- Para mantener la temperatura del horno, detener la pérdida de calor y conservar la energía, intente limitar la frecuencia con la que abre la puerta del horno.
- La fritura al aire de piezas de pollo frescas como alas o muslos con la piel intacta puede provocar

humo cuando la grasa se funde a altas temperaturas. Utilice el modo Asar en lugar de Fritura al aire si el humo es demasiado intenso.

Guía recomendada para función Freidora con aire

Cocción en una bandeja para horno

- Disponga los alimentos uniformemente en una sola capa.
- Coloque la bandeja para horno en el estante con posición ③.
- Dé la vuelta a los alimentos durante la cocción para evitar que se quemen.

PATATAS-Congeladas				
Menú	Cantidad (kg)	Temp. (Temperatura) (°C)	Posición de estante	Tiempo (minuto)
Patatas fritas congeladas (Patatas paja)	0,4	200	3	15-25
Patatas fritas congeladas (Rizadas, 10x10 mm)	0,8	200	3	20-30
Batatas fritas congeladas	0,6	200	3	17-27
Bolitas de patata frita congeladas	1,0	220	3	17-27
Tortitas de patata frita congeladas	1,0	220	3	15-25

PATATAS-Naturales/Caseras				
Menú	Cantidad (kg)	Temp. (Temperatura) (°C)	Posición de estante	Tiempo (minuto)
Patatas gajo caseras	1,3	230	3	25-35

POLLO-Congelado				
Menú	Cantidad (kg)	Temp. (Temperatura) (°C)	Posición de estante	Tiempo (minuto)
Nuggets de pollo congelado, crujientes	0,6	200	3	15-25
Tiras de pollo congelado	0,8	210	3	20-30

POLLO- Fresco, con piel				
Menú	Cantidad (kg)	Temp. (Temperatura) (°C)	Posición de estante	Tiempo (minuto)
Alitas de pollo fresco	1,2	230	3	27-37
Muslos de pollo fresco	2,0	230	3	35-45
Contramuslos	1,2	230	3	27-37
Pechugas	1,2	230	3	27-37

OTROS				
Menú	Cantidad (kg)	Temp. (Temperatura) (°C)	Posición de estante	Tiempo (minuto)
Anillos de cebolla congelados, rebozados	0,5	200	3	15-25
Rollitos de primavera congelados (20 g cada uno)	1,2	210	3	20-30
Salchicha fina (70 g cada una, diámetro 2 cm)	2,0	220	3	15-25
Gambas rebozadas en coco congeladas	0,7	200	3	20-30
Vieiras frescas con media concha	1,0	210	3	15-25
Gambas frescas	1,0	200	3	20-30
Verduras mezcladas	1,0	220	3	17-27

Cocción en una bandeja para la función freidora con aire

- Disponga los alimentos uniformemente en una sola capa.
- Ponga una fuente para horneado forrada con papel de aluminio en un estante con la posición ② para recoger los goteos. Si es necesario, añada papel de pergamino para absorber el aceite y reducir los humos.
- Dé la vuelta a los alimentos durante la cocción para evitar que se quemen.

PATATAS-Congeladas				
Menú	Cantidad (kg)	Temp. (Temperatura) (°C)	Posición de estante	Tiempo (minuto)
Patatas fritas congeladas (Patatas paja)	0,4	200	3	15-25
Patatas fritas congeladas (Rizadas, 10x10 mm)	0,8	200	3	20-30
Batatas fritas congeladas	0,6	200	3	17-27
Bolitas de patata frita congeladas	1,0	220	3	17-27
Tortitas de patata frita congeladas	1,0	220	3	15-25

PATATAS-Naturales/Caseras				
Menú	Cantidad (kg)	Temp. (Temperatura) (°C)	Posición de estante	Tiempo (minuto)
Patatas fritas caseras (10x10 mm)	0,6	220	3	20-30
Patatas gajo caseras	1,3	230	3	25-35

POLLO-Congelado				
Menú	Cantidad (kg)	Temp. (Temperatura) (°C)	Posición de estante	Tiempo (minuto)
Nuggets de pollo congelado, crujientes	0,6	200	3	15-25
Tiras de pollo congelado	0,8	210	3	20-30
Alitas picantes congeladas, con hueso	1,2	200	3	30-40

POLLO-Fresco, con piel				
Menú	Cantidad (kg)	Temp. (Temperatura) (°C)	Posición de estante	Tiempo (minuto)
Alitas de pollo fresco	1,2	230	3	27-37
Muslos de pollo fresco	2,0	230	3	35-45
Contramuslos	1,2	230	3	27-37
Pechugas	1,2	230	3	27-37

OTROS				
Menú	Cantidad (kg)	Temp. (Temperatura) (°C)	Posición de estante	Tiempo (minuto)
Anillos de cebolla congelados, rebozados	0,5	200	3	15-25
Rollitos de primavera congelados (20 g cada uno)	1,2	210	3	20-30
Salchicha fina (70 g cada una, diámetro 2 cm)	2,0	220	3	15-25
Gambas rebozadas en coco congeladas	0,7	200	3	20-30
Vieiras frescas con media concha	1,0	210	3	15-25

Cocción al vacío

Esta función está solo disponible en algunos modelos.

La cocción al vacío utiliza aire para cocer alimentos "a baja temperatura y lentamente". Úsela para cocinar carne, pescado, mariscos, aves de corral o verduras. Los alimentos deben estar envasados al vacío en bolsas.

No es necesario precalentar el horno cuando utilice Cocción al vacío.

Consulte la guía de cocción con el fin de conocer los ajustes recomendados para Cocción al vacío.

Beneficios de Cocción al vacío

Las bajas temperaturas y los tiempos prolongados de cocción que utiliza Cocción al vacío proporcionan muchos beneficios.

- **Alimentos más saludables**

Comparado con otros métodos de cocción, Cocción al vacío retiene la mayoría de los nutrientes de los alimentos.

- **Seguro y cómodo**

Los tiempos prolongados de cocción que utiliza Cocción al vacío permiten que los alimentos se pasteuricen. Como los alimentos están envasados al vacío antes de la cocción, las bolsas sin abrir se pueden enfriar rápidamente y luego almacenar fácilmente después de la cocción.

- **Resultados crujientes y jugosos**

El preciso control de la temperatura de Cocción al vacío es una manera excelente de conseguir una textura perfecta al cocinar carne y aves de corral. Las bajas temperaturas utilizadas retienen más cantidad humedad en los alimentos que los métodos convencionales de cocción. Después de la cocción, un sellado final en una sartén añade el acabado crujiente perfecto.

Guía recomendada para la cocción al vacío

El tamaño, peso, grosor, temperatura inicial y sus preferencias personales afectarán a las duraciones de funcionamiento. Esta guía es solo de referencia. Ajuste el tiempo de cocción de acuerdo con sus preferencias.

Alimento	Cantidad (cada)	Posición de estante	Temp. (Temperatura) (°C)	Tiempo		
				Mínimo	Objetivo	Máximo
Filete de ternera	Espesor de 2,5 cm 0,3~0,5 kg	2	58	-	2,5 h	3 h
Pechuga de pollo	0,1~0,2 kg	2	67	-	2 h	3 h
Salmón	Espesor de 2,5 cm 0,1~0,2 kg	2	60	-	2 h	2,5 h
Espárragos	15~20 g	2	85	20 minutos	30 minutos	45 minutos

- Cocina 30 minutos o 1 hora más si cocina carnes con un grosor superior a 2,5 cm.
- Si utiliza cortes de carne más grandes, córtelos para que coincidan con el peso recomendado. Tenga cuidado de no poner trozos de carne demasiado juntos entre sí.

Modo Sabbat

El modo Sabbat se usa habitualmente durante el Sabbat judío. Cuando se activa el modo Sabbat, el horno no se apaga hasta que el modo Sabbat se desactiva. En el modo Sabbat, todos los botones del horno están inactivos. **Sb** aparecen en la pantalla.

El modo **Sabbat** normalmente solo permite al usuario mantener los alimentos calientes porque está prohibido trabajar en **Sabbat** además de preparar comidas.

En el modo **Sabbat**, la temperatura del horno puede establecerse 30°C a 250°C.

Cuando se habilita el modo **Sabbat**, el electrodoméstico puede ser utilizado sin tener que ser encendido o apagado, al estar esto prohibido durante el tiempo de este ajuste.

Mientras el horno está en el modo Sabbat, las siguientes funciones están deshabilitadas:

Ajustes de la temperatura, tiempo de cocción, pantalla, luz del horno encendida/apagada, funciones de alarma y Wi-Fi.

Ajuste del modo Sabbat

- 1) Gire y presione el botón de modo del horno para seleccionar **Calor inferior**.
- 2) Ajuste la temperatura deseada.
- 3) Presione el botón de modo del horno.
- 4) Ajuste un tiempo de cocción, si lo desea.
- 5) Mantenga presionado el botón **Ajustes** durante 3 segundos. **Sb** aparece en la pantalla cuando se activa el modo Sabbat.
- 6) Para detener el modo Sabbat, mantenga presionado el botón **Ajustes** durante 3 segundos.

NOTA

- El modo Sabbat solo está disponible cuando el horno está en el modo **Calor inferior**.
- Si se especifica un tiempo de cocción, el horno se apaga automáticamente al final del tiempo de cocción sin que suene una campanilla. El horno sigue en modo Sabbat, pero el calentador se apaga.

NOTA

- El horno no se apagará por sí mismo si no se ha establecido un tiempo de cocción.

- La pantalla volverá a encenderse en modo Sabbath después de un corte de energía, pero el horno no estará operativo.

Información para institutos de pruebas

Esta tabla es solo para el uso de institutos de pruebas. Incluye los ajustes más adecuados para las recetas de prueba conformes al estándar IEC 60350-1.

Plato	Modo de calentamiento	Temp. (Temperatura) (°C)	Accesorios	Posición de estante	Precaalentamiento	Tiempo de cocción (minutos)	Manipulaciones
Pastel pequeño	Calor superior inferior	170	Bandeja para horno	3	Sí	25-35	-
	Aire caliente	150	Bandeja para horno	3	Sí	20-35	-
	Aire caliente	150	Bandeja para horno / Fuente para horno	2+4	Sí	25-35	Bandeja para horno en el 2, fuente para horno en el 4 desde abajo
Bizcocho	Calor superior inferior	170	Rejilla	2	Sí	20-30	-
	Aire caliente	160	Rejilla	3	Sí	30-40	-
Tarta de manzana	Calor superior inferior	180	Rejilla	1	No	65-75	Un molde en la parte trasera izquierda y el otro en la frontal derecha
	Aire caliente	170	Rejilla	2	No	65-75	

Plato	Modo de calentamiento	Temp. (Temperatura) (°C)	Accesorios	Posición de estante	Precalentamiento	Tiempo de cocción (minuto)	Manipulaciones
Pasteles alargados	Calor superior inferior	170	Bandeja para horno	3	Sí	20-25	-
	Aire caliente	140	Bandeja para horno	3	Sí	20-25	-
	Aire caliente	140	Bandeja para horno / Fuente para horno	2+4	Sí	25-30	Bandeja para horno en el 2, fuente para horno en el 4 desde abajo
Tostada	Rejilla grande	L3	Rejilla	4	Sí (5 minutos)	2-4	-
Filete de ternera	Rejilla grande	L3	Rejilla / (Bandeja de goteo)	4+1	Sí (5 minutos)	10-15 cada lado	Girar a mitad de tiempo

FUNCIONES SMART

Aplicación LG ThinQ

Esta función está solo disponible en los modelos con Wi-Fi.

La aplicación **LG ThinQ** le permite comunicarse con el aparato usando un teléfono inteligente.

Características de la aplicación LG ThinQ

Comuníquese con el aparato desde un teléfono inteligente utilizando las cómodas funciones inteligentes.

• Ajustes

- Le permite ajustar opciones varias en el horno y en la aplicación.

• Smart Diagnosis™

- Esta función proporciona información útil para el diagnóstico y solución de problemas con el aparato con base en el patrón de uso.

• Monitorización

- Esta función le sirve para comprobar el estado actual, tiempo restante, ajustes de cocción y hora de finalización en un solo lugar.

• Notificaciones del producto

- Active las alertas push para recibir notificaciones del estado del electrodoméstico. Las notificaciones se ejecutan incluso si la aplicación **LG ThinQ** no está abierta.

• Temporizador

- Puede ajustar el temporizador desde la aplicación.

• Actualización de firmware

- Sirve para mantener el electrodoméstico actualizado.

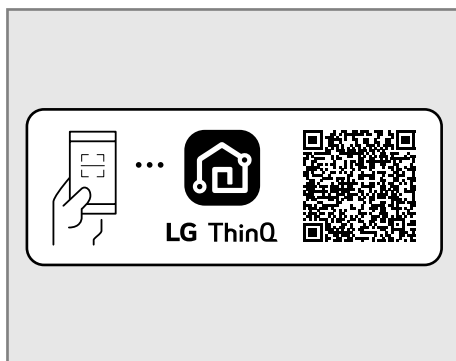
NOTA

- Si usted cambia su router inalámbrico, proveedor de servicios de internet, o contraseña, elimine el electrodoméstico registrado en la aplicación **LG ThinQ** y regístrelo otra vez.

- El aparato podría verse modificado para realizar mejoras en él sin previo aviso a los usuarios.
- Las funciones pueden variar según el modelo.

Instalación de la aplicación LG ThinQ y conexión a un electrodoméstico LG

Escanee el código QR fijado al producto usando la cámara o una aplicación de lectura de códigos QR en su teléfono inteligente.



NOTA

- Para verificar la conexión Wi-Fi, compruebe que el icono del panel de control esté iluminado.
- El dispositivo solo es compatible con redes Wi-Fi de 2,4 GHz. Para comprobar la frecuencia de red, póngase en contacto con su proveedor de servicios de Internet o consulte el manual del router inalámbrico.
- **LG ThinQ** no se hace responsable de ningún problema o fallo de conexión a la red, mal funcionamiento o errores causados por la conexión de red.
- El entorno inalámbrico circundante puede hacer que el servicio de red inalámbrica tenga un funcionamiento muy lento.
- Si el aparato tiene algún problema para conectarse a la red Wi-Fi, es posible que sea porque está demasiado lejos del router.

Adquiera un repetidor Wi-Fi (un amplificador de alcance inalámbrico) para incrementar la señal Wi-Fi.

- La conexión de red podría no funcionar correctamente con algunos proveedores de servicios de Internet.
- Es posible que el Wi-Fi no se conecte o que la conexión se interrumpa debido al entorno de la red doméstica.
- Si el electrodoméstico no puede conectarse debido a problemas en la transmisión de la señal inalámbrica, desenchufe el electrodoméstico y espere aproximadamente un minuto para volver a intentarlo.
- Si el firewall del router inalámbrico está activado, desactive el firewall o añada una excepción.
- El nombre de la red inalámbrica (SSID) debe ser una combinación de letras del alfabeto inglés y números (no utilice caracteres especiales).
- La interfaz de usuario (UI) del smartphone puede variar en función del sistema operativo (SO) móvil y el fabricante.
- Si el protocolo de seguridad del enrutador está establecido en **WEP**, podría producirse un error al configurar la red. Cambie el protocolo de seguridad (se recomienda **WPA2**) y conecte el producto de nuevo.
- Para desactivar la función de Wi-Fi, mantenga presionado el botón **Wi-Fi** durante 3 segundos. El indicador Wi-Fi se apagará.
- Para reconectar el electrodoméstico o añadir otro usuario, mantenga presionado el botón **Wi-Fi** durante 3 segundos para apagarlo temporalmente. Ejecute la aplicación **LG ThinQ** y siga las instrucciones de la aplicación para registrar el electrodoméstico.

Tipo	Rango de frecuencia	Potencia de salida (Máx.)
Bluetooth	2 402 - 2 480 MHz	7,03 dBm

Versión de software de la función inalámbrica: V 1.0
 El usuario ha de tener en cuenta que el dispositivo deberá ser instalado y funcionar con una distancia mínima de 20 cm entre el mismo y el cuerpo.

Declaración de conformidad



Por la presente, LG Electronics declara que el tipo de equipo de radio Horno eléctrico empotrable cumple con la Directiva 2014/53/UE. El texto completo de la declaración de conformidad de la UE está disponible en la siguiente dirección de Internet:

<http://www.lg.com/global/support/cedoc/cedoc#>

Información del aviso de software de código abierto

Para obtener el código fuente bajo GPL, LGPL, MPL y otras licencias de fuentes abiertas que tengan las obligaciones de revelar un código fuente, que esté contenido en este producto, y para acceder a todos los términos sobre licencia referidos, así como a los avisos sobre copyright y otros documentos relevantes, por favor, visite <https://opensource.lge.com>.

LG Electronics también le proporcionará código abierto en CD-ROM por un importe que cubre los gastos de su distribución (como el soporte, el envío y la manipulación) previa solicitud por correo electrónico a opensource@lge.com.

Esta oferta es válida para cualquier persona en posesión de esta información durante un periodo de tres años después del último envío de este producto.

Especificaciones del módulo RF

Tipo	Rango de frecuencia	Potencia de salida (Máx.)
Wi-Fi	2 412 - 2 472 MHz	18,14 dBm

Función Smart Diagnosis™

Use esta función para ayudarle a diagnosticar y solucionar problemas de su aparato.

NOTA

- Por motivos no atribuibles a negligencias de LGE, el servicio podría no funcionar debido a factores externos como, entre otros, no disponibilidad de red Wi-Fi, desconexión de la red Wi-Fi, política local de la tienda de apps, o no disponibilidad de la app.
- La función podría estar sujeta a cambios sin previo aviso y podría presentar una forma diferente dependiendo de dónde se encuentre usted situado.

Uso de LG ThinQ para diagnosticar problemas

Si sufre algún problema con su aparato equipado con Wi-Fi, puede transmitir datos de resolución de problemas a un smartphone usando la aplicación **LG ThinQ**.

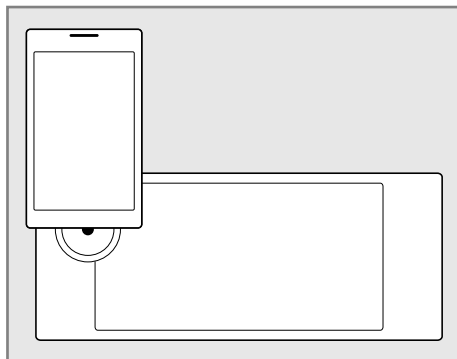
- Ejecute la aplicación **LG ThinQ** y seleccione la función **Smart Diagnosis** en el menú. Siga las instrucciones que se proporcionan en la aplicación **LG ThinQ**.

Uso de diagnóstico audible para diagnosticar problemas

Siga las instrucciones a continuación para usar el método de diagnóstico audible.

- Ejecute la aplicación **LG ThinQ** y seleccione la función **Smart Diagnosis** en el menú. Siga las instrucciones para diagnóstico audible que se proporcionan en la aplicación **LG ThinQ**.
- 1) Presione el botón **Iniciar** durante 3 segundos.
 - Primero debe desactivar el bloqueo antes de volver a activarlo si la pantalla se ha bloqueado.

- 2) Coloque el micrófono del teléfono cerca de la esquina superior izquierda de la pantalla.



- 3) Hasta que se complete la transmisión del tono, mantenga el teléfono en su posición. El temporizador se mostrará en cuenta atrás. El diagnóstico se mostrará en el programa una vez que los tonos hayan dejado de sonar y la cuenta atrás haya finalizado.

NOTA

- Para obtener los mejores resultados posibles, no mueva el teléfono mientras los tonos se están transmitiendo.

MANTENIMIENTO

Limpieza

Interior

⚠ ADVERTENCIA

- Nunca utilice una esponja húmeda para limpiar una superficie de porcelana caliente o tibia, ya que podría provocar astillamientos o cuarteos (pequeñas grietas en forma de pelo).

⚠ PRECAUCIÓN

- La superficie del horno puede resultar dañada de forma permanente por el uso de limpiadores para hornos, limpiadores a vapor, limpiadores químicos fuertes, lejía, vinagre, estropajos de acero o estropajos o limpiadores abrasivos.
- No limpie la junta.
- No limpie el interior con la luz del horno encendida.
- Espere a que el horno se haya enfriado antes de tocar cualquiera de sus componentes para evitar quemaduras.

No utilice limpiadores de horno para limpiar la cavidad del horno. Utilice la función **EasyClean** del horno regularmente para limpiar manchas ligeras. Para manchas rebeldes, utilice la función **Pirólisis** o limpie manualmente conforme a los siguientes consejos.

- Antes y después de limpiar el horno, raspe cualquier grumo o residuo con una espátula de plástico.
- Las manchas quemadas pueden ser más fáciles de eliminar utilizando el lado áspero de un estropajo antirayaduras en lugar de una esponja o toalla suave.
- Además, algunas esponjas para fregar que no rayan, como las de espuma de melamina que se venden en el mercado, pueden mejorar la limpieza.
- Cuando el horno se haya enfriado, se debe limpiar los alimentos derramados.

- Los alimentos reaccionan con la porcelana a altas temperaturas, lo que puede dejar una zona opaca permanente. Para limpiar una mancha, utilice únicamente limpiadores o estropajos no abrasivos.
- Para limpiar una mancha, utilice únicamente limpiadores o estropajos no abrasivos.

Exterior

Molduras pintadas y decorativas

Para una limpieza general, utilice un paño con agua caliente y jabonosa. Para manchas más rebeldes y grasa acumulada, aplique un detergente líquido directamente sobre la mancha. Déjelo actuando durante 30 a 60 minutos. Aclárelo con un paño húmedo y séquelo después. No utilice limpiadores abrasivos.

Superficies de acero inoxidable

⚠ ADVERTENCIA

- No se deben utilizar almohadillas de lana de acero para evitar arañazos.

NOTA

- Utilice agua tibia y jabonosa o un limpiador o pulidor de acero inoxidable para limpiar la superficie de acero inoxidable.
- Limpie siempre la superficie metálica en la dirección del acabado.
- Puede conseguir el limpiador o abrillantador de acero inoxidable para electrodomésticos en Internet o en la mayoría de los comercios de electrodomésticos o artículos para el hogar.

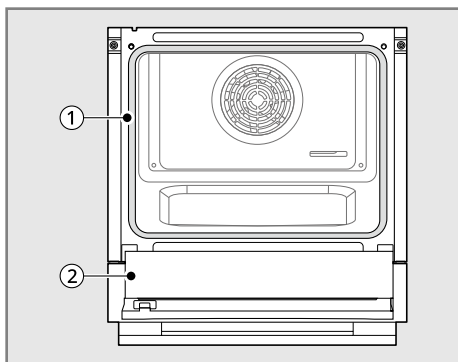
- 1) En un paño húmedo o un trozo de papel de cocina, aplique una pequeña cantidad de limpiador o abrillantador para electrodomésticos de acero inoxidable.
- 2) Si es necesario, limpie una pequeña zona frotando contra el grano del acero inoxidable.

- 3) Utilice un paño suave o una toalla de papel limpia y seca para secar y pulir.
- 4) Repita según sea necesario.

Puerta del horno

⚠ PRECAUCIÓN

- En el exterior de la puerta del horno, evite utilizar limpiadores fuertes o abrasivos agresivos. Hacerlo podría causar daños.
 - El cristal de la puerta del horno no debe limpiarse con productos de limpieza abrasivos, ni con rascadores metálicos, ya que podrían provocar arañazos, y provocar la rotura del cristal.
 - En el exterior de la puerta del horno, evite utilizar limpiadores para horno, polvos limpiadores o abrasivos agresivos.
-
- Para limpiar correctamente la puerta del horno, utilice agua jabonosa. Aclare bien. La puerta no debe estar sumergida en el agua.
 - En el cristal exterior de la puerta del horno, puede utilizar un limpiacristales. Las ventilaciones de la puerta no deben estar expuestas al agua ni al limpiacristales.
 - No limpie la junta de la puerta. La junta de la puerta está hecha de un material de fibra de vidrio que es esencial para un buen sellado. Tenga cuidado de no frotar, dañar ni retirar la junta.



①	No limpie a mano la junta de la puerta del horno
---	--

②	Limpie a mano la puerta
---	-------------------------

- Consulte "Retirada, montaje y desmontaje de la puerta del horno" para desmontar la puerta.

Estantes del horno

Retire los estantes del horno antes de limpiarlos.

- 1) Limpie con un limpiador suave, abrasivo.
 - Los alimentos derramados en los rieles podrían provocar que los estantes se atasquen.
- 2) Aclarar con agua limpia, y secar después.

Accesorios

- Limpie la rejilla, la bandeja para horno y otros accesorios con un paño suave y agua caliente y jabonosa.
- No limpie los accesorios en el lavavajillas.

Tapa de la lámpara

Desmonte la tapa de la lámpara antes de limpiarla.

- Consulte "**Cambio de la luz del horno**" para desmontar la tapa de la lámpara.
- Limpie la tapa de la lámpara con un paño suave y agua caliente con jabón.

EasyClean

La función **EasyClean** saca ventaja del nuevo esmalte de LG que ayuda a descomponer la suciedad sin agentes químicos abrasivos, y funciona SOLO CON AGUA durante unos 10 minutos a bajas temperaturas con el fin de ablandar la suciedad LIGERA antes de limpiar a mano.

Su horno LG le da la opción de limpiar con MENOS CALOR, en MENOS TIEMPO y casi SIN HUMO NI VAPORES. Puede reducir el consumo de energía limpiando la suciedad ligera del horno con la función **EasyClean** en lugar de la Pirólisis.

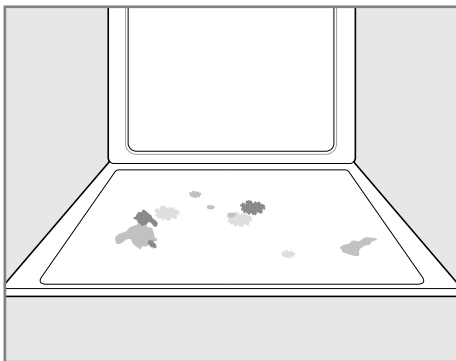
Beneficios de EasyClean

- Ayuda a descomponer la suciedad ligera antes de limpiar a mano.

- **EasyClean** solo utiliza agua; sin limpiadores químicos.
- Logra una mejor experiencia de **Pirólisis**.
 - Retrasa la necesidad un ciclo de **Pirólisis**
 - Minimiza los humos y malos olores
 - Puede facilitar un tiempo más corto de **Pirólisis**

Cuándo usar EasyClean

- Ejemplo de suciedad del horno



Caso 1

- Patrón de suciedad: Gotas o manchas pequeñas
- Tipos de suciedad: Queso u otros ingredientes
- Alimentos habituales que pueden manchar su horno: Pizza

Caso 2

- Patrón de suciedad: Salpicaduras ligeras
- Tipos de suciedad: Lípidos/grasas
- Alimentos habituales que pueden manchar su horno: Filetes, gratinados/Pescado, gratinado/Carne asada a baja temperatura

Guía de instrucciones de EasyClean

⚠ PRECAUCIÓN

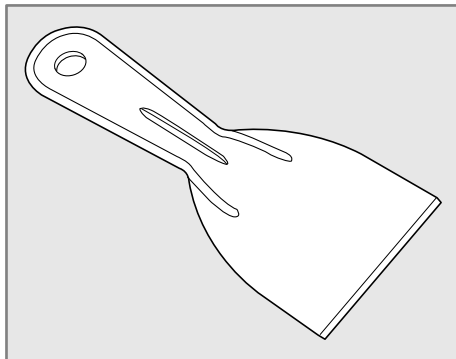
- El horno debe estar nivelado para asegurar que la superficie inferior de la cavidad del horno esté completamente cubierta por agua al comienzo del ciclo **EasyClean**.

- No abra la puerta del horno durante el ciclo **EasyClean**. El agua no se calentará lo suficiente si se abre la puerta durante el ciclo.

NOTA

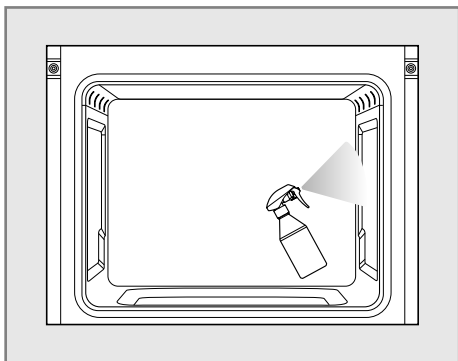
- Permite al horno enfriarse hasta la temperatura ambiente antes de utilizar el ciclo **EasyClean**. Si la cavidad del horno está por encima de 65 °C, el ciclo **EasyClean** no se activará hasta que la cavidad del horno se enfríe.
- Para obtener los mejores resultados, utilice agua destilada o filtrada. El agua del grifo podría dejar depósitos minerales en la parte inferior del horno.
- La suciedad acumulada durante varios ciclos de cocción será más difícil de eliminar con el ciclo **EasyClean**.
- Utilice una botella llena de agua para lavar cada bandeja para horno cuando limpie varias. Evite rociar el agua directamente sobre la puerta. Si lo hace, el agua goteará al suelo.
- Es normal que el ventilador funcione durante el ciclo **EasyClean**.
- No se recomienda el uso de limpiadores para horno comerciales o de lejía para limpiar el horno. En su lugar, utilice un limpiador líquido neutro con un valor de pH por debajo de 12,7 para evitar desteñir el esmalte.

- 1) Raspe y retire los restos quemados con un rascador de plástico.

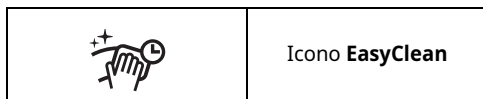


- Raspadores de plástico sugeridos:
 - Espátula de plástico duro

- Raspador de plástico para fuentes
 - Rascador de plástico para pintura
 - Tarjeta de crédito vieja
- 2) Rocíe con agua las superficies interiores del horno con una botella de spray llena con 500 ml de agua.
 - 3) Para saturar completamente la suciedad de las paredes y esquinas del horno, utilice al menos 50 ml del agua de la botella.



- 4) 450 ml de agua deben rociarse o verterse en el centro del fondo de la cavidad del horno. Para absorber completamente toda la suciedad, la hendidura inferior del horno debe estar cubierta. Si es necesario, añada agua.
- 5) Gire y presione el botón de control para seleccionar **EasyClean**.
 - Aparecerán iconos cuando **EasyClean** esté listo para su uso.



- 6) Presione **Iniciar** o presione el botón de control. El tiempo restante aparecerá en la pantalla.

⚠ PRECAUCIÓN

- Algunas superficies podría estar calientes después del ciclo **EasyClean**. Póngase guantes de goma mientras limpia para evitar quemaduras.
- Durante el ciclo **EasyClean**, el horno se calienta lo suficiente como para provocar quemaduras. Espere hasta que el ciclo se acabe antes de frotar

la superficie interior del horno. De lo contrario, podría quemarse.

- Evite apoyarse o descansar sobre el cristal de la puerta del horno mientras limpia la cavidad del horno.
- Evite utilizar estropajos de acero, almohadillas abrasivas o limpiadores, ya que pueden dañar la superficie del horno a largo plazo.

- 7) Al final de los 10 minutos sonará un tono y **End** aparece en la pantalla.
- 8) Después del ciclo de limpieza y durante la limpieza a mano, debería quedar suficiente agua sobre la parte inferior del horno como para sumergir completamente toda la suciedad. Si es necesario, añada agua. Coloque una toalla sobre el suelo frente al horno para recoger cualquier resto de agua que pueda caer durante la limpieza a mano.
- 9) Limpie la cavidad del horno inmediatamente después del ciclo **EasyClean** frotando con una esponja o un estropajo húmedo que no raye. (El lado del estropajo no rayará el acabado). Durante la limpieza, es posible que se filtre algo de agua en las ventilaciones del fondo, pero quedará atrapada en una fuente debajo de la cavidad del horno y no dañará el quemador.
- 10) Después de limpiar la cavidad del horno, seque la humedad sobrante con una toalla nueva. Sustituya los estantes y accesorios desgastados.
- 11) Repita los pasos anteriores si todavía hay suciedad ligera, teniendo cuidado de empapar completamente las zonas sucias.
 - Si sigue quedando suciedad rebelde después de múltiples ciclos de **EasyClean**, ejecute el ciclo **Pirólisis**. Asegúrese de que la cavidad del horno está vacía de estantes del horno y otros accesorios, y de que la superficie de la cavidad del horno esté seca antes de ejecutar el ciclo **Pirólisis**. Consulte la sección **Pirólisis** de su manual del propietario para obtener más detalles.

NOTA

- La junta de la cavidad podría estar húmeda cuando el ciclo **EasyClean** finalice. Esto es normal. No limpie la junta.

- Si quedan depósitos minerales en la parte inferior del horno después de la limpieza, utilice un paño o esponja empapado en vinagre para eliminarlos.

Pirólisis

El ciclo **Pirólisis** utiliza temperaturas de calor extremo para limpiar la cavidad del horno. Al ejecutar el ciclo **Pirólisis**, es posible que note algo de humo u olores. Esto es normal, especialmente si el horno está muy sucio. Durante la **Pirólisis**, la cocina debería estar bien ventilada para minimizar los olores de la limpieza.

Antes de iniciar la pirólisis

- La cocina debería estar bien ventilada para minimizar los olores de la limpieza. Abra una ventana o encienda el ventilador de la ventilación o la campana antes de la **Pirólisis**.
- Un exceso de derrames debe ser eliminado antes de la limpieza.
- Frote para limpiar cualesquiera restos de derrames abundantes de la parte inferior del horno.
- Asegúrese de que la cubierta de la luz del horno está en su sitio y que la luz del horno está apagada.
- Limpie el marco del horno y la puerta con agua jabonosa y caliente. Aclare bien.


⚠ ADVERTENCIA

- Si el horno tiene mucho aceite, use la **Pirólisis** para limpiar el horno primero antes de volver a utilizarlo. Si se deja como está, el aceite podría provocar un incendio.
- Apague el horno y espere a que se apague el fuego si hay un incendio en el horno mientras se produce la **Pirólisis**. Mantenga las manos alejadas de la puerta. La introducción de aire fresco cuando el horno está a temperaturas de **Pirólisis** podría provocar una explosión de las llamas. Si no se tiene en cuenta esta advertencia, pueden producirse quemaduras graves.

⚠ PRECAUCIÓN

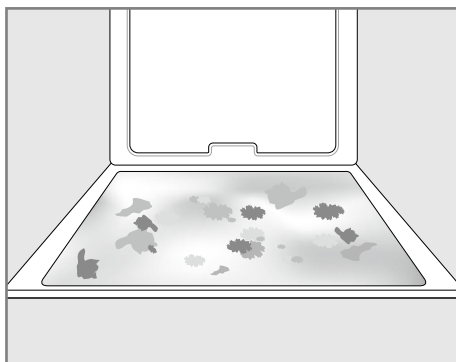
- No utilice limpiadores para horno. No se debe utilizar ningún tipo de limpiador comercial para hornos o revestimiento protector para hornos en ninguna parte del horno.
- Retire la bandeja para horno, la bandeja profunda para horno, la rejilla, todos los utensilios de cocina, el papel de aluminio o cualquier otro material del horno.
- El horno muestra un código de error F y emite tres pitidos largos durante la limpieza con **Pirólisis** si se produce un fallo de funcionamiento en el modo **Pirólisis**. Desconecte la alimentación del fusible o disyuntor principal y haga que un técnico cualificado realice un servicio técnico del horno.
- Si el modo **Pirólisis** no funciona correctamente, apague el horno presionando el botón **Detener** y desconecte el suministro de alimentación. Haga que un técnico cualificado realice un servicio técnico.
- Es normal que ciertas piezas del horno se calienten durante un ciclo de **Pirólisis**. Evite presionar la puerta, ventana o área de ventilación del horno durante un ciclo de **Pirólisis**.
- No deje a los niños pequeños desatendidos cerca del electrodoméstico. Durante el ciclo de **Pirólisis**, el exterior del horno puede estar muy caliente al tacto.
- Si tiene pájaros como mascotas, trasládelos a otra habitación que esté bien ventilada. La salud de algunos pájaros es extremadamente sensible a los gases expulsados durante el ciclo **Pirólisis** de un horno.
- Mantenga las manos alejadas de la puerta. Esto puede dañar el sistema de bloqueo automático de la puerta. Tenga cuidado al abrir la puerta del horno después del ciclo **Pirólisis**. Colóquese a un lado del horno cuando abra la puerta para dejar que salgan el aire o vapor calientes. El horno podría estar todavía MUY CALIENTE.

NOTA

- La luz del horno no puede encenderse durante un ciclo **Pirólisis**. La luz del horno no se puede encender hasta que la temperatura del horno haya bajado de 250 °C después de que finalice un ciclo de **Pirólisis**.
- Limpie el marco del horno y la puerta con agua jabonosa y caliente. Aclare bien.
- No limpie la junta. El material de fibra de vidrio de la junta de la puerta del horno no puede soportar la abrasión. Es esencial que la junta se mantenga intacta. Si nota que se está desgastando o deshilachando, haga que la sustituya un técnico de servicio.
- Es normal que el ventilador funcione durante el ciclo **Pirólisis**.
- Conforme se calienta el horno, es posible que oiga sonidos de partes de metal que se expanden y contraen. Esto es normal y no dañará al horno.
- Es posible que perciba algo de cenizas blancas en el horno. Retírelas frotando con un paño humedecido o con un estropajo de acero lleno de jabón después de que el horno se enfríe. Si el horno no queda limpio después de un ciclo **Pirólisis**, repita el ciclo.
- Después de un ciclo de **Pirólisis**, podrían aparecer líneas finas sobre la porcelana debido al proceso de calentamiento y enfriamiento. Esto es normal y no afectará al rendimiento.
- El ciclo **Pirólisis** no puede iniciarse si la función **Bloqueo de control** está activa.
- Una vez que el ciclo **Pirólisis** esté establecido, la puerta del horno se bloquea automáticamente. No podrá abrir la puerta del horno hasta que el horno se haya enfriado. El bloqueo se desactiva automáticamente.
- Una vez que la puerta se haya bloqueado, la luz del indicador de bloqueo  deja de parpadear y se queda encendida. Deje que pasen unos 15 minutos para que el bloqueo de la puerta del horno se active.
- Después de que el horno se haya apagado, el ventilador de convección sigue funcionando hasta que el horno se haya enfriado.

Cuándo usar la Pirólisis

- Ejemplo de suciedad del horno



Caso 1

- Patrón de suciedad: Salpicaduras medias a abundantes
- Tipos de suciedad: Lípidos/grasas
- Alimentos habituales que pueden manchar su horno: Carne asada a altas temperaturas

Caso 2

- Patrón de suciedad: Goteos o manchas
- Tipos de suciedad: Rellenos o manchas de azúcar
- Alimentos habituales que pueden manchar su horno: Pasteles

Caso 3

- Patrón de suciedad: Goteos o manchas
- Tipos de suciedad: Crema o salsa de tomate
- Alimentos habituales que pueden manchar su horno: Cazuelas


NOTA

- El ciclo **Pirólisis** puede ser utilizado para la suciedad que se acumulado durante el tiempo.

Ajuste de Pirólisis

- 1) Retire todos los estantes y los accesorios del horno.
- 2) Gire el botón de control o presione el botón **Menú** para seleccionar **Pirólisis**.

- El icono **Pirólisis** parpadea cuando se selecciona **Pirólisis**.

	Icono Pirólisis
---	------------------------

- 3) Presione el botón de control para establecer.
 - El icono de **Pirólisis** deja de parpadear.
- 4) Gire el botón de control para seleccionar el ciclo **Pirólisis** dependiendo del nivel de suciedad (ver tabla inferior).

Nivel suciedad	Ajuste de ciclo
Cavidad del horno con suciedad ligera	1 h 15 min
Cavidad del horno con suciedad moderada	1 h 30 min
Cavidad del horno con suciedad abundante	2 h

- El icono **Tiempo de cocción** parpadea.


	Icono Tiempo de cocción
---	--------------------------------

- 5) Si lo desea presiona el botón **Tiempo de cocción y Hora de finalización** para usar la hora de finalización de la cocción.
 - Establezca la hora de finalización utilizando el botón de control.
 - El icono **Hora de finalización** parpadea.

	Icono Hora de finalización
---	-----------------------------------

- 6) Presione el botón **Iniciar** o el botón de control.

	Botón Iniciar
---	----------------------

- 7) Una vez que el ciclo **Pirólisis** esté establecido, la puerta del horno se bloquea automáticamente y se muestra el icono de bloqueo .
 - No podrá abrir la puerta del horno hasta que el horno esté enfriado. Cuando el

horno se enfría, el bloqueo se libera automáticamente.

⚠ PRECAUCIÓN

- Cuando el icono de bloqueo sea visible, evite intentar abrir la puerta del horno por la fuerza. Hasta que la temperatura del horno se haya enfriado, la puerta se mantiene bloqueada. La puerta se dañará si se fuerza su apertura.
- Podría ser necesario cancelar o interrumpir un ciclo de **Pirólisis** debido a un exceso de humo o incluso fuego en el horno. Para cancelar la función **Pirólisis**, presione el botón **Detener** de la pantalla.

	Botón Detener
---	----------------------

Mantenimiento periódico

Cambio de la luz del horno

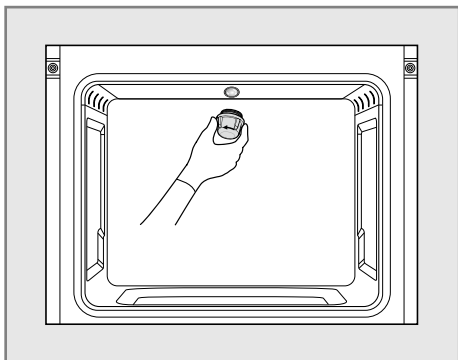
La luz del horno es una halógena típica de electrodoméstico de 25 vatios.

⚠ ADVERTENCIA

- Antes de cambiar la lámpara, asegúrese de que el electrodoméstico esté apagado para reducir el riesgo de descargas eléctricas.
- Asegúrese de que tanto la bombilla como el horno estén fríos.
- En el disyuntor principal o en el panel de fusibles, desconecte la electricidad del electrodoméstico. Si no lo hace, corre el riesgo de sufrir graves lesiones físicas, incluso la muerte o una descarga eléctrica.
- Cuando ajuste la luz del horno, póngase guantes. Los fragmentos de vidrio de las bombillas rotas suponen un riesgo de lesiones.
- El cristal o el horno podrían romperse si se emplea demasiada fuerza.

- 1) Apague el horno o desenchúfelo.

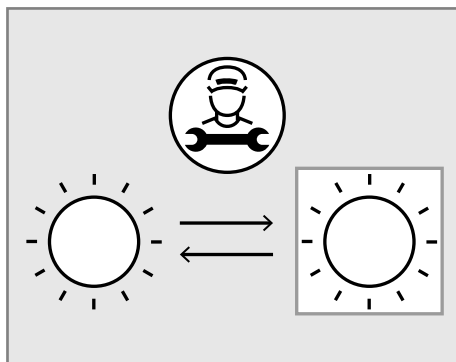
- 2) Gire la tapa de cristal de la lámpara en el sentido contrario a las agujas del reloj para retirarla.
- 3) Retire la lámpara halógena del casquillo y deséchela de manera medioambientalmente responsable.
- 4) Inserte la lámpara halógena nueva.
- 5) Inserte la tapa de cristal de la lámpara y gírela en el sentido de las agujas del reloj.
- 6) Enchufe la cocina o reconecte la alimentación.



Información sobre fuentes de luz

Este electrodoméstico contiene una fuente de luz de clase G de eficiencia energética.

- La luz se enciende y apaga automáticamente en cualquiera de los siguientes casos:
 - al abrir/cerrar la puerta.
 - al presionar el botón **Luz**.
 - al usar la función InstaView.



- Para cambiar el casquillo de la luz, por favor, póngase en contacto con un técnico de servicio.

Información sobre la fuente de luz

Los ajustes de control de referencia y las Instrucciones sobre cómo se pueden implementar, cuando sea aplicable.	NA para ningún ajuste de control de referencia.
Las instrucciones sobre cómo retirar piezas de control de iluminación y/o piezas que no son de iluminación, si las hubiera, o cómo apagarlas o minimizar su consumo de energía.	El conector a la fuente de alimentación debe desconectarse para apagar la luz.
Si la fuente de luz es atenuable: una lista de atenuadores con los que es compatible, y la fuente de luz — estándar(es) de compatibilidad para atenuadores con los que cumple, si los hubiera;	No es atenuable.
Si la fuente de luz contiene mercurio: instrucciones sobre cómo limpiar los restos en caso de rotura accidental.	Sin mercurio.
Recomendaciones sobre cómo deshacerse de la fuente de luz al final de su vida útil.	Consulte www.lg.com/global/recycling

Retirada, montaje y desmontaje de la puerta del horno

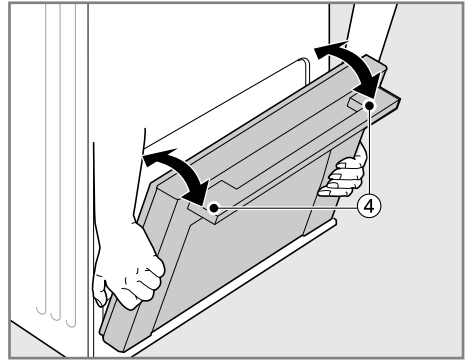
Para obtener resultados óptimos de limpieza, es posible que sea necesario retirar y desmontar la puerta del horno. El cristal de la puerta del horno

es frágil. La puerta del horno debe retirarse, montarse y desmontarse con cuidado.

⚠ PRECAUCIÓN

- Espere a que el horno se haya enfriado antes de tocar cualquiera de sus componentes para evitar quemaduras.
- La puerta pesa mucho. Al retirar, levantar y volver a instalar la puerta, tenga cuidado.
- No abra nunca la puerta utilizando el asa. El peso de la puerta no puede ser soportado por el asa; hacerlo podría causar graves daños a la puerta del electrodoméstico.
- Evite golpear el cristal con cualquier cosa, incluyendo ollas y fuentes.
- Los arañazos, golpes, sacudidas o tensiones en el cristal pueden debilitar su estructura, provocando un mayor riesgo de rotura posterior.
- No cierre la puerta del horno hasta que todos los estantes del horno estén en su sitio.

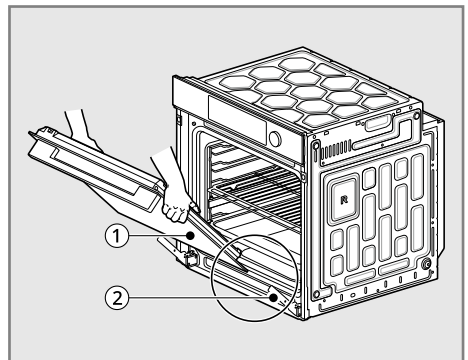
- 4) Cierre la puerta parcialmente hasta unos 70 grados ④ aproximadamente. Si la posición es correcta, las bisagras ③ se moverán libremente.



- 5) Levante y tire de la puerta hacia usted hasta que los pestillos de las bisagras estén completamente aflojados.

Montaje de la puerta del horno

- 1) Agarre firmemente ambos lados de la puerta ① cerca de la parte superior.

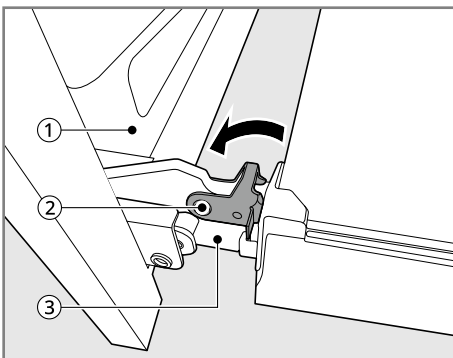


Retirada de la puerta del horno

⚠ PRECAUCIÓN

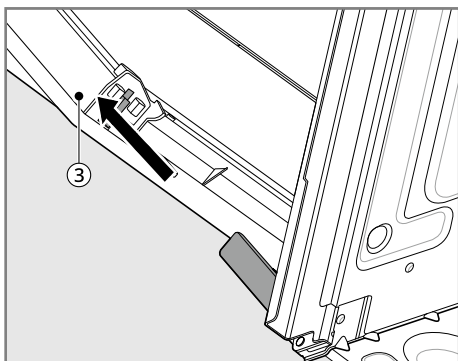
- Enganche la abrazadera completamente para evitar daños a la cavidad del horno.

- 1) Abra completamente la puerta.
- 2) Levante la abrazadera para puerta ② y dele la vuelta hacia el horno ① completamente.

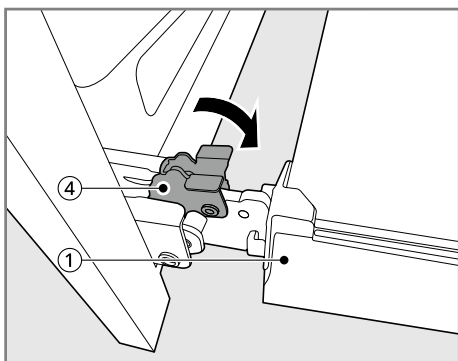


- 3) Agarre firmemente ambos lados de la puerta por la parte superior.

- 2) Inserte las bisagras ② completamente en las ranuras ③.



- 3) Abra la puerta completamente con lentitud. Asegúrese de que las bisagras ② están adecuadamente enganchadas en las ranuras ③.
- 4) Levante la abrazadera para puerta ④ y dele la vuelta hacia la puerta del horno ① hasta que haga clic en su posición.



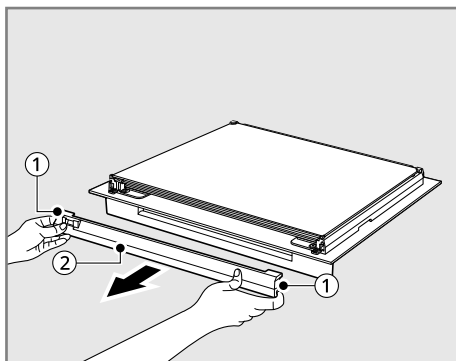
- 5) Cierre la puerta.

Desmontaje de la puerta del horno

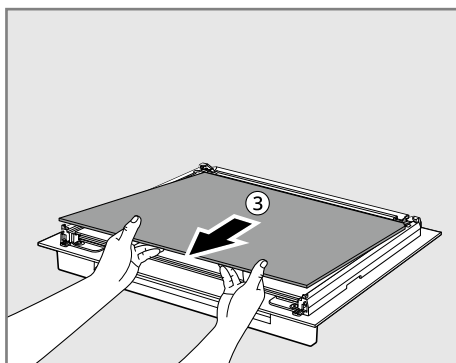
La puerta del horno contiene tres capas de paneles de cristal. Retire la puerta del horno del mismo antes de desmontar la puerta del horno.

- 1) Retire la puerta del horno del mismo y colóquela en una superficie suave y plana para evitar que se rompa y se raye, con el asa de la puerta mirando hacia el suelo.

- 2) Presione los bloqueos ① en ambos lados de la cubierta superior de la puerta ② y tire hacia adelante.



- 3) Con ambas manos, agarre y levante el panel de cristal ③ ligeramente y tire hacia adelante para retirarlo de la puerta del horno. Aparte la junta (4 c/u) insertada en el cristal. Repetir para retirar las tres capas de paneles de cristal.

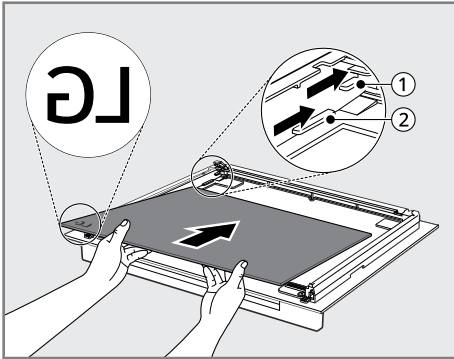


Montaje del panel de cristal

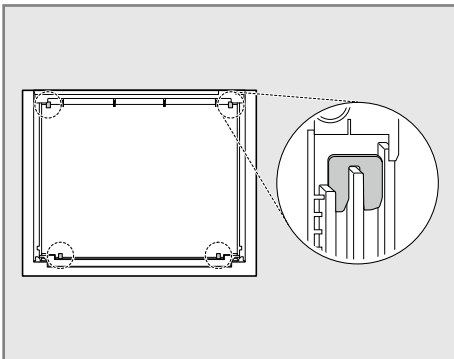
Monte los paneles de cristal en la secuencia inversa de su retirada.

- 1) Deslice el panel de cristal inferior hacia ② y el segundo panel de cristal hacia ① de la puerta del horno.

- Coloque el panel de cristal con el lado impreso **LG** hacia el asa de la puerta del horno.

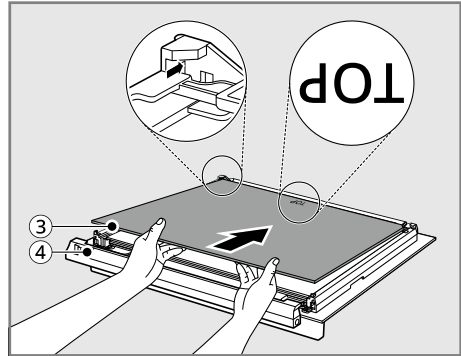


- 2) Monte los 4 paquetes en el segundo panel de cristal de la siguiente manera.
- Los paquetes sostienen el cristal en su lugar reduciendo ruidos y vibraciones en la puerta.



- 3) Deslice el panel de cristal superior ③ por encima del segundo panel de cristal hacia de la puerta del horno.

- Si se coloca correctamente, verá **TOP** impreso en la parte inferior del panel de cristal.



- 4) Monte la cubierta superior de la puerta ④.
- Asegúrese de que está fijada (¡debe hacer clic!).

SOLUCIÓN DE PROBLEMAS

PREGUNTAS FRECUENTES

Preguntas frecuentes

P: ¿Es normal escuchar un chasquido procedente de la parte trasera del horno cuando lo estoy utilizando?

R: Su nuevo electrodoméstico está hecho para mantener un control más estricto de la temperatura de su horno. Con su nuevo horno, los componentes de calentamiento pueden encenderse y apagarse con más frecuencia. Esto es normal.

P: ¿Por qué están parpadeando los dos puntos de la hora?

R: Esto indica que el producto ha sido enchufado recientemente o que ha habido un corte de energía. Pulse cualquier botón para detener el parpadeo de la hora y, si es necesario, reinicie el reloj.

P: Durante la cocción por convección, el ventilador se detiene cuando abro la puerta. ¿Es esto normal?

R: Sí, esto es normal. Cuando la puerta se abre, el ventilador de convección se detiene hasta que la puerta se cierra.

P: ¿Puedo utilizar papel de aluminio para recoger los goteos en la cavidad del horno?

R: Nunca cubra el fondo o los lados del horno con papel de aluminio. El papel de aluminio no se podrá retirar porque se derretirá y se adherirá al fondo del horno. Para recoger los goteos, utilice una bandeja forrada con papel de aluminio y colocada en el estante inferior del horno. (El papel de aluminio que ya se haya derretido en el fondo del horno no afectará a su funcionamiento).

P: ¿Puedo utilizar papel de aluminio en los estantes?

R: No utilice papel de aluminio para cubrir los estantes. Cubrir con papel de aluminio los estantes llenos impide la circulación de aire, lo que provoca una cocción deficiente. Los pasteles de frutas y otras comidas que son ácidas o dulces deben colocarse en una bandeja forrada con papel de aluminio para evitar que los derrames estropeen el acabado del horno.


PRECAUCIÓN

- Puede utilizar papel de aluminio para cubrir los alimentos en el horno, pero asegúrese de que no toque ninguno de los elementos de calentamiento/gratinado expuestos. El papel de aluminio puede derretirse o incendiarse, provocando humo, fuego o daños.

P: ¿Puedo dejar los estantes del horno al ejecutar un ciclo de **Pirólisis**?

R: No. Retire todos los artículos del horno antes de iniciar un ciclo de **Pirólisis**.

P: ¿Qué debo hacer si los estantes están pegados y se han vuelto difíciles de meter y sacar?

- R: Con el tiempo, los estantes pueden llegar a resultar difíciles de deslizar hacia adentro y afuera. Aplique una pequeña cantidad de aceite de oliva en los laterales de los estantes. Esto funcionará como lubricante para un desplazamiento más sencillo.
- P: ¿Debo asar con la puerta abierta o cerrada?**
- R: Su horno eléctrico no está diseñado para asar con la puerta abierta. Si asa con la puerta del horno abierta, puede dañar los botones del horno o la pantalla.
- P: ¿Por qué no funcionan los botones de función?**
- R: Compruebe si **Bloqueo de control** está activado. El icono de bloqueo  se mostrará en la pantalla si **Bloqueo de control** se activa. Para desactivar **Bloqueo de control**, consulte el **Ajuste del bloqueo de control** del capítulo **Funcionamiento**.
- P: ¿Cómo puedo ayudar a mantener la seguridad de los niños en torno al electrodoméstico?**
- R: Los niños deben ser supervisados cuando estén alrededor del electrodoméstico en uso, y después del uso, hasta que las superficies del horno se hayan enfriado. También puede utilizar **Bloqueo de control** para prevenir que los niños enciendan accidentalmente el horno. **Bloqueo de control** deshabilita la mayoría de botones del panel de control. Consulte el **Ajuste del bloqueo de control** en la sección **Funcionamiento**.

Antes de llamar para recibir servicio técnico



Cocción

Síntomas	Causa posible y solución
El horno no funciona	El enchufe del electrodoméstico no está completamente insertado en la toma de corriente eléctrica. <ul style="list-style-type: none"> Asegúrese de que el enchufe eléctrico está enchufado en una toma de corriente con conexión a tierra adecuada y corriente.
	Puede que se haya fundido un fusible en su casa o que se haya disparado el disyuntor. <ul style="list-style-type: none"> Sustituya el fusible o reinicie el disyuntor.
	Los controles del horno están incorrectamente ajustados. <ul style="list-style-type: none"> Consulte la sección "Funcionamiento del horno" del capítulo Funcionamiento.
	El horno está demasiado caliente. <ul style="list-style-type: none"> Deje que el horno se enfríe por debajo de la temperatura de bloqueo.
El vapor se expulsa a través de la ventilación del horno.	La cocción de alimentos con una alta humedad produce vapor. <ul style="list-style-type: none"> Esto es normal.

Síntomas	Causa posible y solución
El electrodoméstico no funciona.	El cable no está enchufado correctamente. <ul style="list-style-type: none"> Asegúrese de que el cable está enchufado correctamente en la toma de corriente Compruebe los disyuntores.
	El cableado de servicio no está completo. <ul style="list-style-type: none"> Póngase en contacto con su electricista para que le ayude.
	Corte de energía. <ul style="list-style-type: none"> Compruebe las luces de su hogar para asegurarse. Llame al servicio técnico de su compañía local de electricidad.
El horno emite humo excesivamente durante el asado.	El control no está ajustado apropiadamente. <ul style="list-style-type: none"> Siga las instrucciones de Ajuste de los controles del horno.
	La carne está demasiado cerca del elemento. <ul style="list-style-type: none"> Recoloque el estante para proporcionar más espacio libre entre la carne y la resistencia. Precaliente la resistencia de asado para el sellado.
	La carne no está adecuadamente preparada. <ul style="list-style-type: none"> Eliminar cualquier exceso de grasa de la carne. Corte los extremos de grasa para evitar que se curven.
	La grasa se ha acumulado en las superficies del horno. Los restos de grasa y salpicaduras de comida anteriores puede provocar un exceso de humo. <ul style="list-style-type: none"> Es necesario limpiar regularmente cuando se ase frecuentemente.
Los alimentos no se hornean ni asan adecuadamente	Los controles del horno están incorrectamente ajustados. <ul style="list-style-type: none"> Consulte la sección "Funcionamiento del horno" del capítulo Funcionamiento.
	La posición del estante es incorrecta o el estante no está nivelado. <ul style="list-style-type: none"> Consulte la sección "Funcionamiento del horno" del capítulo Funcionamiento.
	Se están usando utensilios de cocina incorrectos o utensilios de cocina de un tamaño inapropiado. <ul style="list-style-type: none"> Consulte la sección "Funcionamiento del horno" del capítulo Funcionamiento.
La humedad se acumula en la ventana del horno o sale vapor por la ventilación del horno	Esto sucede cuando se cocinan alimentos con un alto contenido de humedad. <ul style="list-style-type: none"> Esto es normal.
	Al limpiar la ventana se utilizó demasiada humedad. <ul style="list-style-type: none"> No utilice un exceso de humedad al limpiar la ventana.

Síntomas	Causa posible y solución
Se ventila aire caliente en la cocina después de que el horno se apaga.	<p>La expulsión de aire caliente es necesaria para mantener las temperaturas y enfriar el horno. Se apaga automáticamente cuando el calor baja hasta una temperatura segura.</p> <ul style="list-style-type: none"> • Esto es normal.

Piezas y características

Síntomas	Causa posible y solución
<p> se muestra en la pantalla cuando quiere cocinar</p>	<p>Como la temperatura del horno no haya descendido por debajo de la temperatura de bloqueo, la puerta del horno queda bloqueada.</p> <ul style="list-style-type: none"> • Seleccione el botón DETENER. Deje que el horno se enfríe.
	<p>El Bloqueo de control se activa.</p> <ul style="list-style-type: none"> • Presione el botón Bloqueo de control durante 3 segundos para reiniciar la función.
<p>No se enciende la luz del horno.</p>	<p>La bombilla debe ser sustituida o está suelta.</p> <ul style="list-style-type: none"> • Cambie o apriete la bombilla. Consulte el apartado "Cambio de la luz del horno" de este manual del usuario.
<p>Incluso después de apagar el horno, el ventilador de refrigeración sigue funcionando.</p>	<p>Cuando los componentes electrónicos se han enfriado lo suficiente, el ventilador se apaga automáticamente.</p> <ul style="list-style-type: none"> • Esto es normal.
<p>El horno no inicia la pirólisis.</p>	<p>La temperatura del horno es demasiado alta para establecer el funcionamiento de Pirólisis.</p> <ul style="list-style-type: none"> • Deje que el electrodoméstico se enfríe y reajuste los controles.
	<p>Los controles del horno están incorrectamente ajustados.</p> <ul style="list-style-type: none"> • Consulte la sección Pirólisis.
	<p>No se puede iniciar un ciclo de pirólisis si la puerta del horno está abierta.</p> <ul style="list-style-type: none"> • Cierre la puerta del horno.
<p>La puerta del horno no se abre después de un ciclo de Pirólisis.</p>	<p>El horno está demasiado caliente.</p> <ul style="list-style-type: none"> • Deje que el horno se enfríe por debajo de la temperatura de bloqueo.
	<p>El control y la puerta podrían estar bloqueados.</p> <ul style="list-style-type: none"> • Deje que pase entorno a una hora para que el horno se enfríe después de la finalización de un ciclo de Pirólisis. La puerta del horno se puede abrir cuando el bloqueo  ya no se muestre durante el ciclo de Pirólisis.

Síntomas	Causa posible y solución
La puerta del horno no se abre después de un ciclo de Pirólisis.	<p>El Bloqueo de control se activa.</p> <ul style="list-style-type: none"> Presione el botón Bloqueo de control durante 3 segundos para reiniciar la función.
El horno no queda limpio después de un ciclo de Pirólisis.	<p>Los controles del horno no están correctamente ajustados.</p> <ul style="list-style-type: none"> Consulte la sección Pirólisis.
	<p>El horno estaba sucio.</p> <ul style="list-style-type: none"> Los derrames fuertes deben limpiarse antes de iniciar el ciclo de limpieza. Los hornos con mucha suciedad pueden requerir más pirólisis o pirólisis durante más tiempo.
El ventilador de convección se detiene.	<p>Durante un ciclo de cocción por convección, el ventilador de convección se detiene. Esto permite un calentamiento más uniforme a lo largo del ciclo.</p> <ul style="list-style-type: none"> Esto debe considerarse como un funcionamiento típico y no que la cocina haya fallado.
Los estantes del horno resultan difíciles de deslizar (WSED7613B/S).	<p>Los estantes brillantes y plateados han sido limpiados.</p> <ul style="list-style-type: none"> Los extremos de los estantes del horno deben limpiarse con una toalla de papel empapada en una pequeña cantidad de aceite vegetal.

Ruidos

Síntomas	Causa posible y solución
Sonido de "crujido" o de "chasquido"	<p>Este es el sonido del metal calentándose y enfriándose durante tanto la función de cocción como la de Pirólisis.</p> <ul style="list-style-type: none"> Esto es normal.
Ruido del ventilador	<p>Un ventilador de convección podría encenderse y apagarse automáticamente.</p> <ul style="list-style-type: none"> Esto es normal.

Wi-Fi

Síntomas	Causa posible y solución
El electrodoméstico y el smartphone no están conectados a la red Wi-Fi.	<p>La contraseña de la red Wi-Fi a la que está intentando conectarse no es correcta.</p> <ul style="list-style-type: none"> Busque la red Wi-Fi conectada a su smartphone, elimínela y, a continuación, registre su electrodoméstico en LG ThinQ.

Síntomas	Causa posible y solución
El electrodoméstico y el smartphone no están conectados a la red Wi-Fi.	Los Datos móviles de su smartphone están activados. <ul style="list-style-type: none"> Desactive los Datos móviles de su teléfono inteligente y registre el dispositivo a través de la red Wi-Fi.
	El nombre de la red inalámbrica (SSID) se ha configurado de forma incorrecta. <ul style="list-style-type: none"> El nombre de la red inalámbrica (SSID) debe ser una combinación de letras del alfabeto inglés y números (no utilice caracteres especiales).
	La frecuencia del router no es de 2,4 GHz. <ul style="list-style-type: none"> Solo se admiten frecuencias de router de 2,4 GHz. Configure el router inalámbrico en 2,4 GHz y conecte el electrodoméstico al router inalámbrico. Para comprobar la frecuencia del router, póngase en contacto con su proveedor de servicios de Internet o con el fabricante del router.
	Hay demasiada distancia entre el electrodoméstico y el router. <ul style="list-style-type: none"> Si hay demasiada distancia entre el electrodoméstico y el router, la señal podría debilitarse y la conexión podría no configurarse correctamente. Mueva el router de lugar para que esté más cerca del electrodoméstico.

Servicio técnico y piezas de repuesto

Servicio técnico

Póngase en contacto con el servicio técnico de LG si las soluciones anteriores no consiguen solucionar el problema.

Por favor, encuentre los datos de contacto de todos los países en la tarjeta de garantía adjunta.

- El electrodoméstico no debe utilizarse si está roto. Si se produce un problema, es necesario aislar el electrodoméstico quitando el conector de red o apagarlo quitando el fusible o desactivando el disyuntor en la caja de fusibles de la casa.
- Sólo un técnico electricista cualificado y certificado puede arreglar el electrodoméstico. Los daños derivados de una reparación incorrecta pueden ser bastante graves.

- Si el electrodoméstico está roto, no lo utilice. Desconecte de la red eléctrica principal en caso de problema o avería. En caso de avería, las visitas de los técnicos del Servicio técnico o de los distribuidores podrían no estar cubiertas por la garantía si la causa de la avería es el resultado de un uso anormal por parte del cliente.

Piezas de repuesto

Póngase en contacto con el servicio técnico de LG si necesita piezas de repuesto o un especialista.

- El centro de servicio técnico encargado de su zona postal recibirá su llamada automáticamente.
- En Internet, en www.lg.com, puede conocer la ubicación de su centro de servicio al cliente local, así como otra información relacionada con el cliente

Asegúrese de tener estos datos a mano:

- Su código postal y su nombre, así como su dirección.
- Su número de teléfono.
- Datos precisos sobre la naturaleza del problema.

⚠ PRECAUCIÓN

- El electrodoméstico sólo puede ser reparado por un técnico que haya recibido una formación y una licencia especial. Un mantenimiento inadecuado podría ponerle en grave peligro.

- El número de serie, la serie y el modelo. Estos datos se encuentran en la placa de características, situada en la esquina interior izquierda de la puerta del horno.
- Su factura de compra con fecha. Tenga en cuenta que toda reclamación de garantía requiere una prueba de compra. Antes de solicitar una reclamación de garantía, asegúrese de que ha leído la sección de "SOLUCIÓN DE PROBLEMAS". La inspección realizada por un técnico tendrá un coste si resulta que no hay ningún fallo mecánico o eléctrico en el electrodoméstico.

Ficha del producto

REGLAMENTO DELEGADO DE LA COMISIÓN (UE) N.º 65/2014 y 66/2014, estándar aplicable EN 60350-1:2016

Marca registrada	LG
Identificador del modelo	WSED7613S, WSED7613B, WSED7612S, WSED7612B, WS7D7631WB
Índice de eficiencia energética (EEIcavidad)	65,6
Clase de eficiencia energética	A+
Consumo de energía (modo convencional)	0,89 kWh/ciclo
Consumo de energía (modo convencional forzado por ventilador)	0,57 kWh/ciclo
Número de cavidades	1
Fuente de calor	Eléctrica
Volumen	76 L
Masa	38,2 kg

REGLAMENTO DE LA COMISIÓN (UE) N.º 801/2013 y (UE) N.º 1275/2008, estándar aplicable EN 50564:2011

Consumo eléctrico en modo información	1,0 W
Consumo eléctrico en espera conectado a la red	2,0 W
El periodo de tiempo tras el cual la función de administración de energía, o una función similar, cambia automáticamente el equipo al estado de espera y/o apagado, y/o al estado que ofrece estado en espera conectado a la red.	5 minutos

Notas



ENGLISH

Disposal of Your Old Appliance

- This crossed-out wheeled bin symbol indicates that waste electrical and electronic products (WEEE) should be disposed of separately from the municipal waste stream.
- Old electrical products can contain hazardous substances so correct disposal of your old appliance will help prevent potential negative consequences for the environment and human health. Your old appliance may contain reusable parts that could be used to repair other products, and other valuable materials that can be recycled to conserve limited resources.
- You can take your appliance either to the shop where you purchased the product, or contact your local government waste office for details of your nearest authorised WEEE collection point. For the most up to date information for your country please see www.lg.com/global/recycling.

FRANÇAIS

Recyclage de votre ancien appareil

- Ce symbole de poubelle barrée d'une croix indique que votre équipement électrique et électronique (EEE) ne doit pas être jeté avec les ordures ménagères. Il doit faire l'objet d'un tri et d'une collecte sélective séparée.
- Les équipements électriques que vous jetez peuvent contenir des substances dangereuses. Il est donc important de les jeter de façon appropriée afin d'éviter des impacts négatifs sur l'environnement et la santé humaine. L'équipement que vous jetez peut également contenir des pièces réutilisables pour la réparation d'autres produits ainsi que des matériaux précieux pouvant être recyclés pour préserver les ressources de la planète.
- Vous pouvez rapporter votre appareil au commerçant qui vous l'a vendu ou contacter votre collectivité locale pour connaître les points de collecte de votre EEE. Vous trouverez également des informations à jour concernant votre pays en allant sur www.quefairedemesdechets.fr



FR

Cet appareil
et ses accessoires
se recyclent

REPRISE
À LA LIVRAISON



OU

À DÉPOSER
EN MAGASIN



OU

À DÉPOSER
EN DÉCHÈTERIE



Points de collecte sur www.quefairedemesdechets.fr
Privilégiez la réparation ou le don de votre appareil !



ITALIANO

Smaltimento delle apparecchiature obsolete

- Tutte le apparecchiature elettriche ed elettroniche, contrassegnate da questo simbolo ("bidone della spazzatura barrato da una croce"), devono essere raccolte e smaltite separatamente rispetto agli altri rifiuti urbani misti mediante impianti di raccolta specifici installati da enti pubblici o dalle autorità locali. Si ricorda che gli utenti finali domestici possono consegnare gratuitamente le apparecchiature elettriche ed elettroniche a fine vita presso il punto vendita all'atto dell'acquisto di una nuova apparecchiatura equivalente. Gli utenti finali domestici possono inoltre consegnare gratuitamente apparecchiature elettriche ed elettroniche di piccolissime dimensioni (non eccedenti i 25 cm) a fine vita direttamente presso un punto vendita a ciò abilitato, senza obbligo di acquistare una apparecchiatura nuova di tipo equivalente. Si prega di informarsi previamente presso il punto vendita prescelto circa tale ultima modalità di conferimento dell'apparecchiatura a fine vita.
- Il corretto smaltimento dell'unità obsoleta contribuisce a prevenire possibili conseguenze negative sulla salute degli individui e sull'ambiente. Una gestione responsabile del fine vita delle apparecchiature elettriche ed elettroniche da parte degli utenti contribuisce al riutilizzo, al riciclaggio ed al recupero sostenibile dei prodotti obsoleti e dei relativi materiali.
- Per informazioni più dettagliate sullo smaltimento delle apparecchiature obsolete, contattare l'ufficio del comune di residenza, il servizio di smaltimento rifiuti o il punto vendita in cui è stato acquistato il prodotto. (www.lg.com/global/recycling)

ESPAÑOL

Símbolo para marcar AEE

- El símbolo del contenedor de basura tachado con un aspa indica que la recogida separada de aparatos eléctricos y electrónicos (AEE) debe realizarse de manera separada.
- Los productos eléctricos antiguos pueden contener sustancias peligrosas de modo que la correcta eliminación del antiguo aparato ayudará a evitar posibles consecuencias negativas para el medio ambiente y para la salud humana. El antiguo aparato puede contener piezas reutilizables que podrían utilizarse para reparar otros productos y otros materiales valiosos que pueden reciclarse para conservar los recursos limitados.
- Este producto contiene pilas y/o acumuladores. Siempre que no sea necesaria la intervención de un profesional cualificado para ello, y antes del depósito final del producto en las instalaciones de recogida selectiva, usted debe extraer las pilas y acumuladores de forma segura y separadamente para su adecuada gestión.
- Puede llevar el aparato a cualquiera de los centros autorizados para su recogida. Para obtener la información más actualizada para su país por favor visite www.lg.com/global/recycling

PORTUGUÊS

Eliminação do seu aparelho usado

- Este símbolo de um caixote do lixo com rodas e linhas cruzadas sobrepostas indica que os resíduos de produtos elétricos e eletrônicos (REEE) devem ser eliminados separadamente do lixo doméstico.
- Os produtos elétricos usados podem conter substâncias perigosas, pelo que, a eliminação correta do seu aparelho usado pode contribuir para evitar potenciais consequências negativas para o ambiente e saúde humana. O seu aparelho usado pode conter peças reutilizáveis que podem ser usadas para reparar outros produtos e outros materiais úteis que podem ser reciclados para preservar os recursos limitados.
- Pode levar o seu aparelho à loja onde o adquiriu, ou contactar a sua entidade local de recolha e tratamento de resíduos para obter mais informações relativas ao ponto de recolha de REEE autorizado mais próximo. Para obter informações mais atualizadas relativas ao seu país, visite www.lg.com/global/recycling



DEUTSCH

Entsorgung Ihrer Altgeräte

- Das durchgestrichene Symbol eines fahrbaren Abfallbehälters weist darauf hin, dass Elektro- und Elektronik-Produkte (WEEE) getrennt vom Hausmüll entsorgt werden müssen. Bitte entsorgen Sie Altgeräte getrennt von anderem Abfall und bringen Sie diese zu einer ausgewiesenen Sammelstelle für das Recycling von elektrischen und elektronischen Geräten. Falls die Geräte Batterien oder Lampen enthalten, die vom Endverbraucher ohne Beschädigung leicht entnommen werden können, trennen Sie diese bitte vor der Entsorgung von den Hauptgeräten, es sei denn, Sie möchten, dass die alten Geräte wiederverwendet werden (alte Batterien und Lampen werden getrennt gesammelt). Bitte beachten Sie auch, dass Sie persönlich dafür verantwortlich sind, personenbezogene Daten auf dem Gerät zu löschen, bevor Sie Ihre Geräte entsorgen.
- Alte elektrische Produkte können gefährliche Substanzen enthalten, die eine korrekte Entsorgung dieser Altgeräte erforderlich machen, um schädliche Auswirkungen auf die Umwelt und die menschliche Gesundheit zu vermeiden. Ihre ausgedienten Geräte können wiederverwendbare Teile enthalten, mit denen möglicherweise andere Produkte repariert werden können, aber auch sonstige wertvolle Materialien enthalten, die zur Schonung knapper Ressourcen recycelt werden können.
- Sie können Ihr Gerät entweder in den Laden zurückbringen, in dem Sie das Produkt ursprünglich erworben haben oder Sie kontaktieren Ihre Gemeindeabfallstelle für Informationen über die nächstgelegene autorisierte WEEE Sammelstelle. Bitte beachten Sie, dass einige* Vertreiber verpflichtet sind :
 - bei der Abgabe eines neuen Elektro- oder Elektronikgerätes an einen Endnutzer ein Altgerät des Endnutzers der gleichen Geräteart unentgeltlich zurückzunehmen, und

– Altgeräte, die in keiner äußeren Abmessung größer als 25 Zentimeter sind, im Einzelhandelsgeschäft oder in unmittelbarer Nähe hierzu unentgeltlich zurückzunehmen; Wenn Offline oder Online Händler Neugeräte an Privathaushalte liefern, sind sie verpflichtet, Altgeräte direkt bei diesen abzuholen oder Rückgabemöglichkeiten in zumutbarer Entfernung anzubieten. Daher empfehlen wir Ihnen sich für weitere Informationen an Ihren Händler zu wenden.

- LG Electronic Deutschland GmbH ist ordnungsgemäß als Hersteller in Deutschland registriert. Damit trägt LG deutschlandweit zur Sammlung von Elektro- und Elektronik-Altgeräten bei, die Sie in kommunalen Getrennsammelstellen abgeben. Die aktuellsten Informationen finden Sie unter: www.lg.com/global/recycling oder <https://www.lg.com/de/support/altgeraete-rueckgabe>.
 - * Vertreiber mit einer Verkaufsfläche für Elektro- und Elektronikgeräte von mindestens 400 Quadratmetern sowie Vertreiber von Lebensmitteln mit einer Gesamtverkaufsfläche von mindestens 800 Quadratmetern, die Elektro- und Elektronikgeräte anbieten

ΕΛΛΗΝΙΚΑ

Απόρριψη της παλιάς σας συσκευής

- Αυτό το διαγραμμένο σύμβολο του τροχοφόρου κάδου υποδεικνύει ότι τα απόβλητα ηλεκτρικών και ηλεκτρονικών εξοπλισμών (ΑΗΗΕ) πρέπει να απορρίπτονται χωριστά από τα γενικά οικιακά απορρίμματα.
- Τα παλιά ηλεκτρικά προϊόντα μπορεί να περιέχουν επικίνδυνες ουσίες και ως εκ τούτου η σωστή απόρριψη της παλιάς σας συσκευής αποτρέπει ενδεχόμενες αρνητικές συνέπειες για το περιβάλλον και την ανθρώπινη υγεία. Η παλιά σας συσκευή μπορεί να περιέχει επαναχρησιμοποιήσιμα ανταλλακτικά που θα μπορούσαν να χρησιμοποιηθούν για την επισκευή άλλων προϊόντων, καθώς και άλλα υλικά αξίας που μπορούν να ανακυκλωθούν για εξοικονόμηση των περιορισμένων φυσικών πόρων.
- Μπορείτε να πάτε τη συσκευή σας, είτε στο κατάστημα από το οποίο αγοράσατε το προϊόν, ή να επικοινωνήσετε με το τοπικό γραφείο απορριμμάτων για λεπτομέρειες σχετικά με το πλησιέστερο εγκεκριμένο σημείο συλλογής ΑΗΗΕ (Απόβλητα Ηλεκτρικών και Ηλεκτρονικών Εξοπλισμών). Για τις πιο πρόσφατες πληροφορίες για τη χώρα σας επισκεφθείτε τη διεύθυνση www.lg.com/global/recycling

