

FICHA DE PRODUCTO

Hisense



743858
BI64213E4PX

CARACTERÍSTICAS PRINCIPALES :

| | |
|--------------------------------|----------|
| Puerta Fría | Sí |
| Cierre Suave | Sí |
| Acero inoxidable antihuella | Sí |
| Temperatura máxima del horno | 300 °C |
| Dynamic Cooling System | Sí |
| Gran Capacidad | Sí |
| Even Bake | Sí |
| Calentador circular | Sí |
| Modo Cocción Lenta | Sí |
| Pre-Calentamiento Rápido | Sí |
| Doble Grill | Sí |
| Modo cocción saludable Air Fry | Sí |
| Modo De Comida Congelada | Sí |
| Iluminación Interior | Sí |
| Modo Pizza | Sí |
| Modo Gratinado | Sí |
| PerfectGrill | Sí |
| Bloqueo de Puerta | Mecánico |
| Esmalte autolimpiable EcoClean | Sí |
| Auto-Limpieza Piroclítica | Sí |



INFORMACIÓN BÁSICA :

| | |
|---------------------------------|---------------|
| ANCHO CAVIDAD INTERNA: | 473 |
| ALTO CAVIDAD INTERNA: | 390 |
| PROFUNDIDAD CAVIDAD INTERNA: | 419 |
| MARCA: | HISENSE |
| CÓDIGO COMERCIAL: | BI64213E4PX |
| CÓDIGO INTERNO: | 743858 |
| CÓDIGO EAN: | 3838782821615 |
| COLOR PRINCIPAL: | Negro Inox |
| TIPO INSTALACIÓN: | Encastre |
| MODO MICROONDAS: | No |
| MATERIAL DE PUERTA: | Cristal |
| POTENCIA HORNO: | 3500 W |
| ALTO PRODUCTO: | 595 mm |
| ANCHO PRODUCTO: | 595 mm |
| PROFUNDIDAD PRODUCTO: | 564 mm |
| ALTO EMBALADO: | 660 mm |
| ANCHO EMBALADO: | 620 mm |
| PROFUNDIDAD EMBALADO: | 675 mm |
| ALTO MIN NICHOS INSTALACIÓN: | 590 mm |
| ANCHO MIN NICHOS INSTALACIÓN: | 560 mm |
| PROFUNDIDAD NICHOS INSTALACIÓN: | 550 mm |
| PESO PRODUCTO: | 33,2 Kg |
| PESO EMBALADO: | 35,2 Kg |
| PROGRAMAS AUTOMÁTICOS: | No |
| COLOR PANEL CONTROL: | Negro Inox |
| POTENCIA MICROONDAS: | 0 W |
| POTENCIA GRIL: | 2300 W |

INFORMACIÓN ADICIONAL :

| | |
|-----------------------|--|
| TEMPORIZADOR: | Sí |
| CANTIDAD PARRILLAS: | 1 |
| CANTIDAD BANDEJAS: | 1 |
| MATERIAL CAVIDAD: | Acero esmaltado |
| ACCESORIOS: | Bandeja para hornear profunda - 1 Bandeja Rejilla - 1 |
| ILUMINACIÓN INTERIOR: | Sí |
| SONDA DE TEMPERATURA: | No |
| TIPOS DE GUIA: | Telescópica 1 Nivel |

INFORMACIÓN EFICIENCIA :

CAPACIDAD:

77 l

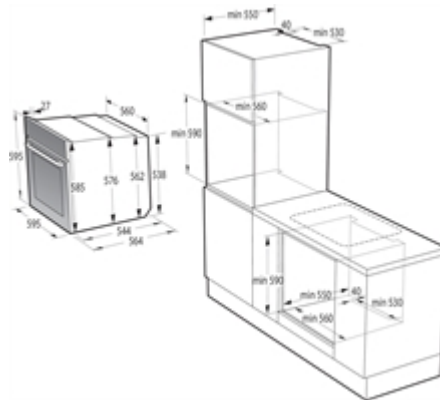
CLASE EFICIENCIA ENERGETICA:

A

CONSUMO ENERGIA (Convencional):

1,03 kWh

CONSUMO ENERGIA (Aire Forzado):

0,82 kWh**FICHA DE PRODUCTO**