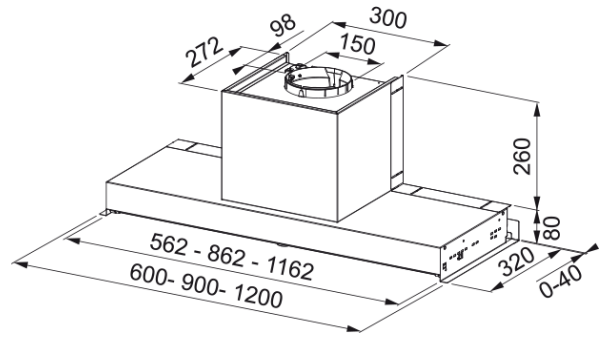
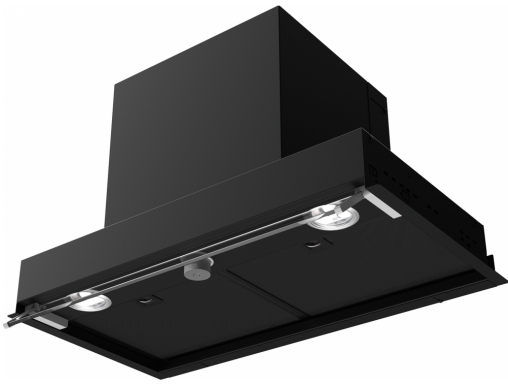


CAMPANAS STYLE PLUS FSTPLUS 608 BK | 305.0717.355



Datos técnicos

Aspecto

Categoría de campana

Integración

Acabado

Black Extra Matt

Dimensiones

Anchura en mm

600.0

Diámetro salida del aire

150

Especificaciones energéticas

Tipo de enchufe

Sin enchufe

Consumo anual de energía AEC

52.2

Clase eficiencia dinámica

A

Clase de eficiencia de la luz

A

Eficiencia filtrado grasa Cl

C

Voltaje del motor

220-240V 50-60Hz

Nombre del motor gr Comm.

SP 600 A+

N.º de motores

1

Instalación

Instalación

Mueble

Especificaciones del producto

Sensor calidad del aire

No

Clase de eficiencia energética

A

Identificación de Producto

Marca

Franke

Gama

STYLE PLUS

Propiedades

N.º lámparas

2

Tiempo de iluminación

Led S1001 4000K

Control remoto

No

Waterproof

No

Tipo de UI	Conexión directa
Número de velocidades	3
Ajuste de la velocidad	No
24H	No
Retardo	No
Sensor auto inicio	No
WI-FI	No
Tipo filtro grasa	Cassette
Tipo de filtro	Aluminio
Filtro de carbón	No

Prestaciones

Velocidad	1	2	3
Flujo (m ³ h)	260.0	360.0	650.0
Presión. max	450.0	520.0	560.0
Vatios	150.0	200.0	250.0
Nivel de ruido (db)	50.0	57.0	69.0