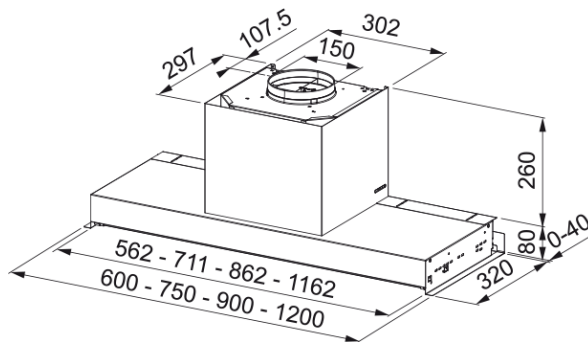


CAMPANA FST DRIP-FREE 90 X/2 KL | 305.0705.073



Datos técnicos

Aspecto

Categoría de campana

Integración

Acabado

Acero Inox / cristal negro

Dimensiones

Anchura en mm

900.0

Diámetro salida del aire

150

Especificaciones energéticas

Tipo de enchufe

Sin enchufe

Consumo anual de energía AEC

54.8

Clase eficiencia dinámica

A

Clase de eficiencia de la luz

A

Eficiencia filtrado grasa Cl

C

Voltaje del motor

220-240V 50-60Hz

Nombre del motor gr Comm.

SP A+

N.º de motores

1

Instalación

Instalación

Mueble

Especificaciones del producto

Sensor calidad del aire

No

Clase de eficiencia energética

A

Identificación de Producto

Marca

Franke

Familia

Maris

Gama

STYLE DRIP-FREE

Propiedades

N.º lámparas

2

Tiempo de iluminación

Led S2000 4000K

Control remoto

No

Waterproof	No
Tipo de UI	Touch control
Número de velocidades	Ver archivo de configuración
Ajuste de la velocidad	3+i
24H	Temporizado
Retardo	Sí 30'
Sensor auto inicio	No
WI-FI	No
Tipo filtro grasa	Rejilla
Tipo de filtro	Acero inoxidable
Filtro de carbón	No

Prestaciones

Velocidad	1	2	3	Boost
Flujo (m ³ h)	280.0	410.0	580.0	710.0
Presión. max	450.0	510.0	550.0	560.0
Vatios	150.0	200.0	240.0	250.0
Nivel de ruido (db)	49.0	58.0	65.0	69.0