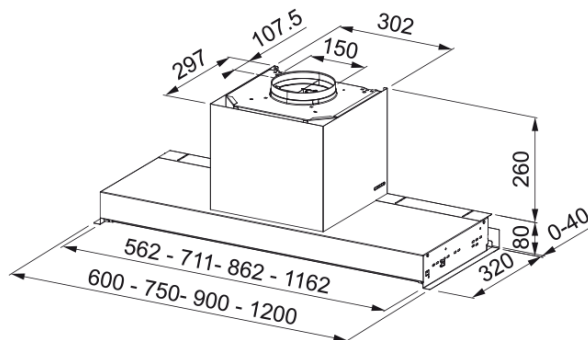


CAMPANA FSTS DRIP-FREE 90 X | 305.0702.607



Datos técnicos

Aspecto

Categoría de campana

Integración

Acabado

Acero Inox / cristal negro

Dimensiones

Anchura en mm

900.0

Diámetro salida del aire

150

Especificaciones energéticas

Tipo de enchufe

Sin enchufe

Consumo anual de energía AEC

74.8

Clase eficiencia dinámica

B

Clase de eficiencia de la luz

A

Eficiencia filtrado grasa Cl

C

Voltaje del motor

220-240V 50-60Hz

Nombre del motor gr Comm.

SP 800

N.º de motores

1

Instalación

Instalación

Mueble

Especificaciones del producto

Sensor calidad del aire

No

Clase de eficiencia energética

B

Identificación de Producto

Marca

Franke

Familia

Maris

Gama

STYLE DRIP-FREE

Propiedades

N.º lámparas

2

Tiempo de iluminación

Led S2000 4000K

Control remoto

No

Waterproof	No
Tipo de UI	Pulsantes
Número de velocidades	3+i
Ajuste de la velocidad	No
24H	No
Retardo	No
Sensor auto inicio	No
WI-FI	No
Tipo filtro grasa	Rejilla
Tipo de filtro	Acero inoxidable
Filtro de carbón	No

Prestaciones

Velocidad	1	2	3	Boost
Flujo (m ³ h)	290.0	440.0	570.0	670.0
Presión. max	360.0	460.0	500.0	550.0
Vatios	130.0	165.0	210.0	250.0
Nivel de ruido (db)	52.0	60.0	65.0	68.0