

Lavadora, 8 kg, 1400 r.p.m., Blanco
3TS285B



3TS285B

- Capacidad: 8 kg.
- Velocidad máx. de centrifugado: 1400 r.p.m.
- Posibilidad de instalación bajo encimera en muebles de altura 85 cm o más.
- Clase de eficiencia energética A (dentro del rango de A a G)*
- Tecnología AquaControl Plus: ajuste de la entrada de agua en función de la carga para obtener los mejores resultados con el mínimo consumo de agua
- Motor ExtraSilencio con 10 años de garantía
- Reducción de ruido. Sistema automático de distribución de ropa: Sensor 3G y Paneles laterales antivibración.
- Display LED con recomendación de carga.
- Indicación de tiempo restante, estado de programa y fin diferido hasta 24 h.
- Cuidado de la ropa: Tambor VarioSoft con palas asimétricas.
- Programas especiales: Higiene, Rápido/mix, Súper rápido 15/30 min., Limpieza del tambor, Camisas, Microfibras, Ropa oscura.
- Funciones: Prelavado, Selección de temperatura, Reducción de centrifugado.
- Función Más rápido: hasta un 65% menos de tiempo.
- Función Pausa+carga: apertura de la puerta durante el ciclo de lavado.
- Cubeta de detergente autolimpiante.
- Protección múltiple de agua.
- Bloqueo de seguridad para niños.

Accesorios opcionales

WMZ2200 ACCESORIO LAVADORA

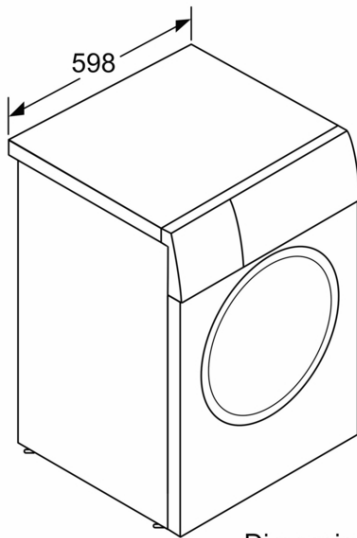
WMZ2381 Manguera de extensión para entrada agua

WMZPW20W

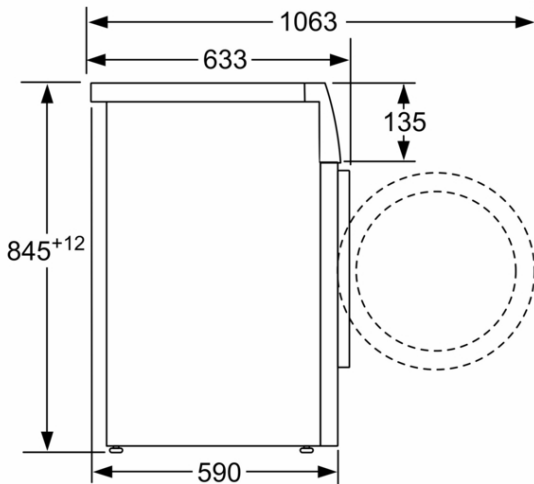
Accesorios incluidos

4242006313142

Lavadora, 8 kg, 1400 r.p.m., Blanco
3TS285B



Dimensiones en mm



Dimensiones en mm

Características

Tipo de construcción: Independiente
 Bisagra de la puerta: Izquierda
 Color de la puerta: Blanco
 Longitud del cable de alimentación eléctrica: 160,0 cm
 Altura del producto: 845 mm
 Dimensiones del aparato: alto x ancho x fondo (sin puerta): 845 x 598 x 590 mm
 Ruedas de desplazamiento: No
 Peso neto: 70,3 kg
 Volumen del tambor: 65 l
 Capacidad de algodón: kg
 Universal Product Code:
 Door Frame: Blanco-negro gris
 Color Buttons:
 Color Dial:
 Otros colores disponibles:
 Nivel de ruido lavado: dB(A) re 1 pW
 Potencia de conexión: 2300 W
 Intensidad corriente eléctrica: 10 A
 Tensión: 220-240 V
 Frecuencia: 50 Hz
 Consumo anual de energía: kWh/a
 Total annual water consumption: gal
 Energy Star Qualified: No
 : Si
 Length of electrical supply cord (in):
 Tipo de enchufe: Schuko con conexión a tierra
 Long. tubo de desagüe (in): "
 Long. tubo entrada agua (in): 59,05 "
 Dimensions of the packed product: 34.25 x 25.19 x 27.24
 Net weight: 155,000 lbs
 Gross weight: 157,000 lbs
 Capacity: Cu Ft
 Longitud tubo de desagüe: 150,00 cm
 Longitud tubo entrada de agua: 150,00 cm
 Medidas del producto embalado: 870 x 640 x 692 mm
 Peso bruto: 71,3 kg
 Consumo eléctrico standby/red. Consultar el manual de instrucciones sobre cómo desactivar el módulo WiFi.: W
 Potencia de conexión: 2300 W
 Intensidad corriente eléctrica: 10 A
 Tensión: 220-240 V
 Frecuencia: 50 Hz
 Consumo de energía: kWh
 Consumo de agua: l
 Consumo anual de agua: l
 Consumo anual de energía: kWh/a
 Sistema de protección antifugas de agua: Protección múltiple de agua
 Revoluciones por minuto: 1400 rpm
 Opciones de velocidades de centrifugado: Variable
 Indicación de tiempo restante: Si
 Indicación de estado de programa: