

Lavadora con AutoDosificación, 9 kg, 1400 r.p.m., Acero antihuellas  
3TS496XDS



### 3TS496XDS

- Capacidad: 9 kg.
- Velocidad máx. de centrifugado: 1400 r.p.m.
- Posibilidad de instalación bajo encimera en muebles de altura 85 cm o más.
- Clase de eficiencia energética A (dentro del rango de A a G)\*
- Tecnología AquaControl Plus: ajuste de la entrada de agua en función de la carga para obtener los mejores resultados con el mínimo consumo de agua
- Motor ExtraSilencio con 10 años de garantía
- Reducción de ruido. Sistema automático de distribución de ropa: Sensor 3G y Paneles laterales antivibración.
- AutoDosificación de detergente y suavizante
- Display LED táctil de gran tamaño con recomendación de carga.
- Indicación de tiempo restante, estado de programa y fin diferido hasta 24 h.
- Cuidado de la ropa: Tambor VarioSoft con palas asimétricas.
- Programas especiales: Higiene, Rápido/mix, Súper rápido 15/30 min., Automático delicado, Limpieza del tambor, Ropa de exterior.
- Funciones: Prelavado, Menos plancha, Selección de temperatura, Reducción de centrifugado.
- Función Más rápido: hasta un 65% menos de tiempo.
- Función Tratamiento antimanchas: elimina hasta 4 tipos específicos de manchas
- Función Pausa+carga: apertura de la puerta durante el ciclo de lavado.
- Iluminación LED en el interior del tambor
- Protección múltiple de agua.
- Bloqueo de seguridad para niños.

### Accesorios opcionales

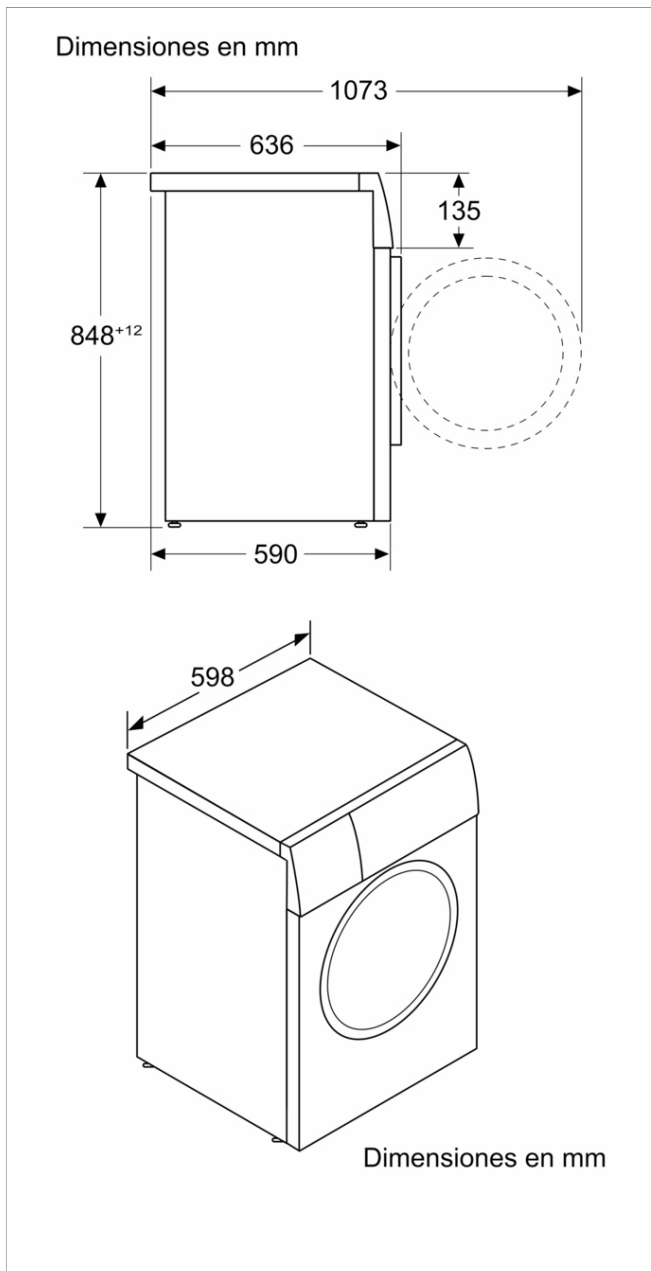
WMZ2200 ACCESORIO LAVADORA

WMZ2381 Manguera de extensión para entrada agua

### Accesorios incluidos

4242006314668

Lavadora con AutoDosificación, 9 kg, 1400 r.p.m., Acero antihuellas  
3TS496XDS



### Características

Tipo de construcción: Independiente  
 Bisagra de la puerta: Izquierda  
 Color de la puerta: Acero antihuellas  
 Longitud del cable de alimentación eléctrica: 160,0 cm  
 Altura del producto: 845 mm  
 Dimensiones del aparato: alto x ancho x fondo (sin puerta): 845 x 598 x 590 mm  
 Ruedas de desplazamiento: No  
 Peso neto: 73,5 kg  
 Volumen del tambor: 65 l  
 Capacidad de algodón: kg  
 Universal Product Code:  
 Door Frame: Black-black  
 Color Buttons:  
 Color Dial:  
 Otros colores disponibles:  
 Nivel de ruido lavado: dB(A) re 1 pW  
 Potencia de conexión: 2300 W  
 Intensidad corriente eléctrica: 10 A  
 Tensión: 220-240 V  
 Frecuencia: 50 Hz  
 Consumo anual de energía: kWh/a  
 Total annual water consumption: gal  
 Energy Star Qualified: No  
 : Si  
 Length of electrical supply cord (in):  
 Tipo de enchufe: Schuko con conexión a tierra  
 Long. tubo de desagüe (in): "  
 Long. tubo entrada agua (in): 59,05 "  
 Dimensions of the packed product: 34.27 x 25.70 x 27.23  
 Net weight: 162,000 lbs  
 Gross weight: 164,000 lbs  
 Capacity: Cu Ft  
 Longitud tubo de desagüe: 150,00 cm  
 Longitud tubo entrada de agua: 150,00 cm  
 Medidas del producto embalado: 870 x 653 x 691 mm  
 Peso bruto: 74,5 kg  
 Consumo eléctrico standby/red. Consultar el manual de instrucciones sobre cómo desactivar el módulo WiFi.: W  
 Potencia de conexión: 2300 W  
 Intensidad corriente eléctrica: 10 A  
 Tensión: 220-240 V  
 Frecuencia: 50 Hz  
 Consumo de energía: kWh  
 Consumo de agua: l  
 Consumo anual de agua: l  
 Consumo anual de energía: kWh/a  
 Sistema de protección antifugas de agua: Protección múltiple de agua  
 Revoluciones por minuto: 1400 rpm  
 Opciones de velocidades de centrifugado: Variable  
 Indicación de tiempo restante: Si  
 Indicación de estado de programa: Display LED, LED por diodos