

Serie 6, Campana decorativa de pared, 80 cm, Cristal negro DWK81AN60



A+



- **Home Connect:** una campana inteligente que te hace la vida más fácil.
- **Control placa-campana:** control de la campana integrado en la propia placa.
- **Motor EcoSilence™:** Motor eficiente, silencioso, robusto y duradero.
- **Campana inteligente:** se regula automáticamente según los ajustes de la placa mientras cocinas.
- **Campana extrasilenciosa:** máximo rendimiento con mínimo ruido.

Datos técnicos

Tipología:	Wall-mounted
Longitud del cable de alimentación eléctrica:	130.0 cm
Altura del conducto decorativo:	420-663/457-750 mm
Altura del producto:	450 mm
Distancia mínima con una placa:	450 mm
Distancia mínima con una placa de gas:	650 mm
Peso neto:	24.1 kg
Tipo de control:	Electrónica
Nº niveles extracción:	3 niveles + intensivo
Potencia máxima de extracción de aire:	432 m ³ /h
Máxima extracción de aire en recirculación en nivel intensivo:	886 m ³ /h
Nivel máximo de recirculación:	438 m ³ /h
Máxima extracción de aire en nivel intensivo:	915 m ³ /h
Caudal máximo de aire:	432 m ³ /h
Nº lámparas iluminación:	2
Nivel de ruido:	51 dB(A) re 1 pW
Diámetro de la salida de aire:	150 mm
Material del filtro antigrasa:	Acero inoxidable lavable lavavajillas
Código EAN:	4242005360819
Potencia:	200 W
Intensidad corriente eléctrica:	10 A
Tensión:	220-240 V
Frecuencia:	50; 60 Hz
Tipo de enchufe:	Schuko a tierra
Tipo de instalación:	Montaje en pared
Desconexión automática:	10 min

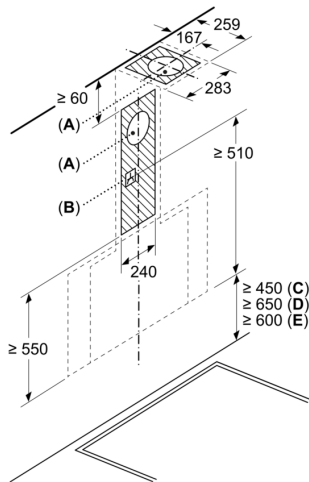
Accesorios opcionales

DWZ0BX6K1	Tubo telescópico prolongador 1 m
DWZ0BX6L1	Tubo telescópico pared 1,5 m
DWZ1BK1B6	Filtro alta efic.Antipolen(repuesto)
DWZ1BK1I6	Set recirc.Alta eficiencia Antipolen
DWZ1BK1P1	Filtro recirc. Regenerativo (repuesto)
DWZ1BK1R1	Kit recirc. larga duración
DWZ1BK1S1	Set de recirculacion regenerativo
DWZ1BK1V6	Kit recirc. alta eficiencia antipolen
HEZG9AS00S	Adaptador



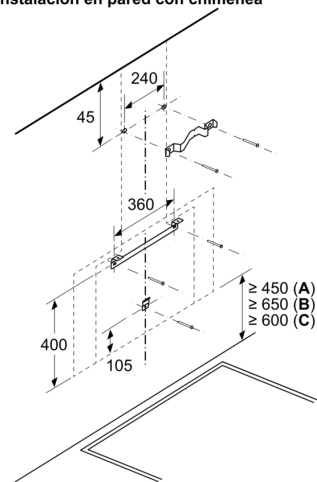
Serie 6, Campana decorativa de pared, 80 cm, Cristal negro DWK81AN60

Dimensiones en mm



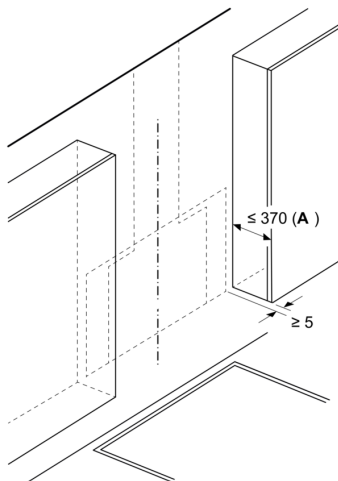
- A: Rejilla de salida de aire al exterior
- B: Enchufe
- C: Eléctrico
- D: Gas: desde el borde superior del soporte para ollas
- E: Eléctrico: para Australia y Nueva Zelanda

Dimensiones en mm
Instalación en pared con chimenea



- A: Eléctrico
- B: Gas: desde el borde superior del soporte para ollas
- C: Eléctrico: para Australia y Nueva Zelanda

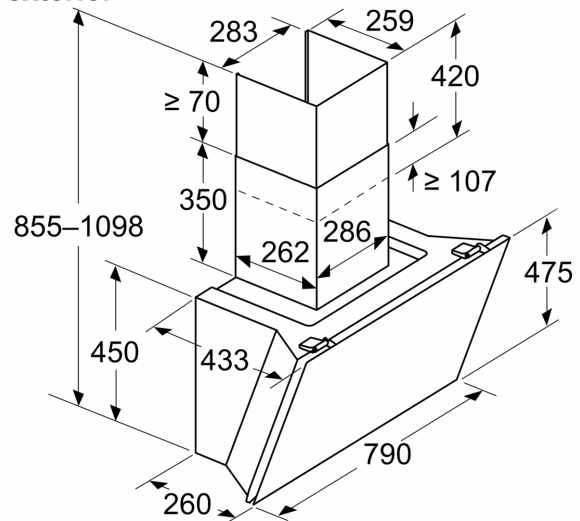
Dimensiones en mm



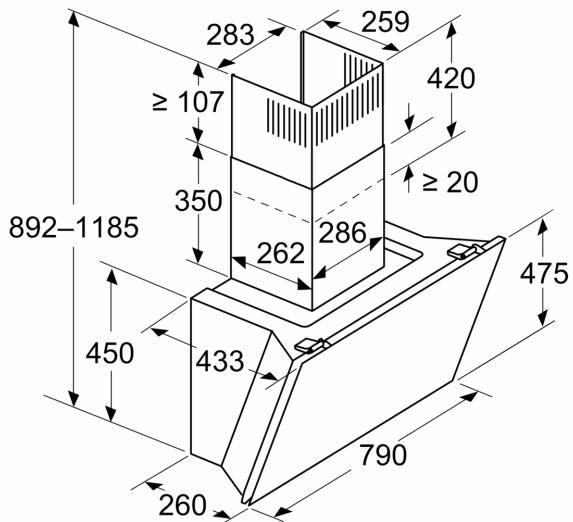
- A: Profundidad máx. del armario superior (puerta incl.) para el montaje de la placa de cristal

El aparato debe instalarse delante de los armarios superiores si tienen una profundidad inferior a 370 mm

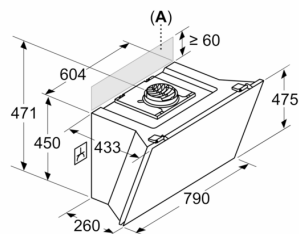
Dimensiones en mm
Aparato en modo de salida de aire al exterior



Dimensiones en mm
Aparato en modo de aire circulado



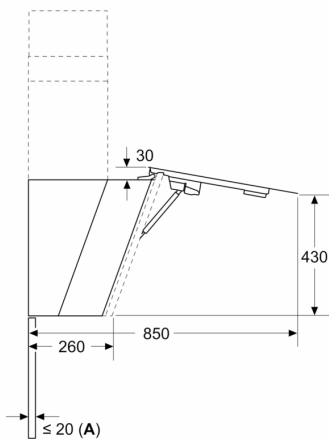
Dimensiones en mm
Aparato en modo de aire circulado sin conducto



El enchufe puede instalarse en el costado o en la parte superior del aparato

A: Enchufe solo fuera de la zona marcada

Dimensiones en mm



A: Potencia máx. de la placa posterior