

Serie 8, Campana decorativa de pared, 90 cm, Cristal negro DWK91LT60



A+



Accesorios opcionales

DWZ0BX6K1 : Tubo telescópico prolongador 1 m
 DWZ0BX6L1 : Tubo telescópico pared 1,5 m
 DWZ1BK1B6 : Filtro alta efíc.Antipolen(repuesto)
 DWZ1BK1I6 : Set recirc.Alta eficiencia Antipolen
 DWZ1BK1P1 : Filtro recirc. Regenerativo (repuesto)
 DWZ1BK1R1 : Kit recirc. larga duración
 DWZ1BK1S1 : Set de recirculacion regenerativo
 DWZ1BK1V6 : Kit recirc. alta eficiencia antipolen
 HEZG9AS00S :

- **Home Connect:** una campana inteligente que te hace la vida más fácil.
- **Control placa-campana:** control de la campana integrado en la propia placa.
- **Motor EcoSilence™:** Motor eficiente, silencioso, robusto y duradero.
- **Sensor PerfectAir:** regulación automática de la potencia de la campana, para tener el mejor rendimiento con el mínimo nivel de ruido.
- **Campana extrasilenciosa:** máximo rendimiento con mínimo ruido.

Datos técnicos

Tipología : Wall-mounted

Longitud del cable de alimentación eléctrica : 130,0 cm

Altura del conducto decorativo : 420-663/457-750 mm

Altura del producto, sin conducto decorativo : 450 mm

Peso neto : 25,7 kg

Tipo de control : Electrónica

Número de niveles de extracción : 3 niveles + 2 intensivos

Potencia máxima de extracción de aire : 441 m³/h

Máxima extracción de aire en recirculación en nivel intensivo : 944 m³/h

Máxima extracción de aire en recirculación : 437 m³/h

Máxima extracción de aire en nivel intensivo : 1007 m³/h

Número de lámparas : 2

Nivel de contaminación acústica : 51 dB(A) re 1 pW

Diámetro de la salida de aire : 150 mm

Material del filtro antigrasa : Acero inoxidable lavable

Filtro de carbón activo : No

Tipo de extracción : Convertible

Accesorios opcionales : DWZ0BX6K1, DWZ0BX6L1, DWZ1BK1B6, DWZ1BK1I6, DWZ1BK1P1, DWZ1BK1R1, DWZ1BK1S1, DWZ1BK1V6, HEZG9AS00S

Tipo de filtro antigrasa : Casete multicapa

Potencia de conexión : 250 W

Intensidad corriente eléctrica : 10 A

Tensión : 220-240 V

Frecuencia : 50; 60 Hz

Tipo de enchufe : Schuko con conexión a tierra

Tipo de instalación : Montaje en pared

Material del cuerpo : Cristal, Esmaltada

Tipo de enchufe : Schuko con conexión a tierra

Dimensions of the product, with chimney (if exists) (in) : x x

Dimensions of the packed product : 30.31 x 28.74 x 48.42

Net weight : 57,000 lbs

Gross weight : 82,000 lbs

Ubicación del motor : Motor integrado en el cuerpo de la campana

Válvula antirretorno : Si

Longitud del cable de alimentación eléctrica : 130,0 cm

Dimensiones del producto : 892-1185 x 890.0 x 447.0 mm

Medidas del producto embalado : 770 x 730 x 1230 mm

Peso neto : 25,7 kg

Peso bruto : 37,0 kg

Desconexión automática temporizada : 10 min



4 242005 307401

Serie 8, Campana decorativa de pared, 90 cm, Cristal negro DWK91LT60

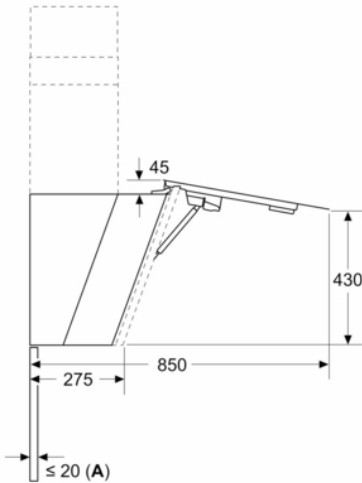
- Home Connect: controla y configura las preferencias de tu campana a través de un dispositivo móvil (solo en los países en los que está disponible el servicio Home Connect).
- Es posible activarla vía asistente por voz gracias a Home Connect
- Aparato actualizable (disponible con la cuenta Home Connect): mantén el aparato siempre actualizado con el último estado del software.
- Electrónica TouchControl retroiluminado
- Iluminación LED regulable en intensidad.
- Encendido y apagado gradual de la luz: la iluminación se enciende y se apaga suavemente.
- Motor EcoSilence: robusto, eficiente, silencioso y duradero. 10 años de garantía
- PerfectAir Sensor: Control automático de la extracción basado en sensores para obtener los mejores resultados
- Control placa-campana: activa automáticamente la campana al cocinar, gracias a la conexión WiFi de la campana y la placa de cocción.
- Doble sistema de aspiración y filtrado: frontal e inferior
- Indicador electrónico de saturación de filtros antigrasa y de carbón activo
- Filtros lavables en el lavavajillas
- Clase de eficiencia energética A+ (dentro del rango A+++ a D).
- 5 potencias de extracción: 3+2 intensivos
- Restablecimiento automático de la posición intensiva a la normal después de 6 min
- Desconexión automática temporizada: 10 minutos
- Según las normas EN 61591 y EN/IEC 60704-2-13, el aparato puede alcanzar los siguientes valores en el modo de extracción: Potencia 1: nivel de extracción 228 m3/h ; nivel de ruido 35 dB (A) re1pW Potencia 2: nivel de extracción 325 m3/h ; nivel de ruido 43 dB (A) re1pW Potencia 3: nivel de extracción 441 m3/h ; nivel de ruido 51 dB (A) re1pW Intensivo 1: nivel de extracción 753 m3/h ; nivel de ruido 65 dB (A) re1pW Intensivo 2: nivel de extracción 1007 m3/h; nivel de ruido 70 dB (A) re1pW
- Según EN 61591 y EN/ IEC 60704-2-13 el aparato puede alcanzar los siguientes valores en modo recirculación con el Set de recirculación Clean Air plus, para instalación con conducto (disponible como accesorio opcional): Potencia 1: nivel de extracción 211 m3/h ; noise level 42 dB (A) re1pW Potencia 2: nivel de extracción 315 m3/h ; nivel de ruido 51 dB (A) re1pW Potencia 3: nivel de extracción 435 m3/h ; nivel de ruido 59 dB (A) re1pW Intensivo Potencia 1: extraction rate 752 m3/h; nivel de ruido 72 dB (A) re1pW Intensivo Potencia 2: extraction rate 964 m3/h ; nivel de ruido 78 dB (A) re1pW
- Según EN 61591 y EN/ IEC 60704-2-13 el aparato puede alcanzar los siguientes valores en modo recirculación con

el Set de recirculación Clean Air plus, para instalación sin conducto (disponible como accesorio opcional): Potencia 1: nivel de extracción 214 m3/h ; nivel de ruido 42 dB (A) re1pW Potencia 2: nivel de extracción 312 m3/h ; nivel de ruido 51 dB (A) re1pW Potencia 3: nivel de extracción 437 m3/h ; nivel de ruido 60 dB (A) re1pW Intensivo Potencia 1: nivel de extracción 751 m3/h; nivel de ruido 74 dB (A) re1pW Intensivo Potencia 2: nivel de extracción 944 m3/h; nivel de ruido 80 dB (A) re1pW

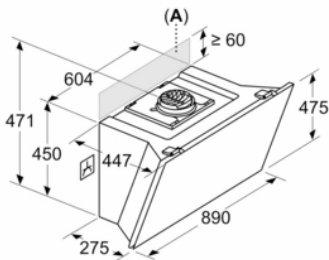
- Para el funcionamiento en recirculación se necesita el Set de recirculación o el Set de recirculación de larga duración (ambos son accesorios y se venden por separado).

Serie 8, Campana decorativa de pared, 90 cm, Cristal negro DWK91LT60

Dimensiones en mm



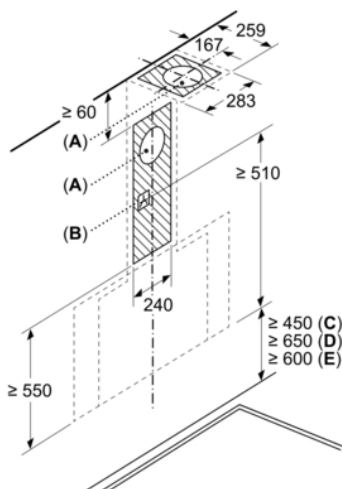
Dimensiones en mm
Aparato en modo de aire circulado sin conducto



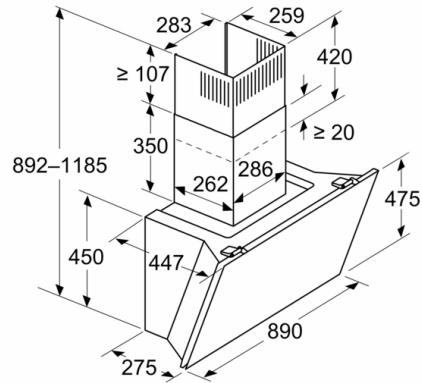
El enchufe puede instalarse en el costado o en la parte superior del aparato

A: Enchufe solo fuera de la zona marcada

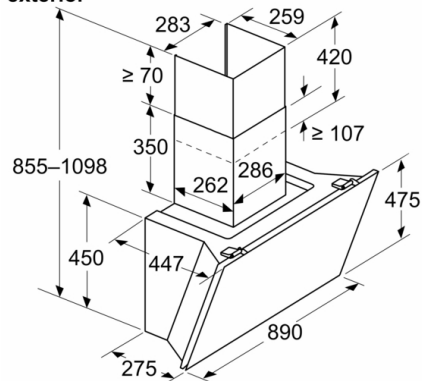
Dimensiones en mm



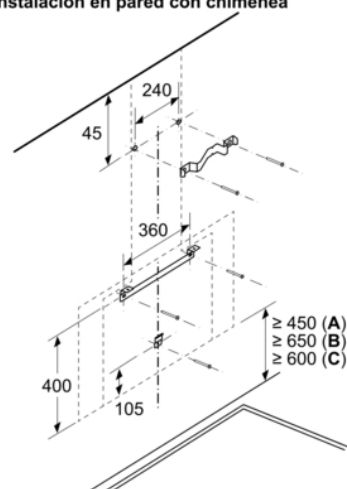
Dimensiones en mm
Aparato en modo de aire circulado



Dimensiones en mm
Aparato en modo de salida de aire al exterior

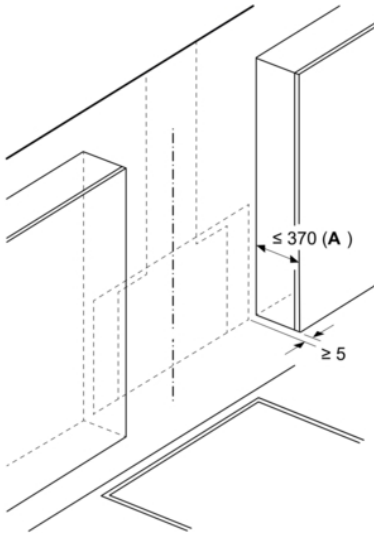


Dimensiones en mm
Instalación en pared con chimenea



Serie 8, Campana decorativa de pared, 90 cm, Cristal negro DWK91LT60

Dimensiones en mm



A: Profundidad máx. del armario superior (puerta incl.) para el montaje de la placa de cristal

El aparato debe instalarse delante de los armarios superiores si tienen una profundidad inferior a 370 mm