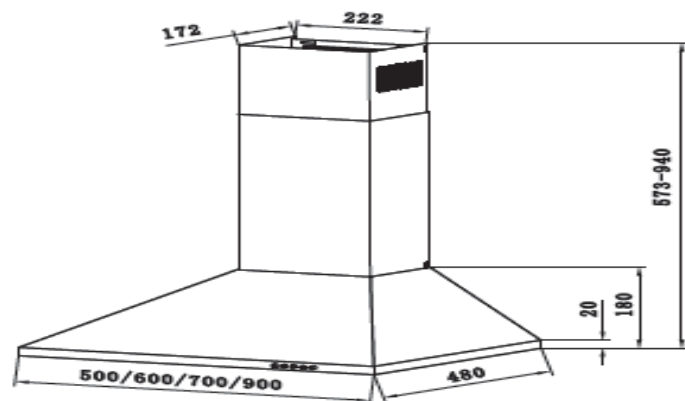


**MODELO 36901874 - CCE116-1X-4U****CAMPANA CHIMENEA 60cms**

- Acero inoxidable
- 1 Motor x 65W
- Capacidad de extracción max: 305 m<sup>3</sup>/h según norma EN61591
- Clase energética C
- 3 niveles de potencia con control mecánico
- Iluminación: 1x2w LED
- Nivel sonoro: 56 dB(A)
- Filtros antigrasa incluidos
- Filtros de carbón incluidos
- Nivel sonoro: 56 dB(A)
- Diámetro de salida: 150 mm



- Peso bruto/neto(kg): 8,85/7,3
- Medidas producto (Ancho\*profundo\*altura): 600\*480\*573-940
- Medidas producto embalado: 650\*245\*540

- CÓDIGO EAN: 8059019077550