


CALDERAS DE GAS

SUPERLATIVE SUPRA



 Comprueba aquí si este Catálogo Digital está actualizado

Nueva gama H2 Ready:
el futuro ya está aquí



HYDROGEN
PLUG-IN

H₂


CATÁLOGO FEBRERO 2024

ÍNDICE GENERAL

ErP

En esta pequeña guía te mostramos algunas de las ventajas de este Catálogo Digital.

Clicando en este icono que encontrarás en la ficha técnica, sabrás si la versión del Catálogo Digital que estás consultando está actualizada y, de no ser así, te permitirá descargarte la última versión.

 [Comprueba aquí si este Catálogo Digital está actualizado](#)

Aprovecha el enlace de **ÍNDICE GENERAL** para navegar a través del catálogo.

ÍNDICE GENERAL

En la ficha del producto hemos creado una zona de descargas, donde podrás descargarte todos los recursos que necesites: Manual de instalación y uso, ficha técnica, etiqueta energética, certificado y galería de imágenes.

DESCARGAS DISPONIBLES



DESCARGAR MANUAL DE INSTALACIÓN Y USO



DESCARGAR FICHA TÉCNICA



DESCARGAR ETIQUETA ENERGÉTICA



DESCARGAR CERTIFICADO



DESCARGAR GALERÍA DE IMÁGENES

Puedes ponerte directamente en contacto con un especialista del producto llamándonos si navegas a través de un móvil.

CONTACTO



SOPORTE AL PROFESIONAL

916 707 459



SERVICIO TÉCNICO

912 176 834

Puedes descargarte directamente las aplicaciones del producto.



Superlative Supra

1. NUEVA GAMA H2 READY: EL FUTURO YA ESTÁ AQUÍ	4
1.1. Máximo ahorro de gas (hasta 30%)	5
1.2. Combustión Smart	6
1.3. Tamaño compacto	7
1.4. Hydrogen Plug-in	8
1.5. Connect Smart WIFI	9
1.6. Fácil instalación también en edificios antiguos	10
1.7. Mantenimiento más rápido y sencillo	11
2. OTRAS CARACTERÍSTICAS DESTACADAS	12
3. FICHA TÉCNICA	15
4. SUPERLATIVE SUPRA POR DENTRO	18

Nueva gama H2 Ready: el futuro ya está aquí

La gama Superlative eleva el listón con la nueva caldera **Superlative Supra**. Y es que, gracias a la tecnología más innovadora, es capaz de proporcionar el máximo nivel de confort y, al mismo tiempo, el máximo ahorro de gas. Y además, presenta importantes ventajas medioambientales, ya que está preparada para trabajar con mezclas de gas e hidrógeno (hasta un 20%), un gas que solo emite vapor de agua durante su combustión, por lo que en los próximos años se va a convertir en la alternativa verde imprescindible para combatir el cambio climático.

El cuidado diseño y su tamaño compacto con tan solo 25 cm de fondo, que permite integrarla en el interior de un mueble de cocina, junto a la posibilidad de control desde el smartphone o la tablet, hacen de **Superlative Supra** la solución más inteligente para el hogar.

Y también ofrece ventajas a la hora de su instalación, tanto en obra nueva como en edificios antiguos, ya que permite salidas de humos de 50 mm de diámetro y una conexión sencilla a sistemas colectivos presurizados. Y no solo eso: su mantenimiento es más rápido y sencillo gracias al cómodo y fácil acceso a los componentes principales de la caldera.

Con Superlative Supra, el confort y el ahorro alcanzan un nivel superior.



Máximo ahorro de gas (hasta 30%)

Gracias a su rango de modulación 1:7 puede trabajar con potencias muy reducidas, lo que permite, junto con otros motivos importantes, ahorros de gas y alarga la vida de la caldera.

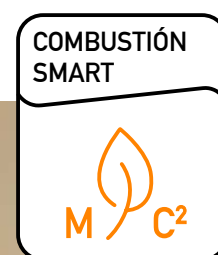
Su alto rango de modulación permite ajustarse a demandas de calefacción muy reducidas, lo que permite el máximo ahorro en el consumo de gas. Ideal para optimizar el consumo en periodos de entretiempo.



Combustión Smart

La combustión perfecta

El sistema inteligente Combustión Smart supervisa y optimiza automáticamente la combustión al variar las condiciones de entrada de gas y aire, proporcionando un mayor ahorro y confort.



Esta tecnología patentada permite que tu caldera **Superlative Supra** se adapte mejor a las condiciones cambiantes de las tomas de gas como, por ejemplo, fluctuaciones o caídas de presión.

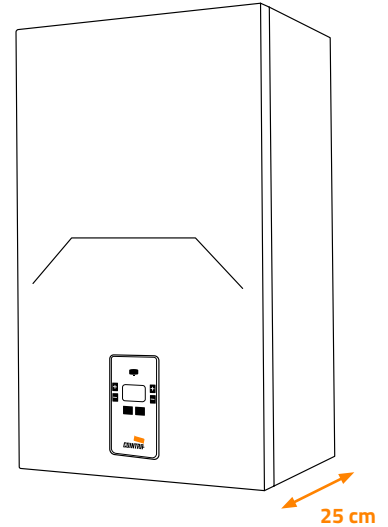
Lo notarás a la hora de encender la calefacción o usar el agua caliente con una mejora notable del confort. ¡Y también lo notará tu bolsillo!

Tamaño compacto

Su fondo de tan solo 25 cm permite su integración en un mueble de cocina.

Sean cuales sean tus gustos o necesidades, **Superlative Supra** te lo pone más fácil. Tanto si deseas integrar la caldera en un mueble de cocina como si prefieres que esté a la vista, **Superlative Supra** es la opción ideal ya que se adapta perfectamente a cualquier estilo de decoración gracias a su cuidada estética y a sus reducidas dimensiones, con un fondo de **tan solo 25 cm** en los modelos 24 y 28.

¡Hazle un hueco en tu hogar!



Hydrogen Plug-in

Tecnología ecorresponsable

La más avanzada tecnología para que tu caldera pueda trabajar con mezclas de gas e hidrógeno (hasta un 20%), más respetuosas con el medio ambiente.

El hidrógeno es un aliado excepcional contra el cambio climático. Y es que tiene una cualidad única: **su combustión no emite gases de efecto invernadero**, únicamente genera vapor de agua.

Por eso el hidrógeno será clave en los próximos años, ya que las energías renovables, como la solar y la eólica, no pueden ser almacenadas y sus excedentes se van a utilizar para producir hidrógeno renovable.

Las calderas **Superlative Supra** se adelantan a esas necesidades futuras porque están diseñadas para trabajar con mezclas de gas e hidrógeno. Y así, contribuyen a combatir el cambio climático.

¡Un punto más a su favor!



Connect Smart WIFI

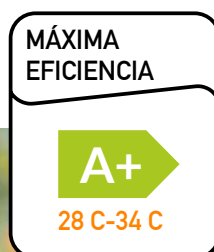
Controla tu caldera estés donde estés

¿Quieres un control total de tu caldera y el máximo ahorro en el consumo de gas? Combina tu caldera Superlative Supra con el cronocomando modulante Connect Smart WIFI y conseguirás un 15% de ahorro energético.

Tu caldera **Superlative Supra** puede obtener la clasificación energética A+ con ayuda del accesorio de regulación opcional **Connect Smart WIFI**. Este cronocomando logra mejorar la eficiencia de la instalación, ya que permite modular mejor la potencia de la caldera cuando esta alcanza el valor de temperatura ambiental que has seleccionado previamente.

Connect Smart WIFI se puede controlar manualmente o desde el móvil o tablet, mediante una app muy sencilla e intuitiva. De este modo, estés donde estés, podrás encender y apagar la caldera, regular la temperatura y activar las diferentes funciones y programas disponibles.

¡Mira qué fácil y cómodo es ahorrar!

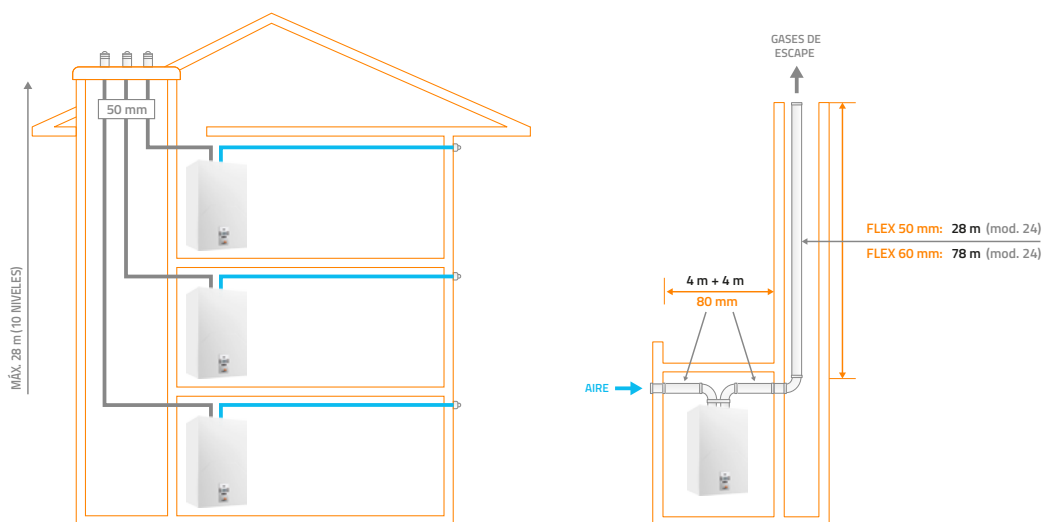


Fácil instalación también en edificios antiguos



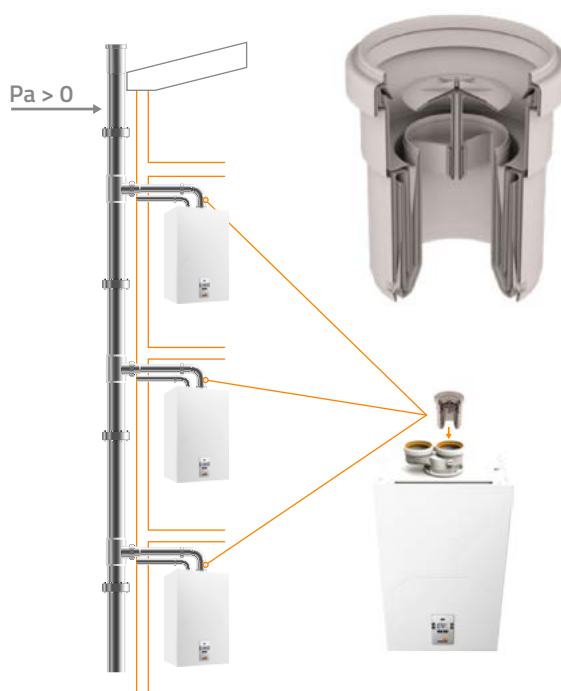
Permite una salida de humos de \varnothing 50 mm

Superlative Supra ofrece también ventajas en la instalación en edificios antiguos. Y es que permite las salidas de 50 mm de diámetro, lo que hace que sea una solución perfecta en sustituciones de calderas, donde es frecuente necesitar salidas de humos colectivas de pequeños diámetros.



Sencilla conexión a sistemas colectivos presurizados

En determinadas ocasiones es conveniente una conexión a sistemas colectivos presurizados, ya que esta solución puede ser más rentable al permitir la disminución del diámetro de las chimeneas. En estos casos, **Superlative Supra** facilita la conexión a estos sistemas mediante la instalación en el exterior del kit antirretorno (opcional) específico para los gases de escape.



Mantenimiento más rápido y sencillo

Superlative Supra facilita y agiliza enormemente la tarea a los técnicos gracias a su cómodo y fácil acceso a los componentes principales de la caldera.

El acceso a las piezas interiores es muy sencillo ya que **la caja eléctrica del panel electrónico se puede quitar fácilmente.**

Para acceder al quemador **basta con quitar los 4 tornillos y el acople rápido** (clip) del ventilador.

El diseño del intercambiador de calor **con caudal sobredimensionado** permite a la caldera trabajar con las aguas más duras y **se limpia fácilmente** gracias a su sistema **monocircuito sin colector.**

También es **muy sencillo retirar el filtro de entrada del ACS desde el interior**, sin tener que quitar las conexiones hidráulicas de la caldera.

El intercambiador de calor de placas **se puede desmontar y sustituir rápidamente: solo hay que quitar dos tornillos hexagonales** accesibles desde la parte delantera.



Superlative Supra

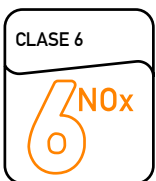
Otras características destacadas



Tan silenciosa que no notarás cuándo está encendida

Superlative Supra consigue que el sonido que emite durante su funcionamiento normal sea indistinguible de los ruidos de fondo que hay en la vivienda (tan solo 48 dB*), mejorando así el confort acústico. No notarás ni cuándo se enciende ni cuándo se apaga.

*Modelo 24.



Clase 6 NOx: mínimas emisiones contaminantes

Superlative Supra es una caldera de Clase 6 NOx (según EN 15502-1), ya que sus emisiones contaminantes están por debajo de los 56 mg/kWh que marca la rigurosa directiva ErP del 26.09.2018. Esto significa que es capaz de reducir hasta en un 80% las emisiones de óxidos de nitrógeno a la atmósfera. Una disminución drástica que es beneficiosa tanto para la salud del planeta como para nuestra propia salud, porque los óxidos de nitrógeno no solo están relacionados con la lluvia ácida o el efecto invernadero sino también con las afecciones respiratorias.



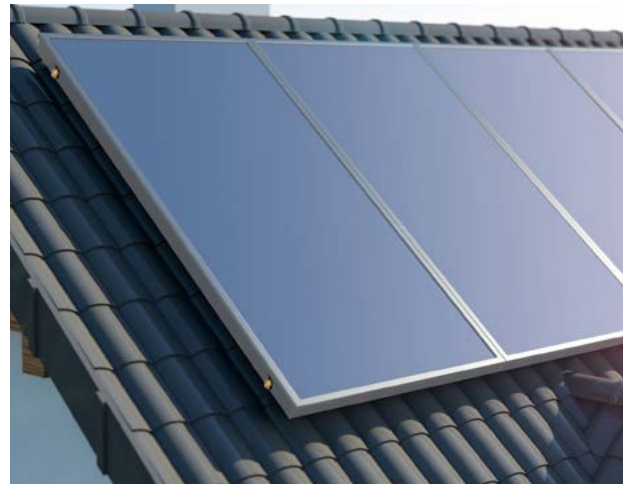
Superlative Supra

Otras características destacadas



Compatible con una instalación de energía solar

Superlative Supra está preparada para trabajar en instalaciones con energía solar térmica de una forma sencilla, tanto con circulación natural como forzada. Esto es posible porque incorpora un sensor en el circuito de ACS. Gracias a él, la caldera controla de forma continua la temperatura del agua precalentada por los paneles solares y únicamente enciende su quemador cuando la temperatura cae por debajo del nivel necesario para garantizar un confort óptimo del usuario.



Con modo eco-confort para disfrutar del agua caliente y ahorrar energía

Superlative Supra puede funcionar en modo Eco, que proporciona agua caliente según los estándares tradicionales sin microacumulación, lo que permite un mayor ahorro en el consumo de gas. Y si se desea un suministro de agua caliente aún más rápido y cómodo, basta con seleccionar el modo Comfort, que pone en funcionamiento el sistema de microacumulación.



Superlative Supra

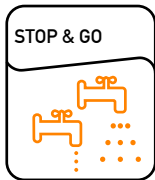
Y aún hay más...



Dispone de un sistema de microacumulación, lo que permite ofrecer un nivel máximo de confort en ACS: certificado 3 estrellas (EN 13203).



Ofrece la máxima eficiencia en sistemas antiguos debido a la configuración de su intercambiador de calor en acero inoxidable, que dispone de un área de mayor caudal que los intercambiadores tradicionales.



Evita arranques innecesarios retrasando el encendido del quemador cuando el grifo del agua caliente se abre durante muy poco tiempo. Así tu caldera está protegida y el ahorro de gas es mayor.



Desde el panel de mandos se puede cambiar fácilmente el tipo de gas con el que va a trabajar la caldera (Metano o GLP), sin necesidad de abrirla ni de comprar un kit específico.



Está preparada para trabajar en lugares parcialmente protegidos con una temperatura mínima de hasta -5°C para la versión estándar.



Superlative Supra

Comprueba aquí si este Catálogo Digital está actualizado

Nueva caldera H2 Ready: el futuro ya está aquí



A+

Combinada con el cronocomando Connect Smart WIFI (modelos 28 C y 34 C).

MODELOS DISPONIBLES

24 C

28 C

34 C



ETA _s 94%	RANGO MODULACIÓN	COMBUSTIÓN SMART	TAMAÑO COMPACTO	HYDROGEN PLUG-IN	HUMOS Ø 50 MM	COLECTIVO PRESURIZADO	FÁCIL DE MANTENER	MÁXIMO SILENCIO
94			25cm FONDO	H2	50			48dB
CLASE 6	COMPATIBLE ENERGÍA SOLAR	MODO ECO-CONFORT	MICRO-ACUMULACIÓN	STOP & GO	INTERCAMBIADOR ACERO INOX.	METANO GLP READY	PROTEGIDO	
6 NOx						MGR		000 -5°C



ÍNDICE GENERAL



Superlative Supra

Nueva caldera H2 Ready: el futuro ya está aquí

Comprueba aquí si este Catálogo Digital está actualizado



DESCARGAR IMAGEN

TARIFA*	24 C	28 C	34 C
Precio sólo caldera	VOTPF2AWM 8028693894043 1.856 €	VOTPF4AWM 8028693894050 1.918 €	VOTPF7AWM 8028693894067 2.435 €
Con kit salida de gases estándar	V16971 1.924 €	V16972 1.986 €	V16973 2.503 €
Con kit salida de gases reposición	V16974 1.947 €	V16975 2.009 €	V16976 2.525 €
Coste de reciclaje	2,5 €	2,5 €	2,5 €

(*) Comprueba siempre que estés utilizando una versión actualizada de este catálogo digital.

Clasif. energética calefacción sin/con Connect**	A / A	A / A+	A / A+
Clasificación energética ACS***	XL A	XL A	XXL A
Capacidad térmica máx./mín. calefacción (Hs)	20,6 / 4,2 kW	24,5 / 4,8 kW	30,7 / 5 kW
Potencia térmica máx./mín. calefacción 80-60 °C	20 / 4,1 kW	24 / 4,7 kW	30 / 4,9 kW
Potencia térmica máx./mín. calefacción 50-30 °C	21,8 / 4,5 kW	26 / 5,2 kW	32,6 / 5,4 kW
Capacidad térmica máx./mín. sanitario (Hi)	25 / 4,2 kW	28,5 / 4,8 kW	34,8 / 5 kW
Potencia térmica máx./mín. sanitario	24,3 / 4,1 kW	28 / 4,7 kW	34 / 4,8 kW
Rendimiento Pmáx./Pmín. 80-60 °C (Hi)	97,1 / 97%	97,8 / 97,6%	97,7 / 97,2%
Rendimiento Pmáx./Pmín. 50-30 °C (Hi)	105,8 / 106,9%	106,1 / 107,3%	106,2 / 107,1%
Rendimiento 30%	108,8%	109,7%	109,7%
Presión gas alimentación G20	20 mbar	20 mbar	20 mbar
Caudal gas máx./mín. G20	2,65 / 0,44 m³/h	3,02 / 0,51 m³/h	3,68 / 0,53 m³/h
CO ₂ G20	9 ± 0,8%	9,3 ± 0,8%	9,2 ± 0,8%
Presión gas alimentación G31	37 mbar	37 mbar	37 mbar
Caudal gas máx./mín. G31	1,94 / 0,33 kg/h	2,21 / 0,37 kg/h	2,7 / 0,39 kg/h
CO ₂ G31	10 ± 0,8%	10 ± 0,8%	10 ± 0,8%
Clase de emisión NOx (EN 15502-1)	6	6	6
Presión máx./mín. funcionamiento calefacción	3 / 0,8 bar	3 / 0,8 bar	3 / 0,8 bar
Temperatura máx. calefacción	95° C	95° C	95° C
Contenido agua calefacción	3 l	3,4 l	4,3 l
Capacidad vaso de expansión calefacción	8 l	8 l	10 l
Presión precarga vaso de expansión calefacción	0,8 bar	0,8 bar	0,8 bar
Presión máx./mín. de funcionamiento sanitario	9 / 0,3 bar	9 / 0,3 bar	9 / 0,3 bar
Capacidad sanitaria ΔT ^a 25 °C	14 l/min	16,1 l/min	19,5 l/min
Salida gases (Tubo 60-100/80-125/80-80)	8 / 28 / 80 mm	8 / 28 / 70 mm	8 / 28 / 70 mm
Grado protección (IEC 60529)/Tensión alimentación	IPX4D/230 V-50 Hz	IPX4D/230 V-50 Hz	IPX4D/230 V-50 Hz
Potencia eléctrica absorbida	73 W	82 W	99 W
Peso neto	27 kg	27 kg	31 kg
Dimensiones alto/ancho/fondo	700 / 420 / 250 mm	700 / 420 / 250 mm	700 / 420 / 320 mm

(**) Clasificación energética calefacción sobre escala de D a A+++. (***) Clasificación energética ACS sobre escala de F a A+.

"Precio Franco Fábrica – Transporte NO INCLUIDO". Precio de venta de referencia sin IVA. Verificación de funcionamiento incluida según "Condiciones generales de venta". Cointra se reserva el derecho a modificar los datos sin previo aviso.

DESCARGAS DISPONIBLES



DESCARGAR MANUAL DE INSTALACIÓN Y USO



DESCARGAR FICHA TÉCNICA



DESCARGAR ETIQUETA ENERGÉTICA



DESCARGAR CERTIFICADO



DESCARGAR GALERÍA DE IMÁGENES

CONTACTO



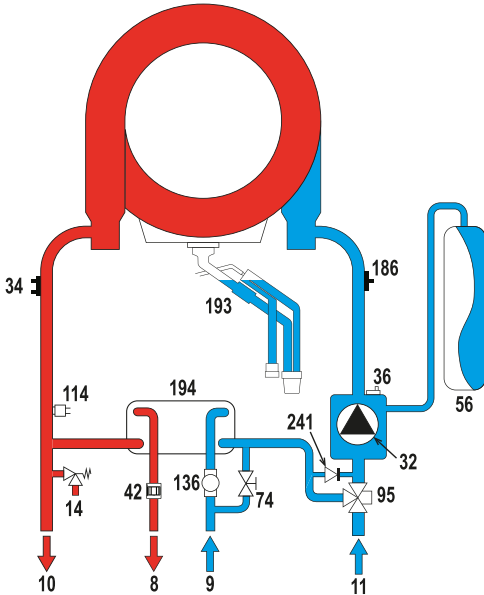
SOPORTE AL PROFESIONAL
916 707 459



SERVICIO TÉCNICO
912 176 834

Superlative Supra

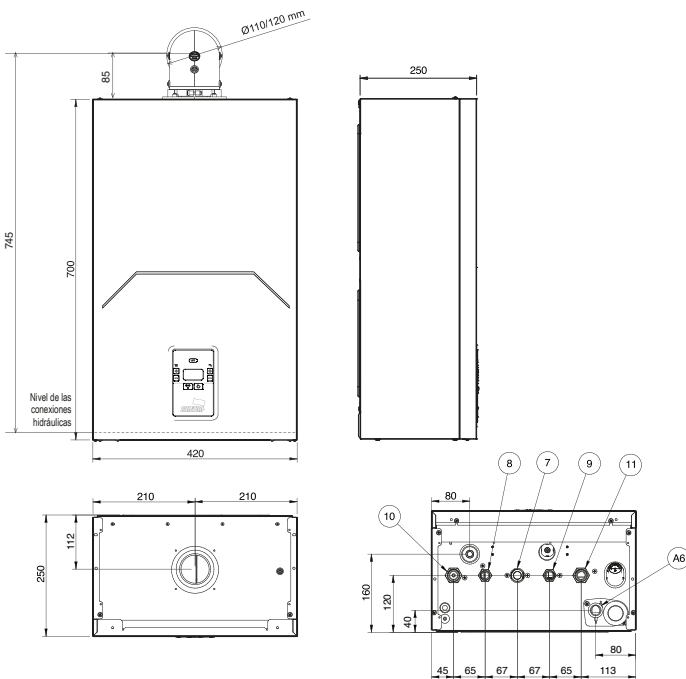
Esquema hidráulico



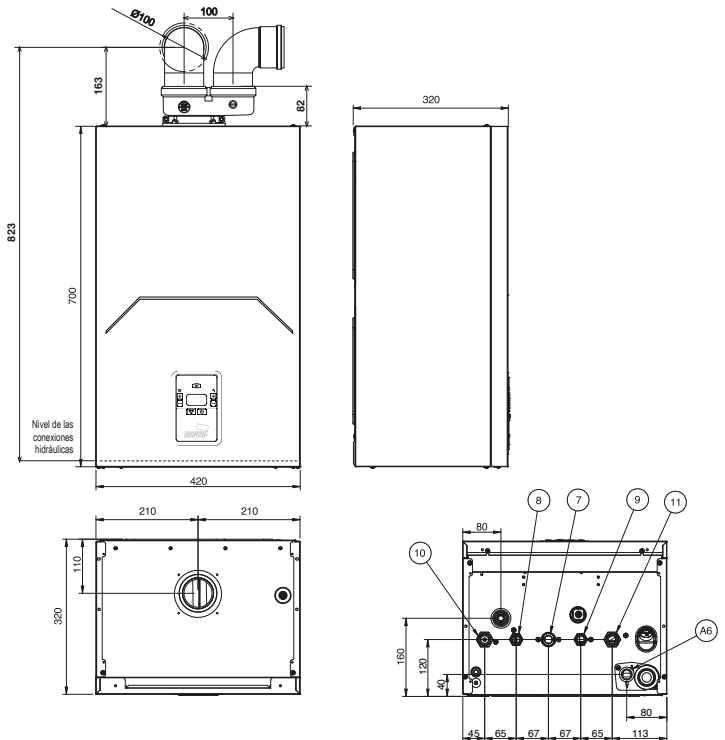
- | | | | |
|-----------|-----------------------------------|------------|--------------------------------|
| 8 | Salida agua ACS | 56 | Vaso de expansión |
| 9 | Entrada agua ACS | 74 | Válvula de llenado del sistema |
| 10 | Ida del sistema | 95 | Válvula de 3 vías |
| 11 | Retorno del sistema | 114 | Presostato de agua |
| 14 | Válvula de seguridad | 136 | Caudalímetro |
| 32 | Circulador de calefacción | 186 | Sensor de retorno |
| 34 | Sensor de temperatura calefacción | 193 | Sifón |
| 36 | Purgador automático | 194 | Intercambiador de ACS |
| 42 | Sensor de temperatura ACS | 241 | By-pass de calefacción |

Dimensiones y altura de los accesorios de humos

Superlative Supra 24 C - 28 C

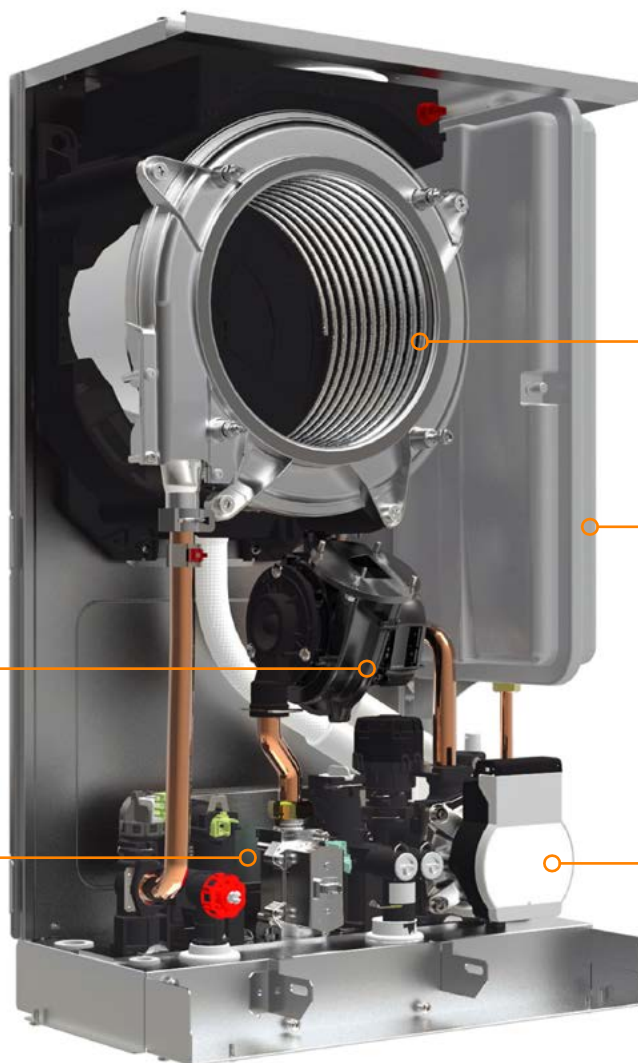


Superlative Supra 34 C



- | | | | |
|----------|---------------------|-----------|-------------------------|
| 7 | Entrada de gas 3/4" | 10 | Ida calefacción |
| 8 | Salida ACS 1/2" | 11 | Retorno calefacción |
| 9 | Entrada ACS 1/2" | A6 | Descarga de condensados |

Superlative Supra por dentro



Ventilador

Ventilador descentrado, para facilitar el mantenimiento del intercambiador de calor primario sin desmontar.

Intercambiador

Intercambiador monocircuito de caudal elevado de acero inoxidable, resistente a las obstrucciones y fácil de limpiar.

Vaso de expansión

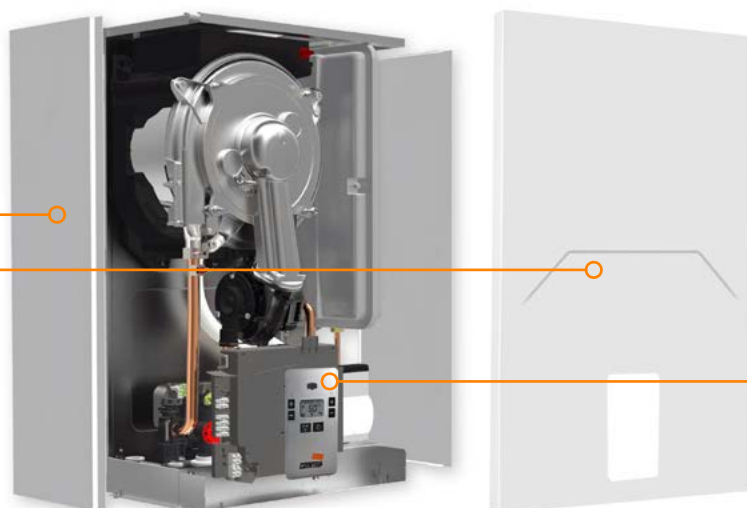
Incorpora un vaso de expansión de 8 litros en el lateral.

Intercambiador de ACS

Fabricado en acero inoxidable, con soldadura de cobre.

Bomba de alta eficiencia

Alta eficiencia, para calentar e intercambiar con el circuito de ACS.



Carcasa desmontable

Paneles frontal y laterales desmontables diseñados para su fácil instalación y mantenimiento.

Panel electrónico

Gran panel electrónico extraíble como protección contra cualquier daño que pueda provocar el agua usada durante el mantenimiento normal. Fácil acceso a las conexiones eléctricas.



Av. Italia 2 (Edificio Ferrolí)
28820 Coslada · Madrid

916 707 459

cointra.es



Versión: **002/2024**

Fecha de publicación: **XX de febrero de 2024**

