

ufesa

TW Osaka

Ventilador sin aspas



ES manual de instrucciones

PT manual de instruções

EN instructions manual

FR mode d'emploi

CA manual d'instruccions

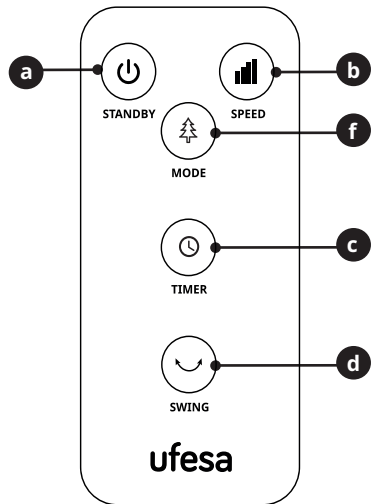
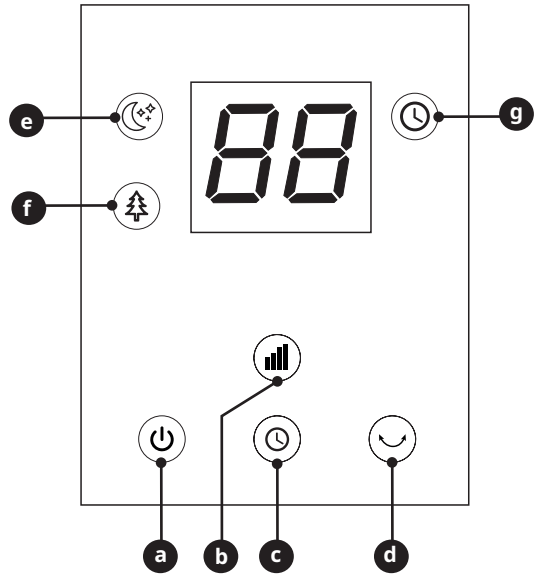
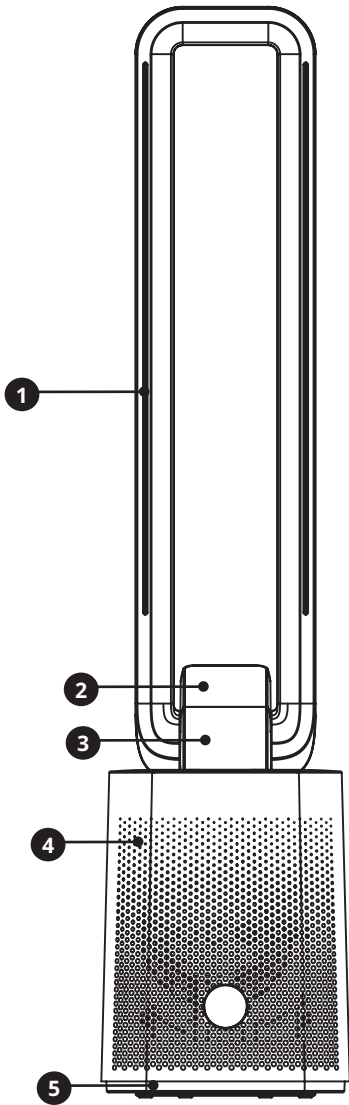
IT manuale di istruzioni

DE bedienungsanleitung

BG Ръководство за инструкции

AR

تعليمات الاستخدام



ESPAÑOL

GRACIAS POR HABER ELEGIDO UN PRODUCTO UFESA. ESPERAMOS QUE SE AJUSTE A SUS NECESIDADES Y SEA DE SU AGRADO.

ATENCIÓN

POR FAVOR, LEA LAS INSTRUCCIONES DE USO DETENIDAMENTE ANTES DE UTILIZAR EL PRODUCTO. GUÁRDELAS EN UN LUGAR SEGURO PARA FUTURAS REFERENCIAS.

DESCRIPCIÓN

1. Salida de aire
2. Pantalla LED
3. Panel de control
4. Entrada de aire
5. Base

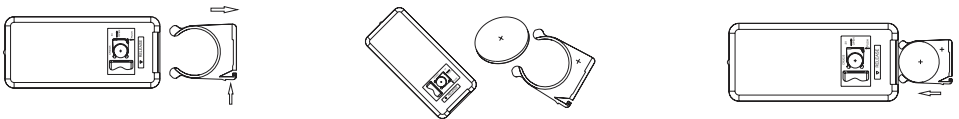
PANTALLA

- a) Botón de encendido
- b) Botón de velocidad
- c) Botón de temporizador
- d) Botón de oscilación
- e) Icono del modo de suspensión
- f) Icono de Modo natural
- g) Icono temporizador

MANDO A DISTANCIA

Igual que el panel de control.

El mando a distancia funciona con una batería tipo botón. Modelo n° CR2025 (3V). Recomendamos el uso de baterías de litio para un servicio más prolongado.



Nota: Siga las instrucciones de eliminación de las baterías que aparecen en su embalaje o póngase en contacto con las autoridades locales para eliminarlas de forma segura.

INSTRUCCIONES DE SEGURIDAD

Los niños a partir de 8 años y las personas con capacidades físicas, sensoriales o mentales reducidas o con falta de experiencia y conocimientos,

pueden utilizar este aparato sólo si se encuentran bajo supervisión o si han recibido instrucciones acerca del uso del aparato de forma segura y han comprendido los peligros que conlleva su uso. Los niños no deben jugar con el aparato. Los niños no podrán realizar la limpieza y el mantenimiento del aparato sin supervisión.

- Si el cable de alimentación está dañado, este deberá ser reemplazado por el fabricante, un agente del servicio técnico o personal con una cualificación equivalente para evitar riesgos.
- Es necesario desconectar el aparato antes de montarlo, desmontarlo y limpiarlo.
- Este aparato está diseñado para utilizarse a una altitud máxima de 2000 metros sobre el nivel del mar.

INFORMACIÓN IMPORTANTE

El aparato está destinado exclusivamente al uso doméstico para la ventilación de habitaciones. No lo use para otros fines. Cualquier otro uso debe ser considerado como inadecuado y peligroso. El fabricante no se hace responsable de ningún daño resultante del uso inadecuado, incorrecto e irresponsable y/o de las reparaciones realizadas por técnicos no cualificados. No introduzca los dedos u otros objetos a través de la rejilla protectora del ventilador. El aparato debe mantenerse fuera del alcance de los niños.

No utilice el aparato si no funciona correctamente o si parece estar dañado. En caso de duda, llévelo a un técnico profesional calificado.

No mueva el aparato mientras esté en funcionamiento.

Cuando no se utilice el aparato, saque el enchufe de la toma de corriente. No toque el aparato con las manos o los pies mojados. No tire del cable para mover el aparato.

No tire del cable ni del propio aparato para desenchufarlo de la toma de corriente.

Para limpiar el aparato, siga las instrucciones que aparecen en la sección del manual dedicada a la limpieza y el mantenimiento.

B&B TRENDS, S.L. no se hace responsable de ningún daño o perjuicio que se pueda ocasionar a personas, animales u objetos como resultado del incumplimiento de las advertencias anteriormente mencionadas.

INSTALACIÓN

Una vez retirado el embalaje, compruebe el estado del aparato. En caso de duda, no lo utilice y llévelo a un técnico profesional calificado. Los embalajes (bolsas de plástico, poliestireno, accesorios, etc.) deben mantenerse fuera del alcance de los niños. Son una fuente potencial de peligro y deben eliminarse en los contenedores específicos adecuados para la recogida selectiva de residuos.

Advertencia: los autoadhesivos o folletos pegados a la rejilla deben retirarse antes de utilizar el aparato. Antes de conectar el aparato, compruebe que los valores de tensión indicados en la placa de características se corresponden con los de la red eléctrica. En caso de que la toma de corriente y el enchufe del aparato sean incompatibles, solicite a un técnico profesional y cualificado que cambie el enchufe por uno adecuado.

Asegúrese que la parte del cable de alimentación se adapta a la potencia utilizada por el aparato. En general, el uso de adaptadores o cables alargadores no es aconsejable. Si es necesario, deben ajustarse a las normas de seguridad y su capacidad de amperaje no debe ser inferior a la máxima del aparato.

Antes de cada uso, compruebe que el aparato está en buen estado y que el cable de alimentación no esté dañado. En caso de duda, llévelo a un técnico profesional calificado. La toma de corriente debe ser fácilmente accesible para poder desconectar el aparato con facilidad en caso de emergencia.

Coloque el aparato lejos de:

- fuentes de calor (por ejemplo, llamas abiertas, hornos de gas, etc.)
- depósitos de líquidos (por ejemplo, lavabos, etc.) para evitar caídas o salpicaduras de agua (distancia mínima de 2 metros).
- tejidos (cortinas, etc.) o materiales sueltos que puedan obstruir la rejilla de ventilación. Además, asegúrese de que la parte delantera esté libre de materiales volátiles (polvo, etc.).

La superficie de apoyo debe ser estable, plana y uniforme (para que el aparato no se vuelque).

FUNCIONES Y OPERACIÓN

Una vez desembalado, compruebe si el cuerpo está en buen estado y si presenta algún defecto.

Enchufar primero

Inserte el enchufe en la toma de corriente, el producto estará en modo de espera.

Botón de encendido

Pulse el botón de **“ENCENDIDO”** para encender el aparato y éste se pondrá en marcha a velocidad 1 (en la pantalla digital aparecerá F1). Pulse de nuevo para poner el aparato en modo de espera.

Botón de VELOCIDAD

Pulse el botón de **“VELOCIDAD”** para cambiar la velocidad entre BAJA (F1), MEDIA (F2) y ALTA (F3).

Botón de OSC

Pulse el botón de **“OSCILACIÓN”** para activar la función de oscilación, púlselo de nuevo para detener la función.

Nota: No gire el cuerpo directamente con la mano ni cambie la dirección del suministro de aire a la fuerza, de lo contrario se dañará la función de oscilación.

Botón de TEMPORIZADOR

Pulse el botón de **“TEMPORIZADOR”** para ajustar la función de apagado automático. Cada vez que pulse este botón, el tiempo cambiará en 1 hora. Puede ajustar este tiempo de 1h a 15h.

Botón VIENTO (SÓLO EN EL MANDO A DISTANCIA)

Pulse el botón **“VIENTO”** para seleccionar el Modo natural o el Modo de suspensión. Se encenderá el icono correspondiente en el aparato.

Modo natural: La velocidad actual descenderá 1 nivel después de 20 segundos y cuando alcance el nivel más bajo, la velocidad aumentará 1 nivel después de 20 segundos. El aparato funcionará en este ciclo.

Modo de suspensión: La velocidad actual bajará 1 nivel cada 30 minutos hasta alcanzar la velocidad más baja.

Si no se realiza ninguna operación en 180 segundos, la pantalla digital se apagará automáticamente.

MANTENIMIENTO Y LIMPIEZA

Advertencia: antes de realizar las operaciones de limpieza habituales, desconecte el enchufe de la toma de corriente.

- Para limpiar el aparato, utilice una tela suave y ligeramente húmeda. No utilice productos abrasivos o corrosivos.
- No sumerja ninguna parte del ventilador en el agua o cualquier otro líquido. Si esto ocurre accidentalmente, no se deben introducir las manos en el líquido bajo ninguna circunstancia. Desconecte inmediatamente el enchufe de la toma de corriente. A continuación, seque el aparato con cuidado y compruebe que todas las piezas eléctricas estén secas. En caso de duda, llévelo a un técnico profesional calificado.
- Es esencial que los agujeros de entrada y salida de aire estén libres de polvo y fibras.
- En caso de largos períodos de inactividad, almacene el ventilador, protegiéndolo del polvo y de la humedad. Recomendamos utilizar el embalaje original.

ELIMINACIÓN DEL PRODUCTO



Este producto cumple con la Directiva Europea 2012/19/UE sobre Residuos de aparatos eléctricos y electrónicos, conocida como RAEE, que establece el marco legal aplicable en la Unión Europea para la eliminación y reciclaje de aparatos eléctricos y electrónicos. No tire este producto a la basura. Llévelo al centro de tratamiento de residuos eléctricos y electrónicos más cercano. El producto puede contener pilas/batería. Quítelas antes de desechar el producto y deposítelas en los contenedores especiales destinados a este fin. Esperamos que esté completamente satisfecho/a con este producto.



El producto puede contener pilas/batería. Quítelas antes de desechar el producto y deposítelas en los contenedores especiales destinados a este fin.

Descripción	Símbolo	Valor	Unidad
Velocidad máxima de flujo del ventilador	F	6,01	m ³ /min
Entrada de energía del ventilador	P	52,8	W
Valor del servicio	SV	0.11	(m ³ /min)/W
Consumo de energía en modo suspensión	PSB	0.1	W
Nivel de potencia sonora del ventilador	LWA	53,3	dB(A)
Máxima velocidad del aire	C	2,4	metros/s
Consumo estacional de electricidad	Q	17.0	kWh/a
Norma de medición del valor de servicio		IEC 60879:2019 - Ventiladores y reguladores de confort para uso doméstico y análogo - Métodos de medida del rendimiento	

PORTUGUÊS

OBRIGADO POR ESCOLHER A UFESA. ESPERAMOS QUE O DESEMPENHO DO PRODUTO VÁ AO ENCONTRO DAS SUAS EXPETATIVAS.

AVISO

LEIA COM ATENÇÃO AS INSTRUÇÕES DE UTILIZAÇÃO ANTES DE UTILIZAR O PRODUTO. GUARDE ESTAS INSTRUÇÕES NUM LOCAL SEGURO PARA CONSULTA POSTERIOR.

DESCRIÇÃO

1. Saída de ar
2. Visor LED
3. Placa de controlo
4. Entrada de ar
5. Base

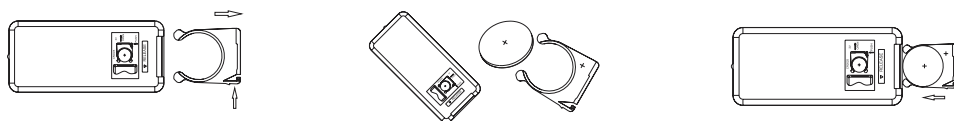
VISOR

- a) Botão de alimentação
- b) Botão "Velocidade"
- c) Botão "Temporizador"
- d) Botão "Oscilação"
- e) Ícone de modo de suspensão
- f) Ícone de modo normal
- g) Ícone de temporizador

CONTROLO REMOTO

Idêntico ao painel de controlo.

O controlo remoto funciona com uma bateria de tipo botão. Modelo N° CR2025 (3V). Recomendamos o uso de uma bateria de tipo lítio para um funcionamento mais longo.



Nota: Siga por favor as instruções da eliminação da bateria contidas na sua embalagem, ou entre em contato com as autoridades locais para descartar baterias de forma segura.

INSTRUÇÕES DE SEGURANÇA

- Este aparelho pode ser utilizado por crianças com 8 anos ou mais e pessoas com capacidades físicas, sensoriais ou mentais reduzidas, ou com

falta de experiência ou conhecimento, sob supervisão ou se lhes tiverem sido dadas instruções relativas à utilização do aparelho de forma segura e entenderem os perigos envolvidos. As crianças não devem brincar com o aparelho. A limpeza e a manutenção não devem ser feitas por crianças sem supervisão.

- Se o cabo estiver danificado, tem de ser substituído pelo fabricante, pelo respetivo agente de serviços ou por pessoal igualmente qualificado, de modo a evitar riscos.
- É necessário desligar o aparelho da corrente elétrica antes de o montar, desmontar e limpar.
- Este aparelho está preparado para ser utilizado a uma altitude máxima de até 2000 m acima do nível do mar.

INFORMAÇÕES IMPORTANTES

Este aparelho destina-se exclusivamente para uso doméstico, para a ventilação de divisões. Não use para outros fins. Qualquer outro uso deve ser considerado impróprio e perigoso. O fabricante não deve ser responsabilizado por qualquer dano resultante da utilização inadequada, incorreta e irresponsável e/ou por reparações efetuadas por técnicos não especializados. Não insira os dedos ou quaisquer outros objetos através da grelha protetora do ventilador. O aparelho deve ser mantido fora do alcance das crianças. Não use o aparelho se ele não estiver a funcionar corretamente ou se parecer estar danificado. Em caso de dúvida, entregue o equipamento a um técnico profissional e qualificado. Não mude o aparelho de sítio enquanto está a funcionar. Quando o aparelho não estiver a ser utilizado, desligue-o da tomada de alimentação. Não toque no aparelho com mãos ou pés molhados. Não puxe o cabo para mover o aparelho. Não puxe o cabo ou o aparelho para retirar a ficha da tomada de alimentação. Para limpar o aparelho, siga as instruções do manual na secção dedicada à limpeza e manutenção.

A **B&B TRENDS S.L.** não se responsabiliza por quaisquer danos ou prejuízos que possam afetar pessoas, animais ou objetos, como resultado da inobservância dos avisos supra-mencionados.

INSTALAÇÃO

Após remover a embalagem, verifique o estado do aparelho. Em caso de dúvida, não use o equipamento e leve o equipamento a um profissional, técnico qualificado. A embalagem (sacos plásticos, poliestireno, acessórios, etc.) deve ser mantida fora do alcance das crianças. Eles representam uma fonte potencial de perigo e devem ser eliminados nos contentores específicos e adequados para a recolha seletiva de resíduos.

Aviso: quaisquer autocolantes ou folhetos fixados à grelha devem ser retirados antes de utilizar o aparelho. Antes de ligar o aparelho, certifique-se de que os valores de tensão indicados na placa das características correspondem às da rede de alimentação elétrica. Caso a tomada e a ficha do aparelho sejam incompatíveis, peça a um técnico profissional e especializado que mude a ficha para uma compatível.

Certifique-se de que a parte do cabo do cordão de alimentação está adaptada à potência utilizada pelo aparelho. Em geral, o uso de adaptadores ou cabos de extensão não é aconselhável. Caso necessário, eles devem estar em conformidade com os regulamentos de segurança e a sua capacidade de amperagem não deve ser inferior à capacidade máxima do aparelho.

Antes de cada uso, verifique se o aparelho está em boas condições e se o cordão de alimentação não está danificado. Em caso de dúvida, verifique com um técnico qualificado e profissional.

A tomada de alimentação deve estar num local acessível de forma a desligar facilmente o aparelho em caso de emergência.

Coloque o aparelho longe de:

- Fontes de calor (por ex., chamas, fornos a gás, etc.)
 - Depósitos de líquidos (por ex. lava-loiças, etc.), para evitar que o aparelho caia dentro da água ou que seja atingido por salpicos (mínimo de 2 metros de distância).
 - Tecidos (cortinas, etc.) ou materiais soltos, que podem obstruir a grelha de ventilação.
- Além disso, certifique-se de que a parte frontal está livre de materiais voláteis (poeira, etc.).

A superfície de apoio deve ser estável, plana e nivelada (para que o aparelho não caia).

FUNÇÕES E FUNCIONAMENTO

Após desembalar, verifique se a estrutura está em boas condições e se existe algum defeito.

Em primeiro lugar, ligar

Insira a ficha na tomada, o produto estará em modo de suspensão.

Botão alimentação

Pressione o botão **“ALIMENTAÇÃO”** para ligar o aparelho e este entrará em funcionamento na Velocidade 1 (F1 ficará visível no visor digital). Pressione-o novamente para mudar o aparelho em modo de espera.

Botão de VELOCIDADE

Pressione o botão **“VELOCIDADE”** para alterar a velocidade entre BAIXA (F1), MÉDIA (F2) e ALTA (F3).

Botão OSC

Pressione o botão “**OSC**” para ativar a função de oscilação, pressione-o novamente para parar a função.

Nota: Não rode a estrutura diretamente à mão e não mude a direção de fornecimento de ar à força, caso contrário, a função de oscilação ficará danificada.

Botão TEMPORIZADOR

Pressione o botão “**TEMPORIZADOR**” para definir a função de desligamento automático. Cada vez que pressionar este botão, a duração mudará de 1 hora. Pode definir esta duração de 1h a 15h.

Botão VENTO (APENAS NO CONTROLO REMOTO)

Pressione o botão “**VENTO**” para selecionar Modo Normal ou Modo de Suspensão. O ícone relacionado no aparelho acenderá.

Modo Normal: A velocidade atual irá baixar 1 nível após 20 segundos e, quando atingir o nível mais baixo, a velocidade aumentará 1 nível após 20 segundos. O aparelho funcionará neste ciclo.

Modo de Suspensão: A velocidade atual irá baixar 1 nível após 30 minutos, até atingir a velocidade mais baixa.

Se nenhuma operação é executada dentro de 180 segundos, o visor digital desligará automaticamente.

LIMPEZA E MANUTENÇÃO

Aviso: antes de realizar operações regulares de limpeza, desconecte a ficha da tomada.

- Para limpar o aparelho, use um pano macio e ligeiramente húmido. Não use produtos abrasivos ou corrosivos.
- Não mergulhe qualquer parte do ventilador em água ou qualquer outro líquido. Se acontecer acidentalmente, em nenhuma circunstância as mãos devem ser colocadas no líquido. Desconecte imediatamente a ficha da tomada elétrica. Depois, seque o aparelho cuidadosamente, e verifique se todas as partes elétricas estão secas. Em caso de dúvida, verifique com um técnico qualificado e profissional.
- É essencial que os orifícios de entrada e saída de ar estejam livres de poeira e fibras.
- Em caso de longos períodos sem utilização, armazene o ventilador, protegendo-o do pó e da humidade. Recomendamos o uso da embalagem original.

ELIMINAÇÃO DO PRODUTO



Este produto está em conformidade com a Diretiva Europeia 2012/19/UE sobre Resíduos de Equipamentos Elétricos e Eletrónicos, conhecida como REEE, que estabelece o quadro jurídico aplicável na União Europeia para a eliminação e reciclagem de aparelhos elétricos e eletrónicos. Não deite este produto no caixote de lixo. Leve-o para a estação de tratamento de resíduos elétricos e eletrónicos mais próxima. O produto pode conter pilhas ou baterias. Retire-as antes de eliminar o produto e deposite-as nos pilhões ou contentores especiais aprovados para tal fim. Esperamos que fique satisfeito com este produto.



O produto pode conter pilhas ou baterias. Retire-as antes de eliminar o produto e deposite-as nos pilhões ou contentores especiais aprovados para tal fim.

Descrição	Símbolo	Valor	Unidade
Valor máximo do fluxo da ventoinha	F	6,01	m ³ /min
Entrada de alimentação da ventoinha	P	52,8	W
Valor de desempenho	SV	0.11	(m ³ /min)/W
Consumo de energia em pausa	PSB	0.1	W
Nível de potência sonora da ventoinha	LWA	53,3	dB(A)
Velocidade máxima do ar	C	2,4	metros/s
Consumo sazonal de eletricidade	Q	17.0	kWh/a
Norma de medição para o valor de desempenho		IEC 60879:2019 - Ventiladores e reguladores de conforto para fins domésticos e similares - Métodos para medir o desempenho	

ENGLISH

WE WOULD LIKE TO THANK YOU FOR CHOOSING UFESA. WE WISH THE PRODUCT PERFORMS TO YOUR SATISFACTION AND PLEASURE.

WARNING

PLEASE READ THE INSTRUCTIONS FOR USE CAREFULLY PRIOR TO USING THE PRODUCT. STORE THESE IN A SAFE PLACE FOR FUTURE REFERENCE.

DESCRIPTION

1. Air Outlet
2. Led Display
3. Control Board
4. Air Inlet
5. Base

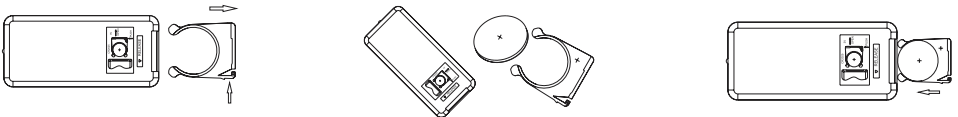
DISPLAY

- a) Standby Button
- b) Speed Button
- c) Timer Button
- d) Swing Button
- e) Sleeping Mode Icon
- f) Natural Mode Icon
- g) Timer Icon

REMOTE CONTROL

Same as control panel.

The remote control works with one button-type battery. Model No. CR2025 (3V). We recommend the use of Lithium type battery for longer service.



Note: Please follow battery disposal instruction on battery packaging, or contact your local authorities for safely disposal of batteries.

SAFETY INSTRUCTIONS

- This appliance can be used by children aged from 8 years and above and persons with reduced physical, sensory or mental capabilities or lack of experience and knowledge if they have

been given supervision or instruction concerning use of the appliance in a safe way and understand the hazards involved. Children should not play with the appliance. Cleaning and user maintenance shall not be made by children without supervision.

- If the supply cord is damaged, it must be replaced by the manufacturer, its service agent or similarly qualified persons in order to avoid a hazard.
- It is necessary to disconnect the appliance before assembling, disassembling and cleaning.
- This appliance is designed for use at a maximum altitude up to 2000m above sea level.

IMPORTANT INFORMATION

This appliance is intended exclusively for domestic use for the ventilation of rooms. Do not use it for other purposes. Any other use should be considered improper and dangerous. The manufacturer shall not be held responsible for any damage resulting from improper, incorrect and irresponsible use and/or for repairs made by unqualified technicians. Do not insert your fingers or any other objects through the fan's protector grille. The appliance must be kept out of the reach of children.

Do not use the appliance if it is not working properly, or if it appears to be damaged. If in doubt, take it to a professional, qualified technician.

Do not move the appliance while it is operating.

When the appliance is not being used, remove the plug from the mains socket. Do not touch the appliance with wet hands or feet.

Do not drag the appliance by the cable to move it.

Do not pull the cable or the appliance itself to remove the plug from the mains socket.

To clean the appliance, follow the instructions in the manual in the section dedicated to cleaning and maintenance.

B&B TRENDS, S.L. will not be held liable for any harm or damage which may occur to people, animals or objects as a result of failure to observe the aforementioned warnings.

INSTALLATION

After removing the packing, check the condition of the appliance. If in doubt, do not use it and take it to a professional, qualified technician. The packaging (plastic bags, polystyrene, fixtures, etc.) should be kept out of the reach of children. They are a potential source of danger and they should be disposed of in the appropriate specific containers for selective waste collection.

Warning: any stickers or leaflets attached to the grille must be removed before using the appliance. Before connecting the appliance, check that the voltage values indicated on the characteristics plate correspond to those of the electric mains supply. In the event that the mains socket and the appliance plug are incompatible, have the plug changed to one that is suitable by a professional, qualified technician.

Make sure that the cable part of the power cord is adapted to the power used by the appliance. In general, the use of adapters or extension cables are not advisable. If this is necessary, they must be in accordance with the safety regulations and their amperage capacity must not be less than the maximum capacity of the appliance.

Before each usage, check that the appliance is in good condition and the power cord is not damaged. If in doubt, check with a professional, qualified technician.

The mains socket must be easily accessible in order to disconnect the appliance with ease in case of emergency.

Position the appliance away from:

- sources of heat (e.g. open flames, gas ovens, etc.)
- deposits of liquids (e.g. sinks, etc.) to avoid falling into or splashing with water (minimum distance 2 meters).
- fabrics (curtains, etc.) or loose materials, which may obstruct the ventilation grille.

Additionally, make sure that the front part is free from volatile materials (dust, etc.).

The supporting surface must be stable, flat and even (so that the appliance does not tip over).

FUNCTIONS & OPERATION

After unpacking, check whether the body is in good condition and whether there is any defect.

Plug in first

Insert the plug into the socket, product will be in standby mode.

Standby button

Push **"STANDBY"** button to turn on the appliance and it will start in Speed 1 (F1 will appear on the digital display). Push it again to switch the appliance in standby mode.

SPEED button

Push **"SPEED"** button to change the speed between **LOW (F1)**, **MIDDLE (F2)** and **HIGH (F3)**.

SWING button

Push **"SWING"** button to activate the swing function, push it again to stop the function.

Note: Do not turn the body directly by hand and change the air supply direction forcibly, otherwise the swing function will get damaged.

TIMER button

Push **"TIMER"** button to set the auto shut-off function. Each time you press this button, the timer will change by 1 hour. You can set this time from 1h to 15h.

WIND button (ON THE REMOTE CONTROL ONLY)

Push **"WIND"** button to set select Natural Mode or Sleeping Mode. The related icon on the appliance will light up.

Natural Mode: The current speed will drop 1 level after 20 seconds and when it reaches the lowest level, the speed will increase 1 level after 20 seconds. The appliance will operate in this cycle.

Sleeping Mode: The current speed will drop 1 level after 30 minutes until it reaches the lowest speed.

If no operation is performed within 180 seconds, the digital display will automatically turn off.

CLEANING AND MAINTENANCE

Warning: before carrying out regular cleaning operations, disconnect the plug from the mains socket.

- To clean the appliance, use a soft, slightly damp cloth. Do not use abrasive or corrosive products.
- Do not immerse any part of the fan in water or any other liquid. If this accidentally happens, under no circumstances should hands be put into the liquid. Immediately disconnect the plug from the mains socket. Then dry the appliance carefully and check that all the electrical parts are dry. If in doubt, check with professional qualified technician.
- It is essential that the air inlet and air outlet holes are free of dust and fibres.
- In case of long periods of non-use, store the fan, protecting it from dust and moisture. We recommend using the original packaging.

PRODUCT DISPOSAL



This product complies with European Directive 2012/19/EU on Waste Electrical and Electronic Equipment, known as WEEE, which establishes the legal framework applicable in the European Union for the disposal and recycling of electrical and electronic appliances. Do not throw this product into the bin. Take it to the nearest electrical and electronic waste treatment plant. The product may contain batteries. Remove them before disposing of the product and dispose in special containers approved for this purpose. We hope you are satisfied with this product.



The product may contain batteries. Remove them before disposing of the product and dispose in special containers approved for this purpose.

Description	Symbol	Value	Unit
Maximum fan flow rate	F	6,01	m ³ /min
Fan power input	P	52,8	W
Service value	SV	0.11	(m ³ /min)/W
Standby power consumption	PSB	0.1	W
Fan sound power level	LWA	53,3	dB(A)
Maximum air velocity	C	2,4	meters/s
Seasonal electricity consumption	Q	17.0	kWh/a
Measurement standard for service value		IEC 60879:2019 – Comfort fans and regulators for household and similar purposes – Methods for measuring performance	

FRANÇAIS

NOUS VOUS REMERCIONS D'AVOIR CHOISI UFESA. NOUS ESPÉRONS QUE CE PRODUIT RÉPOND À VOS BESOINS ET À VOS GOÛTS.

AVERTISSEMENT

VEUILLEZ LIRE ATTENTIVEMENT LE MODE D'EMPLOI AVANT D'UTILISER LE PRODUIT. CONSERVEZ-LE DANS UN ENDROIT SÛR POUR POUVOIR LE CONSULTER ULTÉRIEUREMENT.

DESCRIPTION

1. Sortie d'air
2. Écran LED
3. Tableau de commande
4. Entrée d'air
5. Base

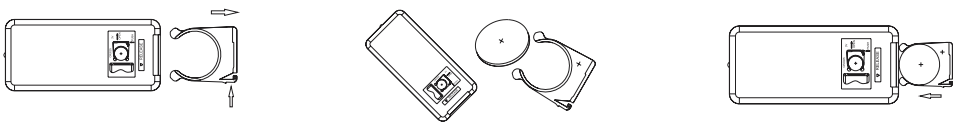
ÉCRAN

- a) Bouton marche/arrêt
- b) Bouton pour régler la vitesse
- c) Bouton de la minuterie
- d) Bouton de l'oscillation
- e) Icône du mode veille
- f) Icône du mode naturel
- g) Icône de la minuterie

TÉLÉCOMMANDE

Comme le panneau de commande.

La télécommande fonctionne avec une pile de type bouton. Modèle n° CR2025 (3V). Nous recommandons l'utilisation d'une pile au lithium pour une durée de vie plus longue.



Remarque : Veuillez suivre les instructions relatives à l'élimination des piles figurant sur leur emballage, ou contactez les autorités locales pour vous en débarrasser en toute sécurité.

CONSIGNES DE SÉCURITÉ

- Cet appareil peut être utilisé par des enfants à partir de 8 ans et par des personnes aux capacités physiques, sensorielles ou mentales ré-

duites, ou manquant d'expérience et de connaissances, si elles sont surveillées ou ont reçu des instructions concernant l'utilisation de l'appareil en toute sécurité et si elles comprennent les risques encourus. Les enfants ne doivent pas jouer avec cet appareil. Le nettoyage et l'entretien par l'utilisateur ne doivent pas être effectués par des enfants sans surveillance.

- Si le câble d'alimentation est endommagé, faites-le remplacer par le fabricant, un technicien agréé ou toute autre personne qualifiée, afin d'éviter tout danger.
- L'appareil doit être débranché avant le montage, le démontage et le nettoyage.
- Cet appareil est conçu pour être utilisé à une altitude maximale de 2 000 m au-dessus du niveau de la mer.

INFORMATIONS IMPORTANTES

Cet appareil est destiné exclusivement à un usage domestique pour la ventilation des pièces. Ne l'utilisez pas à d'autres fins. Toute autre utilisation est considérée comme inappropriée et par conséquent dangereuse. Le fabricant ne pourra être tenu responsable de tout dommage résultant d'une utilisation inappropriée, incorrecte et irresponsable et/ou des réparations effectuées par des techniciens non qualifiés.

N'insérez pas les doigts ni tout autre objet à travers la grille de protection du ventilateur. L'appareil doit être gardé hors de portée des enfants.

N'utilisez pas l'appareil s'il ne fonctionne pas correctement ou s'il semble endommagé. En cas de doute, confiez-le à un technicien professionnel qualifié.

Ne déplacez pas l'appareil lorsqu'il fonctionne.

Retirez la fiche de la prise secteur lorsque l'appareil n'est pas utilisé. Ne pas toucher l'appareil lorsque vous avez les mains ou les pieds mouillés.

Ne tirez pas l'appareil par le câble pour le déplacer.

Ne tirez pas sur le câble ou sur l'appareil lui-même pour retirer la fiche de la prise secteur. Pour nettoyer l'appareil, suivez les instructions de la section du manuel consacrée au nettoyage et à l'entretien.

B&B TRENDS, S.L. ne sera pas tenu responsable de toute blessure ou de tout dommage qui pourrait survenir aux personnes, animaux ou objets en raison du non-respect des avertissements susmentionnés.

INSTALLATION

Vérifiez l'état de l'appareil après avoir retiré l'emballage. En cas de doute, ne l'utilisez pas et confiez-le à un technicien professionnel qualifié. L'emballage (sacs en plastique, polystyrène, fixations, etc.) doit être tenu hors de portée des enfants. Ils constituent une source potentielle de danger et doivent être jetés dans les conteneurs spécifiques appropriés pour la collecte sélective des déchets.

Avertissement : tous les autocollants ou dépliant apposés sur la grille doivent être retirés avant d'utiliser l'appareil. Avant de brancher l'appareil, vérifiez que les valeurs de tension indiquées sur la plaque signalétique correspondent à celles du réseau électrique. Dans le cas où la prise secteur et la fiche de l'appareil sont incompatibles, faites remplacer la fiche par un technicien professionnel qualifié.

Assurez-vous que le câble du cordon d'alimentation soit adapté à la puissance utilisée par l'appareil. En général, l'utilisation d'adaptateurs ou de rallonges électriques n'est pas conseillée. Si cela est nécessaire, ils doivent être conformes aux règles de sécurité et leur ampérage ne doit pas être inférieur à la capacité maximale de l'appareil.

Avant chaque utilisation, vérifiez que l'appareil est en bon état et que le cordon d'alimentation n'est pas endommagé. En cas de doute, consultez un technicien professionnel qualifié. La prise de courant doit être facilement accessible afin de débrancher facilement l'appareil en cas d'urgence.

Éloignez l'appareil de :

- toute source de chaleur (par exemple flammes nues, fours à gaz, etc.)
- tout dépôt de liquides (par ex. éviers, etc.) afin d'éviter que l'appareil ne tombe dedans ou qu'il soit éclaboussé avec de l'eau (veuillez respecter une distance minimale de 2 mètres).
- tout tissu (rideaux, etc.) ou matériau lâche, qui peuvent obstruer la grille d'aération. En outre, veillez à ce que la partie avant soit exempte de matières volatiles (poussière, etc.).

La surface sur laquelle l'appareil est placé doit être stable, plane et uniforme (afin que l'appareil ne bascule pas).

FONCTIONS ET FONCTIONNEMENT

Après avoir déballé l'appareil, vérifiez si le corps est en bon état et s'il présente un défaut.

Branchez d'abord

Insérez la fiche dans la prise, le produit sera en mode veille.

Bouton marche/arrêt

Appuyez sur le bouton marche/arrêt pour mettre l'appareil en marche et il démarrera en vitesse 1 (F1 apparaîtra sur l'écran numérique). Appuyez de nouveau sur ce bouton pour mettre l'appareil en mode veille.

Bouton de la vitesse

Appuyez sur le bouton de la vitesse pour changer la vitesse entre FAIBLE (F1), MOYENNE (F2) et ÉLEVÉE (F3).

Bouton de l'oscillation

Appuyez sur le bouton de l'oscillation pour activer la fonction d'oscillation, appuyez de nouveau sur ce bouton pour arrêter la fonction.

Remarque : Ne pas tourner le corps directement à la main et ne pas changer la direction de l'alimentation en air de force, sous peine d'endommager la fonction d'oscillation.

Bouton de la minuterie

Appuyez sur le bouton de la minuterie pour régler la fonction d'arrêt automatique. Chaque fois que vous appuyez sur ce bouton, la durée change d'une heure. Vous pouvez régler cette durée de 1 h à 15 h.

Bouton de la ventilation (SUR LA TÉLÉCOMMANDE UNIQUEMENT)

Appuyez sur le bouton de la ventilation pour sélectionner le mode naturel ou le mode veille. L'icône correspondante s'allume sur l'appareil.

Mode naturel : La vitesse actuelle diminue d'un niveau après 20 secondes et lorsqu'elle atteint le niveau le plus bas, la vitesse augmente d'un niveau après 20 secondes. L'appareil fonctionne selon ce cycle.

Mode veille : La vitesse actuelle diminue d'un niveau après 30 minutes jusqu'à ce qu'elle atteigne la vitesse la plus basse.

Si aucune opération n'est effectuée dans les 180 secondes, l'écran numérique s'éteint automatiquement.

NETTOYAGE ET ENTRETIEN

Avertissement : débranchez la fiche de la prise secteur avant d'effectuer un nettoyage normal de l'appareil.

- Pour nettoyer l'appareil, utilisez un chiffon doux et légèrement humide. N'utilisez pas de produits abrasifs ou corrosifs.
- N'immergez aucune partie du ventilateur dans l'eau, ni dans tout autre liquide. Si cela se produit accidentellement, il ne faut en aucun cas mettre les mains dans le liquide. Débranchez immédiatement la fiche de la prise de courant. Séchez ensuite soigneusement l'appareil et vérifiez que toutes les parties électriques sont sèches. En cas de doute, consultez un technicien professionnel qualifié.
- Il est essentiel que les orifices d'entrée et de sortie d'air soient exempts de poussière et de fibres.
- Si l'appareil n'est pas utilisé pendant une longue période, rangez-le en le protégeant de la poussière et de l'humidité. Nous recommandons d'utiliser l'emballage d'origine.

MISE AU REBUT DE L'APPAREIL



Ce produit est conforme à la directive européenne 2012/19/UE relative aux déchets d'équipements électriques et électroniques, connue sous le nom de DEEE, directive qui fournit le cadre juridique applicable dans l'Union européenne pour l'élimination et le recyclage des appareils électriques et électroniques. Ne jetez pas ce produit à la poubelle. Apportez-le au centre de traitement des déchets électriques et électroniques le plus proche. Le produit peut contenir des piles. Retirez-les avant de jeter le produit et jetez-les dans des conteneurs spéciaux prévus à cet effet.

Nous espérons que ce produit vous apportera satisfaction.



Le produit peut contenir des piles. Retirez-les avant de jeter le produit et jetez-les dans des conteneurs spéciaux prévus à cet effet.



FR

Cet appareil
se recycle

À DÉPOSER
EN MAGASIN



À DÉPOSER
EN DÉCHÈTERIE



ou



LE TRI
+ FACILE



Points de collecte sur www.quefairedemesdechets.fr
Privilégiez la réparation ou le don de votre appareil !

Séparez les éléments avant de trier

Description	Symbole	Valeur	Unité
Débit maximum du ventilateur	F	6,01	m ³ /min
Entrée d'alimentation du ventilateur	P	52,8	W
Valeur du service	SV	0.11	(m ³ /min)/W
Consommation électrique en veille	PSB	0.1	W
Niveau de puissance sonore du ventilateur	LWA	53,3	dB (A)
Vitesse maximale de l'air	C	2,4	m/s
Consommation saisonnière d'électricité	Q	17.0	kWh/an
Norme de mesure pour la valeur de service		IEC 60879:2019 - Ventilateurs de confort et régulateurs de vitesse pour applications domestiques et analogues - Méthodes de mesure de l'aptitude à la fonction	

CATALÀ

US VOLEM DONAR LES GRÀCIES PER TRIAR UFESA. DESITGEM QUE EL PRODUCTE FUNCIONI DE MANERA SATISFACTÒRIA I PLAENT PER VOSALTRES.

ADVERTIMENT

LLEGIU ATENTAMENT LES INSTRUCCIONS D'ÚS ABANS D'UTILITZAR EL PRODUCTE. EM-MAGATZEMEU AQUESTES INSTRUCCIONS A UN LLOC SEGUR PER A FUTURES CONSULTES.

DESCRIPCIÓ

1. Sortida d'aire
2. Pantalla LED
3. Tauler de control
4. Entrada d'aire
5. Base

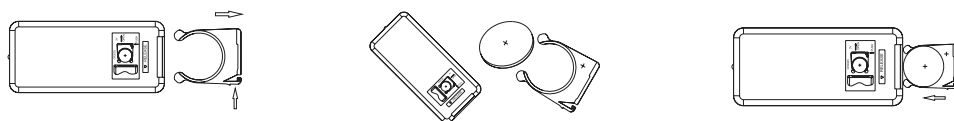
PANTALLA

- a) Botó d'encendre
- b) Botó velocitat
- c) Botó del temporitzador
- d) Botó de rotació
- e) Icona del mode de repòs
- f) Icona del mode natural
- g) Icona del temporitzador

COMANDAMENT A DISTÀNCIA

Igual que el tauler de control.

El comandament a distància funciona amb una pila botó. Model No. CR2025 (3V). Recomanem l'ús de piles de liti, de durada més llarga.



Nota: Seguiu les instruccions d'eliminació de la pila que surten al seu embalatge, o poseu-vos en contacte amb les autoritats locals per eliminar les piles de manera segura.

INSTRUCCIONS DE SEGURETAT

• Aquest aparell el poden fer servir nens de més de 8 anys i persones amb capacitats físiques, sensorials o mentals reduïdes o amb manca d'experiència i coneixements, sempre i quan se'ls hagi

donat supervisió o instrucció sobre l'ús de l'aparell d'una manera segura i si entenen els perills implicats. Queda totalment prohibit que els nens juguin amb l'aparell. La neteja i el manteniment d'usuari no els poden fer nens sense supervisió.

- Si el cable elèctric d'alimentació està fet malbé ha de ser substituït pel fabricant, el seu agent de servei o persones qualificades de manera similar per tal d'evitar perills.
- Cal desconnectar l'aparell del corrent abans de muntar-lo, desmuntar-lo i netejar-lo.
- Aquest aparell està pensat per utilitzar-lo a una alçada màxima de 2000 m per sobre del nivell del mar.

INFORMACIÓ IMPORTANT

Aquest aparell està pensat exclusivament per a la ventilació d'habitacions d'ús domèstic. No l'utilitzeu amb d'altres finalitats. Qualsevol altre ús s'ha de considerar indegut i perillós. El fabricant no es fa responsable de cap dany derivat d'un ús indegut, incorrecte i irresponsable i/o de reparacions realitzades per tècnics no qualificats.

No introduïu els dits ni cap altre objecte a través de la reixeta protectora del ventilador. L'aparell s'ha de mantenir fora de l'abast dels nens.

No utilitzeu l'aparell si no funciona correctament o si sembla que està fet malbé. En cas de dubte, porteu-lo a un tècnic professional i qualificat.

No moveu l'aparell mentre estigui encès.

Quan no s'estigui utilitzant l'aparell, desendolieu-lo de l'alimentació general. No toqueu l'aparell amb les mans ni els peus molls.

No arrossegueu l'aparell pel cable per moure'l.

No estireu el cable ni el propi aparell per desendollar-lo.

Per netejar l'aparell, seguiu les instruccions de la secció del manual dedicada a la neteja i el manteniment.

B&B TRENDS, S.L. no es fa responsable dels danys o perjudicis que puguin ocasionar-se a persones, animals o objectes com a conseqüència de l'incompliment de les esmentades advertències.

INSTAL·LACIÓ

Després de treure'n l'embalatge, comproveu l'estat de l'aparell. En cas de dubte, no l'utilitzeu i porteu-lo a un tècnic professional i qualificat. Els envasos (bosses de plàstic, poliestirè, accessoris, etc.) s'han de mantenir fora de l'abast dels nens. Són una font potencial de perill i s'han de dipositar als contenidors específics adequats de recollida selectiva de residus.

Advertència: s'han de treure tots els adhesius o tríptics enganxats a la reixeta abans d'utilitzar l'aparell. Abans de connectar l'aparell, comproveu que els valors de tensió indicats a la placa de característiques corresponguin als de la xarxa elèctrica. En cas que l'endoll de la paret i l'endoll de l'aparell siguin incompatibles, crideu a un tècnic professional i qualificat perquè us canviï l'endoll de l'aparell per un endoll que sigui compatible.

Assegureu-vos-en que la part del cable del cable d'alimentació estigui adaptada a la potència que empra l'aparell. En general, no és aconsellable l'ús d'adaptadors o cables d'extensió. Si això fos necessari, els cables han de complir amb les normes de seguretat i la seva capacitat d'amperatge no ha de ser inferior a la capacitat màxima de l'aparell. Abans de cada ús, comproveu que l'aparell estigui en bon estat i que el cable d'alimentació no estigui malmès. En cas de dubte, porteu-lo a un tècnic professional i qualificat. L'endoll de la paret ha de ser fàcilment accessible per poder desconnectar l'aparell amb facilitat en cas d'emergència.

Col·loqueu l'aparell lluny de/d':

- fonts de calor (per exemple, flames obertes, forns de gas, etc.)
- dipòsits de líquids (p. ex. aigüeres, piques, etc.) per evitar la caiguda o les esquitxades amb aigua (distància mínima 2 metres).
- teixits (cortines, etc.) o materials folgats, perquè podrien obstruir la reixeta de ventilació. A més a més, assegureu-vos-en que la part frontal estigui lliure de materials volàtils (pols, etc.).

La superfície de suport ha de ser estable, plana i uniforme (de manera que l'aparell no bolqui).

FUNCIONS I FUNCIONAMENT

Després de desembalar-lo, comproveu si el cos està en bon estat i si hi ha algun defecte.

Endol·leu-lo primer

Introduïu l'endoll de l'aparell a la corrent; el producte estarà en mode d'espera.

Botó d'encendre

Premeu el botó «**ENCENDRE**» per encendre el dispositiu i s'iniciarà a velocitat 1 (a la pantalla hi apareixerà F1). Premeu-lo de nou per deixar el dispositiu en mode d'espera.

Botó VELOCITAT

Premeu el botó "**VELOCITAT**" per canviar la velocitat entre LOW (Baixa, F1), MIDDLE (Mitja, F2) i HIGH (Alta, F3).

Botó de ROTACIÓ

Premeu el botó "**ROTACIÓ**" per activar la funció de rotació. Torneu-lo a prémer per aturar la funció.

Nota: No gireu el cos directament a mà i canvieu la direcció del subministrament d'aire per la força, ja que fareu malbé la funció de rotació.

Botó del TEMPORITZADOR

Premeu el botó de «**TEMPORITZADOR**» per configurar la funció d'apagament automàtic. Cada vegada que premeu aquest botó, el temps augmentarà en 1 hora. Podeu configurar aquest temps d'1h a 15h.

Botó de VENT (NOMÉS AL COMANDAMENT A DISTÀNCIA)

Premeu el botó "**VENT**" per seleccionar el Mode natural o el Mode de repòs. La icona relacionada de l'aparell s'encendrà.

Mode Natural: La velocitat actual baixarà 1 nivell al cap de 20 segons i quan arribi al nivell més baix, la velocitat augmentarà 1 nivell al cap de 20 segons. L'aparell funcionarà en aquest cicle.

Mode de repòs: La velocitat actual baixarà 1 nivell al cap de 30 minuts fins que arribi a la velocitat més baixa.

Si no es realitza cap operació en un termini de 180 segons, la pantalla digital s'apagarà automàticament.

NETEJA I MANTENIMENT

Advertència: abans de realitzar operacions de neteja periòdiques, desendolheu el dispositiu.

- Per netejar l'aparell, utilitzeu un drap suau i lleugerament humit. No utilitzeu productes abrasius o corrosius.
- No submergiu cap part del ventilador en aigua ni en cap altre líquid. Si això passa accidentalment, en cap cas s'han de posar les mans al líquid. Desendolheu l'aparell immediatament. A continuació, assequeu l'aparell amb cura i comproveu que totes les parts elèctriques estiguin eixutes. En cas de dubte, consulteu a un tècnic professional i qualificat.
- És fonamental que els orificis d'entrada i sortida d'aire estiguin lliures de pols i fibres.
- En cas de llargs períodes de no emprar-lo, deseu el ventilador tot protegint-lo de la pols i la humitat. Us recomanem que empreu l'embalatge original.

ELIMINACIÓ DE L'APARELL



Ce produit est conforme à la directive européenne 2012/19/UE relative aux déchets d'équipements électriques et électroniques, connue sous le nom de DEEE, directive qui fournit le cadre juridique applicable dans l'Union européenne pour l'élimination et le recyclage des appareils électriques et électroniques. Ne jetez pas ce produit à la poubelle. Apportez-le au centre de traitement des déchets électriques et électroniques le plus proche. Le produit peut contenir des piles. Retirez-les avant de jeter le produit et jetez-les dans des conteneurs spéciaux prévus à cet effet.



Nous espérons que ce produit vous apportera satisfaction. Le produit peut contenir des piles. Retirez-les avant de jeter le produit et jetez-les dans des conteneurs spéciaux prévus à cet effet.

Descripció	Símbol	Valor	Unitat
Cabal màxim del ventilador	F	6,01	m ³ /min
Entrada d'alimentació del ventilador	P	52,8	W
Valor de servei	SV	0.11	(m ³ /min)/W
Consum d'energia en espera	PSB	0.1	W
Nivell de soroll del ventilador	LWA	53,3	dB (A)
Velocitat màxima de l'aire	C	2,4	m/s
Consum elèctric estacional	Q	17.0	kWh/an
Estàndard de mesura del valor de servei		IEC 60879:2019 – Ventiladors i reguladors de confort per a usos domèstics i similars – Mètodes per mesurar el rendiment	

ITALIANO

VI RINGRAZIAMO PER AVER SCELTO UFESA. CI AUGURIAMO CHE IL PRODOTTO VI SODDISFI E SIA DI VOSTRO GRADIMENTO.

AVVERTENZE

LEGGERE ATTENTAMENTE IL MANUALE D'ISTRUZIONI PRIMA DI USARE IL PRODOTTO. TI CONSIGLIAMO DI CONSERVARLE IN UN LUOGO SICURO PER CONSULTARLE IN FUTURO.

DESCRIZIONE

1. Uscita dell'aria
2. Display LED
3. Tastierino di comando
4. Ingresso dell'aria
5. Base

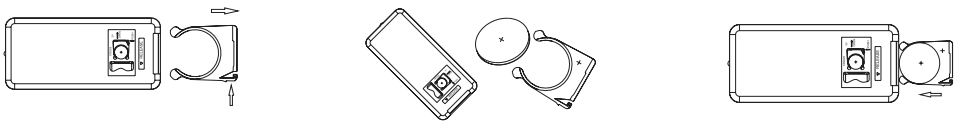
DISPLAY

- a) Pulsante di accensione
- b) Pulsante Velocità
- c) Pulsante Timer
- d) Pulsante Oscillazione
- e) Icona modalità Sospensione
- f) Icona modalità Naturale
- g) Icona Timer

TELECOMANDO

Uguale al pannello di controllo.

Il telecomando funziona con una batteria a bottone. Modello n. CR2025 (3V). Si consiglia l'uso di batterie al litio per una maggiore durata.



Nota: Seguire le istruzioni per lo smaltimento delle batterie riportate sulla rispettiva confezione o contattare le autorità locali su come smaltire le batterie in sicurezza.

ISTRUZIONI PER LA SICUREZZA

È consentito l'utilizzo di questo dispositivo da parte di bambini di età superiore a 8 anni e di persone con capacità fisiche, sensoriali o mentali

ridotte o con scarse esperienze e conoscenza, a condizione che per loro ci siano adeguata supervisione e istruzioni riguardo l'utilizzo sicuro del dispositivo e che abbiano compreso i pericoli correlati. È vietato l'utilizzo ludico dell'apparecchio da parte dei bambini. La pulizia e la manutenzione del prodotto non devono essere effettuate da bambini senza supervisione.

Se il cavo di alimentazione è danneggiato, dovrà essere sostituito dal produttore, da un tecnico del servizio di assistenza o da personale qualificato per evitare rischi di qualsiasi tipo.

È necessario scollegare l'apparecchio prima di assemblarlo, smontarlo e pulirlo.

Il dispositivo è progettato per un utilizzo a un'altezza massima di 2000 m sul livello del mare.

INFORMAZIONI IMPORTANTI

Il presente apparecchio è destinato esclusivamente all'uso domestico per la ventilazione delle stanze. Non utilizzarlo per altri scopi. Qualsiasi altro utilizzo è da considerarsi improprio o pericoloso. Il produttore non è responsabile per alcun danno derivante da un uso improprio, scorretto e irresponsabile e/o per riparazioni effettuate da personale tecnico non qualificato. Non inserire le dita o qualsiasi altro oggetto nella griglia di protezione del ventilatore. L'apparecchio deve essere tenuto fuori dalla portata dei bambini. Non utilizzare l'apparecchio se non funziona correttamente o se sembra danneggiato. In caso di dubbio, rivolgersi a un tecnico professionista e qualificato.

Non spostare l'apparecchio quando è in funzione. Quando l'apparecchio non è utilizzato, rimuovere la spina dalla presa di corrente. Non toccare l'apparecchio con mani o piedi bagnati. Non tirare il cavo dell'apparecchio per spostarlo.

Non tirare il cavo o l'apparecchio stesso per rimuovere la spina dalla presa di corrente.

Per la pulizia dell'apparecchio, seguire le istruzioni del manuale nella sezione dedicata alla pulizia e manutenzione.

B&B TRENDS, S.L. non sarà ritenuta responsabile di eventuali danni o infortuni che possono verificarsi a persone, animali od oggetti in seguito all'inosservanza delle avvertenze summenzionate.

INSTALLAZIONE

Dopo aver rimosso l'imballaggio, controllare le condizioni dell'apparecchio. In caso di dubbio, non utilizzarlo e rivolgersi a un tecnico professionista e qualificato. L'imballaggio (sacchetti di plastica, polistirolo, ferramenta, ecc.) deve essere tenuto fuori dalla portata dei bambini. Rappresenta una potenziale fonte di pericolo e deve essere smaltito negli appositi contenitori per la raccolta differenziata.

Attenzione: eventuali adesivi o volantini attaccati alla griglia devono essere rimossi prima di utilizzare l'apparecchio. Prima di collegare l'apparecchio, controllare che i valori della tensione indicati sul piatto delle caratteristiche corrispondano a quelli dell'alimentazione elettrica. Nel caso in cui la presa di corrente e la spina dell'apparecchio siano incompatibili, far sostituire la spina con una adatta da un tecnico professionale e qualificato. Assicurarsi che il cavo di alimentazione sia adatto alla potenza utilizzata dall'apparecchio. In generale, è sconsigliato l'uso di adattatori o cavi di prolunga. Se è necessario utilizzarli, devono essere conformi con i regolamenti sulla sicurezza e la loro capacità di amperaggio non deve essere inferiore al massimo per l'apparecchio.

Prima di ogni uso, controllare che l'apparecchio si in buone condizioni e che il cavo di alimentazione non sia danneggiato. In caso di dubbio, rivolgersi a un tecnico professionista e qualificato.

La presa di corrente deve essere facilmente accessibile per poter scollegare il dispositivo con facilità in caso di emergenza.

Posizionare l'apparecchio lontano da:

- fonti di calore (ad es. fiamme, fornelli, ecc.)
- depositi di liquidi (ad es. lavandini) per evitare che vi cada o per evitare spruzzi di acqua (distanza minima 2 metri).
- tessuti (tende, ecc.) o materiali liberi che possono ostruire la griglia di ventilazione.

Inoltre, assicurarsi che la parte anteriore sia priva di materiali volatili (polvere, ecc.).

La superficie di supporto deve essere stabile, piana e uniforme (in modo che l'apparecchio non si ribalti).

FUNZIONI E FUNZIONAMENTO

Dopo il disimballaggio, verificare che l'apparecchio sia in buone condizioni e privo di difetti.

Collegare la spina

Inserire la spina nella presa di corrente; il prodotto sarà in modalità standby.

Pulsante di accensione

Premere il pulsante di accensione per accendere l'apparecchio, che si avvierà in velocità 1 (sul display digitale compare F1). Premere di nuovo per portare l'apparecchio in modalità standby.

Pulsante VELOCITÀ

Premere il pulsante "VELOCITÀ" per passare dalla velocità BASSA (F1) a MEDIA (F2) e ALTA (F3).

Pulsante di oscillazione

Premere il pulsante di oscillazione per attivare la funzione di oscillazione, quindi premerlo nuovamente per arrestarla.

Nota: Non ruotare l'apparecchio direttamente a mano e non cambiare forzatamente la direzione dell'aria, per non danneggiare la funzione di oscillazione.

Pulsante TIMER

Premere il pulsante **"TIMER"** per impostare la funzione di spegnimento automatico. Ogni volta che si preme questo pulsante, il tempo varia di 1 ora. È possibile impostare il tempo da 1 ora a 15 ore.

Pulsante VENTO (SOLO SUL TELECOMANDO)

Premere il pulsante **"VENTO"** per selezionare la modalità Naturale o la modalità Sospensione. Sull'apparecchio si accende l'icona corrispondente.

Modalità Naturale: La velocità attuale diminuisce di 1 livello dopo 20 secondi e, quando raggiunge il livello più basso, aumenta di 1 livello dopo 20 secondi. L'apparecchio segue questo ciclo di funzionamento.

Modalità Sospensione: La velocità attuale diminuisce di 1 livello dopo 30 minuti fino a raggiungere la velocità più bassa.

Se non viene eseguita alcuna operazione entro 180 secondi, il display digitale si spegne automaticamente.

PULIZIA E MANUTENZIONE

Attenzione: prima di eseguire le normali operazioni di pulizia, staccare la spina dalla rete elettrica.

- Per pulire l'apparecchio, utilizzare un panno morbido leggermente umido. Non utilizzare prodotti abrasivi o corrosivi.
- Non immergere nessuna parte del ventilatore in acqua o qualsiasi altro liquido. Se ciò dovesse accidentalmente accadere, non bisogna in nessun caso immergere le mani nel liquido. Scollegare immediatamente la spina dalla presa di corrente. Asciugare quindi con cura l'apparecchio e verificare che tutte le parti elettriche siano asciutte. In caso di dubbio, rivolgersi a un tecnico professionista e qualificato.
- È fondamentale che i fori di ventilazione del motore siano liberi da polvere e fibre.
- In caso di lunghi periodi di non utilizzo del ventilatore, proteggerlo dalla polvere e dall'umidità. Si consiglia di utilizzare la confezione originale.

SMALTIMENTO DEL PRODOTTO



Questo prodotto è conforme alla Direttiva Europea 2012/19/UE sui rifiuti di apparecchiature elettriche ed elettroniche, noti come RAEE, che fornisce il quadro giuridico applicabile nell'Unione Europea per lo smaltimento e il riciclo di apparecchiature elettriche ed elettroniche. Non gettare questo prodotto con i rifiuti ordinari. Portarlo al centro di trattamento di rifiuti elettrici ed elettronici più vicino. Il prodotto può contenere batterie. Rimuoverle prima di smaltire il prodotto e smaltirle in idonei contenitori. Ci auguriamo che questo prodotto soddisfi le vostre esigenze.



Il prodotto può contenere batterie. Rimuoverle prima di smaltire il prodotto e smaltirle in idonei contenitori.

Descrizione	Simbolo	Valore	Unità
Velocità massima del ventilatore	F	6,01	(m ³ /min)
Potenza assorbita dal ventilatore	P	52,8	W
Valore di servizio	SV	0.11	(m ³ /min)/W
Consumo energetico in standby	PSB	0.1	W
Livello di potenza sonora delle ventole	LWA	53,3	dB(A)
Velocità massima dell'aria	C	2,4	metri/sec
Consumo di elettricità stagionale	Q	17.0	kWh/a
Standard di misurazione per valore di servizio		IEC 60879:2019 – Ventilatori comfort e regolatori per uso domestico e similare – Metodi di misurazione delle prestazioni	

DEUTSCH

VIELN DANK, DASS SIE SICH FÜR UFESA ENTSCHIEDEN HABEN. WIR HOFFEN, DASS DAS PRODUKT ZU IHRER ZUFRIEDENHEIT FUNKTIONIERT.

WARNHINWEIS

BITTE LESEN SIE DIE GEBRAUCHSANWEISUNG SORGFÄLTIG DURCH, BEVOR SIE DAS GERÄT IN BETRIEB NEHMEN. BEWAHREN SIE DIESE AN EINEM SICHEREN ORT ZUR SPÄTEREN VERWENDUNG AUF.

BESCHREIBUNG

1. Luftauslass
2. Led-Anzeige
3. Steuerplatine
4. Lufteinlass
5. Standfuß

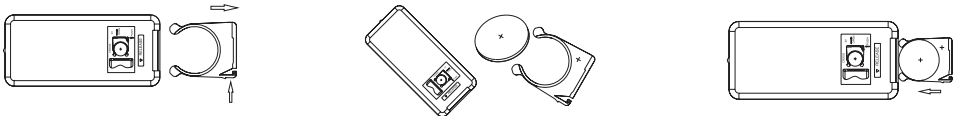
ANZEIGE

- a) Einschalttaste
- b) Geschwindigkeitstaste
- c) Timertaste
- d) Oszillations-Taste
- e) Schlafmodus-Symbol
- f) Eigenmodus-Symbol
- g) Timer-Symbol

FERNBEDIENUNG

Wie das Bedienfeld.

Die Fernbedienung funktioniert mit einer Knopfzelle. Modell-Nr. CR2025 (3V). Wir empfehlen die Verwendung von Lithium-Batterien für eine längere Lebensdauer.



Hinweis: Bitte beachten Sie die Hinweise zur Batterieentsorgung auf der Batterieverpackung oder wenden Sie sich an Ihre örtlichen Behörden, um die Batterien sicher zu entsorgen.

SICHERHEITSHINWEISE

- Dieses Gerät darf von Kindern ab 8 Jahren und von Personen mit eingeschränkten körperlichen, sensorischen oder geistigen Fähigkeiten oder

mangelnder Erfahrung und Kenntnissen verwendet werden, wenn sie beaufsichtigt werden oder bezüglich des sicheren Gebrauchs des Gerätes unterwiesen wurden und die daraus resultierenden Gefahren verstanden haben. Kinder dürfen nicht mit dem Gerät spielen. Reinigung und Wartung dürfen von Kindern nur unter Aufsicht durchgeführt werden.

- Wenn das Netzkabel beschädigt ist, muss es durch den Hersteller, seinen Kundendienst oder ähnlich qualifizierte Personen ersetzt werden, um eine Gefährdung zu vermeiden.
- Das Gerät muss vor Montage, Demontage und Reinigung vom Netz getrennt werden.
- Dieses Gerät ist für den Einsatz in einer maximalen Höhe von 2000 m über dem Meeresspiegel ausgelegt.

WICHTIGE INFORMATIONEN

Dieses Gerät ist ausschließlich zur Belüftung von Wohnräumen bestimmt. Verwenden Sie es nicht für andere Zwecke. Jede andere Verwendung ist als unsachgemäß und gefährlich zu betrachten. Der Hersteller haftet nicht für Schäden, die durch unsachgemäßen, falschen und unverantwortlichen Gebrauch entstehen und/oder für Reparaturen durch unqualifiziertes Personal. Stecken Sie Ihre Finger oder andere Gegenstände nicht durch das Schutzgitter des Lüfters. Bewahren Sie das Gerät außerhalb der Reichweite von Kindern auf. Verwenden Sie das Gerät nicht, wenn es nicht richtig funktioniert oder beschädigt zu sein scheint. Bringen Sie es im Zweifelsfall zu einem professionellen, qualifizierten Techniker. Bewegen Sie das Gerät nicht, während es in Betrieb ist.

Wenn das Gerät nicht benutzt wird, ziehen Sie den Stecker aus der Steckdose. Berühren Sie das Gerät nicht mit nassen Händen oder Füßen.

Bewegen Sie das Gerät nicht durch Ziehen am Kabel.

Ziehen Sie nicht am Kabel oder am Gerät selbst, um den Stecker aus der Steckdose zu ziehen. Befolgen Sie zur Reinigung des Geräts die Anweisungen im Abschnitt Reinigung und Wartung des Handbuchs.

B&B TRENDS S.L. haftet nicht für Schäden an Menschen, Tieren oder Gegenständen, die aus der Nichtbeachtung der aufgeführten Warnhinweise entstehen können.

INBETRIEBNAHME

Überprüfen Sie nach dem Entfernen der Verpackung den Zustand des Geräts. Im Zweifelsfall sollten Sie das Gerät nicht verwenden und es einem qualifizierten Fachmann überlassen. Die Verpackung (Plastiktüten, Styropor, Vorrichtungen usw.) muss für Kinder unzugänglich aufbewahrt werden. Sie stellen eine potenzielle Gefahrenquelle dar und sollten in den entsprechenden Behältern für die getrennte Müllsammlung entsorgt werden.

Achtung: Alle am Gitter angebrachten Aufkleber oder Etiketten müssen vor dem Gebrauch des Geräts entfernt werden. Prüfen Sie vor dem Anschluss des Geräts, ob die auf dem Typenschild angegebenen Spannungswerte mit denen der örtlichen Stromversorgung übereinstimmen. Falls der Netzstecker nicht in die Steckdose passt, lassen Sie den Stecker durch einen professionellen, qualifizierten Techniker in einen geeigneten Stecker austauschen. Vergewissern Sie sich, dass der Kabelteil des Netzkabels auf die vom Gerät verwendete Leistung abgestimmt ist. Die Verwendung von Adaptern oder Verlängerungskabeln ist im Allgemeinen nicht ratsam. Wenn dies notwendig ist, müssen sie den Sicherheitsvorschriften entsprechen und ihre Stromstärke darf nicht unter der maximalen Leistung des Geräts liegen.

Vergewissern Sie sich vor jedem Gebrauch, dass das Gerät in gutem Zustand ist und das Netzkabel nicht beschädigt ist. Wenden Sie sich im Zweifelsfall an einen professionellen, qualifizierten Techniker.

Die Netzsteckdose muss leicht zugänglich sein, um das Gerät im Notfall problemlos ausstecken zu können.

Halten Sie das Gerät fern von:

- Hitzequellen (z.B. offene Flammen, Gasöfen usw.)
- Flüssigkeitsbehältern (z.B. Spülbecken), um zu vermeiden, dass es in Wasser fällt oder mit Wasser bespritzt wird (Mindestabstand 2 Meter).
- Stoffen (Vorhänge usw.) oder losen Materialien, die das Lüftungsgitter verstopfen könnten. Stellen Sie außerdem sicher, dass die Vorderseite frei von flüchtigen Stoffen (Staub usw.) ist.

Die Standfläche muss stabil, flach und eben sein (damit das Gerät nicht umkippt).

FUNKTIONEN & BEDIENUNG

Prüfen Sie nach dem Auspacken, ob der Batteriekörper in gutem Zustand ist und ob sie einen Defekt aufweist.

Zuerst einstecken

Stecken Sie den Stecker in die Steckdose, das Gerät befindet sich dann im Standby-Modus.

Einschalttaste

Drücken Sie die Taste „**EINSCHALTEN**“, um das Gerät einzuschalten, und es startet auf Stufe 1 (auf der Digitalanzeige erscheint F1). Drücken Sie die Taste erneut, um das Gerät in den Standby-Modus zu schalten.

GESCHWINDIGKEITS-Taste

Drücken Sie die Taste „**GESCHWINDIGKEIT**“, um die Geschwindigkeit zwischen NIEDRIG (F1), MITTEL (F2) und HOCH (F3) zu ändern.

OSZ-Taste

Drücken Sie die Taste „**OSZ**“, um die Oszillations-Funktion zu aktivieren, drücken Sie sie erneut, um die Funktion zu beenden.

Hinweis: Drehen Sie das Gehäuse nicht direkt von Hand und ändern Sie nicht gewaltsam die Richtung der Luftzufuhr, da sonst die Oszillations-Funktion beschädigt wird.

TIMER-Taste

Drücken Sie die Taste „**TIMER**“, um die automatische Abschaltfunktion einzustellen. Jedes Mal, wenn Sie diese Taste drücken, wird der Timer um 1 Stunde verstellt. Sie können diese Zeit von 1 h bis 15 h einstellen.

WIND-Taste (NUR AUF DER FERNBEDIENUNG)

Drücken Sie die Taste „**WIND**“, um den Eigenmodus oder den Schlafmodus auszuwählen. Das entsprechende Symbol auf dem Gerät leuchtet auf.

Eigenmodus: Die aktuelle Geschwindigkeit sinkt nach 20 Sekunden um 1 Stufe, und wenn sie die niedrigste Stufe erreicht hat, steigt die Geschwindigkeit nach 20 Sekunden um 1 Stufe. Das Gerät wird in diesem Zyklus betrieben.

Schlafmodus: Die aktuelle Geschwindigkeit sinkt nach 30 Minuten um 1 Stufe, bis sie die niedrigste Geschwindigkeit erreicht.

Wenn innerhalb von 180 Sekunden keine Bedienung erfolgt, schaltet sich die Digitalanzeige automatisch ab.

REINIGUNG UND WARTUNG

Warnhinweis: Ziehen Sie den Netzstecker aus der Steckdose, bevor Sie jegliche Reinigungsarbeiten durchführen.

- Verwenden Sie zur Reinigung des Geräts ein weiches, leicht feuchtes Tuch. Verwenden Sie keine scheuernden oder ätzenden Produkte.

- Tauchen Sie keine Teile des Ventilators in Wasser oder andere Flüssigkeiten ein. Sollte dies versehentlich geschehen, dürfen unter keinen Umständen die Hände in die Flüssigkeit gesteckt werden. Ziehen Sie sofort den Stecker aus der Steckdose. Trocknen Sie das Gerät anschließend sorgfältig ab und prüfen Sie, ob alle elektrischen Teile trocken sind. Wenden Sie sich im Zweifelsfall an einen professionellen, qualifizierten Techniker.

- Es ist wichtig, dass die Luftein- und -austrittsöffnungen frei von Staub und Fasern sind.

- Lagern Sie den Ventilator bei längerer Nichtbenutzung staub- und feuchtigkeitsgeschützt. Wir empfehlen, die Originalverpackung zu verwenden.

GERÄTEENTSORGUNG



Dieses Gerät entspricht der europäischen Richtlinie 2012/19/EU über Elektro- und Elektronik-Altgeräte, bekannt als WEEE, die den in der Europäischen Union geltenden gesetzlichen Rahmen für die Entsorgung und Wiederverwendung von elektrischen und elektronischen Geräten festlegt. Entsorgen Sie dieses Produkt nicht im Mülleimer. Bringen Sie es zum nächsten Aufbereitungszentrum für elektrische und elektronische Abfälle. Das Gerät kann Batterien oder Akkus enthalten. Vor der Entsorgung des Geräts müssen diese entnommen und in einem dafür zugelassenen Spezialcontainer entsorgt werden. Wir hoffen, dass Sie mit diesem Produkt zufrieden sind.



Das Gerät kann Batterien oder Akkus enthalten. Vor der Entsorgung des Geräts müssen diese entnommen und in einem dafür zugelassenen Spezialcontainer entsorgt werden.

Beschreibung	Symbol	Wert	Einheit
Maximaler Ventilator-Volumenstrom	F	6,01	m ³ /min
Lüftermotorleistung	P	52,8	W
Servicewert	SV	0.11	(m ³ /min)/W
Standby-Stromverbrauch	PSB	0.1	W
Schallpegel des Lüfters	LWA	53,3	dB(A)
Maximale Luftgeschwindigkeit	C	2,4	Meter/s
Saisonaler Stromverbrauch	Q	17.0	kWh/a
Messstandard für den Servicewert		IEC 60879:2019 – Komfortventilatoren und -regler für den Haushalt und ähnliche Zwecke - Verfahren zur Leistungsmessung	

БЪЛГАРСКИ

БЛАГОДАРИМ ВИ, ЧЕ ИЗБРАХТЕ UFESA. НАДЯВАМЕ СЕ ТОЗИ ПРОДУКТ ДА ВИ Е ПОЛЕЗЕН И УДОБЕН ЗА РАБОТА.

ПРЕДУПРЕЖДЕНИЕ

МОЛЯ, ПРОЧЕТЕТЕ ВНИМАТЕЛНО ИНСТРУКЦИИТЕ ЗА УПОТРЕБА, ПРЕДИ ДА ИЗПОЛЗВАТЕ ПРОДУКТА. СЪХРАНЯВАЙТЕ ГИ НА БЕЗОПАСНО МЯСТО ЗА БЪДЕЩА СПРАВКА.

ОПИСАНИЕ

1. Изходящ въздухопровод
2. Led Дисплей
3. Табло за управление
4. Входящ въздухопровод
5. Основа

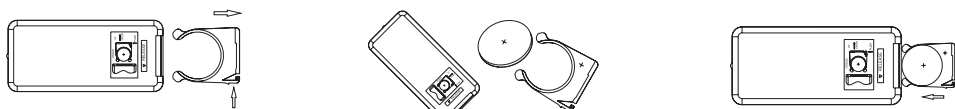
ДИСПЛЕЙ

- a) Бутон на захранването
- b) Бутон за скорост
- c) Бутон на таймера
- d) Бутон за въртене
- e) Икона на режим на заспиване
- f) Икона за естествен режим
- g) Икона на таймер

ДИСТАНЦИОННО УПРАВЛЕНИЕ

Същото като контролния панел.

Дистанционното управление работи с една батерия тип „бутон“. Модел № CR2025 (3V). Препоръчваме използването на литиева батерия за по-дълга експлоатация.



Забележка: Моля, следвайте инструкциите за изхвърляне на батерии, посочени на опаковката на батерията, или се свържете с местните власти за безопасно изхвърляне на батерии.

ИНСТРУКЦИИ ЗА БЕЗОПАСНОСТ

- Този уред може да се използва от деца на и над 8-годишна възраст и от лица с намалени физически, сензорни или умствени

способности, или с липса на опит и знания, ако им бъде осигурен надзор или инструкции относно използването на уреда по безопасен начин и ако разбират свързаните с това опасности. Децата не трябва да си играят с уреда. Почистването и поддръжката не трябва да се извършват от деца без надзор.

- Ако хранващият кабел е повреден, той трябва да бъде сменен от производителя, неговия сервизен представител или от лица с подобна квалификация, за да се избегне опасност.
- Необходимо е да изключите уреда преди да го сглобите, разглобите и почистите.
- Този уред е проектиран за употреба при максимална надморска височина до 2000 м.

ВАЖНА ИНФОРМАЦИЯ

Този уред е предназначен единствено и само за домашна употреба за вентилация на помещения. Не го използвайте за други цели. Всякаква друга употреба би се считала за неподходяща и опасна. Производителят няма да носи отговорност за каквато и да е повреда в резултат от неподходяща, неправилна и неразумна употреба и/или за ремонтни дейности, извършени от неквалифицирани техници. Не вкарвайте пръсти или каквито и да е други предмети през защитната решетка на вентилатора. Уредът трябва да се държи извън досега на деца. Не използвайте уреда, ако той не работи правилно или ако изглежда повреден. Ако се съмнявате, отнесете го на професионален, квалифициран техник. Не местете уреда докато работи. Когато уредът не се ползва, отстранете щепсела от контакта на електрическата мрежа. Не докосвайте уреда с мокри ръце или крака. Не влачете уреда за кабела, за да го преместите. Не дърпайте кабела или самия уред, за да отстраните щепсела от контакта на електрическата мрежа. За да почистите устройството, следвайте инструкциите в раздела от ръководството относно почистване и поддръжка.

B&B TRENDS, S.L. няма да носи отговорност за каквато и да е щета или повреда, които биха възникнали при лица, животни или предмети в резултат на неспазване на гореспоменатите предупреждения.

МОНТАЖ

След като отстраните опаковката, проверете състоянието на уреда. Ако се съмнявате, не го използвайте и го предайте на професионален, квалифициран техник. Опаковките (пластмасови торбички, полистирен, приспособления и др.) трябва да се съхраняват на места, недостъпни за деца. Те са потенциален източник на опасност и трябва да се изхвърлят в подходящите специфични контейнери за селективно събиране на отпадъци.

Предупреждение: всякакви лепенки или листовки, прикрепени към решетката трябва да се отстранят преди употребата на уреда. Преди да включите уреда, проверете дали стойностите на напрежението, указани на табелката с характеристиките, съответстват на напрежението, подавано от електрическата мрежа. В случай, че контактът на електрическата мрежа и щепселът на уреда не са съвместими, професионален, квалифициран техник трябва да подмени щепсела. Уверете се, че кабелната част от щепсела е адаптирана за мощността, използвана от уреда. По принцип използването на адаптери или удължители не е препоръчително. Ако това е необходимо, те трябва да са в съответствие с правилата за безопасност и капацитетът им на ток не трябва да е по-малък от максималния капацитет на уреда.

Преди всяка употреба проверявайте дали уредът е в добро състояние и дали захранващият кабел не е повреден. При съмнение се консултирайте с професионален, квалифициран техник.

Контактът на електрическото захранване трябва да е лесно достъпен, за да изключите лесно уреда в случай на авария.

Поставете уреда далеч от:

- източници на топлина (напр. открит огън, газови фурни и т.н.)
- налични течности (напр. мивки и т.н.), за да избегнете падане във водата или измокряне (минимално разстояние 2 метра).
- тъкани (завеси и др.) или свободни материали, които могат да блокират вентилационната решетка. Освен това се уверете, че предната част е свободна от летливи материали (прах и др.).

Поддържащата повърхност трябва да е стабилна, гладка и равна (така, че уредът да не се преобърне).

ФУНКЦИИ И РАБОТА

След разопаковане проверете дали корпусът е в добро състояние и дали има някакъв дефект.

Първо включете

Поставете щепсела в контакта, продуктът ще бъде в режим на готовност.

Бутон на захранване

Натиснете бутона „ЗАХРАНВАНЕ“, за да включите уреда и той ще започне да работи на скорост 1 (на цифровия дисплей ще се появи F1). Натиснете го отново, за да превключите уреда в режим на готовност.

Бутон за СКОРОСТ

Натиснете бутона „СКОРОСТ“, за да промените скоростта между НИСКА (F1), СРЕДНА (F2) и Висока (F3).

Бутон OSC

Натиснете бутона „OSC“, за да активирате функцията за въртене, и го натиснете отново, за да я спрете.

Забележка: Не завъртайте тялото директно с ръка и не променяйте насилствено посоката на подаване на въздух, в противен случай функцията на въртене ще се повреди.

Бутон на ТАЙМЕР

Натиснете бутона „ТАЙМЕР“, за да зададете функцията за автоматично изключване. Всеки път, когато натиснете този бутон, таймерът се променя с 1 час. Можете да зададете това време от 1 до 15 часа.

Бутон ВЯТЪР (САМО НА ДИСТАНЦИОННОТО УПРАВЛЕНИЕ)

Натиснете бутона „ВЯТЪР“, за да изберете Естествен режим или режим на Заспиване. Съответната икона на уреда ще светне.

Естествен режим: Текущата скорост ще спадне с 1 ниво след 20 секунди, а когато достигне най-ниското ниво, скоростта ще се увеличи с 1 ниво след 20 секунди. Уредът ще работи в този цикъл.

Режим на заспиване: Текущата скорост ще се понижава с 1 ниво след 30 минути, докато достигне най-ниската скорост.

Ако в рамките на 180 секунди не бъде извършено никакво действие, цифровият дисплей ще се изключи автоматично.

ПОЧИСТВАНЕ И ПОДДРЪЖКА

Предупреждение: преди да извършвате редовно почистване, изключете щепсела от електрическата мрежа.

- За да почистите уреда, използвайте мека, леко влажна кърпа. Не използвайте абразивни или корозивни продукти.
- Не потапяйте нито една част от вентилатора във вода или друга течност. Ако това се случи случайно, в никакъв случай не бива да се поставят ръце в течността. Незабавно изключете щепсела от електрическата мрежа. След това внимателно подсушете уреда и проверете дали всички електрически части са сухи. При съмнение се консултирайте с професионален, квалифициран техник.
- От съществено значение е отворите за вход и изход на въздух да са почистени от прах и влакна.
- В случай на дълъг период на неизползване, съхранявайте вентилатора, като го предпазвате от прах и влага. Препоръчваме да използвате оригиналната опаковка.

ИЗХВЪРЛЯНЕ НА ПРОДУКТА



Този продукт е в съответствие с Европейска директива 2012/19/ЕС относно отпадъците от електрическо и електронно оборудване, известна като ОЕЕО, която установява правната рамка, приложима в Европейския съюз, за изхвърлянето и рециклирането на електрически и електронни уреди. Не изхвърляйте този продукт в кошчето за боклук. Отнесете го в най-близката инсталация за третиране на електрически и електронни отпадъци. Продуктът може да съдържа батерии. Отстранете батериите, преди да изхвърлите продукта, и ги изхвърлете в специални контейнери, одобрени за тази цел.

Надяваме се, че сте доволни от този продукт.



Продуктът може да съдържа батерии. Отстранете батериите, преди да изхвърлите продукта, и ги изхвърлете в специални контейнери, одобрени за тази цел.

Описание	Символ	Стойност	Единица
Максимална скорост на струя от вентилатора	F	6,01	мЗ/мин
Захранване на вентилатора	P	52,8	W
Сервизна стойност	SV	0.11	(мЗ/мин)/W
Консумация на електроенергия в режим на готовност	PSB	0.1	W
Ниво на шум от вентилатора	LWA	53,3	dB(A)
Максимална скорост на въздуха	C	2,4	метри/сек
Сезонно потребление на електроенергия	Q	17.0	kWh/a
Стандарт на измерване на сервизната стойност		IEC 60879:2019 - Комфортни вентилатори и регулатори за битови и подобни цели - Методи за измерване на ефективността	

التنظيف والعناية

- تحذير: قبل إجراء عمليات التنظيف الدورية، افصل القابس عن مقبس التيار الكهربائي.
- لتنظيف الجهاز، استخدم قطعة قماش ناعمة ومبللة قليلاً. لا تستخدم المنتجات الكاشطة أو المسببة للتآكل.
 - لا تغمر أي جزء من المروحة في الماء أو أي سائل آخر. إذا حدث هذا عن طريق الخطأ، فلا ينبغي تحت أي ظرف من الظروف وضع الأيدي في السائل. افصل القابس على الفور عن مقبس التيار الكهربائي. ثم جفف الجهاز بعناية وتحقق من جفاف جميع الأجزاء الكهربائية. في حالة الشك، تحقق من الأمر لدى فني محترف ومؤهل.
 - من الضروري أن تكون فتحات مدخل ومخرج الهواء خالية من الغبار والألياف.
 - في حالة عدم الاستخدام لفترات طويلة، قم بتخزين المروحة مما يحميها من الغبار والرطوبة. نوصي باستخدام التعبئة والتغليف الأصلي.

التخلص من المنتج

يتوافق هذا المنتج مع التوجيه الأوروبي ٩١/٢١٠٢ / UE بشأن نفايات المعدات الكهربائية والإلكترونية، والمعروفة باسم توجيه النفايات الكهربائية والأجهزة الإلكترونية EEEW، والتي تحدد الإطار القانوني المعمول به في الاتحاد الأوروبي للتخلص من الأجهزة الكهربائية والإلكترونية وإعادة تدويرها. لا ترمي هذا المنتج في سلة المهملات. خذه إلى أقرب محطة لمعالجة النفايات الكهربائية والإلكترونية. قد يحتوي الجهاز على بطاريات. يجب إزالتها قبل التخلص من الجهاز وتخلص منها في حاويات خاصة معتمدة لهذا الغرض. نأمل أن تكون راضياً عن هذا المنتج.

قد يحتوي الجهاز على بطاريات. يجب إزالتها قبل التخلص من الجهاز وتخلص منها في حاويات خاصة معتمدة لهذا الغرض.



الوحدة	القيمة	الرمز	الوصف
الحد الأقصى لمعدل تدفق المروحة	و	6,01	م ٣ / دقيقة
مدخل طاقة المروحة	P	52,8	واط
قيمة الخدمة	VS	0.11	(م ٣ / دقيقة) / واط
استهلاك الطاقة في حالة الاستعداد	BSP	0.1	واط
مستوى طاقة صوت المروحة	AWL	53,3	ديسيبل (A)
الحد الأقصى لسرعة المروحة	ج	2,4	أمتار/ثانية
الاستهلاك الموسمي للكهرباء	Q	17.0	كيلوواط ساعة/ سنوياً
معايير القياس لقيمة الخدمة			معايير اللجنة الكهروتقنية الدولية رقم ٩٧٨٠٦ لسنة ٩١٠٢ - مراوح ومنظمات مريحة للأغراض المنزلية وما شابهها - طرق قياس الأداء

يجب أن يكون مقبس التيار الكهربائي سهل الوصول إليه لفصل الجهاز بسهولة في حالة الطوارئ.
عليك وضع الجهاز بعيداً عن:

- مصادر الحرارة (مثل ألسنة اللهب، أو مواقد الغاز، .. إلخ).
 - رواسب السوائل (مثل المغاسل، وما إلى ذلك) لتجنب السقوط أو الرش بالماء (مسافة لا تقل عن ٢ متر).
 - الأقمشة (الستائر، وما إلى ذلك) أو المواد السائبة، والتي قد تعيق شبكة التهوية. بالإضافة إلى ذلك، تأكد من خلو الجزء الأمامي من المواد المتطايرة (الغبار، وما إلى ذلك).
- يجب أن يكون السطح الداعم مستقراً ومسطحاً ومستوياً (حتى لا ينقلب الجهاز)

الوظائف والتشغيل

بعد تفريغ المحتويات، تحقق مما إذا كان الهيكل في حالة جيدة وما إذا كان هناك أي عيب.

قم بالتوصيل أولاً

أدخل القابس في المقبس الكهربائي، سيكون المنتج في وضع الاستعداد.

زر التشغيل

اضغط على زر «التشغيل» لتشغيل الجهاز وسيبدأ على السرعة ١ (سيظهر مفتاح التشغيل السريع ١F على شاشة العرض الرقمية). ادفعه مرة أخرى لتبديل الجهاز في وضع الاستعداد.

زر السرعة

اضغط على زر «السرعة» لتغيير السرعة بين منخفضة (١F) و متوسطة (٢F) و عالية (٣F).

زر CSO

اضغط على زر «CSO» لتنشيط وظيفة التآرجح، وادفعه مرة أخرى لإيقاف الوظيفة.
ملحوظة: لا تقم بإدارة الهيكل مباشرةً باليد وتغير من اتجاه إمداد الهواء بالقوة، وإلا ستلف وظيفة التآرجح.

زر المؤقت

اضغط على زر «المؤقت» لضبط وظيفة إيقاف التشغيل التلقائي. في كل مرة تضغط فيها على هذا الزر، سيتغير المؤقت بمقدار ١ ساعة. يمكنك ضبط هذا الوقت من ١ ساعة إلى ٥١ ساعة.

زر الرياح (في جهاز التحكم عن بعد فقط)

اضغط على زر «الرياح» لتحديد الوضع الطبيعي أو وضع السكون. سيضيء الرمز ذي الصلة على الجهاز.

الوضع الطبيعي: ستخفض السرعة الحالية مستوى ١ بعد ٠٢ ثانية وعندما تصل إلى أدنى مستوى، ستزيد السرعة مستوى ١ بعد ٠٢ ثانية. سيعمل الجهاز في هذه الدورة.

وضع السكون: ستخفض السرعة الحالية ١ مستوى بعد ٠٣ دقيقة حتى تصل إلى أدنى سرعة.

إذا لم يتم إجراء أي عملية في غضون ٠٨١ ثانية، فسيتم إيقاف تشغيل الشاشة الرقمية تلقائياً.

إرشادات السلامة

- يمكن استخدام هذا الجهاز من قبل الأطفال الذين تتراوح أعمارهم بين ٨ سنوات وما فوق والأشخاص الذين يعانون من ضعف القدرات البدنية أو الحسية أو العقلية أو نقص الخبرة والمعرفة إذا تم منحهم الإشراف أو التعليمات المتعلقة باستخدام الجهاز بطريقة آمنة وفهم المخاطر التي تنطوي عليها. يحظر لعب الأطفال بالجهاز. يُحظر على الأطفال تنظيف الجهاز وصيانته دون إشراف.
- إذا ما تعرض سلك الإمداد للتلف، فيجب استبداله من قبل الشركة المصنعة أو وكيل الخدمة أو الأشخاص المؤهلين بشكل مماثل لتجنب المخاطر.
- من الضروري فصل الجهاز قبل التجميع والتفكيك والتنظيف.
- تم تصميم هذا الجهاز للاستخدام على ارتفاع بحد أقصى يصل إلى ٠٠٠٢ متر فوق مستوى سطح البحر.

معلومات مهمة

هذا الجهاز مخصص حصرياً للاستخدام المنزلي لتهوية الغرف. لا تستخدمه لأغراض أخرى. يجب اعتبار أي استخدام آخر غير لائق وخطير. لا تعتبر الشركة المصنعة مسؤولة عن أي ضرر ناجم عن الاستخدام غير المناسب، أو غير الصحيح، أو غير المسئول و/أو عن الإصلاحات التي تتم من خلال فنيين غير مؤهلين.

لا تدخل أصابعك أو أي أشياء أخرى من خلال الشبكة الواقية للمروحة. يحفظ الجهاز والكابل الخاص به بعيداً عن متناول الأطفال. لا تستخدم الجهاز إذا كان لا يعمل بشكل صحيح، أو إذا بدا أنه تالف. في حالة الشك، خذه إلى فني محترف ومؤهل. لا تقم بتحريك الجهاز أثناء التشغيل.

عند عدم تشغيل الجهاز، قم بנزع القابس من مقبس التيار. لا تلمس الجهاز بأيدي مبتلة أو أقدام مبتلة. لا تقم بسحب الجهاز من الكابل لتحريكه. لا تسحب الكابل أو الجهاز نفسه لإزالة القابس من مقبس التيار. لتنظيف الجهاز، اتبع الإرشادات الواردة في الدليل في القسم المخصص للتنظيف والصيانة.

لن تكون L.S, SDNERT B&B مسؤولة عن أي تلف أو ضرر قد يلحق بالأشخاص أو الحيوانات أو الأشياء نتيجة لعدم مراعاة التحذيرات المذكورة آنفاً.

التركيب

بعد إزالة التغليف، تحقق من حالة الجهاز. في حالة الشك، فلا تستخدمه واصطحبه إلى فني محترف ومؤهل. يجب أن تبقى التعبئة والتغليف (الأكياس البلاستيكية، البولي ستايرين، التركيبات، وما إلى ذلك) بعيداً عن متناول الأطفال. فهي مصدر محتمل للخطر وينبغي التخلص منها في حاويات محددة مناسبة للجمع الانتقائي للنفايات.

تحذير: يجب إزالة أي ملصقات أو منشورات ملتصقة بالشبكة قبل استخدام الجهاز. قبل توصيل الجهاز، تحقق من أن قيم الجهد المشار إليها على لوحة الخصائص تتوافق مع قيم مصدر التيار الكهربائي. في حالة عدم توافق مقبس التيار الكهربائي وقابس الجهاز، قم بتغيير القابس إلى القابس المناسب بواسطة فني محترف ومؤهل.

تأكد من أن جزء الكبل من سلك الطاقة يتناسب مع الطاقة التي يستخدمها الجهاز. بشكل عام، لا يُصح باستخدام المحولات أو كابلات التمديد. إذا كان ذلك ضرورياً، فيجب أن تتوافق مع لوائح السلامة ويجب ألا تقل سعة قوة التيار الكهربائي عن السعة القصوى للجهاز.

قبل كل استخدام، تحقق من أن الجهاز في حالة جيدة وأن سلك الطاقة غير تالف. في حالة الشك، تحقق من الأمر لدى فني محترف ومؤهل.

نود أن نشكركم على اختيار ASEFU. نتمنى أن ينال المنتج رضاكم وسعادتكم.

تحذير

يُرجى قراءة تعليمات الاستخدام بعناية قبل استخدام المنتج. احتفظ بهذه الأشياء في مكان آمن للرجوع إليها في المستقبل.

الوصف

١. مخرج الهواء
٢. شاشة عرض ثنائي باعث الضوء
٣. لوحة التحكم
٤. مدخل الهواء
٥. القاعدة

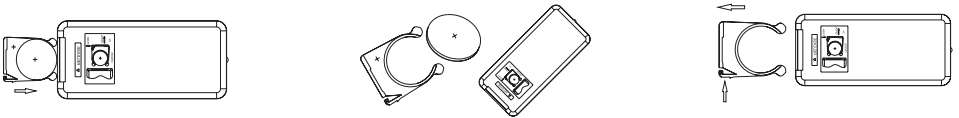
شاشة العرض

- (a) زر التشغيل
- (b) زر السرعة
- (c) زر المؤقت
- (d) زر التارجح
- (e) أيقونة وضع السكون
- (f) أيقونة الوضع الطبيعي
- (g) أيقونة المؤقت

جهاز التحكم عن بعد

نفس لوحة التحكم.

يعمل جهاز التحكم عن بُعد ببطارية من نوع زر واحد. نموذج رقم: ٥٢٠٢RC (٣ فولت). نوصي باستخدام بطارية من نوع الليثيوم لخدمة أطول.



ملاحظة: يرجى اتباع تعليمات التخلص من البطارية الموجودة على عبوة البطارية، أو اتصل بالسلطات المحلية لديك للتخلص من البطاريات بأمان.

INFORME DE GARANTÍA

B&B TRENDS, S.L. garantiza la conformidad de este producto, para el uso al que está destinado, durante el periodo marcado por la legislación vigente en el país de venta del mismo. En caso de rotura durante el periodo de garantía, el usuario tendrá derecho a la reparación o sustitución del producto sin coste alguno si el anterior no está disponible, a menos que sea imposible o desproporcionado realizar una de estas opciones. En este caso, puede optar por una reducción en el precio o la anulación de la venta, caso que deberá negociar directamente con el vendedor. Esto también cubre la sustitución de piezas de recambio, siempre que el producto se haya utilizado de acuerdo con las recomendaciones de este manual en ambos casos y no haya sido falsificado por terceros no autorizados por B&B TRENDS, S.L. La garantía no cubre ninguna parte sujeta a desgaste y fricción. Esta garantía no afecta a sus derechos como consumidor de acuerdo con las disposiciones de la Directiva 1999/44/CE para estados miembros de la Unión Europea.

USO DE LA GARANTÍA

Los clientes deben contactar con el servicio técnico autorizado de B&B TRENDS, S.L. para la reparación del producto. Toda falsificación del producto por parte de cualquier persona no autorizada por B&B TRENDS, S.L. o el mal uso del mismo anulará los derechos de garantía. Debe guardar la factura de compra, recibo o comprobante de entrega para poder ejercer los derechos de garantía. Para servicio técnico y atención al cliente fuera de territorio español, envíe su solicitud al punto de venta donde adquirió el aparato.

RELATÓRIO DE GARANTIA

A B&B TRENDS, SL. garante a conformidade deste produto para o uso para o qual foi concebido durante o período estabelecido pela legislação em vigor no país de venda. Em caso de avaria durante o período de vigência desta garantia, os utilizadores têm o direito à reparação ou à substituição gratuita do produto caso a reparação seja impossível, a não ser que uma dessas opções seja impossível de cumprir ou for desproporcionada. Neste caso, poderá optar por uma redução no preço ou um cancelamento da venda, qualquer uma das opções devendo ser tratada diretamente com o vendedor. A garantia também cobre a substituição de peças de reposição sempre que o produto tenha sido usado em conformidade com as recomendações especificadas neste manual nos dois casos e sempre que não tenha sido manipulado por pessoal não autorizado pela B & B TRENDS, SL. Esta garantia não é aplicável a quaisquer peças sujeitas a desgaste. Esta garantia não limita os seus direitos enquanto consumidor em conformidade com as disposições constantes da Diretiva 1999/44/CE para os Estados-Membro da União Europeia.

UTILIZAÇÃO DA GARANTIA

Os clientes devem contactar um Serviço Técnico autorizado da B&B TRENDS, SL. para reparar o produto. Qualquer manipulação do mesmo por parte de qualquer pessoa não autorizada pela B&B TRENDS, SL., ou uma utilização indevida ou negligente do mesmo, tornarão esta garantia nula e sem efeito. Deve guardar a factura de compra, recibo ou prova de entrega para exercer os direitos de garantia. Para receber assistência técnica ou beneficiar do serviço pós-venda fora do território espanhol, solicite informações junto ao ponto de venda em que adquiriu o aparelho.

WARRANTY REPORT

B&B TRENDS, SL. guarantees compliance of this product, for the use for which it is, during the period established by the legislation in force in the country of sale. In the case of breakdown during the term of this warranty, users are entitled to repair or else the replacement of the product at no charge if the former is unavailable, unless one of these options proves impossible to fulfil or is disproportionate. In this case, you can then opt for a reduction in price or cancellation of the sale, which must be dealt with directly with the sales vendor. This also covers replacement of spare parts provided that the product has been used according to the recommendations specified in this manual for both cases, and has not been tampered with by any third party that is not authorised by B & B TRENDS, SL. The warranty will not cover any parts subject to wear and tear. This warranty does not affect your rights as a consumer in accordance with the provisions in Directive 1999/44/EC for member states of the European Union.

USE OF WARRANTY

Customers must contact a B&B TRENDS, SL., authorised Technical Service for repair of the product. Since any tampering of the same by anyone not authorised by B&B TRENDS, SL., or the careless or improper use of the same shall render this warranty null and void. You must keep the purchase invoice, receipt or delivery docket in order to exercise your warranty rights. For technical service and after-sales care outside the Spanish territory, please submit your query to the point of sale where you purchased the item.

BON DE GARANTIE

B&B TRENDS, S.L. garantit la conformité de ce produit, pour l'usage auquel il est destiné, pendant la période établie par la législation en vigueur dans le pays de vente. En cas de panne pendant la durée de la garantie, les utilisateurs ont le droit de faire réparer ou remplacer le produit sans frais si la réparation n'est pas réalisable, à moins que l'un de ces choix soit impossible à réaliser ou soit disproportionné. Dans ce cas, vous pouvez alors opter pour une réduction du prix ou l'annulation de la vente, qui doit être traitée directement avec le vendeur. Cela couvre le remplacement des pièces de rechange à condition que le produit ait été utilisé selon les recommandations indiquées dans ce manuel pour les deux cas, et qu'il n'ait pas été manipulé par toute tierce partie n'étant pas autorisée par B & B TRENDS, SL. La garantie ne couvrira pas toute pièce d'usure. Cette garantie n'affecte pas vos droits de consommateur conformément aux dispositions de la Directive 1999/44/EC pour les états membres de l'Union européenne.

UTILISATION DE LA GARANTIE

Les clients doivent contacter un service technique agréé par B&B TRENDS, SL., pour faire réparer le produit. Toute manipulation du produit par quiconque n'étant pas agréé par B&B TRENDS, SL., ou l'utilisation négligente ou incorrecte de celui-ci rend cette garantie nulle et sans effet. Vous devez conserver la facture d'achat, le reçu ou la preuve de livraison afin d'exercer vos droits de garantie. Pour un service technique et un service après-vente en dehors du territoire espagnol, veuillez soumettre votre demande au point de vente où l'article a été acheté.

INFORME DE GARANTIA

B&B TRENDS, SL. garanteix el compliment d'aquest producte per a l'ús al qual està destinat durant el termini establert per la legislació vigent al país de venda. En cas d'avaria durant la vigència d'aquesta garantia, l'usuari té dret a la reparació o substitució del producte sense cap càrrec si la primera no està disponible, llevat que una d'aquestes opcions resulti impossible de complir o llur compliment sigui desproporcionat. En aquest cas, es pot optar per una rebaixa del preu o la cancel·lació de la venda, que s'ha de tractar directament amb el venedor. També cobreix la substitució de peces de recanvi sempre que el producte hagi estat utilitzat d'acord amb les recomanacions especificades a aquest manual per a ambdós casos, i no hagi estat manipulat per cap tercer que no estigui autoritzat per B & B TRENDS, SL. La garantia no cobrirà cap peça subjecta a desgast. Aquesta garantia no afecta als vostres drets com a consumidor d'acord amb el que estableix la Directiva 1999/44/CE per als estats membres de la Unió Europea.

ÚS DE LA GARANTIA

El client haurà de posar-se en contacte amb un Servei Tècnic autoritzat de B&B TRENDS, SL. per a la reparació del producte. Qualsevulla manipulació del producte per part de qualsevulla persona no autoritzada per B&B TRENDS, SL., o l'ús descurat o indegut del producte deixarà sense efecte aquesta garantia. Haureu de conservar la factura de compra, el rebut o el resguard de lliurament per poder exercir els vostres drets de garantia. Si us cal el servei tècnic i l'atenció postvenda fora del territori espanyol, si us plau, dirigiu la vostra consulta al punt de venda on vau adquirir l'article.

RAPPORTO DI GARANZIA

B&B TRENDS, S.L. garantisce la conformità di questo prodotto, per l'uso a cui è destinato, per il periodo stabilito dalla legislazione in vigore nel paese di vendita. In caso di guasto durante il periodo di validità della presente garanzia, gli utilizzatori hanno diritto alla riparazione o alla sostituzione gratuita del prodotto se la prima non è disponibile, a meno che una di queste opzioni si riveli impossibile da portare a termine o sproporzionata. In questo caso, è possibile optare per una riduzione di prezzo o per l'annullamento della vendita, che deve essere effettuato direttamente con il rivenditore. Ciò si applica anche alla sostituzione di parti di ricambio a condizione che il prodotto sia stato utilizzato secondo le raccomandazioni specificate in questo manuale in entrambi i casi, e non sia stato manomesso da terze parti non autorizzate da B&B TRENDS, SL. La garanzia non copre parti soggette a usura. La presente garanzia non pregiudica i diritti del consumatore in conformità con le disposizioni della Direttiva 1999/44/CE per gli Stati membri dell'Unione Europea.

UTILIZZO DELLA GARANZIA

I clienti possono contattare il servizio di assistenza tecnica autorizzato di B&B TRENDS, SL. per riparazioni del prodotto. Poiché eventuali manomissioni dello stesso da soggetti non autorizzati da B&B TRENDS, SL., o l'utilizzo incauto o improprio dello stesso rendono nulla la presente garanzia. Deve conservare la fattura d'acquisto, la ricevuta o la prova di consegna per esercitare i suoi diritti di garanzia. Per servizio clienti e di assistenza tecnica al di fuori del territorio spagnolo, si prega di inviare la richiesta al punto vendita presso cui è stato acquistato l'articolo.

GARANTIEBERICHT

B&B TRENDS, S.L. гарантира die Konformität dieses Produkts für den Gebrauch, für den es bestimmt ist, für den Zeitraum, der durch die im Verkaufsland geltende Gesetzgebung festgelegt ist. Im Falle eines Ausfalls während dieser Garantiezeit hat der Benutzer Anrecht auf eine kostenlose Reparatur oder andernfalls auf den kostenlosen Ersatz des Geräts, wenn es nicht repariert werden kann, es sei denn, eine dieser Optionen erweist sich als unmöglich oder unverhältnismäßig. In diesem Fall können Sie sich dann für eine Preisminderung oder die Stornierung des Verkaufs entscheiden. Dies müssen Sie direkt mit dem Verkäufer regeln. Gedeckt ist auch der Ersatz von Ersatzteilen, vorausgesetzt, das Gerät wurde gemäß den in dieser Anleitung für beide Fälle angegebenen Empfehlungen verwendet und nicht von Dritten manipuliert, die nicht von B & B TRENDS, SL autorisiert sind. Die Garantie gilt nicht für Verschleißteile. Diese Garantie beeinträchtigt nicht Ihre Rechte als Verbraucher gemäß den Bestimmungen der Richtlinie 1999/44/EG für die Mitgliedsstaaten der Europäischen Union.

INANSPRUCHNAHME DER GARANTIE

Der Kunde muss sich für die Reparatur des Geräts an einen autorisierten technischen Service von B&B TRENDS, SL. wenden. Jegliche Manipulation durch nicht von B&B TRENDS, SL. autorisierte Personen oder unvorsichtige oder unsachgemäße Verwendung des Geräts führt zum Erlöschen dieser Garantie. Sie müssen die Kaufrechnung, die Quittung oder den Liefernachweis aufbewahren, um Ihre Gewährleistungsrechte geltend machen zu können. Für technischen Service und Kundendienst außerhalb des spanischen Hoheitsgebiets richten Sie Ihre Anfrage bitte an die Verkaufsstelle, bei der Sie das Gerät gekauft haben.

СЪОБЩЕНИЕ ЗА ГАРАНЦИОННОТО ОБСЛУЖВАНЕ

B&B TRENDS, S.L. гарантира съответствието на този продукт за употребата, за която е предназначен, за срока, определен от действащото законодателство в страната на продажба. В случай на повреда по време на гаранционния му срок, потребителите имат право да ремонтират или безплатно да заменят продукта, ако не е невъзможно да се ремонтира, освен ако се окаже, че един от тези варианти не е възможно да бъде приложен на практика или че е непропорционален. В този случай можете да предпочетете отбив от цената или отмяна на продажбата, за което можете да се договорите направо с продавача. Това покрива и замяната на резервни части, но при условие че продуктът е използван съгласно препоръките, посочени в това ръководство за двата случая, и няма намеса от страна на трето лице, което да не е упълномощено от B & B TRENDS, SL. Гаранцията не покрива части, които се амортизират. Тази гаранция не засяга Вашите права като потребител в съответствие с разпоредбата в Директива 1999/44/ЕО за държавите членки на Европейския съюз.

ИЗПОЛЗВАНЕ НА ГАРАНЦИЯТА

За ремонт на продукта клиентите трябва да се свържат с упълномощен от B&B TRENDS, SL. Технически сервиз. Ако по отношение на горното е налице намеса от неупълномощено от B&B лице, или поради небрежност или неправилна употреба на продукта, тази гаранция става нищожна. Трябва да запазите фактурата за покупка, касовата бележка или доказателството за доставка, за да

можете да упражните гаранционните си права. За техническо и следпродажбено обслужване и извън Испания е необходимо да подадете своето оплакване в търговския обект, от който сте закупили изделието.

تقرير الضمان

التي يحددها التشريع الساري B & B TRENDS، S.L. تضمن مطابقة هذا المنتج ، للاستخدام المخصص له ، خلال الفترة في بلد بيعه. للمستخدمين إصلاح أو استبدال المنتج بدون أي تكلفة في حالة عدم توفره، ما لم يكن أحد هذه الخيارات مستحيلاً أو غير متناسب. في هذه الحالة، يمكنك اختيار خفض في السعر أو إلغاء عملية البيع، ويجب التعامل مباشرة مع البائع من أجل ذلك. ويشمل هذا أيضاً استبدال قطع الغيار شريطة أن يكون المنتج قد تم استخدامه وفقاً للتوصيات المحددة في هذا الدليل لكلتا الحالتين، ولم يتم العبث به من قبل أي طرف ثالث غير مرخص لن يغطي الضمان أي أجزاء له من قبل شركة للدول B&B TRENDS، S.L. تخضع للتآكل والتمزق. لا يؤثر هذا الضمان على حقوقك كمستهلك وفقاً للأحكام الواردة في التوجيه EC/44/ 1999. الأعضاء في الاتحاد الأوروبي

استعمال الضمان

يجب على العملاء الاتصال بالخدمة B&B TRENDS، S.L. صلاح المنتج. بما أن أي عبث بالجهاز من قبل أي شخص الفنية المعتمدة من شركة أو الإهمال أو الاستخدام غير الصحيح للجهاز يجب أن يجعل هذا الضمان لاغياً وباطلاً. يجب غير مرخص له من قبل الضمان بالكامل B&B TRENDS، S.L. إتمام يجب عليك الاحتفاظ بفاتورة الشراء أو الإيصال أو إثبات التسليم من أجل ممارسة حقوق الضمان. الخدمات الفنية والخدمة ما بعد البيع خارج الأراضي الإسبانية، يُرجى تقديم الطلب إلى نقطة البيع التي اشترت منها المنتج



SERVICIOS DE ATENCIÓN TÉCNICA (SAT)

TECHNICAL ASSISTANCE SERVICE (TAS), SERVIÇO DE ATENÇÃO TÉCNICA (SAT)
SERVICE TECHNIQUE (ST), SERVIZIO DI ASSISTENZA TECNICA (SDAT)

(+34) 93 560 67 05

sat@bbtrends.es

B&B TRENDS, S.L.

C. Cataluña, 24

P.I. Ca N'Oller 08130

Santa Perpètua de Mogoda (Barcelona) España

C.I.F. B-86880473

www.bbtrends.es

Encuentra tu servicio técnico más cercano en **<https://sat.ufesa.com/>**

Check out your nearest service station at **<https://sat.ufesa.com/>**

ufesa

B&B TRENDS, S.L. · C.I.F. B-86880473
C. Catalunya, 24 P.I. Ca N'Oller 08130
Santa Perpètua de Mogoda (Barcelona) · España
www.bbtrends.es

Ver. 12/2023