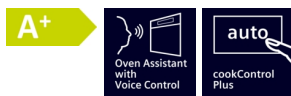


iQ700, Horno compacto, 60 x 45 cm, Negro CB774G1B1



Ahorra tiempo gracias al precalentamiento rápido y a la pirólisis.

- ✓ Asistente del horno con control por voz: Selecciona fácilmente el programa adecuado.
- ✓ Home Connect con control remoto: Aprovecha todo el potencial de tu horno inteligente.
- ✓ Asistente de recetas cookControl Plus: Ajustes predeterminados para unos resultados óptimos.
- ✓ Un mundo de recetas: Encuentra inspiración para tus menús diarios.
- ✓ Asistencia en línea: La forma más fácil de resolver consultas sobre tu horno.

Equipamiento

Datos técnicos

Peso bruto : 33,3 kg
 Tipo de construcción : Integrable
 Sistema de limpieza : Piroclítico+Hidrolítico
 Dimensiones de instalación necesarias (H x W x D) : 450-455 x 560-568 x 550 mm
 Dimensiones de instalación necesarias (H x W x D) : 455 x 594 x 548 mm
 Medidas del producto embalado : 530 x 660 x 685 mm
 Material del panel de mandos : Cristal
 Material de la puerta : vidrio
 Peso neto : 31,0 kg
 Volúmen útil (de la cavidad) : 47 l
 Método de cocción : Circulating air gentle, Cocción suave, Grill con aire caliente, Grill de amplia superficie, Grill de superficie reducida, Hornear, Hornear suave, Mantener caliente, Precalentar, Solera, Turbohornear 2D
 Número de luces interiores : 1
 Longitud del cable de alimentación eléctrica : 150,0 cm
 Iluminación interior - 1ª cavidad : 1
 Sistema de extracción de bandejas : Puede equiparse posteriormente
 Accesorios incluidos : 1 x Parrilla profesional, 1 x Bandeja universal
 Broil Element Wattages cavity 1 : 2800 W
 Clase de eficiencia energética (2010/30/EC) : A+
 Consumo de energía por ciclo convencional (2010/30/EC) : 0,73 kWh/cycle
 Energy consumption per cycle forced air convection (2010/30/EC) : 0,61 kWh/cycle
 Índice de eficiencia energética (2010/30/CE) : 81,3 %
 Potencia de conexión : 2900 W
 Intensidad corriente eléctrica : 13 A
 Tensión : 220-240 V
 Frecuencia : 50; 60 Hz
 Tipo de enchufe : Schuko con conexión a tierra
 Entrada de energía : Eléctrico
 Required cutout/niche size for installation (in) : x
 Dimensions of the packed product : 20.86 x 25.98 x 26.96
 Net weight : 68,000 lbs
 Gross weight : 73,000 lbs
 Longitud del cable de alimentación eléctrica : 150,0 cm
 Peso neto : 31,0 kg
 Accesorios incluidos : 1 x Parrilla profesional, 1 x Bandeja universal

Accesorios incluidos

- 1 x Parrilla profesional
- 1 x Bandeja universal

Accesorios opcionales

HZG0AS00 : , HZ915003 : , HZ66X650 : , HZ66X600 : Embellecedor combinaciones en vertical , HZ664000 : , HZ638070 : Raíl telescópico intercambiable en altura , HZ636000 : , HZ634000 : , HZ632070 : , HZ631070 : , HZ629070 : Bandeja airFry & grill , HZ617000 : , HZ532010 : Bandeja antiadherente , HZ531010 : , HZ530000 : , HZ327000 : Piedra Pizza



iQ700, Horno compacto, 60 x 45 cm, Negro CB774G1B1

Equipamiento

Funcionamiento

- Horno compacto con 11 métodos de cocción: calor superior/ inferior, grill con aire caliente, grill variable amplio, grill variable reducido, calor inferior, cocción suave a baja temperatura, precalentar vajilla, mantener caliente, hornear suave, Aire caliente forzado
- Rango de temperatura 30 °C - 300 °C
- Capacidad: 47 litros

Gradas / raíles

- 3 alturas de cocción
- Raíles: Cavity lisa con gradas cromadas sin raíles, pirolizables

Diseño

- touchControl
- Interior Black Diamond

Limpieza

- Autolimpieza pirolítica con 2 niveles de intensidad
- Asistente de limpieza humidClean
- EAN: 4242002808567

Prestaciones

- Asistente de control de voz
- SE61
- Reloj electrónico programable de inicio y paro de cocción
- EAN: 4242003901007
- softMove: apertura y cierre amortiguado de puerta, Apertura abatible
- cookControl Plus: recetas y recomendaciones de cocción
- No
- Iluminación interior halógena
-
- Indicación de estado de calentamiento del horno
- Se conecta a tu móvil vía Home Connect

Equipamiento

- Accesorios: parrilla profesional, bandeja profunda

Seguridad

- Temperatura de puerta fría
- Baja temperatura de la puerta durante la pirólisis
- Autodesconexión de seguridad
- Seguridad para niños

Información técnica

- Longitud del cable de conexión: 150 cm
- Tensión nominal: 220 - 240 V
- Potencia total a red eléctrica: 2.9 kw
- Clase de eficiencia energética (acc. EU Nr. 65/2014): A+(en un rango de eficiencia energética de A+++ a D)
- Consumo de energía por ciclo en modo tradicional:0,73 kWh
- Consumo de energía por ciclo con ventilación forzada:0,61 kWh
- Volumen de la cavidad:47 litros
-

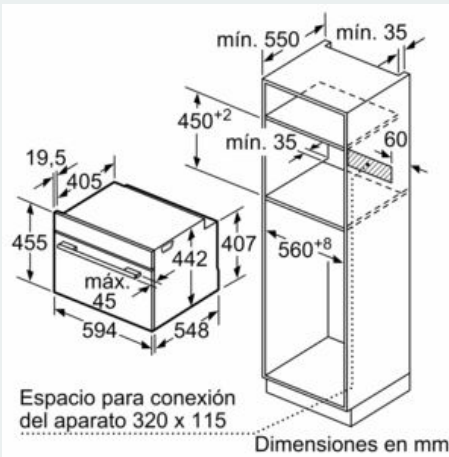
Medidas

- Dimensiones del aparato (alto x ancho x fondo): 455 mm x 594 mm x 548 mm
-

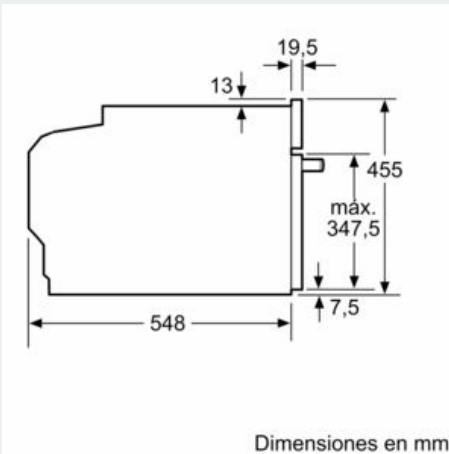
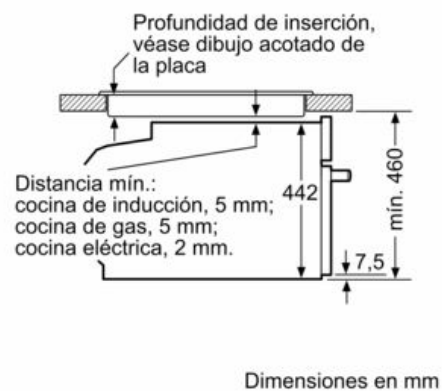
- Dimensiones de encastre (alto x ancho x fondo): 450 mm-455 mm x 560 mm-568 mm x 550 mm
- Consultar y respetar las dimensiones de encastre facilitadas en el manual de instalación

iQ700, Horno compacto, 60 x 45 cm, Negro CB774G1B1

Dibujos acotados

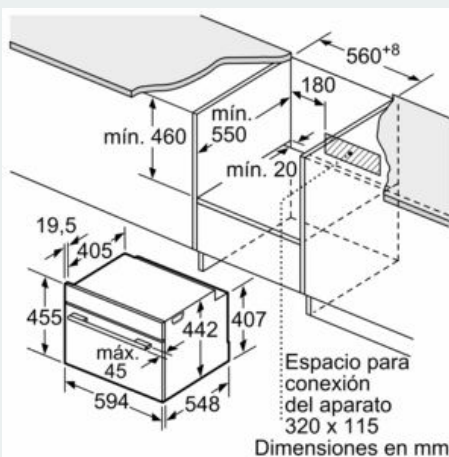


Montaje con una placa.



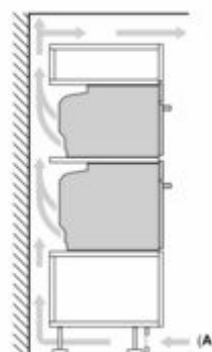
Si se instala el aparato compacto debajo de una placa, se debe respetar el siguiente grosor de encimera (incl., dado el caso, la estructura de soporte).

Tipo de placa	Mín. grosor de la encimera	
	saliente	a nivel
Placa de inducción	42 mm	43 mm
Placa de inducción de superficie completa	52 mm	53 mm
Cocina de gas	32 mm	43 mm
Cocina eléctrica	32 mm	35 mm



Instalar dos aparatos uno encima de otro

Circulación de aire



A: Entrada de aire $\geq 200 \text{ cm}^2$