

iQ700, Horno compacto con microondas, 60 x 45 cm, Negro CM724G1B1



Accesorios incluidos

1 x Parrilla profesional, 1 x Bandeja universal

Accesorios opcionales

HZ327000 Piedra Pizza, HZ530000 2 Bandejas twin, HZ531010 ;, HZ532010 Bandeja antiadherente, HZ617000 Bandeja horno pizza 35 cm, HZ629070 Bandeja airFry & grill, HZ631070 Bandeja esmaltada 45,5 x 37,5 x 2,9 cm, HZ632070 Bandeja universal 45,5 x 37,5 x 4,1 cm, HZ634000 Parrilla cromada 455 x 375 x 30 mm, HZ636000 Bandeja de cristal 25 mm, HZ664000 ;, HZ66X600 Embellecedor combinaciones en vertical, HZ66X650 ;, HZ915003 Fuente asados de cristal con tapa 5,4 l., HZG0AS00 Cable de conexión 3m

Horno con microondas inteligente con asistente por control de voz para un control intuitivo.

- ✓ Asistente del horno con control por voz: Selecciona fácilmente el programa adecuado.
- ✓ Home Connect con control remoto: Aprovecha todo el potencial de tu horno inteligente.
- ✓ Aire caliente 2D: Distribución uniforme del calor para obtener resultados perfectos sin cambiar de nivel.
- ✓ Un mundo de recetas: Encuentra inspiración para tus menús diarios.
- ✓ Asistencia en línea: La forma más fácil de resolver consultas sobre tu horno.

Equipamiento

Datos técnicos

Función adicional: Combinación con microondas
 Tipo de control: Electrónica
 Dimensiones de instalación necesarias (H x W x D): 455 x 594 x 548 mm
 Dimensiones cavidad (alto, ancho, fondo): 237.0 x 480 x 392.0 mm
 Longitud del cable de alimentación eléctrica: 150.0 cm
 Peso neto: 36.1 kg
 Peso bruto: 38.4 kg
 Código EAN: 4242003901168
 Potencia máxima del microondas: 900 W
 Potencia: 3600 W
 Intensidad corriente eléctrica: 16 A
 Tensión: 220-240 V
 Frecuencia: 50 Hz
 Tipo de enchufe: Schuko con conexión a tierra
 Accesorios incluidos: 1 x Parrilla profesional, 1 x Bandeja universal



iQ700, Horno compacto con microondas, 60 x 45 cm, Negro CM724G1B1

Equipamiento

Diseño

- touchControl

Funcionamiento

- Se conecta a tu móvil vía Home Connect
- Asistente de control de voz
- Horno con microondas 45 cm con 15 funciones: calor superior/inferior, grill con aire caliente, grill variable amplio, grill variable reducido, calor inferior, precalentar vajilla, hornear suave, Aire caliente forzado, microondas, Turbohornear 2D, Conventional heat, Großflächengrill, Kleinflächengrill, Hot air grilling
- Potencia máx: 900 W; 5 Ajustes de potencia de microondas (90 W, 180 W, 360 W, 600 W, máxima) con Inversor
- Rango de temperatura 30 °C - 230 °C
- cookControl Plus: recetas y recomendaciones de cocción
- 3 alturas de cocción
- softMove: apertura y cierre amortiguado de puerta, Apertura abatible
- Iluminación interior por LED
- Reloj electrónico programable de inicio y paro de cocción
- Capacidad: 45 litros

Limpieza

- Asistente de limpieza humidClean

Equipamiento

- Accesorios: parrilla profesional, bandeja profunda

Seguridad

- Temperatura de puerta fría
- Autodesconexión de seguridad
- Seguridad para niños

Información técnica

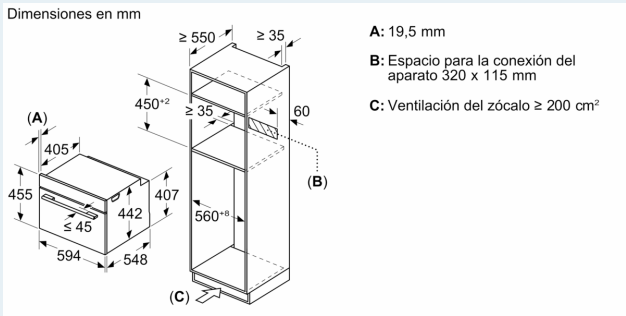
- Longitud del cable de conexión: 150 cm
- Tensión nominal: 220 - 240 V
- Potencia total a red eléctrica: 3.6 kw

Medidas

- Dimensiones del aparato (alto x ancho x fondo): 455 mm x 594 mm x 548 mm
- Dimensiones de encastre (alto x ancho x fondo): 450 mm-455 mm x 560 mm-568 mm x 550 mm
- Consultar y respetar las dimensiones de encastre facilitadas en el manual de instalación

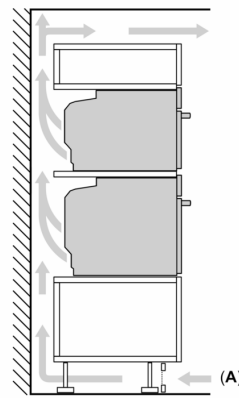
iQ700, Horno compacto con microondas, 60 x 45 cm, Negro CM724G1B1

Dibujos acotados

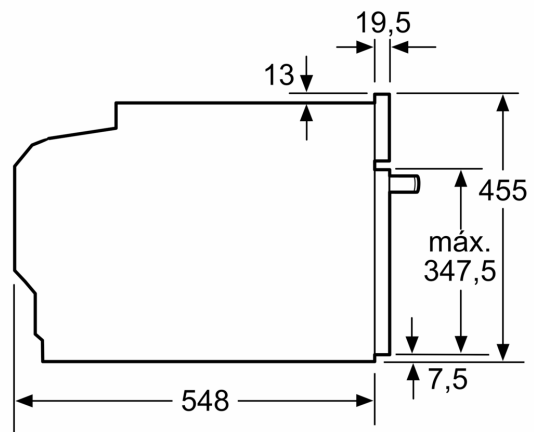
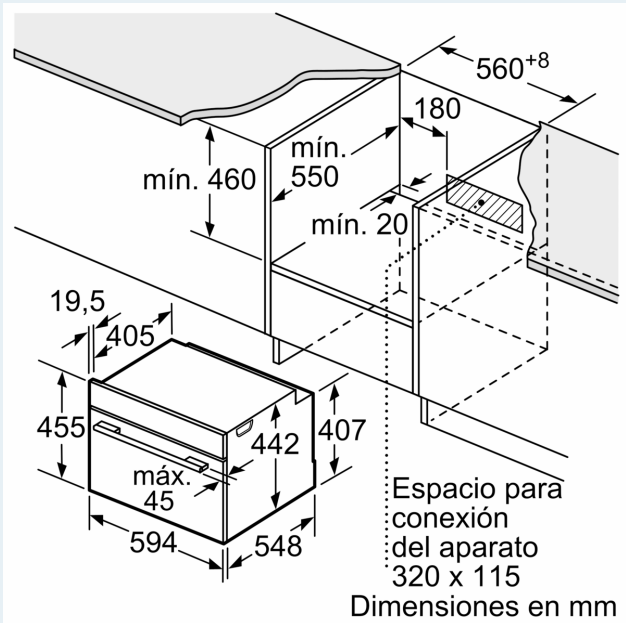


Instalar dos aparatos uno encima de otro

Circulación de aire



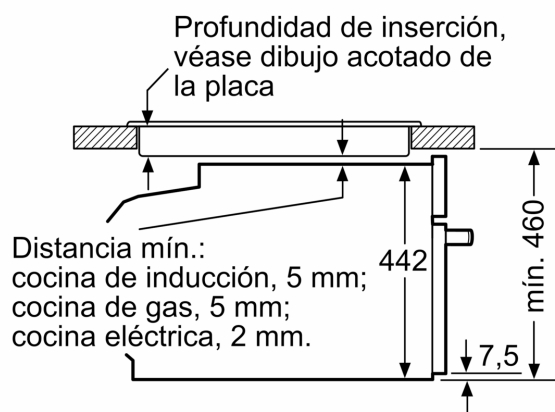
A: Entrada de aire $\geq 200 \text{ cm}^2$



Dimensiones en mm

Dibujos acotados

Montaje con una placa.



Dimensiones en mm

Si se instala el aparato compacto debajo de una placa, se debe respetar el siguiente grosor de encimera (incl., dado el caso, la estructura de soporte).

Tipo de placa	Mín. grosor de la encimera	
	saliente	a nivel
Placa de inducción	42 mm	43 mm
Placa de inducción de superficie completa	52 mm	53 mm
Cocina de gas	32 mm	43 mm
Cocina eléctrica	32 mm	35 mm