

## iQ700, Horno con vapor, 60 x 60 cm, Negro HR736G1B1



A+



### Accesorios incluidos

- 1 x Bandeja esmaltada
- 1 x Parrilla profesional
- 1 x Bandeja universal

### Accesorios opcionales

HZG0AS00 : , HZ915003 : , HZ66X650 : , HZ664000 : , HZ638000 :  
Raíl telescópico intercambiable en altura, HZ636000 : , HZ635000 : ,  
HZ634000 : , HZ633073 : , HZ633070 : , HZ633001 : , HZ632070 : ,  
HZ631070 : , HZ629070 : Bandeja airFry & grill , HZ617000 : ,  
HZ538000 : Raíl varioClip, HZ532010 : Bandeja antiadherente ,  
HZ531010 : , HZ530000 : , HZ327000 : Piedra Pizza

Controla tu horno desde cualquier lugar con Home Connect. Horno superrápido gracias al precalentamiento rápido y a la función coolStart.

- ✓ Asistente del horno con control por voz: Selecciona fácilmente el programa adecuado.
- ✓ Aporte de vapor pulseSteam: consigue asados jugosos por dentro y crujientes por fuera. Siempre los mejores resultados.
- ✓ Home Connect con control remoto: Aprovecha todo el potencial de tu horno inteligente.
- ✓ perfectCooking 4D Plus: distribución uniforme del calor para obtener los mejores resultados en cualquier nivel.
- ✓ Precalentamiento rápido y coolStart: precalienta el horno más rápido y cocina alimentos sin descongelar.

### Equipamiento

#### Datos técnicos

Peso bruto : 43,8 kg  
 Tipo de construcción : Integrable  
 Sistema de limpieza : Hidrolítico, Paredes Oxylitic  
 Dimensiones de instalación necesarias (H x W x D) : 585-595 x 560-568 x 550 mm  
 Dimensiones de instalación necesarias (H x W x D) : 595 x 594 x 548 mm  
 Medidas del producto embalado : 675 x 660 x 690 mm  
 Material del panel de mandos : Cristal  
 Material de la puerta : vidrio  
 Peso neto : 41,4 kg  
 Volúmen útil (de la cavidad) : 71 l  
 Método de cocción : CircoTherm® suave, Cocción suave, Deep-frozen food special, Función Pizza, Grill con aire caliente, Grill de amplia superficie, Grill de superficie reducida, Hornear, Hornear suave, Mantener caliente, perfectCooking 4D, Precalentar, Regenerar, Solera  
 Número de luces interiores : 1  
 Longitud del cable de alimentación eléctrica : 120,0 cm  
 Iluminación interior - 1ª cavidad : 1  
 Sistema de extracción de bandejas : Puede equiparse posteriormente  
 Accesorios incluidos : 1 x Bandeja esmaltada, 1 x Parrilla profesional, 1 x Bandeja universal  
 Broil Element Wattages cavity 1 : 2800 W  
 Convection Element Wattages cavity 1 : 2200 W  
 Clase de eficiencia energética (2010/30/EC) : A+  
 Consumo de energía por ciclo convencional (2010/30/EC) : 0,87 kWh/cycle  
 Energy consumption per cycle forced air convection (2010/30/EC) : 0,69 kWh/cycle  
 Índice de eficiencia energética (2010/30/CE) : 81,2 %  
 Potencia de conexión : 3600 W  
 Intensidad corriente eléctrica : 16 A  
 Tensión : 220-240 V  
 Frecuencia : 50; 60 Hz  
 Tipo de enchufe : Schuko con conexión a tierra  
 Entrada de energía : Eléctrico  
 Required cutout/niche size for installation (in) : x  
 Dimensions of the packed product : 26.57 x 25.98 x 27.16  
 Net weight : 91,000 lbs  
 Gross weight : 97,000 lbs  
 Longitud del cable de alimentación eléctrica : 120,0 cm  
 Peso neto : 41,4 kg  
 Accesorios incluidos : 1 x Bandeja esmaltada, 1 x Parrilla profesional, 1 x Bandeja universal



4 242003 902417

## iQ700, Horno con vapor, 60 x 60 cm, Negro HR736G1B1

### Equipamiento

#### Diseño

- touchControl

#### Funcionamiento

- Se conecta a tu móvil vía Home Connect
- Asistente de control de voz
- Horno con 19 métodos de cocción: perfectCooking 4D, calor superior/inferior, grill con aire caliente, grill variable amplio, grill variable reducido, función pizza, coolStart, calor inferior, cocción suave a baja temperatura, precalentar vajilla, mantener caliente, aire caliente suave, hornear suave, Regenerar, Fermentar, Hot air grilling, warm, 4D Hot air, Conventional heat
- Rango de temperatura 30 °C - 300 °C
- Diferentes intensidades de vapor: alto, medio y bajo
- steam boost - agrega un vapor intensivo durante 3 minutos de vapor con solo tocar un botón.
- Generación de vapor fuera de la cavidad
- cookControl Plus: recetas y recomendaciones de cocción
- Precalentamiento rápido automático
- Función coolStart: cocina los alimentos congelados sin necesidad de precalentar el horno
- 5 niveles de colocación de bandejas
- Raíles: Cavidad lisa con gradas cromadas sin raíles
- softMove: apertura y cierre amortiguado de puerta, Apertura abatible
- Iluminación interior por LED
- 
- Reloj electrónico programable de inicio y paro de cocción
- Capacidad: 71 litros

#### Limpieza

- Asistente de limpieza humidClean

#### Equipamiento

- Accesorios: bandeja plana, parrilla profesional, bandeja profunda

#### Seguridad

- Temperatura de puerta fría
- Autodesconexión de seguridad
- Seguridad para niños

#### Información técnica

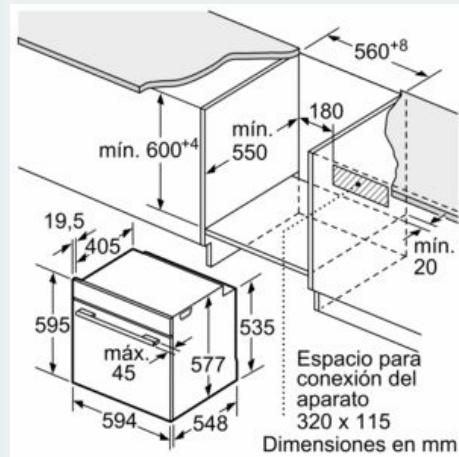
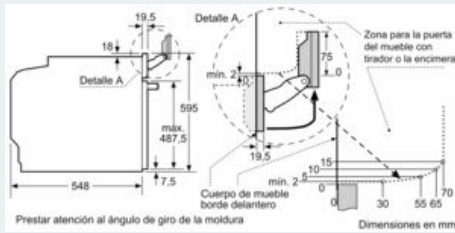
- Longitud del cable de conexión: 120 cm
- Tensión nominal: 220 - 240 V
- Potencia total a red eléctrica: 3.6 kw
- Clase de eficiencia energética (acc. EU Nr. 65/2014): A+(en un rango de eficiencia energética de A+++ a D)
- Consumo de energía por ciclo en modo tradicional:0,87 kWh
- Consumo de energía por ciclo con ventilación forzada:0,69 kWh
- Volumen de la cavidad:71 litros
- 

#### Medidas

- Dimensiones del aparato (alto x ancho x fondo): 595 mm x 594 mm x 548 mm
- 
- Dimensiones de encastre (alto x ancho x fondo): 585 mm-595 mm x 560 mm-568 mm x 550 mm
- Consultar y respetar las dimensiones de encastre facilitadas en el manual de instalación

## iQ700, Horno con vapor, 60 x 60 cm, Negro HR736G1B1

### Dibujos acotados

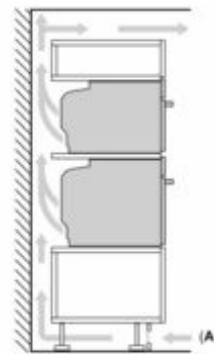


Si se instala el aparato debajo de una placa, se debe respetar el siguiente grosor de encimera (incl., dado el caso, la estructura de soporte).

Tipo de placa	Min. grosor de la encimera	
	saliente	a nivel
Placa de inducción	37 mm	38 mm
Placa de inducción de superficie completa	47 mm	48 mm
Cocina de gas	30 mm	38 mm
Cocina eléctrica	27 mm	30 mm

Instalar dos aparatos uno encima de otro

Circulación de aire



A: Entrada de aire  $\geq 200 \text{ cm}^2$

