

## iQ700, Horno con vapor, 60 x 60 cm, Negro HS736G3B1



A+



Horno inteligente 100 % vapor con asistente de voz para un control intuitivo y termosonda con estimación del tiempo restante para unos resultados excelentes.

- ✓ Asistente de recetas cookControl Pro: Resultados excelentes en cualquier receta o situación.
- ✓ Asistente del horno con control por voz: Selecciona fácilmente el programa adecuado.
- ✓ Cocción 100 % vapor Plus: Cocina al vapor, rápida y saludable.
- ✓ Home Connect con control remoto: Aprovecha todo el potencial de tu horno inteligente.
- ✓ softMove: apertura y cierre seguro y sin golpes de la puerta.

### Equipamiento

#### Datos técnicos

Gross weight : 92,000 lbs  
 Tipo de construcción : Integrable  
 Apertura de puerta : Hacia abajo  
 Dimensiones de instalación necesarias (H x W x D) : 585-595 x 560-568 x 550 mm  
 Dimensiones de instalación necesarias (H x W x D) : 595 x 594 x 548 mm  
 Medidas del producto embalado : 675 x 660 x 690 mm  
 Material del panel de mandos : Cristal  
 Material de la puerta : vidrio  
 Peso neto : 39,3 kg  
 Longitud del cable de alimentación eléctrica : 120,0 cm  
 Método de cocción : CircoTherm® suave, Cocción suave, Deep-frozen food special, Descongelar, Fermentar, Función Pizza, Grill con aire caliente, Grill de amplia superficie, Grill de superficie reducida, Hornear, Hornear suave, Mantener caliente, perfectCooking 4D, Precalentar, Regenerar, Solera, vapor 100%  
 Opciones de regulación de tiempo : Iniciar y detener  
 Intensidad corriente eléctrica : 16 A  
 Tensión : 220-240 V  
 Frecuencia : 50; 60 Hz  
 Tipo de enchufe : Schuko con conexión a tierra  
 Entrada de energía : Eléctrico  
 Intensidad corriente eléctrica : 16 A  
 Tensión : 220-240 V  
 Frecuencia : 50; 60 Hz  
 Tipo de enchufe : Schuko con conexión a tierra  
 Dimensions of the packed product : 26.57 x 25.98 x 27.16  
 Net weight : 87,000 lbs  
 Accesorios incluidos : 1 x Bandeja esmaltada, 1 x Parrilla, 1 x Bandeja universal, 1 x Bandeja para vapor, perforada, tamaño XL, 1 x Bandeja para vapor, perforada, tamaño M, 1 x Bandeja para vapor, sin perforar, tam. M

#### Accesorios incluidos

1 x Bandeja esmaltada, 1 x Parrilla, 1 x Bandeja universal, 1 x Bandeja para vapor, perforada, tamaño XL, 1 x Bandeja para vapor, perforada, tamaño M, 1 x Bandeja para vapor, sin perforar, tam. M

#### Accesorios opcionales

HZG0AS00 : , HZ915003 : , HZ66X650 : , HZ66D52 : , HZ664000 : , HZ638D00 : Raíl telescópico intercambiable en altura, HZ636000 : , HZ635000 : , HZ633073 : , HZ633070 : , HZ633001 : , HZ632070 : , HZ631070 : , HZ629070 : Bandeja airFry & grill, HZ617000 : , HZ532010 : Bandeja antiadherente, HZ531010 : , HZ530000 :



## iQ700, Horno con vapor, 60 x 60 cm, Negro HS736G3B1

### Equipamiento

#### Diseño

- touchControl

#### Funcionamiento

- Se conecta a tu móvil vía Home Connect
- Asistente de control de voz
- Horno combinado de vapor con 21 métodos de cocción: perfectCooking 4D, calor superior/inferior, grill con aire caliente, grill variable amplio, grill variable reducido, función pizza, coolStart, calor inferior, cocción suave a baja temperatura, precalentar vajilla, mantener caliente, aire caliente suave, hornear suave, Cocción con 100% vapor, Regenerar, Fermentar, Descongelar, Hot air grilling, warm, 4D Hot air, Conventional heat
- Rango de temperatura seleccionable: de 30 °C a 250 °C
- Temperatura máxima con cocción 100 % vapor: 120 °C
- Diferentes intensidades de vapor: alto, medio y bajo
- steam boost - agrega un vapor intensivo durante 3 minutos de vapor con solo tocar un botón.
- Generación de vapor fuera de la cavidad
- cookControl Plus: recetas y recomendaciones de cocción
- Termosonda con estimación de tiempo restante
- Precalentamiento rápido automático
- Función coolStart: cocina los alimentos congelados sin necesidad de precalentar el horno
- 5 niveles de colocación de bandejas
- Raíles: Cavidad lisa con gradas cromadas sin raíles
- softMove: apertura y cierre amortiguado de puerta, Apertura abatible
- Iluminación interior por LED
- 
- Reloj electrónico programable de inicio y paro de cocción
- Capacidad: 71 litros

#### Limpieza

- Asistente de limpieza humidClean

#### Equipamiento

- Accesorios: bandeja profunda, Bandeja para vapor, perforada, tamaño M, Bandeja para vapor, sin perforar, tam. M, bandeja plana, parrilla, bandeja grande para vapor perforada

#### Seguridad

- Temperatura de puerta fría
- Autodesconexión de seguridad
- Seguridad para niños

#### Información técnica

- Longitud del cable de conexión: 120 cm
- Tensión nominal: 220 - 240 V
- Potencia total a red eléctrica: 3.6 kw
- Clase de eficiencia energética (acc. EU Nr. 65/2014): A+(en un rango de eficiencia energética de A+++ a D)
- Consumo de energía por ciclo en modo tradicional:0,87 kWh
- Consumo de energía por ciclo con ventilación forzada:0,69 kWh
- Volumen de la cavidad:71 litros
- 

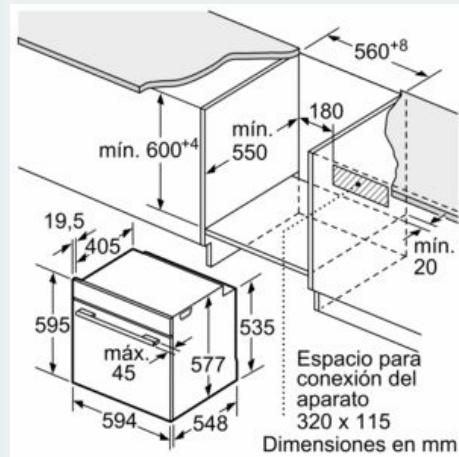
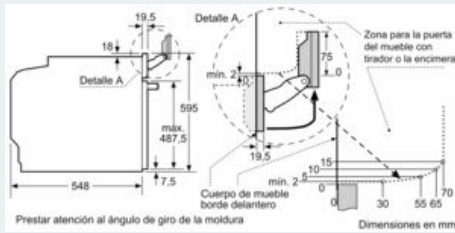
#### Medidas

- Dimensiones del aparato (alto x ancho x fondo): 595 mm x 594 mm x 548 mm

- 
- Dimensiones de encastre (alto x ancho x fondo): 585 mm-595 mm x 560 mm-568 mm x 550 mm
- Consultar y respetar las dimensiones de encastre facilitadas en el manual de instalación

## iQ700, Horno con vapor, 60 x 60 cm, Negro HS736G3B1

### Dibujos acotados

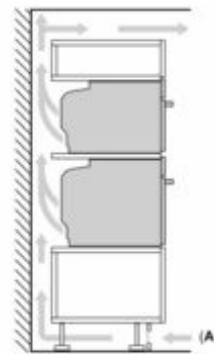


Si se instala el aparato debajo de una placa, se debe respetar el siguiente grosor de encimera (incl., dado el caso, la estructura de soporte).

Tipo de placa	Min. grosor de la encimera	
	saliente	a nivel
Placa de inducción	37 mm	38 mm
Placa de inducción de superficie completa	47 mm	48 mm
Cocina de gas	30 mm	38 mm
Cocina eléctrica	27 mm	30 mm

Instalar dos aparatos uno encima de otro

Circulación de aire



A: Entrada de aire ≥200 cm<sup>2</sup>

